

AXOR Starck

Смеситель для раковины, однорычажный, 90, с тонкой рукояткой, со сливным гарнитуром
Поверхности : под сталь Артикульный номер: 10111800



Описание

Характеристики

- состоит из: однорычажный смеситель для раковины, слив/перелив
- ComfortZone 90
- выступ 112 мм
- обычная струя
- расход воды при 3 барах: 5 л/мин
- керамический узел смешивания джойстикового типа
- подходит для проточных водонагревателей
- донный клапан, 1¼"
- величина соединения DN15

Технология



Награды за дизайн



reddot design award

Продукт



Чертеж

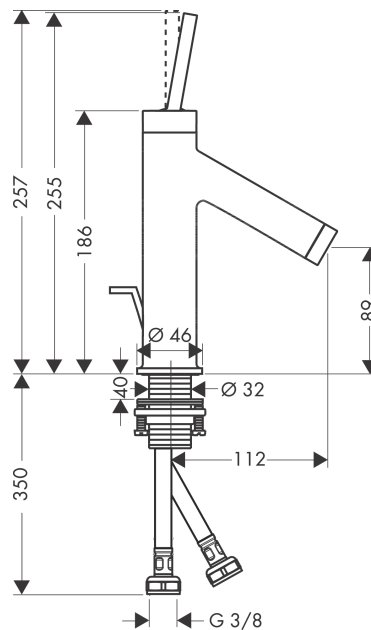


График расхода воды

