

## AXOR Montreux

Термостат HighFlow, скрытого монтажа, с крестообразной ручкой

Поверхности : **шлиф. хром** Артикульный номер: **16815260**



### Описание

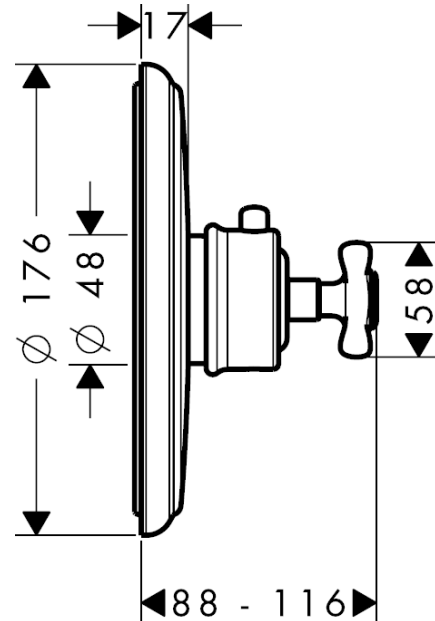
#### Характеристики

- максимальный расход воды при 3 бар: 59 л/мин
- расход воды при 3 барах: 59 л/мин
- картридж термостата
- мин. рабочее давление: 1 бар
- макс. рабочее давление: 10 бар
- предохранительный ограничитель при 40°C
- регулируемое ограничение температуры
- клапан обратного тока воды
- с шумопоглотителем
- вид соединения: скрытая часть

### Продукт



### Чертеж



### График расхода воды

