

AXOR Montreux

Термостат с запорным/переключающим вентилем, с рычаговой ручкой

Поверхности : **шлиф.никель** Артикульный номер: **16821820**



Описание

Характеристики

- 2 потребителя
- расход воды при 3 барах: 29 л/мин
- картридж термостата, запорный и переключающий вентиль
- мин. рабочее давление: 1 бар
- макс. рабочее давление: 10 бар
- предохранительный ограничитель при 40°C
- регулируемое ограничение температуры
- клапан обратного тока воды
- с шумопоглотителем
- вид соединения: скрытая часть

Продукт



Чертеж

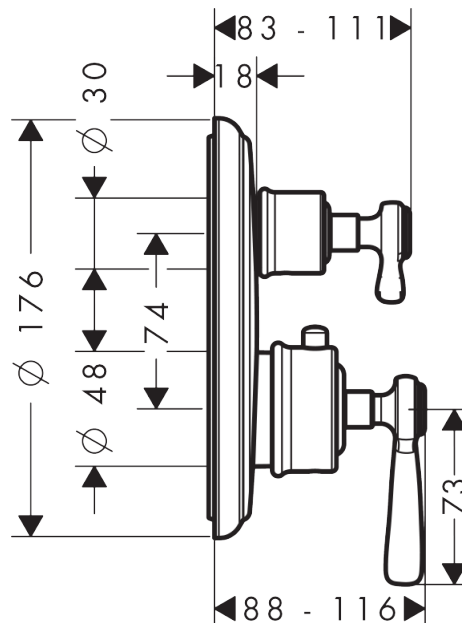


График расхода воды

