

AXOR Starck

Смеситель для раковины, электронный, без регулировки температуры, питание от сети 230V

Поверхности : шлиф. медь Артикульный номер: 10145950



Описание

Характеристики

- ComfortZone 90
- выступ 103 мм
- обычная струя
- расход воды при 3 барах: 5 л/мин
- температура - скрытая регулировка
- подходит для проточных водонагревателей
- инфракрасный электронный датчик, срабатывающий на приближение
- автоматическая адаптация инфракрасного датчика к окружающим условиям
- регулируемое оптическое расстояние для инфракрасного сенсора (2 положения)
- подключение к сети 230 В
- ручное прекращение подачи воды для чистки раковины
- функция может быть ограничена при использовании для раковин с возвышением или с очень широким краем раковины (> 75 мм)
- функциональное ограничение из-за большого расстояния
- величина соединения DN15
- грязеулавливающие фильтры в соединительных шлангах

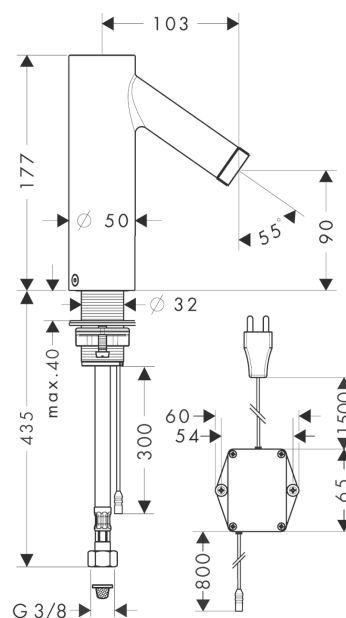
Технология



Продукт



Чертеж



AXOR Starck

Смеситель для раковины, электронный, без регулировки температуры, питание от сети 230V

Поверхности : **шлиф. медь** Артикульный номер: **10145950**



График расхода воды

