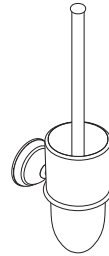


AXOR

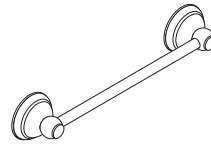
DE / Gebrauchsanleitung / Montageanleitung	02
FR / Mode d'emploi / Instructions de montage	02
EN / Instructions for use / assembly instructions	03
IT / Istruzioni per l'uso / Istruzioni per Installazione	03
ES / Modo de empleo / Instrucciones de montaje	04
NL / Gebruiksaanwijzing / Handleiding	04
DK / Brugsanvisning / Monteringsvejledning	05
PT / Instruções para uso / Manual de Instalação	05
PL / Instrukcja obsługi / Instrukcja montażu	06
CS / Návod k použití / Montážní návod	06
SK / Návod na použitie / Montážny návod	07
ZH / 用户手册 / 组装说明	07
RU / Руководство пользователя / Инструкция по монтажу	08
HU / Használati útmutató / Szerelési útmutató	08
FI / Käyttöohje / Asennusohje	09
SV / Bruksanvisning / Monteringsanvisning	09
LT / Vartotojo instrukcija / Montavimo instrukcijos	10
HR / Upute za uporabu / Uputstva za instalaciju	10
TR / Kullanım kılavuzu / Montaj kılavuzu	11
RO / Manual de utilizare / Instrucțiuni de montare	11
EL / Οδηγίες χρήσης / Οδηγία συναρμολόγησης	12
SL / Navodilo za uporabo / Navodila za montažo	12
ET / Kasutusjuhend / Paigaldusjuhend	13
LV / Lietošanas pamācība / Montāžas instrukcija	13
SR / Uputstvo za upotrebu / Uputstvo za montažu	14
NO / Bruksanvisning / Montasjeveiledning	14
BG / Инструкция за употреба / Ръководство за монтаж	15
SQ / Udhëzuesi i përdorimit / Udhëzime rreth montimit	15
AR / دليل الاستخدام / تعليمات التجميع	16



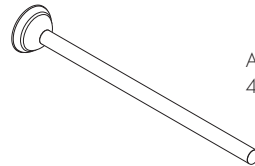
AXOR Carlton
41435XXX



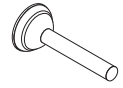
AXOR Carlton
41421XXX



AXOR Carlton
41406XXX
41408XXX



AXOR Carlton
41420XXX



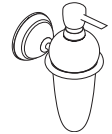
AXOR Carlton
41428XXX



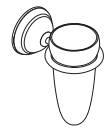
AXOR Carlton
41433XXX



AXOR Carlton
41438XXX



AXOR Carlton
41419XXX



AXOR Carlton
41434XXX

⚠ SICHERHEITSHINWEISE

- ⚠ Bei der Montage müssen zur Vermeidung von Quetsch- und Schnittverletzungen Handschuhe getragen werden.
- ⚠ Es darf ausschließlich nur der Haltegriff 41430XXX zum Festhalten benutzt werden, die übrigen Produkte sind für diesen Einsatzzweck nicht geeignet.
- ⚠ Die ordnungsgemäße Befestigung und der feste Sitz der montierten Produkte ist in periodischen Abständen (jährlich) zu überprüfen.

MONTAGEHINWEISE

- / Bei der Montage des Produktes durch qualifiziertes Fachpersonal ist darauf zu achten, dass die Befestigungsfläche im gesamten Bereich der Befestigung plan ist (keine vorstehenden Fugen oder Fliesenversatz), der Wandaufbau für eine Montage des Produktes geeignet ist und keine Schwachstellen aufweist.
- / Das Glas enthält Bleioxid.
- / Dekorring nur bei chrom/gold Variante!

SYMBOLERKLÄRUNG

Kein essigsäurehaltiges Silikon verwenden!



MASSE (siehe Seite 17)
Mundgeblasene Teile - Maßabweichungen berechtigen nicht zu Reklamationen

**SERVICETEILE**

(siehe Seite 20)

XXX = Farbcodierung

000 = chrom

090 = chrom/gold-optik

300 = Polished RedGold

820 = brushed nickel

830 = polished nickel



REINIGUNG (siehe Seite 17) und
beiliegende Broschüre

Zum Füllen und Reinigen Pumpe und Deckel abnehmen.



DEMONTAGE (siehe Seite 19)

MONTAGE (siehe Seite 18) **⚠ CONSIGNES DE SÉCURITÉ**

- ⚠ Lors du montage, porter des gants de protection pour éviter toute blessure par écrasement ou coupure.
- ⚠ N'utiliser que la poignée 41430XXX pour se retenir, les autres produits ne convenant pas à cette utilisation.
- ⚠ Vérifier à intervalles réguliers (une fois par an) la fixation correcte et la bonne assise des produits montés

INSTRUCTIONS POUR LE MONTAGE

- / Lors du montage de ce produit par du personnel qualifié, veiller à ce que la surface de fixation soit bien plane dans toute la zone de fixation (pas de dépassement de joints ou de déport de carreaux), à ce que le mur se prête au montage du produit et ne présente aucun point fragile.
- / Le verre contient de l'oxyde de plomb.
- / Anneau de décoration série chromé/or!

DESCRIPTION DU SYMBOLE

Ne pas utiliser de silicone contenant de l'acide acétique!



DIMENSIONS (voir pages 17)

Pièce soufflée artisanalement - Les différences de dimension ne justifient pas une réclamation.

**PIÈCES DÉTACHÉES**

(voir pages 20)

XXX = Couleurs

000 = chromé

090 = chromé/or l'optique

300 = Polished RedGold

820 = brushed nickel

830 = polished nickel



NETTOYAGE (voir pages 17) et bro-
chure ci-jointe

Retirer la pompe et le couvercle pour remplir et nettoyer.



DÉMONTAGE (voir pages 19)

MONTAGE (voir pages 18) 

⚠ SAFETY NOTES

- ⚠ Gloves should be worn during installation to prevent crushing and cutting injuries.
- ⚠ Use only the handle 41430XXX for support, the remaining products are not intended to be used as supports.
- ⚠ Check the proper attachment and tight seating of the installed products periodically (annually).

INSTALLATION INSTRUCTIONS

- / During installation of the product by qualified trained personnel, make sure that the entire fastening surface is even and smooth (no protruding seams or tile offset), that the finish of the wall is suitable to apply the product and has no weak points.
- / The glass contains lead oxide.
- / Decor ring only for chrome plated/gold plated variant!

SYMBOL DESCRIPTION



Do not use silicone containing acetic acid!



DIMENSIONS (see page 17)
The glass could be of a different size as illustrated due to it being blown by mouth.



SPARE PARTS
(see page 20)
XXX = Colors
000 = chrome plated
090 = chrome plated/gold plated
300 = Polished RedGold
820 = brushed nickel
830 = polished nickel



CLEANING (see page 17) and enclosed brochure
Lift off pump and lid for filling and cleaning.



DISMOUNTING (see page 19)

ASSEMBLY (see page 18)



⚠ INDICAZIONI SULLA SICUREZZA

- ⚠ Durante il montaggio, per evitare ferite da schiacciamento e da taglio bisogna indossare guanti protettivi.
- ⚠ Per tenersi deve essere utilizzato esclusivamente l'impugnatura 41430XXX, gli altri prodotti non sono adatti per questo scopo d'impiego.
- ⚠ Il fissaggio a regola d'arte e la sede fissa dei prodotti montati va controllato a intervallo periodico (annualmente).

ISTRUZIONI PER IL MONTAGGIO

- / Per il montaggio del prodotto da personale specializzato qualificato bisogna fare attenzione, che la superficie di fissaggio, in tutto il campo di fissaggio, sia piana (nessuna giunzione sporgente o sfalsamento di piastrella), la costruzione della parete sia adatta al montaggio del prodotto e che non presenti alcun punto debole.
- / Il vetro contiene ossido di piombo.
- / Disponibile solo con la finizione cromo/oro!

DESCRIZIONE SIMBOLO



Non utilizzare silicone contenente acido acetico!



INGOMBRI (vedi pagg. 17)
Pezzi soffiati - Non si accettano dei reclami a causa di tolleranze dimensionali



PARTI DI RICAMBIO
(vedi pagg. 20)
XXX = Trattamento
000 = cromato
090 = cromo/dorato ottica
300 = Polished RedGold
820 = brushed nickel
830 = polished nickel



PULITURA (vedi pagg. 17) e brochure allegata
Per riempire e pulire il contenitore togliere la pompa e il coperchio.



SMONTAGGIO (vedi pagg. 19)

MONTAGGIO (vedi pagg. 18)



△ INDICACIONES DE SEGURIDAD

- △ Durante el montaje deben utilizarse guantes para evitar heridas por aplastamiento o corte.
- △ Solo debe utilizarse exclusivamente la manilla 41430XXX para sujetarse, los demás productos no son adecuados para este uso.
- △ Debe comprobarse en intervalos periódicos (anualmente) que los productos montados estén bien fijados y asentados.

INDICACIONES PARA EL MONTAJE

- / Durante el montaje del producto, mediante personal especializado, se debe asegurar de que la superficie de sujeción en todo el área de la fijación sea plana (sin fugas o azulejos que sobresalgan), que la estructura del muro sea adecuada para el montaje del producto y que no presente puntos débiles.
- / El vidrio contiene óxido de plomo.
- / Anillo de decoración sólo en el acabado cromo/oro

DESCRIPCIÓN DE SÍMBOLOS

No utilizar silicona que contiene ácido acético



DIMENSIONES (ver página 17)

Piezas sopladas por la boca - Las diferencias de medida no dan derecho a reclamación



REPUESTOS

(ver página 20)

XXX = Acabados

000 = cromado

090 = cromo/oro óptica

300 = Polished RedGold

820 = brushed nickel

830 = polished nickel



LIMPIAR (ver página 17) y folleto anexo

Para llenar y limpiar quitar la bomba y la copertera.



DESPIECE (ver página 19)

MONTAJE (ver página 18)

**△ VEILIGHEIDSINSTRUCTIES**

- △ Bij de montage moeten ter voorkoming van knel- en snijwonden handschoenen worden gedragen.
- △ Alleen de handgreep 41430XXX mag gebruikt worden om zich vast te houden, de overige producten zijn voor dat gebruikdoeleinde niet geschikt.
- △ De reglementaire bevestiging en de vaste zitting van de gemonteerde producten moet regelmatig (jaarlijks) gecontroleerd worden.

MONTAGE-INSTRUCTIES

- / Bij de montage van het product door gekwalificeerd vakpersoneel moet erop gelet worden dat het montagevlak in het volledige bereik van de bevestiging vlak is (geen uitstekende voegen of verspringende tegels), dat de wand geschikt is voor de montage van het product en geen zwakke plaatsen vertoont.
- / Het glas bevat loodoxyde.
- / Decorring alleen bij accessoires in chroom/verguld!

SYMBOOLBESCHRIJVING

Gebruik geen zuurhoudende siliconen!



MATEN (zie blz. 17)

Mondgeblazen materiaal - Maatafwijkingen rechtvaardigen geen reclamaties



SERVICE ONDERDELEN

(zie blz. 20)

XXX = Kleuren

000 = verchromd

090 = chroom/verguld-look

300 = Polished RedGold

820 = brushed nickel

830 = polished nickel



REINIGEN (zie blz. 17) en bijgevoegde brochure

Voor het vullen en reinigen pompje en afdekrozet verwijderen.



DEMONTAGE (zie blz. 19)

MONTAGE (zie blz. 18)



⚠ SIKKERHEDSANVISNINGER

- ⚠ Ved monteringen skal der bruges handsker for at undgå kvæstelser og snitsår.
- ⚠ Man må udelukkende bruge håndtaget 41430XXX til at holde sig fast med. De øvrige produkter er ikke egnet til dette formål.
- ⚠ Den korrekte montering og position af monterede produkter skal kontrolleres i regelmæssige afstande (årligt).

MONTERINGSANVISNINGER

- / Ved montering af produktet igennem kvalificerede fagfolk skal der holdes øje med, at fastgørelsesoverfladen er plan i alle områder hvor produktet monteres (ingen fremragende fuger eller fliseforskydninger), at væggene er velegnet til monteringen af produktet og ikke har svare områder.
- / Glasset indeholder blyoxid.
- / Dekorring kun i forbindelse med overfladen krom/guld!

SYMBOLBESKRIVELSE



Der må ikke benyttes eddikesyreholdig silikone!



MÅLENE (se s. 17)

Mundblæste dele - der kan ikke reklameres mod småafvigelse.



RESERVEDELE

(se s. 20)

XXX = Overflade

000 = Krom

090 = Krom/guld optic

300 = Polished RedGold

820 = Brushed nickel

830 = Polished nickel



RENGØRING (se s. 17) og vedlagt brochure

Ved påfyldning og rengøring tag da pumpe og låget af.



AFMONTERE (se s. 19)

MONTERING (se s. 18)



⚠ AVISOS DE SEGURANÇA

- ⚠ Durante a montagem devem ser utilizadas luvas de protecção, de modo a evitar ferimentos resultantes de entalamentos e de cortes.
- ⚠ Para se segurar ou apoiar só pode 41430XXX utilizar a pega, visto os outros produtos não serem adequados para esse fim.
- ⚠ A fixação e encaixe correctos dos produtos montados devem ser verificados periodicamente (anualmente).

AVISOS DE MONTAGEM

- / Durante a montagem efectuada por técnicos qualificados deve ter-se em atenção que a superfície de fixação seja plana em toda a sua extensão (sem juntas ou ladrilhos salientes), que a estrutura da parede seja adequada para a montagem do produto e que não apresente pontos fracos.
- / O vidro contém óxido de chumbo.
- / Anel de decoração apenas na versão cromo/ouro!

DESCRIÇÃO DO SÍMBOLO



Não utilizar silicone que contenha ácido acético!



MEDIDAS (ver página 17)

O vidro poderá apresentar diferenças em relação ao ilustrado devido ao facto de ser feito por sopro.



PEÇAS DE SUBSTITUIÇÃO

(ver página 20)

XXX = Acabamentos

000 = cromado

090 = cromado/ouro ótica

300 = Polished RedGold

820 = brushed nickel

830 = polished nickel



LIMPEZA (ver página 17) e brochura em anexo

Retirar a bomba e a cobertura para encher e limpar.



DESMONTAR (ver página 19)

MONTAGEM (ver página 18)



△ WSKAZÓWKI BEZPIECZEŃSTWA

- △ Aby uniknąć zranień na skutek zgniecenia lub przecięcia, podczas montażu należy nosić rękawice ochronne.
- △ Do trzymania się może być używany jedynie uchwyt 41430XXX; pozostałe produkty nie nadają się do tego celu.
- △ W określonym czasie (co roku) należy sprawdzać właściwe zamocowanie i odpowiednie osadzenie zamontowanych produktów.

WSKAZÓWKI MONTAŻOWE

- / Montaż produktu musi być wykonany przez wykwalifikowanego fachowca. Powierzchnia w miejscu montażu musi być równa (bez uskoków wzgl. wzajemnie przesuniętych płytek). Ściana w miejscu montażu musi być stabilna. Dołożone w komplecie śruby i kołki rozporowe są przeznaczone do betonu.
- / Szkło zawiera tlenek ołowiu.
- / Pierścieni ozdoby tylko przy wersji chrom/złoto!

OPIS SYMBOLU



Nie stosować silikonów zawierających kwas octowy!



WYMIARY (patrz strona 17)
Ustnie dmuchane elementy - różnice w wymiarach nie podlegają reklamacji




CZĘŚCI SERWISOWE
(patrz strona 20)
XXX = Kody kolorów
000 = chrom
090 = chrom/złoty szlachetna
300 = Polished RedGold
820 = nikiel szorowany
830 = nikiel polerowany



CZYSZCZENIE (patrz strona 17) i dołączona broszura
Do napełniania i czyszczenia pompy zdjąć kłapkę.



DEMONTAŻ (patrz strona 19)

MONTAŻ (patrz strona 18) 

△ BEZPEČNOSTNÍ POKYNY

- △ Pro zabránění řezným zraněním a pohmožděním je nutné při montáži nosit rukavice.
- △ K držení se smí používat výlučně držák 41430XXX, ostatní produkty nejsou vhodné pro tento účel použití.
- △ Upevnění podle předpisů a pevné usazení montovaných produktů je třeba kontrolovat v periodických časových intervalech (ročně).

POKYNY K MONTÁŽI

- / Při montáži produktu kvalifikovanou osobou je třeba dbát na to, aby byla upevňovací plocha v celé oblasti upevnění rovná (žádné vyčnívající spáry nebo zapuštění obkladů), aby struktura stěny byla vhodná pro montáž produktu a neměla žádná slabá místa.
- / Sklo obsahuje oxid olovnatý.
- / Ozdobný kroužek pouze u varianty chrom/zlato!

POPIS SYMBOLŮ



Nepoužívat silikon s obsahem kyseliny octové!



ROZMĚRY (viz strana 17)
Ručně foukané sklo - rozdíly v rozměrech neoprávňují k reklamacji




SERVISNÍ DÍLY
(viz strana 20)
XXX = Kód povrchové úpravy
000 = chrom
090 = chrom/zlato ocel
300 = Polished RedGold
820 = brushed nickel
830 = polished nickel



ČIŠTĚNÍ (viz strana 17) a příložená brožura
K naplnění a čištění čerpadla sejmout víko.



DEMONTÁŽ (viz strana 19)

MONTÁŽ (viz strana 18) 

△ BEZPEČNOSTNÉ POKYNY

- △ Pri montáži musíte nosiť rukavice, aby ste predišli pomliaždeninám a rezným poraneniam.
- △ Na držanie sa smie používať výlučne držiak 41430XXX, ostatné produkty nie sú vhodné na tento účel použitia.
- △ Upevnenie podľa predpisov a pevné osadenie montovaných produktov treba kontrolovať v periodických časových intervaloch (ročne).

POKYNY PRE MONTÁŽ

- / Pri montáži produktu kvalifikovanou osobou treba dávať pozor na to, aby bola upevňovacia plocha v celej oblasti upevnenia rovná (žiadne vyčnievajúce medzery alebo zapustenia obkladov), aby štruktúra steny bola vhodná pre montáž produktu a nemá žiadne slabé miesta.
- / Sklo obsahuje oxid olovnatý.
- / Krúžok Decor len v variante s pochrómovaním alebo pozlátením!

POPIS SYMBOLOV



Nepoužívať silikón s obsahom kyseliny octovej!



ROZMERY (viď strana 17)

Sklo má byť inej veľkosti než je zobrazené, lebo sa vyfukuje ústami. Nie je nárok na reklamáciu.



SERVISNÉ DIELY

(viď strana 20)

XXX = Farebné označenie

000 = chróm

090 = chróm/zlato ocel

300 = Polished RedGold

820 = brushed nickel

830 = polished nickel



ČISTENIE (viď strana 17) a priložená brožúra

Pri plnení a čistení čerpadla odoberte veko.



DEMONTÁŽ (viď strana 19)

MONTÁŽ (viď strana 18)



△ 安全技巧

- △ 装配时为避免挤压和切割受伤，必须戴上手套。
- △ 握柄只用于握持41430XXX，其它产品不适用于此项使用用途。
- △ 应定期（每年）检查已装配好的产品是否正常固定和固定定位。

安装提示

- / 由有资格的专业人员进行产品安装时请注意：在所有加固区域中，加固表面是否平整（无突出的接缝或瓷砖），墙体结构是否适合产品安装且未显露出任何缺点。
- / 该玻璃含氧化铅。
- / 装饰环仅用于镀铬镀金型号！

符号说明



请勿使用含有乙酸的硅胶！



大小 (参见第 17 页)

玻璃由于使用嘴吹开的，所以尺寸可能与图示不同。



备用零件

(参见第 20 页)

XXX = 颜色代码

000 = 镀铬

090 = 镀铬黑色

300 = Polished RedGold

820 = 镍拉丝

830 = 镍抛光



清洗 (参见第 17 页) 并附有小手册
升高泵和盖子，用于加注和排放。



拆卸 (参见第 19 页)

安装 (参见第 18 页)



▲ УКАЗАНИЯ ПО ТЕХНИКЕ БЕЗОПАСНОСТИ

- ▲ Во время монтажа следует надеть перчатки во избежание прищемления и порезов.
- ▲ Для фиксации разрешается использовать исключительно рукоятку 41430XXX, остальные изделия непригодны для этой цели.
- ▲ Надлежащее крепление и плотность посадки установленных изделий следует проверять регулярно (ежегодно).

УКАЗАНИЯ ПО МОНТАЖУ

- / Во время монтажа изделия квалифицированным персоналом поверхность крепления должна быть ровной по всей области крепления (не допускайте выступающих стыков или перекоса облицовочной плитки); для монтажа изделия следует использовать подходящую стену достаточной прочности.
- / Стекло содержит оксид свинца.
- / Декоративное кольцо только для варианта хром/золото!

ОПИСАНИЕ СИМВОЛОВ



Не применяйте силикон, содержащий уксусную кислоту.



РАЗМЕРЫ (см. стр. 17)

Делали выполненные способом ручного дутья - отклонения размеров не являются основанием для рекламаций



КОМПЛЕКТ

(см. стр. 20)

XXX = Цветная кодировка

000 = хром

090 = хром/глянцевое золото

300 = Polished RedGold

820 = brushed nickel

830 = polished nickel



ОЧИСТКА (см. стр. 17) и прилагаемая брошюра

Для наполнения и очистки снимите насос и крышку.



ДЕМОНТАЖ (см. стр. 19)

МОНТАЖ (см. стр. 18)



▲ BIZTONSÁGI UTASÍTÁSOK

- ▲ A szerelésnél a zúzódások és vágási sérülések elkerülése érdekében kesztyűt kell viselni.
- ▲ Kapaszkodáshoz kizárólag csak a kapaszkodót 41430XXX szabad használni, a további termékek nem alkalmasak ilyen jellegű használatra.
- ▲ A felszerelt termékek szabályszerű rögzítését és szilárd elhelyezkedését rendszeres időközönként (évente) ellenőrizni kell.

SZERELÉSI UTASÍTÁSOK

- / A termék képzett szakember általi felszerelése esetén ügyelni kell arra, hogy a rögzítési felület teljesen sima legyen (ne legyen kiálló fuga vagy csempe), a fal szerkezete a termék felszerelésére alkalmas legyen, és ne legyen gyenge pontja.
- / Az üveg ólom-oxidot tartalmaz.
- / Díszgyűrű csak a króm/arany változatnál!

SZIMBÓLUMOK LEÍRÁSA



Ne használjon ecetsavtartalmú szilikont!



MÉRETET (lásd a oldalon 17)

Fúvóit alkatrészek - a méretbeli eltérések nem jogosítanak fel reklamációra.



TARTOZÉKOK

(lásd a oldalon 20)

XXX = Színkódolás

000 = króm

090 = króm/arany-hatású

300 = Polished RedGold

820 = brushed nickel

830 = polished nickel



TISZTÍTÁS (lásd a oldalon 17) és mellékelt brossúrával

A töltéshez és tisztításhoz vegye le a szivattyút és a fedelét.



LESZERELÉS (lásd a oldalon 19)

SZERELÉS (lásd a oldalon 18)



△ TURVALLISUUSOHJEET

- △ Asennuksessa on käytettävä käsiineitä puristumien ja viiltojen aiheuttamien tapaturmien estämiseksi.
- △ Vain kahvaa saa käyttää kiinnittämiseen 41430XXX, muut tuotteet eivät sovi käytettäväksi siihen tarkoitukseen.
- △ Asennettujen tuotteiden asianmukainen kiinnitys ja tiukkuus on tarkastettava säännöllisin väliajoin (vuosittain).

ASENNUSOHJEET

- / Pätevän ammattihenkilöstön asentaessa tuotetta on otettava huomioon, että kiinnityspinnan on oltava koko kiinnitysalueelta tasainen (ei korkeita saumoja tai laatojen yhtymäkohtia), seinän rakenne soveltuu tuotteen asennukseen eikä siinä ole heikkoja kohtia.
- / Lasi sisältää lyijyoksidia.
- / Koristerengas vain mallissa kromi/kulta!

MERKIN KUVAUS



Älä käytä etikkahappopitoista silikonial!



MITAT (katso sivu 17)

Käsinpuhalletut osat - mittapoikkeamat eivät ole peruste reklamaation tekemiselle.



VARAOSAT

(katso sivu 20)

XXX = Värikoodaus

000 = kromi

090 = kromi/kultaoptiikka

300 = Polished RedGold

820 = harjattu nikkeli

830 = kiillotettu nikkeli



PUHDISTUS (katso sivu 17) ja oheinen esite

Poista pumppu ja kansi täyttää ja puhdistusta varten.



IRROTUS (katso sivu 19)

ASENNUS (katso sivu 18)



△ SÄKERHETSANVISNINGAR

- △ Handskar ska bäras under monteringsarbetet så att man kan undvika kläm- och skärskadorgen werden.
- △ Det är bara handtaget 41430XXX som får användas till att hålla fast sig i. Övriga produkter är inte lämpliga till detta.
- △ Alla monterade produkter ska kontrolleras regelbundet (varje år) så att de sitter fast ordentligt.

MONTERINGSANVISNINGAR

- / När kvalificerad fackpersonal monterar produkten är det viktigt att fästytan är plan över hela fästsättningsområdet (inga fogar som sticker ut eller kakelförskjutning) och att väggstrukturen är lämplig för en montering av produkten och inte har några svaga punkter.
- / Glaset innehåller blyoxid.
- / Dekorring endast för krom/guld variant!

SYMBOLFÖRKLARING



Använd inte silikon som innehåller ättiksyra!



MÅTTEN (se sidan 17)

Handtillverkade delar - mätavikelser berättigar inte till reklamationer



RESERVDELAR

(se sidan 20)

XXX = Färgkodning

000 = krom

090 = krom/guld-optik

300 = Polished RedGold

820 = borstad nickel

830 = polerad nickel



RENGÖRING (se sidan 17) och medföljande broschyr

Tag bort pump och lock för att fylla och rengöra.



DEMONTERING (se sidan 19)

MONTERING (se sidan 18)



⚠ SAUGUMO TECHNIKOS NURODYMAI

- ⚠ Apsaugai nuo užspaudimo ir įsijopimo montavimo metu mūvėkite pirštines.
- ⚠ Fiksuoti reikia tik su rankena 41430XXX, kiti gaminiai šiam tikslui nepritaikyti.
- ⚠ Gaminių pritvirtinimo teisingumą ir patikimumą būtina periodiškai (kasmet) tikrinti.

MONTAVIMO INSTRUKCIJA

- / Atlikdami montavimo darbus, kvalifikuoti darbuotojai turi atkreipti dėmesį, kad pritvirtinimo plokštuma būtų lygi (be išsikišusių siūlių ar perkreiptų plytelių), sienų konstrukcija tiktų gaminiui montuoti ir neturėtų jokių trūkumų.
- / Stiklo Sudėtyje yra švino oksidas.
- / Dekoratyvinis žiedas tik chrominiam (aukso) variantui!

SIMBOLIO APRAŠYMAS



Nenaudokite silikono, kurio sudėtyje yra acto rūgšties!



IŠMATAVIMAI (žr. psl. 17)
Stiklinė gali būti įvairių dydžių



ATSARGINĖS DALYS
(žr. psl. 20)
XXX = Spalvos
000 = chrom
090 = chrominė (aukso optika)
300 = Polished RedGold
820 = brushed nickel
830 = polished nickel



VALYMAS (žr. psl. 17) ir pridama brošiūra
Valymui nuimkite siurbį ir dangtį.



IŠMONTAVIMAS (žr. psl. 19)

MONTAVIMAS (žr. psl. 18) 

⚠ SIGURNOSNE UPUTE

- ⚠ Prilikom montaže se radi sprječavanja prignječenja i posjekotina moraju nositi rukavice.
- ⚠ Za držanje se smije koristiti isključivo držak 41430XXX, svi ostali proizvodi su za tu svrhu neprikladni.
- ⚠ U redovitim vremenskim razmacima (jednom godišnje) valja provjeravati propisnu pričvršćenost i stabilnost postavljenih proizvoda.

UPUTE ZA MONTAŽU

- / Kada proizvod montira kvalificirano stručno osoblje treba paziti da čitava površina na koju se učvršćuje bude ravna (bez istaknutih fuga ili krivljenja pločica), da je zidna konstrukcija primjerena montaži proizvoda te da nema slabih mjesta.
- / Staklo ima olovni oksid.
- / Ukrasni prsten samo kod varijante krom/zlato!

OPIS SIMBOLA



Nemojte koristiti silikon koji sadrži octenu kiselinu!



MJERE (pogledaj stranicu 17)
Stakleni dijelovi - različitosti dimenzija ne predstavljaju razlog za reklamaciju proizvoda.



REZERVNI DJELOVI
(pogledaj stranicu 20)
XXX = Boje
000 = krom
090 = optika krom/zlato
300 = Polished RedGold
820 = brushed nickel
830 = polished nickel



ČIŠĆENJE (pogledaj stranicu 17) i priložena brošura
Kod punjenja i čišćenja crpke skinite poklopac



RASTAVLJANJE (pogledaj stranicu 19)

SASTAVLJANJE (pogledaj stranicu 18) 

⚠ GÜVENLİK UYARILARI

- ⚠ Montaj esnasında ezilme ve kesilme gibi yaralanmaları önlemek için eldiven kullanılmalıdır.
- ⚠ Tutunmak 41430XXX için sadece tutamak kullanılabilir, diğer ürünler bu kullanıma uygun değildir.
- ⚠ Monte edilmiş ürünlerin talimatlara uygun sabitliği ve sıkı duruşu düzenli aralıklarla (yıllık) kontrol edilmelidir.

MONTAJ AÇIKLAMALARI

- / Ürün yetkili uzman personel tarafından montajı yapılırken, sabitleme yüzeyinin sabitleme planının tüm alanında bulunduğu (derz veya fayans kayması olmamalıdır), duvar yapısının ürünün montajı için uygun olduğuna ve zayıf noktaları bulunmadığına dikkat edilmelidir.
- / Cam kurşun oksit içerir.
- / Süs halkası sadece krom/altın versiyonunda bulunur!

SİMGE AÇIKLAMASI



Asetik asit içeren silikon kullanmayın!



ÖLÇÜLERİ (bakınız sayfa 17)
Ağza üfleme yapan parçalar -ölçü sapmaları- şikayet nedeni değildir



YEDEK PARÇALAR
(bakınız sayfa 20)
XXX = Renkler
000 = krom
090 = krom/altın-optik
300 = Polished RedGold
820 = brushed nickel
830 = polished nickel



TEMİZLEME (bakınız sayfa 17) ve birlikte verilen broşür
Doldurmak ve temizlemek için pompayı ve kapağı çıkartın.



SÖKME (bakınız sayfa 19)

MONTAJI (bakınız sayfa 18)



⚠ INSTRUCȚIUNI DE SIGURANȚĂ

- ⚠ La montare utilizați mânășii pentru evitarea contuziunilor și tăierii mâinilor.
- ⚠ Utilizați exclusiv mânășii de sprijin 41430XXX pentru a vă sprijini, celelalte produse nu sunt potrivite pentru a fi utilizate cu acest scop.
- ⚠ Fixarea corespunzătoare și poziția fixă a produselor montate trebuie verificate la intervale regulate (anual).

INSTRUCȚIUNI DE MONTARE

- / La montarea produsului de către un personal calificat se va avea grijă ca suprafața de fixare să fie plană pe toată aria de fixare (fără proeminențe ale rosturilor sau îmbinări între plăcile de faianță) și ca structura peretelui să fie corespunzătoare pentru fixarea produsului, să nu prezinte locuri cu rezistență redusă.
- / Sticlă conține oxid de plumb.
- / Decorații numai pentru varianta cu crom/aur!

DESCRIEREA SIMBOLURILOR



Nu utilizați silicon cu conținut de acid acetic!



DIMENSIUNI (vezi pag. 17)
Piese fabricate manual - diferențele de dimensiuni nu pot considera motivul unei reclamații.



PIESE DE SCHIMB
(vezi pag. 20)
XXX = Coduri de culori
000 = crom
090 = crom/auriu optic
300 = Polished RedGold
820 = nichel mat
830 = nichel lucios



CURĂȚARE (vezi pag. 17) și broșura alăturată
Pentru umplere și curățare scoateți pompa și capacul.



DEMONTARE (vezi pag. 19)

MONTARE (vezi pag. 18)



⚠ ΥΠΟΔΕΙΞΕΙΣ ΑΣΦΑΛΕΙΑΣ

- ⚠ Για να αποφύγετε τραυματισμούς κατά τη συναρμολόγηση πρέπει να φοράτε γάντια.
- ⚠ Μπορεί να χρησιμοποιηθεί αποκλειστικά για κράτημα μόνο η λαβή 41430XXX. Τα υπόλοιπα προϊόντα είναι ακατάλληλα για τη χρήση αυτή.
- ⚠ Θα πρέπει να ελέγχετε ανά διαστήματα (ετησίως) αν η στερέωση εξακολουθεί να είναι επαρκής και αν τα τοποθετημένα προϊόντα στηρίζονται καλά.

ΟΔΗΓΙΕΣ ΣΥΝΑΡΜΟΛΟΓΗΣΗΣ

- / Κατά τη συναρμολόγηση του προϊόντος από ειδικό προσωπικό θα πρέπει να ελέγχεται με ιδιαίτερη προσοχή η επιφάνεια στερέωσης, αν είναι επίπεδη σε όλη της την επιφάνεια (δεν πρέπει να εξέχουν αρμοί ή πλακάκια), αν η υποδομή του τοίχου είναι κατάλληλη για τη στερέωση του προϊόντος και αν παρουσιάζει ασθενή σημεία.
- / Το γυαλί που περιέχει οξείδιο του μολύβδου.
- / Δακτύλιος ντεκόρ μόνο σε επιχρωμιωμένη/έπιχρωσμένη παραλλαγή!

ΠΕΡΙΓΡΑΦΗ ΣΥΜΒΟΛΩΝ



Μην χρησιμοποιείτε σιλικόνη που περιέχει οξικό οξύ!



ΔΙΑΣΤΑΣΕΙΣ (βλ. Σελίδα 17)

Τα τμήματα ελεύθερης σηματοδότησης και οι αποκλίσεις από τις διαστάσεις δεν δικαιολογούν τα όποια παράπονα.



ΑΝΤΑΛΛΑΚΤΙΚΑ

(βλ. Σελίδα 20)

XXX = Χρώματα

000 = Επιχρωμιωμένο

090 = Επιχρωμιωμένο/οπτική χρυσού

300 = Polished RedGold

820 = νικελ ματ

830 = νικελ γυαλιστερό



ΚΑΘΑΡΙΣΜΟΣ (βλ. Σελίδα 17) και συνημμένο φυλλάδιο

Για την πλήρωση και τον καθαρισμό της αντλίας, να αφαιρείτε το κάλυμμα.



ΑΠΟΣΥΝΑΡΜΟΛΟΓΗΣΗ (βλ. Σελίδα 19)

ΣΥΝΑΡΜΟΛΟΓΗΣΗ (βλ. Σελίδα 18)



⚠ VARNOSTNA OPOZORILA

- ⚠ Pri montaži je treba nositi rokavice, da se preprečijo poškodbe zaradi zmečkanja ali urezov.
- ⚠ Za držanje se sme uporabljati izključno držalni ročaj 41430XXX, preostali proizvodi niso primerni za tovrstno uporabo.
- ⚠ V periodičnih presledkih (letno) je treba preverjati pravilno pritrditev in trdnost naseda montiranih proizvodov.

NAVODILA ZA MONTAŽO

- / Pri montaži tega proizvoda s strani kvalificiranega strokovnega osebja je treba paziti na to, da je pritrdilna ploskev na celotni površini za pritrditev gladka (brez izstopajočih fug ali zasekov ploščic), da je struktura stene primerna za montažo proizvoda in ne kaže šibkih mest.
- / Steklo vsebuje svinčeni oksid.
- / Okrasni obroči le pri kromirani/pozlačeni različici!

OPIS SIMBOLA



Ne smete uporabiti silikona, ki vsebuje očetno kislino!



MERE (glejte stran 17)

Ustno pihani deli - odstopanja v velikosti niso razlog za reklamacijo.



REZERVNI DELI

(glejte stran 20)

XXX = Barve

000 = krom

090 = krom/pozlačena

300 = Polished RedGold

820 = brushed nickel

830 = polished nickel



ČIŠČENJE (glejte stran 17) in priložena brošura

Pri polnjenju in čiščenju snemite črpalko in pokrov.



DEMONTAŽA (glejte stran 19)

MONTAŽA (glejte stran 18)



⚠ OHUTUSJUHISED

- ⚠ Kandke paigaldamisel muljumis- ja löikevigastuste vältimiseks kindaid.
- ⚠ Käepidet 41430XXX võib kasutada ainult kinnihoidmiseks, ülejäänud tooted ei sobi selleks kasutusotstarbeks.
- ⚠ Monteeritud toote nõuetekohast paigaldust ja kinnitust tuleb korrapäraselt (kord aastas) kontrollida.

PAIGALDAMISJUHISED

- / Toote paigaldamisel kvalifitseeritud spetsialistide poolt tuleb jälgida, et kinnituspind oleks kogu ulatuses ühtlaselt tasane (mitte ühtki üleseisvat vuuki või kaldus kahhelkivi), seina ülesehitus toote paigaldamiseks sobiv ja ilma nõrkade kohtadeta.
- / Klaasi sisaldab pliikiisi.
- / Dekoratiivne rõngas saadaval ka kroom/kuld viimistluses.

SÜMBOLITE KIRJELDUS



Ärge kasutage äädikhapet sisaldavat silikoonil!



MÕÕTUDE (vt lk 17)

Klaas võib olla erimõõduline, kuna see on suuga puhutud. Käebus pole õigustatud.



VARUOSAD

(vt lk 20)

XXX = Värv

000 = kroom

090 = kroom/kuld optik

300 = Polished RedGold

820 = brushed nickel

830 = polished nickel



PUHASTAMINE (vt lk 17) ja kaasas-olev brošüür

Eemaldage täitis ja puhastus pumba kate täitmiseks ja puhastamiseks.



MAHAMONTEERIMINE (vt lk 19)

⚠ DROŠĪBAS NORĀDES

- ⚠ Montāžas laikā, lai izvairītos no saspiedumiem un iegriezumiem, nepieciešams nēsāt cimdus.
- ⚠ Turēšanai drikst izmantot vienīgi rokturi 41430XXX, pārējie produkti nav piemēroti šim nolūkam.
- ⚠ Nepieciešams periodiski (reizi gadā) pārbaudīt, vai uzmontētie produkti ir pareizi piestiprināti un labi turas.

NORĀDĪJUMI MONTĀŽAI

- / Kvalificētiem speciālistiem, montējot produktu, jāpiegriež vērība tam, lai piestiprināšanas virsma visā piestiprināšanas zonā ir gluda (nav fūgu vai flīžu iecirtumu), sienas uzbūve ir piemērota produkta montāžai un tajā nav nestabilu vietu.
- / Stikla satur svina oksīds.
- / Dekoratīvais gredzens ir tikai hroma/zelta variantam!

SIMBOLU NOZĪME



Neizmantot silikonu, kas satur etiķskābi!



IZMĒRUS (skat. lpp. 17)

Izpūstas stikla daļas - izmēru atšķirības nevar būt reklamācijas iemesls.



REZERVES DAĻAS

(skat. lpp. 20)

XXX = Krāsu kodi

000 = hroma

090 = hroma/zelta

300 = Polished RedGold

820 = brushed nickel

830 = polished nickel



TĪRĪŠANA (skat. lpp. 17) un klāt pievienotais buklets

Lai piepildītu un iztīrītu, noņemiet sūkni un vāciņu.



DEMONTĀŽA (skat. lpp. 19)

PAIGALDAMINE (vt lk 18)



MONTĀŽA (skat. lpp. 18)



⚠ SIGURNOSNE NAPOMENE

- ⚠ Prilikom montaže se radi sprečavanja prignječenja i posekotina moraju nositi rukavice.
- ⚠ Za držanje sme da se koristi isključivo drška 41430XXX, svi ostali proizvodi su za tu svrhu nepodesni.
- ⚠ Propisna pričvršćenost i stabilnost postavljenih proizvoda treba redovno da se proverava (jednom godišnje).

INSTRUKCIJE ZA MONTAŽU

- / Kada proizvod montira kvalifikovano stručno osoblje treba paziti da čitava površina na koju se učvršćuje bude ravna (bez istaknutih fuga ili krivljenja pločica), da je zidna konstrukcija primerena montaži proizvoda i da nema slabih mesta.
- / Staklo sadrži olovo oksid.
- / Ukrasni prsten samo kod varijante hrom/zlato!

OPIS SIMBOLA



Nemojte koristiti silikon koji sadrži sircetnu kiselinu!



MERE (vidi stranu 17)
Ručno napravljeni stakleni delovi - odstupanje dimenzija ne predstavlja razlog za reklamaciju proizvoda.



REZERVNI DELOVI
(vidi stranu 20)
XXX = Oznake boja
000 = hrom
090 = dezen hrom/zlatna
300 = Polished RedGold
820 = brushed nickel
830 = polished nickel



ČIŠĆENJE (vidi stranu 17) i priložena brošura
Kod punjenja i čišćenja pumpe skinite poklopac.



RASTAVLJANJE (vidi stranu 19)

MONTAŽA (vidi stranu 18)



⚠ SIKKERHETSHENVISNINGER

- ⚠ Bruk hansker under montasjonen for å unngå klem- og kuttskader.
- ⚠ For å holde seg fast skal kun håndtaket brukes 41430XXX. De øvrige produktene er ikke egnet for dette bruk.
- ⚠ De monterte produktene skal regelmessig sjekkes om de er ordentlig festet og om de sitter fast.

MONTAGEHENVISNINGER

- / Under monteringen av produktet gjort av kvalifisert fagpersonale, skal man påse at monteringsoverflaten på hele festeområdet er plant (ingen utstikkende fuger eller flisekanter), at veggoppbyggingen egner seg for produktmontasjonen og ikke viser svake punkter.
- / Glasset inneholder blyoksid.
- / Dekorring kun ved krom/gull variant

SYMBOLBESKRIVELSE



Ikke bruk silikon som inneholder eddiksyre!



MÅL (se side 17)
Munnblåste deler - Måldifferanser gir ingen rett til reklamasjon



SERVICEDELER
(se side 20)
XXX = Fargekode
000 = krom
090 = krom/gull-optikk
300 = Polished RedGold
820 = børstet nikkel
830 = polert nikkel



RENGJØRING (se side 17) og vedlagt brosjyre
Ta av deksel og pumpe for fylling og rengjøring.



DEMONTASJE (se side 19)

MONTASJE (se side 18)



⚠ УКАЗАНИЯ ЗА БЕЗОПАСНОСТ

- ⚠ При монтажа трябва да се носят ръкавици, за да се избегнат наранявания поради притискане или порязване.
- ⚠ За хващане да се използва само дръжката 41430XXX, останалите продукти не са подходящи за тази цел.
- ⚠ Правилното закрепване и правилното разположение на монтираните продукти трябва да се проверява периодично (ежегодно).

УКАЗАНИЯ ЗА МОНТАЖ

- / При монтаж на продукта от квалифицирани специалисти да се внимава за това, закрепващата повърхност в целия диапазон на закрепването да бъде равна (без изпъкнали fugи или изместване на плочки), конструкцията на стената да е подходяща за монтаж на продукта и да няма слаби места.
- / Стъклото съдържа оловен оксид.
- / Декоративен пръстен само при вариант хром/злато!

ОПИСАНИЕ НА СИМВОЛИТЕ



Не използвайте силикон, съдържащ оцетна киселина!



РАЗМЕРИ (вижте стр. 17)

Ръчно духани части - Отклоненията от размерите не могат да бъдат повод за рекламация.



СЕРВИЗНИ ЧАСТИ

(вижте стр. 20)

XXX = Цветово кодиране
 000 = хром
 090 = хром/оптика за злато
 300 = Polished RedGold
 820 = надраскан никел
 830 = полиран никел



ПОЧИСТВАНЕ (вижте стр. 17) и приложена брошура

За пълнене и почистване свалете помпата и капака.



ДЕМОНТАЖ (вижте стр. 19)

МОНТАЖ (вижте стр. 18)



⚠ UDHËZIME SIGURIE

- ⚠ Për të evituar lëndimet e pickimeve ose të prerjeve gjatë procesit të montimit duhet që të vishni doreza.
- ⚠ Vetëm doreza 41430XXX mund të përdoret për t'u mbajtur. Të gjitha produktet e tjera nuk janë të përshtatshme për këtë qëllim.
- ⚠ Montimi dhe pozicioni sipas rregullave i produkteve të montuara duhet verifikuar periodikisht (një herë në vit).

UDHËZIME PËR MONTIMIN

- / Gjatë montimit të produktit nga teknikët e specializuar duhet mbajtur parasysh që sipërfaqja e montimit gjendet brenda zonës së përgjithshme të planit të montimit (nuk ka vendbashkime të dala ose mospërputhje të pllakave), që struktura e murit është e përshtatshme për montimin e produktit dhe që nuk paraqet asnjë pikë të dobët.
- / Xhami përmban oksid plumbi.
- / Unaza dekorative vetëm në variantin krom/ar!

PËRSHKRIMI I SIMBOLIT



Mos përdorni silikon që në përbërje ka acid acetik.



PËRMASAT (shih faqen 17)

Pjesë të fryra me gojë - devijime nga përmasat nuk ju japin të drejtën të bëni reklamacion



PJESËT E SERVISIT

(shih faqen 20)

XXX = Kodimi me anë të ngjyrave
 000 = krom
 090 = krom/i arte-optike
 300 = Polished RedGold
 820 = nikel i furçuar
 830 = nikel i lëmuar



PASTRIMI (shih faqen 17) dhe broshura bashkëngjitur

Për mbushje dhe pastrim të hiqen pompa dhe kapaku.



ÇMONTIMI (shih faqen 19)

MONTIMI (shih faqen 18)



⚠️ تشبهات الأمان

⚠️ يجب إرتداء قفازات لليد أثناء التركيب لتجنب حدوث أخطار الإنحشار أو الجروح.

⚠️ يحظر استخدام المقبض إلا من أجل التثبيت
فحسب 41430XXX. وبالنسبة لبقية المنتجات الأخرى،
فهي غير صالحة لهذا الغرض من الاستخدام.

⚠️ يتعين التأكد من أن حالة التثبيت مطابقة للشروط
المحددة والتأكد من الوضع الثابت للمنتجات المركبة
على فترات منتظمة (سنويًا)


تعليمات التركيب

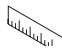
/ عند التركيب بواسطة عمال تركيب متخصصين يجب
الانتباه إلى أن مساحة التثبيت في مكان التركيب بوجه
عام مسطحة (لا توجد روابط أو فروق للربط بين
البلاطات). لذا يجب التأكد من أن الحائط الذي سيتم
تركيب المنتج عليه صالح لذلك وأنه لا يوجد به نقاط
ضعف.

/ يحتوي الزجاج أكسيد الرصاص.


/ تستخدم الحلقة الزخرفية فقط للأغراض المصنوعة من
الكروم/الذهب!

وصف الرمز

هام! لا تستخدم السليكون الذي يحتوي على
أحماض! 

أبعاد (راجع صفحة 17) 
قد يسبب البخار المتراكم على القطع تغييرًا في
الأبعاد الحقيقية، ولذلك فإنه لا يلزم المطالبة
بتصليحات.

قطع الغيار

(راجع صفحة 20) 

XXX = الألوان


000 = كروم


090 = كروم لون ذهبي

Polished RedGold = 300

820 = نيكل مُفَرَّش

830 = نيكل مصقول

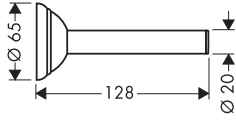
التنظيف (راجع صفحة 17) والكتيب المرفق 
ارفع المضخة والغطاء للماء والتنظيف.

فك التركيب (راجع صفحة 19) 

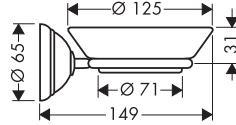
التركيب (راجع صفحة 18) 



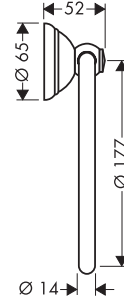
AXOR Carlton
41428XXX



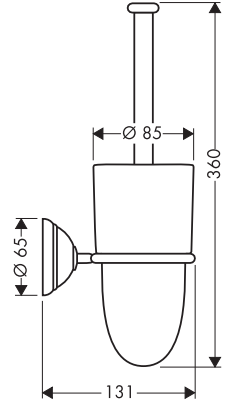
AXOR Carlton
41433XXX



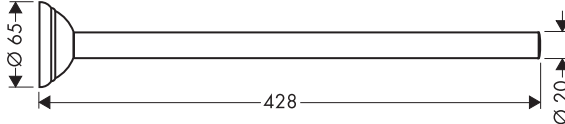
AXOR Carlton
41421XXX



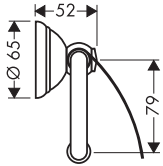
AXOR Carlton
41435XXX



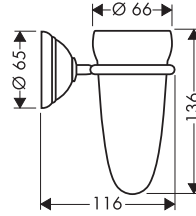
AXOR Carlton
41420XXX



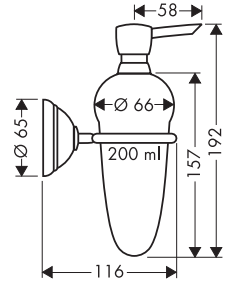
AXOR Carlton
41438XXX



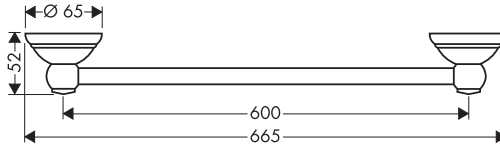
AXOR Carlton
41434XXX



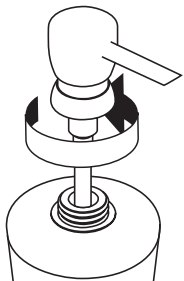
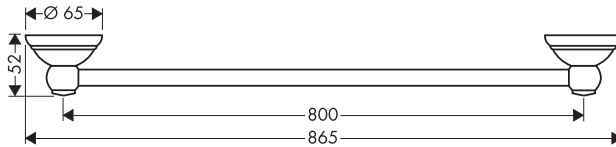
AXOR Carlton
41419XXX



AXOR Carlton
41406XXX

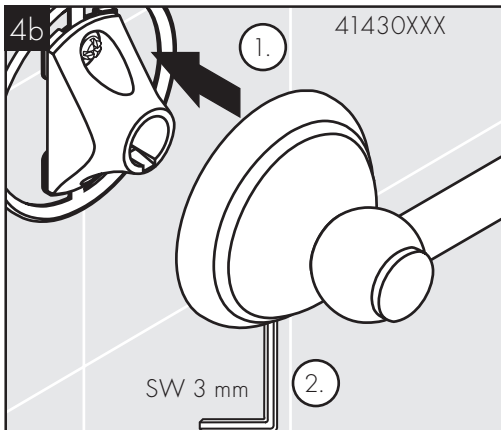
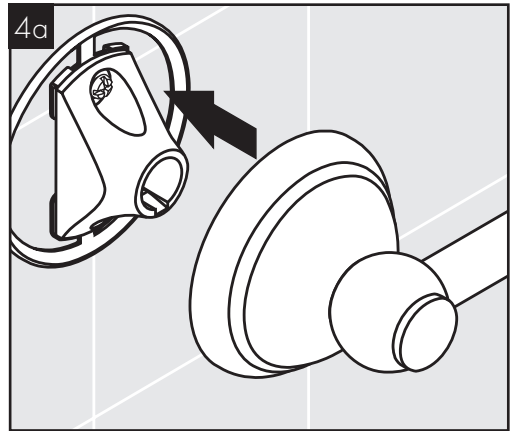
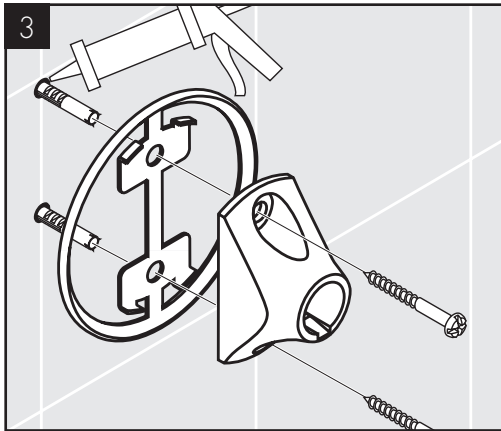
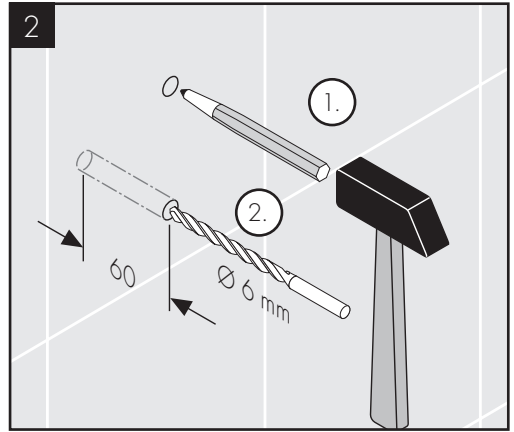
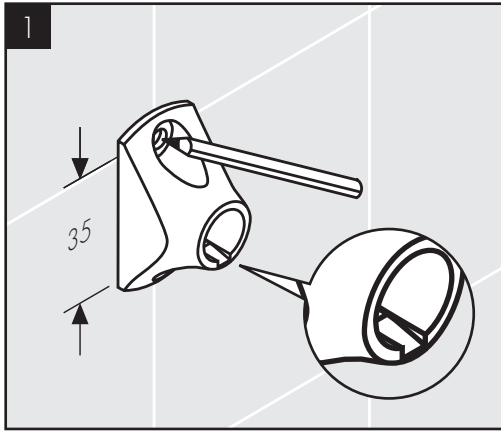


AXOR Carlton
41408XXX



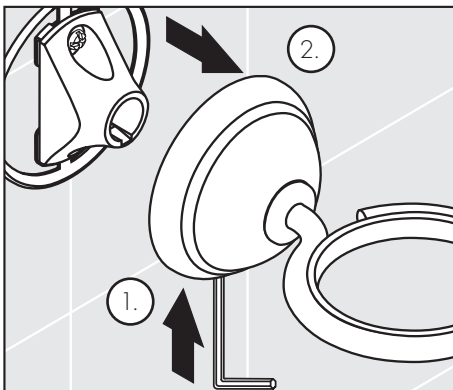
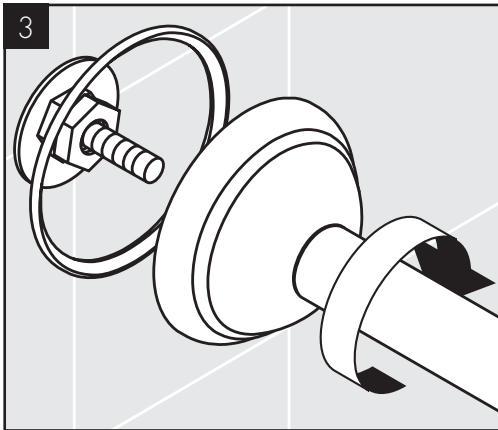
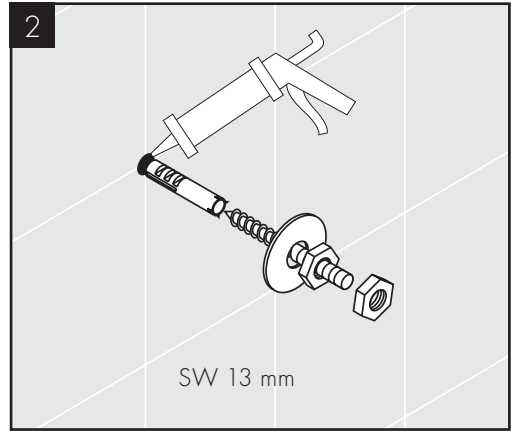
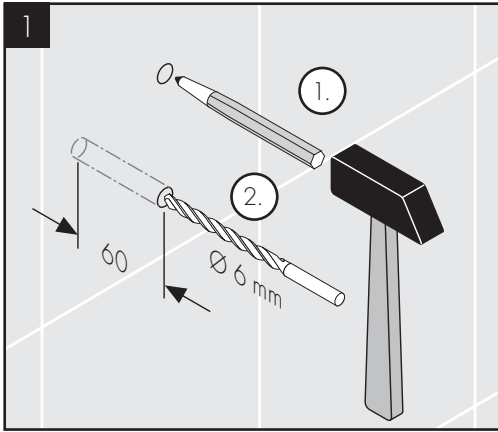


AXOR Carlton 41406XXX/AXOR Carlton 41408XXX/AXOR Carlton 41419XXX/AXOR Carlton 41421XXX/
AXOR Carlton 41433XXX/AXOR Carlton 41434XXX/AXOR Carlton 41435XXX/AXOR Carlton 41438XXX

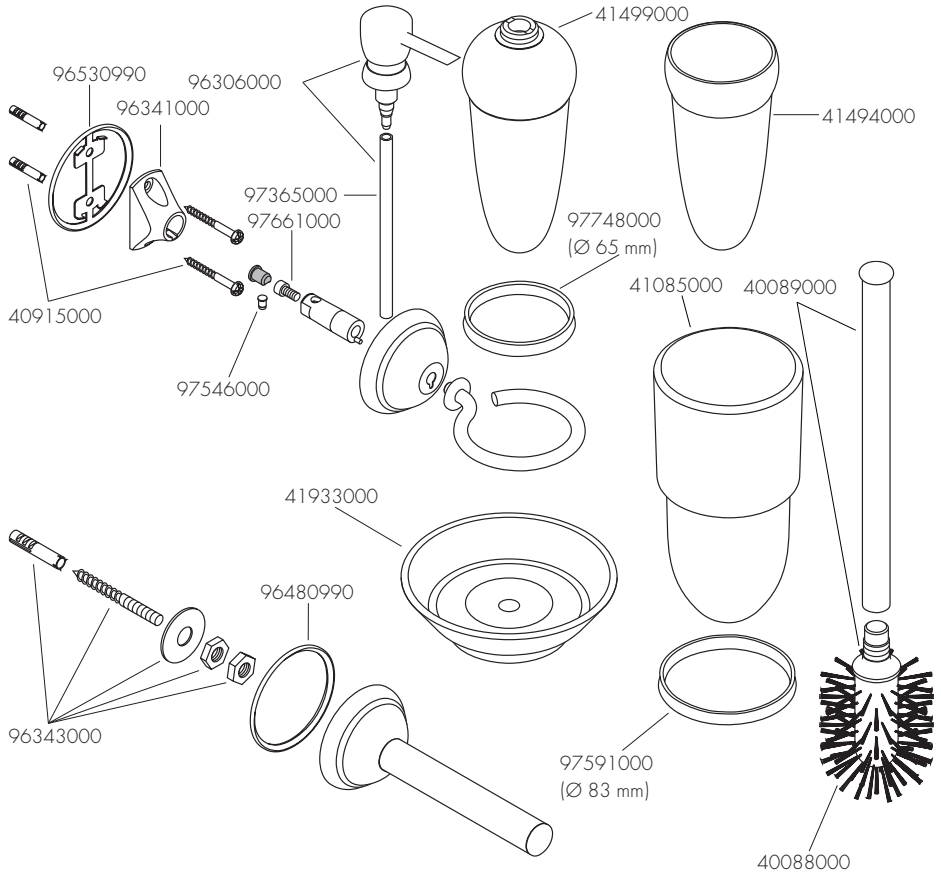




AXOR Carlton 41420XXX/AXOR Carlton 41428XXX



AXOR



AXOR / Hansgrohe SE

Austraße 5-9

77761 Schiltach

Deutschland

info@axor-design.com

axor-design.com

06/2017
9,08842,03