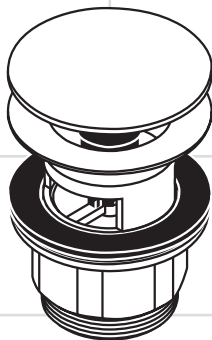


- DE** Montageanleitung
- FR** Instructions de montage
- EN** assembly instructions
- IT** Istruzioni per Installazione
- ES** Instrucciones de montaje
- NL** Handleiding
- DK** Monteringsvejledning
- PT** Manual de Instalação
- PL** Instrukcja montażu
- CS** Montážní návod
- SK** Montážny návod
- ZH** 组装说明
- RU** Инструкция по монтажу
- HU** Szerelési útmutató
- FI** Asennusohje
- SV** Monteringsanvisning
- LT** Montavimo instrukcijos
- HR** Uputstva za instalaciju
- TR** Montaj kılavuzu
- RO** Instrucțiuni de montare
- EL** Οδηγία συναρμολόγησης
- SL** Navodila za montažo
- ET** Paigaldusjuhend
- LV** Montāžas instrukcija
- SR** Uputstvo za montažu
- NO** Montasjeveiledning
- BG** Инструкция за употреба
- SQ** Udhëzime rreth montimit
- AR** تعليمات التجميع



**Push open**  
50105000

**DE** Das Ablaufventil darf nur in Waschbecken mit Überlauf eingesetzt werden.

Das Ablaufventil darf nur zum bestimmungsgemäßen Gebrauch verwendet werden. Das Befestigen von anderen Gegenständen z. B. einer Halbsäule an dem Ablaufventil ist nicht zulässig.

**FR** La vanne d'écoulement dans le lavabo ne doit être utilisée qu'avec un trop-plein.

La vanne d'écoulement ne doit être utilisée qu'aux fins auxquelles elle a été conçue. La fixation d'autres objets, tels p. ex. qu'une demi-colonne, est interdite sur la vanne d'écoulement.

**EN** The drain valve may only be installed in basins with an overflow opening.

The drain valve must only be used as intended. It is not allowed to attach other objects to the drain valve, for example a semi-pedestal.

**IT** La valvola di scarico deve essere utilizzata solo in lavandini con sfioratore.

Utilizzare la valvola di scarico solo conforme alla destinazione. Non è consentito fissare altri oggetti, ad es. una semi-colonna, alla valvola di scarico.

**ES** La válvula de desagüe puede ser utilizada solo en lavabos con rebose.

La válvula de desagüe solo puede

ser utilizada para el uso especificado. No se permite fijar a la válvula de desagüe otros objetos, como una semicolumna.

**NL** De overloopklep mag alleen in wastafels met overloop geplaatst worden.

De uitlaatklep mag enkel gebruikt worden voor het reglementaire gebruik. Het bevestigen van andere voorwerpen, bv. een halfzuil op de uitlaatklep is niet toegestaan.

**DK** Afløbsventilen må kun bruges i bassiner med overløb.

Afløbsventilen må kun bruges til det fastlagte formål. Det er ikke tilladt at fastgøre andre genstande f.eks. en halvsøjle til afløbsventilen.

**PT** A válvula de escoamento só pode ser utilizada em lavatórios com vertedouro.

A válvula de escoamento só pode ser utilizada para o fim para o qual foi concebida. Não é permitida a fixação de outros objetos na válvula de escoamento como, por exemplo, uma semicoluna.

**PL** Zawór odpływowy może być stosowany tylko w umywalkach z przelewem.

Zawór odpływowy można używać tylko zgodnie z przeznaczeniem. Mocowanie innych przedmiotów, np. półkolumny przy zaworze odpływowym, jest niedozwolone.

**CS** Odtokový ventil smí být použit pouze v umyvadlech s přepladem.

Vypouštěcí ventil je povoleno používat pouze dle určení. Připeňování jiných předmětů např. polosloupu k vypouštěcímu ventilu není přípustné.

**SK** Odtokový ventil sa smie použiť len v umývadlách s prepadom. Odtokový ventil sa smie používať iba na použitie v súlade s určením. Upevňovanie iných predmetov, napr. polovičného stĺpu na odtokový ventil, nie je prípustné.

**ZH** 出水阀只允许用在带溢流孔的盥洗池中。只能按规定使用溢流阀。禁止将半露柱及其他部件固定到溢流阀上。

**RU** Спускной клапан разрешается вставлять только в раковину с системой водослива. Спускной клапан разрешается использовать только в предусмотренных целях. На спускном клапане запрещается закреплять другие предметы, например, полуколонну.

**HU** A leeresztőszelepet csak túlfolyóval rendelkező mosdókban szabad használni. A lefolyószelepet csak rendeltetésszerűen szabad használni. Más tárgyak, pl. mosdóláb, rögzítése a lefolyószelephez nem megengedett.

**FI** Poistoventtiiliä saa käyttää vain pesualtaissa, joissa on ylivuotoireikä.

Poistoventtiiliä saa käyttää vain tarkoituksenmukaisesti. Poistoventtiiliin ei saa kiinnittää muita esineitä, esim. seinäkupua.

**SV** Avloppsventilen får bara användas i tvättställ med överringning. Avrinningsventilen får bara användas till det som den är avsedd för. Det är inte tillåtet att montera andra föremål, t.ex. en kåpa, vid avrinningsventilen.

**LT** Nutekėjimo vožtuvą galima naudoti tik kriauklėje su perpilda. Išleidimo vožtuvą gali būti naudojamas tik pagal savo paskirtį. Prie išleidimo vožtuvo draudžiama tvirtinti kitas dalis, pavyzdžiui, puskolones.

**HR** Ispusni se ventil smije ugraditi samo u umivaonike sa zaštitom od prelijevanja. Odvodni ventil smije se koristiti samo namjenski. Pričvršćivanje drugih predmeta npr. polustubova na odvodnom ventilu nije dopušteno.

**TR** Drenaj valfi yalnızca taşma delikli lavabolarda kullanılabilir. Drenaj valfi sadece amacına uygun şekilde kullanılabilir. Yarı sütun gibi diğer nesnelere drenaj valfi üzerine sabitlenmesine izin verilmez.

**RO** Ventilul de scurgere poate fi montat doar în chiuvete cu deversor. Supapa de scurgere poate fi utilizată doar conform destinației.

Fixarea altor obiecte, de ex. a unui semi-stâlp la suprafața de scurgere este interzisă.

**EL** Η τοποθέτηση της βαλβίδας εκροής επιτρέπεται μόνο σε νιπτήρες με υπερχειλίση. Η βαλβίδα εκροής επιτρέπεται να χρησιμοποιείται μόνο για την προβλεπόμενη χρήση. Η στερέωση άλλων αντικειμένων π.χ. μισής κολώνας στη βαλβίδα εκροής δεν επιτρέπεται.

**SL** Odtočni ventil se sme vgraditi le v umivalnike s prelivom. Odtočni ventil se sme uporabljati le v skladu z namenom uporabe. Pritrditev drugih elementov na odtočni ventil, npr. polstebra, ni dovoljena.

**ET** Äravoölklappi tohib kasutada ainult ülevooavaga kraanikaussides. Tühjenduskraani võib kasutada ainult ettenähtud viisil. Muude esemete, nt sifooni, kinnitamine tühjenduskraani külge ei ole lubatud.

**LV** Noplūdes vārstu drikst izmantot tikai izlietnēs ar pārplūdes ietaisi. Noteces vārstu drikst izmantot tikai noteiktajam mērķim. Pie noteces vārsta aizliegts piestiprināt citus priekšmetus, piemēram, puskolonnu.

**SR** Odvodni ventil sme da se ugradi samo u umivaonike sa zaštitom od prelivanja. Odvodni ventil sme da se koristi samo namenski. Pričvršćivanje drugih predmeta npr. polustu-

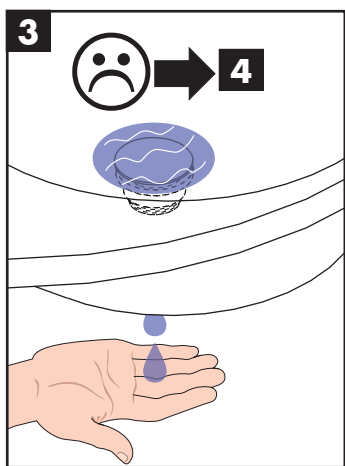
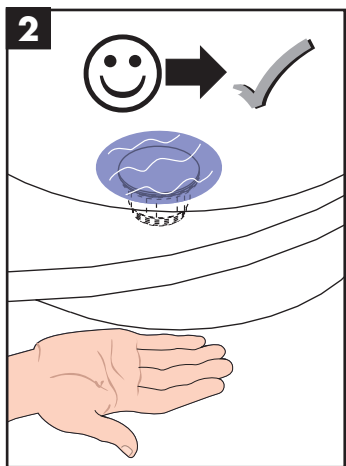
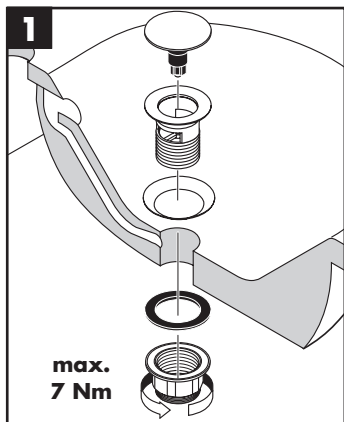
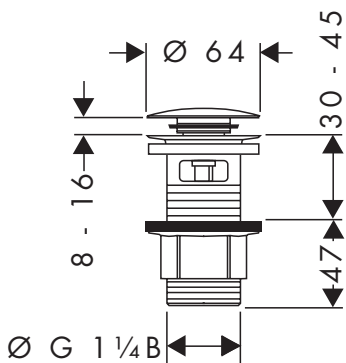
bova na odvodnom ventilu nije dozvoljeno.

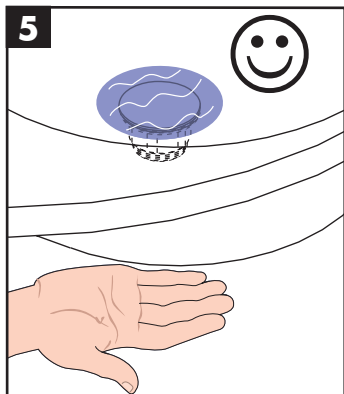
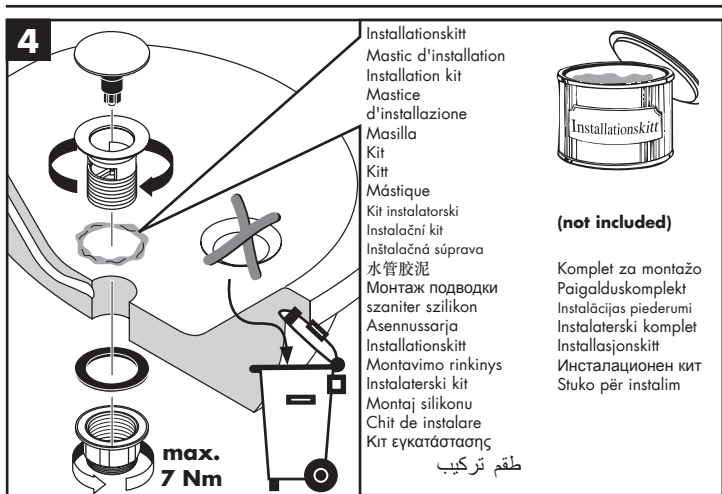
**NO** Avløpsventilen skal kun brukes i vaskeservanter med overløp. Utløpsventilen skal kun brukes på forskriftsmessig måte. Feste av andre gjenstander, som f.eks. en halvsøyle, til utløpsventilen er ikke tillatt.

**BG** Поставянето на клапан за отвеждане е позволено само в умивалници с приливници. Използването на клапана за отвеждане е позволено само по предназначение. Не е допустимо закрепването на други предмети, напр. на полуколона към клапана за отвеждане.

**SQ** Valvula e shkarkimit lejohet të vendoset vetëm në lavamanët me sistem zbrazjeje. Ventili dalës mund të përdoret vetëm për përcaktimin teknik të përdorimit të tij. Nuk lejohet përforcimi apo vendosja e objekteve të tjera në ventilin dalës si p.sh. të një gjysëm harku.

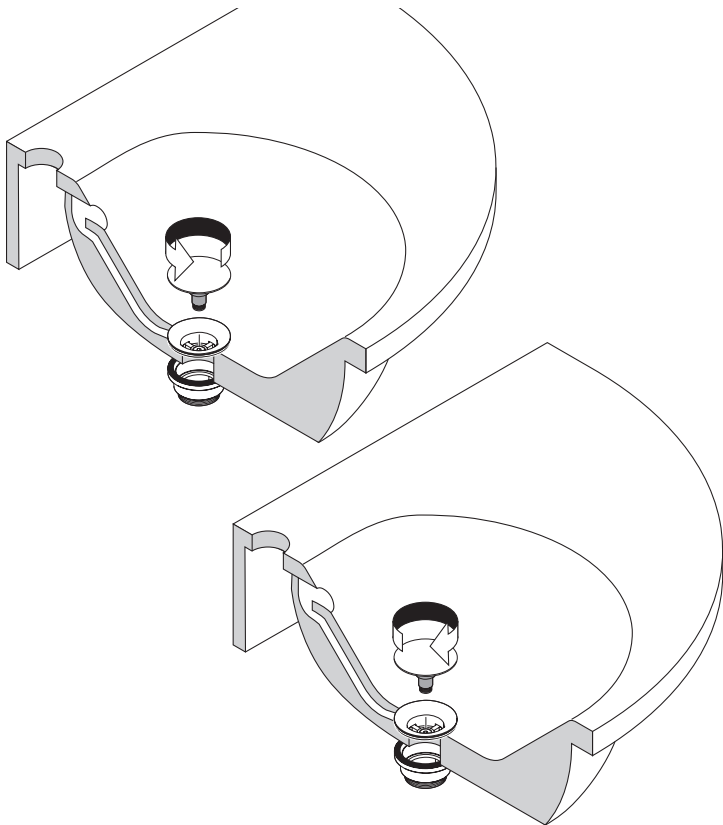
**AR** يسمح باستخدام صمام الصرف فقط في الأحواض التي بها إمكانية صرف الماء الزائد. يجب استخدام صمام الصرف للأغراض المحددة فقط. غير مسموح بتثبيت أشياء أخرى على صمام الصرف - على سبيل المثال نصف عامود.



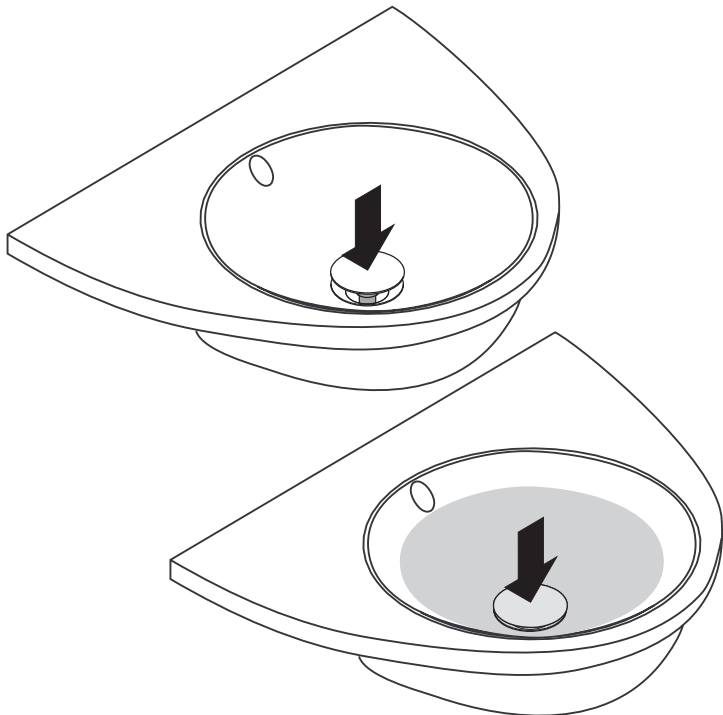


---

**Reinigung / Nettoyage / Cleaning / Pulitura / Limpiar / Reinigen / Rengøring / Limpeza / Czyszczenie / Čištění / Čistenie / 清洗 / Очистка / Tisztítás / Puhdistus / Rengöring / Valymas / Čišćenje / Temizleme / Curățare / Καθαρισμός / Čišćenje / Puhastamine / Tirišana / Čišćenje / Rengjøring / Почистване / Pastrimi / التنظيف**



**Bedienung / Instructions de service / Operation / Procedura /  
Manejo / Bediening / Brugsanvisning / Funcionamento / Obsługa /  
Ovládání / Obsluha / 操作 / Эксплуатация / Használat / Käyttö /  
Hantering / Eksploatacija / Upotreba / Kullanımı / Utilizare /  
Χειρισμός / Upravljanje / Kasutamine / Lietošana / Rukovanje /  
Betjening / Обслужване / Përdorimi / التشغيل**



**hansgrohe**