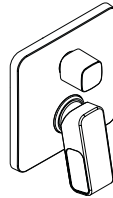
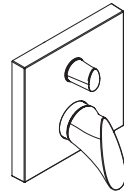


# AXOR

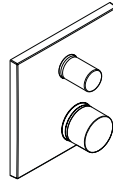
DE / Gebrauchsanleitung / Montageanleitung	02
FR / Mode d'emploi / Instructions de montage	03
EN / Instructions for use / assembly instructions	04
IT / Istruzioni per l'uso / Istruzioni per l'installazione	05
ES / Modo de empleo / Instrucciones de montaje	06
NL / Gebruiksaanwijzing / Handleiding	07
DK / Brugsanvisning / Monteringsvejledning	08
PT / Instruções para uso / Manual de instalação	09
PL / Instrukcja obsługi / Instrukcja montażu	10
CS / Návod k použití / Montážní návod	11
SK / Návod na použitie / Montážny návod	12
ZH / 用户手册 / 组装说明	13
RU / Руководство пользователя / Инструкция по монтажу	14
FI / Käyttöohje / Asennusohje	15
SV / Bruksanvisning / Monteringsanvisning	16
LT / Vartotojo instrukcija / Montavimo instrukcijos	17
HR / Upute za uporabu / Uputstva za instalaciju	18
TR / Kullanım kılavuzu / Montaj kılavuzu	19
RO / Manual de utilizare / Instrucțiuni de montare	20
EL / Οδηγίες χρήσης / Οδηγία συναρμολόγησης	21
SL / Navodilo za uporabo / Navodila za montažo	22
ET / Kasutusjuhend / Paigaldusjuhend	23
LV / Lietošanas pamācība / Montāžas instrukcija	24
SR / Uputstvo za upotrebu / Uputstvo za montažu	25
NO / Bruksanvisning / Montasjeveiledning	26
BG / Инструкции за употреба / Ръководство за монтаж	27
SQ / Udhëzuesi i përdorimit / Udhëzime rreth montimit	28
AR / دليل الاستخدام / تعليمات التجميع	29
HU / Használati útmutató / Szerelési útmutató	30



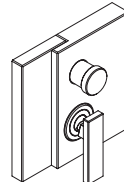
AXOR Urquiola  
11426000



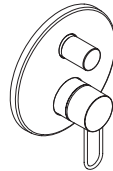
AXOR Starck Organic  
12416000



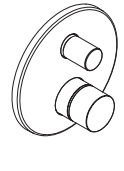
AXOR Massaud  
18457000



AXOR Edge  
46420000 / 46421000



AXOR Uno  
38428XXX



AXOR Uno  
45407XXX

**△ SICHERHEITSHINWEISE**

- △ Bei der Montage müssen zur Vermeidung von Quetsch- und Schnittverletzungen Handschuhe getragen werden.
- △ Das Produkt darf nur zu Bade-, Hygiene- und Körperreinigungszwecken eingesetzt werden.
- △ Große Druckunterschiede zwischen den Kalt- und Warmwasseranschlüssen müssen ausgeglichen werden.

**MONTAGEHINWEISE**

- / Vor der Montage muss das Produkt auf Transportschäden untersucht werden. Nach dem Einbau werden keine Transport- oder Oberflächenschäden anerkannt.
- / Die Leitungen und die Armatur müssen nach den gültigen Normen montiert, gespült und geprüft werden.
- / Die in den Ländern jeweils gültigen Installationsrichtlinien sind einzuhalten.

**TECHNISCHE DATEN**

- Betriebsdruck: max. 1 MPa  
 Empfohlener Betriebsdruck: 0,1 - 0,5 MPa  
 Prüfdruck: 1,6 MPa  
 (1 MPa = 10 bar = 147 PSI)
- Heißwassertemperatur: max. 70°C  
 Empfohlene Heißwassertemperatur: 65°C  
 Thermische Desinfektion: max. 70°C/4 min
- / Eigensicher gegen Rückfließen
  - / Das Produkt ist ausschließlich für Trinkwasser konzipiert!

**SYMBOLERKLÄRUNG**

Kein essigsäurehaltiges Silikon verwenden!



**JUSTIERUNG** (siehe Seite 38)

Einstellen der Warmwasserbegrenzung. In Verbindung mit Durchlauferhitzern ist eine Warmwassersperre nicht zu empfehlen.



**WARTUNG** (siehe Seite 40)

Rückflussverhinderer müssen gemäß DIN EN 1717 regelmäßig in Übereinstimmung mit nationalen oder regionalen Bestimmungen auf ihre Funktion geprüft werden (mindestens einmal jährlich).



**MA SSE** (siehe Seite 39)



**DURCHFLUSSDIAGRAMM**  
(siehe Seite 39)

freier Durchfluss



**SERVICETEILE** (siehe Seite 44)



**SONDERZUBEHÖR** (siehe Seite 46)  
nicht im Lieferumfang enthalten

/ Verlängerung 25 mm #13595000

/ Verlängerung 33 mm (bei geringer Einbautiefe) #14972XXX, #14968XXX, #14961XXX



**REINIGUNG** (siehe Seite 47)



**BEDIENUNG** (siehe Seite 42)



**PRÜFZEICHEN** (siehe Seite 48)

STÖRUNG	URSACHE	ABHILFE
/ Armatur schwergängig	/ Kartusche defekt, verkalkt	/ Kartusche austauschen
/ Armatur tropft	/ Kartusche defekt	/ Kartusche austauschen
/ Umsteller funktioniert nicht	/ Ablagerungen	/ Umsteller reinigen/O-Ringe fetten
	/ Zu geringer Wasserdruck	/ Wasserdruck erhöhen
	/ Umsteller defekt	/ Umsteller austauschen
/ Zu niedrige Warmwassertemperatur, kein Kaltwasser. Durchlauferhitzer springt an, wenn Kaltwasser ausgewählt wird.	/ Warmwasserbegrenzung falsch eingestellt	/ Warmwasserbegrenzung einstellen
	/ Kreuzfluss	/ Kartusche austauschen



## △ CONSIGNES DE SÉCURITÉ

- △ Lors du montage, porter des gants de protection pour éviter toute blessure par écrasement ou coupure.
- △ Le produit ne doit servir qu'à se laver et à assurer l'hygiène corporelle.
- △ Il est conseillé d'équilibrer les pressions de l'eau chaude et froide.

## INSTRUCTIONS POUR LE MONTAGE

- / Avant son montage, s'assurer que le produit n'a subi aucun dommage pendant le transport. Après le montage, tout dommage de transport ou de surface ne pourra pas être reconnu.
- / Les conduites et la robinetterie doivent être montés, rincés et contrôlés selon les normes en vigueur.
- / Les directives d'installation en vigueur dans le pays concerné doivent être respectées.

## INFORMATIONS TECHNIQUES

- Pression de service autorisée: max. 1 MPa  
 Pression de service conseillée: 0,1 - 0,5 MPa  
 Pression maximum de contrôle: 1,6 MPa  
 (1 MPa = 10 bar = 147 PSI)
- Température d'eau chaude: max. 70°C  
 Température recommandée: 65°C
- Désinfection thermique: max. 70°C / 4 min
- / Avec dispositif anti-retour
  - / Le produit est exclusivement conçu pour de l'eau potable!

## DESCRIPTION DU SYMBOLE



Ne pas utiliser de silicone contenant de l'acide acétique!



## ÉTALONNAGE (voir pages 38)

Réglage de la limitation d'eau chaude. En liaison avec les chauffe-eau, un blocage de l'eau chaude n'est pas recommandable.



## ENTRETIEN (voir pages 40)

Les clapets anti-retour doivent être examinés régulièrement conformément à la norme EN 1717 ou conformément aux dispositions nationales ou régionales quant à leur fonction (au moins une fois par an).



## DIMENSIONS (voir pages 39)



## DIAGRAMME DU DÉBIT

(voir pages 39)  
débit libre



## PIÈCES DÉTACHÉES (voir pages 44)



## ACCESSOIRES EN OPTION

(voir pages 46)

ne fait pas partie de la fourniture

- / jeu de rallonge 25 mm #13595000
- / Rallonge de 33 mm (pour profondeur de montage trop faible) #14972XXX, #14968XXX, #14961XXX



## NETTOYAGE (voir pages 47)



## INSTRUCTIONS DE SERVICE

(voir pages 42)



## CLASSIFICATION ACOUSTIQUE ET DÉBIT (voir pages 48)

DYSFONCTIONNEMENT	ORIGINE	SOLUTION
/ Dureté de fonctionnement	/ Cartouche défectueuse, entartrée	/ Changer la cartouche
/ Le mitigeur goutte	/ Cartouche défectueuse	/ Changer la cartouche
/ L'inverseur ne fonctionne pas	/ Dépôts	/ Nettoyer l'inverseur / graisser les joints toriques
	/ Pression d'alimentation insuffisante	/ Augmenter la pression d'alimentation
	/ Inverseur défectueux	/ Changer l'inverseur
/ Température d'eau chaude trop basse, pas d'eau froide. Le chauffe eau instantané met en route quand on puise de l'eau froide.	/ Limiteur de température mal positionné	/ Positionner le limiteur de température
	/ Flux inversé	/ Changer la cartouche

### ⚠ SAFETY NOTES

- ⚠ Gloves should be worn during installation to prevent crushing and cutting injuries.
- ⚠ The product may only be used for bathing, hygienic and body cleaning purposes.
- ⚠ The hot and cold supplies must be of equal pressures.

### INSTALLATION INSTRUCTIONS

- / Prior to installation, inspect the product for transport damages. After it has been installed, no transport or surface damage will be honoured.
- / The pipes and the fixture must be installed, flushed and tested as per the applicable standards.
- / The plumbing codes applicable in the respective countries must be observed.

### TECHNICAL DATA

Operating pressure:	max. 1 MPa
Recommended operating pressure:	0,1 - 0,5 MPa
Test pressure:	1,6 MPa
	(1 MPa = 10 bar = 147 PSI)
Hot water temperature:	max. 70°C
Recommended hot water temp.:	65°C
Thermal disinfection:	max. 70°C / 4 min

- / Safety against backflow
- / The product is exclusively designed for drinking water!

### SYMBOL DESCRIPTION



Do not use silicone containing acetic acid!



ADJUSTMENT (see page 38)

To adjust the hot water limiter. Using a hot water limiter in combination with a continuous flow water heater is not recommended.



MAINTENANCE (see page 40)

The check valves must be checked regularly according to DIN EN 1717 in accordance with national or regional regulations (at least once a year).



DIMENSIONS (see page 39)



FLOW DIAGRAM (see page 39)  
free flow



SPARE PARTS (see page 44)



SPECIAL ACCESSORIES  
(see page 46)

order as an extra

/ extension 25 mm #13595000

/ Extension Set 33 mm (when wall is not deep enough) #14972XXX, #14968XXX, #14961XXX



CLEANING (see page 47)



OPERATION (see page 42)



TEST CERTIFICATE (see page 48)

FAULT	CAUSE	REMEDY
/ Mixer stiff	/ Cartridge defective, calcified	/ Exchange cartridge
/ Mixer dripping	/ Cartridge defective	/ Exchange cartridge
/ Diverter not operating	/ Residue	/ Clean converter/grease O-rings
	/ Water pressure too low	/ Increase water pressure
	/ Diverter defective	/ Exchange diverter
/ Hot water temperature too low, no cold water. Instantaneous water heater starts up when cold water is selected.	/ Hot water limiter incorrectly set	/ Set hot water limiter
	/ Crossflow	/ Exchange cartridge



## △ INDICAZIONI SULLA SICUREZZA

- △ Durante il montaggio, per evitare ferite da schiacciamento e da taglio bisogna indossare guanti protettivi.
- △ Il prodotto deve essere utilizzato esclusivamente per fare il bagno e per l'igiene del corpo.
- △ Attenzione! Compensare le differenze di pressione tra i collegamenti dell'acqua fredda e dell'acqua calda.

## ISTRUZIONI PER IL MONTAGGIO

- / Prima del montaggio è necessario controllare che non ci siano stati danni durante il trasporto. Una volta eseguito il montaggio, non verranno riconosciuti eventuali danni di trasporto o delle superfici.
- / Montare, lavare e controllare tubature e rubinetteria rispettando le norme correnti.
- / Vanno rispettate le direttive di installazione nazionali vigenti nel rispettivo paese.

## DATI TECNICI

- Pressione d'uso: max. 1 MPa  
 Pressione d'uso consigliata: 0,1 - 0,5 MPa  
 Pressione di prova: 1,6 MPa  
 (1 MPa = 10 bar = 147 PSI)
- Temperatura dell'acqua calda: max. 70°C  
 Temp. dell'acqua calda consigliata: 65°C  
 Disinfezione termica: max. 70°C / 4 min
- / Sicurezza antiriflusso
  - / Il prodotto è concepito esclusivamente per acqua potabile!

## DESCRIZIONE SIMBOLO



Non utilizzare silicone contenente acido acetico!



TARATURA (vedi pagg. 38)

Regolazione del limitatore di erogazione d'acqua calda. Un limitatore di erogazione di acqua calda in combinazione con le caldaie istantanee non è consigliabile.



MANUTENZIONE (vedi pagg. 40)

La valvola di non ritorno deve essere controllata regolarmente come da DIN EN 1717, secondo le normative nazionali e regionali (almeno una volta all'anno).



INGOMBRI (vedi pagg. 39)



DIAGRAMMA FLUSSO

(vedi pagg. 39)

portata libero



PARTI DI RICAMBIO

(vedi pagg. 44)



ACCESSORI SPECIALI

(vedi pagg. 46)

non contenuto nel volume di fornitura

/ Prolunga 25 mm #13595000

/ Prolunga 33 mm x set esterno (in caso di incasso troppo esterno al muro) #14972XXX, #14968XXX, #14961XXX



PULITURA (vedi pagg. 47)



PROCEDURA (vedi pagg. 42)



SEGNO DI VERIFICA

(vedi pagg. 48)

PROBLEMA	POSSIBILE CAUSA	RIMEDIO
/ Miscelatore duro	/ Cartuccia difettosa	/ Sostituire la cartuccia
/ Miscelatore gocciola	/ Cartuccia difettosa	/ Sostituire la cartuccia
/ Deviatore non funziona	/ depositi calcarei	/ pulire il regolatore/ingrassare le guarnizioni O-ring
	/ pressione d'acqua troppo bassa	/ alzare la pressione d'acqua
	/ deviatore difettoso	/ sostituire deviatore
/ Temperatura dell'acqua calda troppo bassa, niente acqua fredda, caldaia istantanea si accende quando si seleziona acqua fredda	/ Limitazione dell'acqua calda regolata male	/ Regolare la limitazione dell'acqua calda
	/ Flusso incrociato	/ Sostituire la cartuccia



**INDICACIONES DE SEGURIDAD**

- ⚠ Durante el montaje deben utilizarse guantes para evitar heridas por aplastamiento o corte.
- ⚠ El producto solo debe ser utilizado para fines de baño, higiene y limpieza corporal.
- ⚠ Grandes diferencias de presión en servicio entre agua fría y agua caliente deben equilibrarse.


**INDICACIONES PARA EL MONTAJE**

- / Antes del montaje se debe examinarse el producto contra daños de transporte. Después de la instalación no se reconoce ningún daño de transporte o de superficie.
- / Los conductos y la grifería deben montarse, lavarse y comprobarse según las normas vigentes.
- / Es obligatorio el cumplimiento de las directrices de instalación vigentes en el país respectivo.

**DATOS TÉCNICOS**

- Presión en servicio: max. 1 MPa
- Presión recomendada en servicio: 0,1 - 0,5 MPa
- Presión de prueba: 1,6 MPa  
(1 MPa = 10 bar = 147 PSI)
- Temperatura del agua caliente: max. 70°C
- Temp. recomendada del agua caliente: 65°C
- Desinfección térmica: max. 70°C / 4 min
- / Seguro contra el retorno
- / El producto ha sido concebido exclusivamente para agua potable.

**DESCRIPCIÓN DE SÍMBOLOS**

 No utilizar silicona que contiene ácido acético!



**AJUSTE** (ver página 38)

Ajuste del límite de agua caliente. En combinación con calentadores continuos no es recomendable utilizar un bloqueo de agua caliente.



**MANTENIMIENTO** (ver página 40)

Las válvulas anti-retorno tienen que ser controladas regularmente según la norma DIN EN 1717, en acuerdo con las regulaciones nacionales o regionales (una vez al año, por lo menos).



**DIMENSIONES** (ver página 39)



**DIAGRAMA DE CIRCULACIÓN** (ver página 39)

caudal libre



**REPUESTOS** (ver página 44)



**OPCIONAL** (ver página 46)

no incluido en el suministro

/ Prolongación 25 mm #13595000

/ Alargo 33 mm (en caso de pared delgada)  
#14972XXX, #14968XXX, #14961XXX



**LIMPIAR** (ver página 47)



**MANEJO** (ver página 42)



**MARCA DE VERIFICACIÓN**

(ver página 48)

PROBLEMA	CAUSA	SOLUCIÓN
/ Manecilla va dura	/ cartucho dañado	/ cambiar el cartucho
/ Grifo pierde agua	/ cartucho dañado	/ cambiar el cartucho
/ Inversor no funciona	/ Depósitos	/ Limpiar conmutador de tomas/engrasar anillos tóricos
	/ falta presión	/ aumentar presión
	/ inversor defecto	/ cambiar inversor
/ Temperatura del agua caliente demasiado baja, agua fría calentador se dispara al abrir agua fría	/ tope de agua caliente mal	/ ajustar tope
	/ Flujo cruzado	/ cambiar el cartucho

## △ VEILIGHEIDSINSTRUCTIES

- △ Bij de montage moeten ter voorkoming van knel- en snijwonden handschoenen worden gedragen.
- △ Het product mag alleen voor het wassen, hygiënische doeleinden en voor de lichaamreiniging worden gebruikt.
- △ Grote drukverschillen tussen de koud- en warmwater-toevoer dienen vermeden te worden.


## MONTAGE-INSTRUCTIES

- / Vóór de montage moet het product gecontroleerd worden op transportschade. Na de inbouw wordt geen transport- of oppervlakteschade meer aanvaard.
- / De leidingen en armaturen moeten gemonteerd, gespoeld en gecontroleerd worden volgens de geldige normen.
- / De in de overeenkomstige landen geldende installatie-richtlijnen moeten nageleefd worden.

## TECHNISCHE GEGEVENS

- Werkdruk: max. 1 MPa  
 Aanbevolen werkdruk: 0,1 - 0,5 MPa  
 Getest bij: 1,6 MPa  
 (1 MPa = 10 bar = 147 PSI)
- Temperatuur warm water: max. 70°C  
 Aanbevolen warm water temp.: 65°C  
 Thermische desinfectie: max. 70°C/4 min
- / Beveiligd tegen terugstromen
  - / Het product is uitsluitend ontworpen voor drinkwater!

## SYMBOOLBESCHRIJVING

 Gebruik geen zuurhoudende siliconen!



INSTELLEN (zie blz. 38)

Instellen van de warmwaterbegrenzing. In combinatie met een doorstromer is een warmwaterblokkering niet aanbevelenswaardig.



ONDERHOUD (zie blz. 40)

Keerleppen moeten volgens DIN EN 1717 regelmatig en volgens plaatselijk geldende eisen op het functioneren gecontroleerd worden. (Tenminste een keer per jaar)



MATEN (zie blz. 39)



DOORSTROOMDIAGRAM

(zie blz. 39)

vrije doorstroom



SERVICE ONDERDELEN

(zie blz. 44)



TOEBEHOREN (zie blz. 46)

behoort niet tot het leveringspakket

/ Verlengstuk 25 mm #13595000

/ verlengset 33 mm (bij geringe inbouwdiepte)  
 #14972XXX, #14968XXX, #14961XXX



REINIGEN (zie blz. 47)



BEDIENING (zie blz. 42)



KEURMERK (zie blz. 48)

STORING	OORZAAK	OPLOSSING
/ Bediening zwaar	/ Kardoes defect of verkalkt	/ Kardoes uitwisselen
/ Mengkraan lekt	/ Kardoes defect	/ Kardoes uitwisselen
/ Omstelling functioneert niet	/ Afzettingen	/ Omsteller reinigen/O-ringen invetten
	/ Waterdruk te laag	/ Waterdruk verhogen
	/ Omstelling defect	/ Omstelling uitwiss
/ Warmwater temperatuur te laag, geen koud water. Doorstroomtoestel springt aan wanneer koud water gekozen is.	/ Heetwaterbegrenzer verkeerd ingesteld	/ Heetwaterbegrenzer instellen
	/ Kruisstroom	/ Kardoes uitwisselen



## △ SIKKERHEDSANVISNINGER

- △ Ved monteringen skal der bruges handsker for at undgå kvæstelser og snitsår.
- △ Produktet må kun bruges til bade-, hygiejne og kropsurengøringsformål.
- △ Større trykforskelle mellem koldt og varmt vand bør udjævnes.

## MONTERINGSANVISNINGER

- / Før monteringen skal produktet kontrolleres for transportskader. Efter monteringen godkendes transportskader eller skader på overfladen ikke længere.
- / Ledningerne og armaturerne skal monteres, skylles og kontrolleres iht. de gældende standarder.
- / Installationsbestemmelserne, der gælder i det enkelte land, skal overholdes.

## TEKNISKE DATA

- Driftstryk: max. 1 MPa  
 Anbefalet driftstryk: 0,1 - 0,5 MPa  
 Prøvetryk: 1,6 MPa  
 (1 MPa = 10 bar = 147 PSI)
- Varmtvandstemperatur: max. 70°C  
 Anbefalet varmtvandstemperatur: 65°C  
 Termisk desinfektion: max. 70°C / 4 min
- / Med indbygget kontraventil
  - / Produktet er udelukkende beregnet til drikkevand!

## SYMBOLBESKRIVELSE



Der må ikke benyttes eddikesyreholdig silikone!



FORINDSTILLING (se s. 38)

Indstilling af varmvandsbegrænsningen. I forbindelse med gennemstrømningsvandvarmere anbefaler vi ikke en varmvandsspærre.



SERVICE (se s. 40)

Ifølge DIN EN 1717 skal gennemstrømningsbegrænsere i overensstemmelse med nationale regler afprøves regelmæssigt (mindst en gang om året).



MÅLENE (se s. 39)



GENNEMSTRØMNINGSDIAGRAM (se s. 39)

fri gennemstrømning



RESERVEDELE (se s. 44)



SPECIALTILBEHØR (se s. 46)

ikke med i leveringsomfang

/ Forlængersæt 25 mm #13595000

/ Forlænger 33 mm (ved for stor indbygningsdybde) #14972XXX, #14968XXX, #14961XXX



RENGØRING (se s. 47)



BRUGSANVISNING (se s. 42)



GODKENDELSE (se s. 48)

FEJL	ÅRSAG	HJÆLP
/ Grebet går trægt	/ Kartusche defekt, tilkalket	/ Udskift kartusche
/ Armaturet drypper	/ Defekt kartusche	/ Udskift kartusche
/ Omstiller virker ikke	/ Aflejringer	/ Rens omskifteren/smør O-ringe
	/ For lav vandtryk	/ Forøg vandtrykket
	/ Defekt omstiller	/ Udskift omstilleren
/ For lav varmtvandstemperatur. Ingen koldt vand. Vandvarmeren starter, når der åbnes for det kolde vand.	/ Varmtvandsbegrænsningen er forkert indstillet	/ Indstil varmtvandsbegrænsningen
	/ Kryds-flow	/ Udskift kartusche





## △ AVISOS DE SEGURANÇA

- △ Durante a montagem devem ser utilizadas luvas de protecção, de modo a evitar ferimentos resultantes de entalamentos e de cortes.
- △ O produto só pode ser utilizado para fins de higiene pessoal.
- △ Grandes diferenças entre as pressões das águas quente e fria devem ser compensadas.

## AVISOS DE MONTAGEM

- / Antes da montagem deve-se controlar o produto relativamente a danos de transporte. Após a montagem não são aceites quaisquer danos de transporte ou de superfície.
- / As tubagens e a torneira têm que ser montadas, enxaguadas e verificadas de acordo com as normas em vigor.
- / A prescrições de instalação válidas nos respetivos países devem ser respeitadas.

## DADOS TÉCNICOS

- Pressão de funcionamento: max. 1 MPa  
 Pressão de func. recomendada: 0,1 - 0,5 MPa  
 Pressão testada: 1,6 MPa  
 (1 MPa = 10 bar = 147 PSI)
- Temperatura da água quente: max. 70°C  
 Temp. água quente recomendada: 65°C  
 Desinfecção térmica: max. 70°C / 4 min
- / Função anti-retorno e anti-vácuo
  - / Este produto foi única e exclusivamente concebido para água potável!

## DESCRIÇÃO DO SÍMBOLO



Não utilizar silicone que contenha ácido acético!



## AFINAÇÃO (ver página 38)

Ajuste do limitador de água quente. Em combinação com um esquentador, não é recomendável o uso de um bloqueio de água quente.



## MANUTENÇÃO (ver página 40)

As válvulas anti-retorno devem ser verificadas regularmente de acordo com a DIN EN 1717 segundo os regulamentos nacionais ou regionais (pelo menos uma vez por ano).



## MEDIDAS (ver página 39)



## FLUXOGRAMA (ver página 39)

caudal livre



## PEÇAS DE SUBSTITUIÇÃO (ver página 44)



## ACESSÓRIOS ESPECIAIS (ver página 46)

não incluído no volume de fornecimento

/ Crescente 25 mm #13595000

/ Crescente 33 mm (quando instalado demasiado longe da parede) #14972XXX, #14968XXX, #14961XXX



## LIMPEZA (ver página 47)



## FUNCIONAMENTO (ver página 42)



## MARCA DE CONTROLO (ver página 48)

FALHA	CAUSA	SOLUÇÃO
/ Misturadora perra	/ Cartucho defeituoso, calcificado	/ Substituir o cartucho
/ Misturadora a pingar	/ Cartucho defeituoso	/ Substituir o cartucho
/ Inversor não funciona	/ Depósitos	/ Limpar inversor / lubrificar vedantes em O
	/ Pressão da água muito baixa	/ Aumentar a pressão da água
	/ Inversor defeituoso	/ Substituir o inversor
/ Temperatura da água quente muito baixa, sem água fria. O esquentador dispara quando a água fria está seleccionada.	/ O limitador de temperatura está incorrectamente colocado	/ Regular o limitador de temperatura
	/ Fluxo cruzado	/ Substituir o cartucho



## △ WSKAZÓWKI BEZPIECZEŃSTWA

- △ Aby uniknąć zranień na skutek zgniecenia lub przecięcia, podczas montażu należy nosić rękawice ochronne.
- △ Produkt może być używany tylko do kąpieli, higieny i czyszczenia ciała.
- △ Znaczne różnice ciśnień na dopływach ciepłej i zimnej wody muszą zostać wyrównane.

## WSKAZÓWKI MONTAŻOWE

- / Przed montażem należy skontrolować produkt pod kątem szkód transportowych. Po montażu nie widać żadnych szkód transportowych ani szkód na powierzchni.
- / Przewody i armatura muszą być montowane, płukane i kontrolowane według obowiązujących norm.
- / Należy przestrzegać wytycznych instalacyjnych obowiązujących w danym kraju.

## DANE TECHNICZNE

- Ciśnienie robocze: maks. 1 MPa  
 Zalecane ciśnienie robocze: 0,1 - 0,5 MPa  
 Ciśnienie próbne: 1,6 MPa  
 (1 MPa = 10 bary = 147 PSI)
- Temperatura wody gorącej: maks. 70°C  
 Zalecana temperatura wody gorącej: 65°C
- Dezynfekcja termiczna: maks. 70°C/4 min  
 / Zabezpieczony przed przepływem zwrotnym  
 / Produkt przeznaczony wyłącznie do wody pitnej!

## OPIS SYMBOLU



Nie stosować silikonów zawierających kwas octowy!



## USTAWIANIE (patrz strona 38)

Ustawianie ogranicznika ciepłej wody. Używanie ogranicznika temperatury wody w połączeniu z przepływowym podgrzewaczem wody nie jest zalecane.



## KONSERWACJA (patrz strona 40)

Zgodnie z normą DIN EN 1717, krajowymi i miejscowymi przepisami, działanie zabezpieczeń przed przepływem zwrotnym musi być kontrolowane (przynajmniej raz w roku).



## WYMIARY (patrz strona 39)



## SCHEMAT PRZEPŁYWU

(patrz strona 39)

wolobodny przepływ



## CZĘŚCI SERWISOWE

(patrz strona 44)



## WYPOSAŻENIE SPECJALNE

(patrz strona 46)

Nie jest częścią dostawy

/ Przedłużka 25 mm #13595000

/ Rozeta maskująca 33 mm (przy małej głębokości zabudowy) #14972XXX, #14968XXX, #14961XXX



## CZYSZCZENIE (patrz strona 47)



## OBŚLUGA (patrz strona 42)



## ZNAK JAKOŚCI (patrz strona 48)

USTERKA	PRZYCZYNA	POMOC
/ Uchwyt armatury pracuje z wysiłkiem	/ Uszkodzony wkład, zakamieniony	/ Wymiana wkładu
/ Armatura cieknie	/ Uszkodzony wkład	/ Wymiana wkładu
/ Przełącznik nie funkcjonuje	/ Osady	/ Wyczyścić przełącznik/nasmarować o-ringi
	/ Zbyt niskie ciśnienie wody	/ Podnieść ciśnienie wody
	/ Uszkodzony przełącznik	/ Wymienić przełącznik
/ Za niska temperatura ciepłej wody, brak zimnej wody. Przepływowy podgrzewacz wody uruchamia się, gdy wybiera się zimną wodę.	/ Niewłaściwe ustawienie ogranicznik ciepłej wody	/ Ustawić ogranicznik ciepłej wody
	/ Przepływ krzyżowy	/ Wymiana wkładu

## △ BEZPEČNOSTNÍ POKYNY

- △ Pro zabránění řezným zraněním a pohmožděninám je nutné při montáži nosit rukavice.
- △ Produkt smí být používán pouze ke koupání a za účelem tělesné hygieny.
- △ Je nutné vyrovnat velké rozdíly tlaku mezi přípoji studené a teplé vody.

## POKYNY K MONTÁŽI

- / Před montáží je třeba produkt zkontrolovat, zda nebyl při transportu poškozen. Po zabudování nebudou uznány žádné škody způsobené transportem nebo poškození povrchu.
- / Vedení a armatura musí být namontovány, propláchnuty a otestovány podle platných norem.
- / Je třeba dodržovat montážní pravidla platná v dané zemi.

## TECHNICKÉ ÚDAJE

Provozní tlak:	max. 1 MPa
Doporučený provozní tlak:	0,1 - 0,5 MPa
Zkušební tlak:	1,6 MPa (1 MPa = 10 bar = 147 PSI)
Teplota horké vody:	max. 70°C
Doporučená teplota horké vody:	65°C
Teplotná desinfekce:	max. 70°C / 4 min
/ Vlastní jištění proti zpětnému nasátí.	
/ Výrobky Hansgrohe jsou vhodné pro přímý kontakt s pitnou vodou.	

## POPIS SYMBOLŮ



Nepoužívat silikon s obsahem kyseliny octové!



## NASTAVENÍ (viz strana 38)

Nastavení omezovače teplé vody. Ve spojení s průtokovým ohřivačem se použití uzávěru teplé vody nedoporučuje.



## ÚDRŽBA (viz strana 40)

U zpětných ventilů se musí podle DIN EN 1717 v souladu s národními nebo regionálními předpisy testovat jejich funkčnost (alespoň jednou ročně).



## ROZMĚRY (viz strana 39)

## DIAGRAM PRŮTOKU (viz strana 39)

volný průtok



## SERVISNÍ DÍLY (viz strana 44)



## ZVLÁŠTNÍ PŘÍSLUŠENSTVÍ

(viz strana 46)

není součástí dodávky

/ prodloužení 25 mm #13595000

/ prodloužení 33 mm (při malé hloubce zabudování) #14972XXX, #14968XXX, #14961XXX



## ČIŠTĚNÍ (viz strana 47)



## OVLÁDÁNÍ (viz strana 42)



## ZKUŠEBNÍ ZNAČKA (viz strana 48)

PORUCHA	PŘÍČINA	ODSTRANĚNÍ
/ Armatura jde ztěžka	/ Kartuše je vadná, zanesená-vodním kamenem	/ Kartuši vyměnit
/ Armatura odkapává	/ Kartuše je vadná	/ Kartuši vyměnit
/ Přepínač nefunguje	/ Usazeniny	/ Vyčistit přepínač/promazat o-kroužky
	/ příliš malý tlak vody	/ zvýšit tlak vody
	/ přepínač defektní	/ Přepínač vyměnit
/ nízká teplota teplé vody, žádná studená voda průtokový ohřivač naskočí, když se navolí studená voda	/ Špatně nastavená zarážka pro teplotu vodu	/ Seřídít zarážku pro teplotu vodu
	/ Křížení toků	/ Kartuši vyměnit



## △ BEZPEČNOSTNÉ POKYNY

- △ Pri montáži musíte nosiť rukavice, aby ste predišli pomliaždeninám a rezným poraneniam.
- △ Produkt sa smie používať len na kúpanie a telesnú hygienu.
- △ Veľké rozdiely v tlaku medzi prípojkami studenej a teplej vody musia byť vyrovnané.

## POKYNY PRE MONTÁŽ

- / Pred montážou musíte produkt skontrolovať, či nebol počas transportu poškodený. Po zabudovaní nebudú uznané žiadne škody spôsobené transportom alebo poškodenia povrchu.
- / Ledningarna och blandaren måste monteras, spolansigenom och kontrolleras enligt de gällande normerna.
- / Je potrebné dodržiavať smernice o inštalácii, ktoré sú práve teraz platné v krajinách.

## TECHNICKÉ ÚDAJE

- Prevádzkový tlak: max. 1 MPa  
 Doporučený prevádzkový tlak: 0,1 - 0,5 MPa  
 Skúšobný tlak: 1,6 MPa  
 (1 MPa = 10 bar = 147 PSI)
- Teplota teplej vody: max. 70°C  
 Doporučená teplota teplej vody: 65°C  
 Termická dezinfekcia: max. 70°C / 4 min
- / Vlastná poisťka proti spätnému nasatiu.
  - / Výrobok je koncipovaný výhradne pre pitnú vodu!

## POPIS SYMBOLOV



Nepoužívať silikón s obsahom kyseliny octovej!



## NASTAVENIE (viď strana 38)

Nastavenie obmedzenia teplej vody. V spojení s prietokovými ohrievačmi sa neodporúča použitie obmedzovača teplej vody.



## ÚDRŽBA (viď strana 40)

Pri spätných ventiloch sa musí podľa DIN EN 1717 v súlade s národnými alebo regionálnymi predpismi testovať ich funkčnosť (aspoň raz ročne).



## ROZMERY (viď strana 39)



## DIAGRAM PRIETOKU

(viď strana 39)

volný prietok



## SERVISNÉ DIELY (viď strana 44)



## ZVLÁŠTNE PRÍSLUŠENSTVO

(viď strana 46)

nie je súčasťou dodávky

/ Predĺženie 25 mm #13595000

/ Predĺženie 33 mm (pri malej montážnej hĺbke)  
 #14972XXX, #14968XXX, #14961XXX



## ČISTENIE (viď strana 47)



## OBSLUHA (viď strana 42)



## OSVEDČENIE O SKÚŠKE

(viď strana 48)

PORUCHA	PRÍČINA	POMOC
/ Armatúra "chodí" ťažko	/ Kartúša je poškodená, vápenaté usadeniny	/ Vymeniť kartúšu
/ Z armatúry kvapká voda	/ Kartúša je poškodená	/ Vymeniť kartúšu
/ Prepínač nefunguje	/ Usadeniny	/ Vyčistiť prepínač / namazať O krúžky
	/ Príliš malý tlak vody	/ Zvýšiť tlak vody
	/ Prepínač defektný	/ Prepínač vymeniť
/ Málo teplá voda, žiadna studená voda, prietokový ohrievač naskočí, keď sa navolí studená voda.	/ Nesprávne nastavená záračka na teplú vodu	/ Nastavenie záračky na teplú vodu
	/ Kríženie tokov	/ Vymeniť kartúšu



### △ 安全技巧

- △ 装配时为避免挤压和切割受伤，必须戴上手套。
- △ 本产品只允许作为洗浴、卫生和洁身之用。
- △ 冷热水管间过大的压力差必须予以平衡。




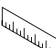
### 安装提示

- / 安装前必须检查产品是否受到运输损害。安装后将不认可运输损害或表面损伤。
- / 管道和阀门必须根据通用标准进行安装、冲洗和检查。
- / 请遵守当地国家现行的安装规定。

### 技术参数

- 工作压力: 最大 1 MPa  
 推荐工作压力: 0,1 - 0,5 MPa  
 测试压强: 1,6 MPa  
 (1 MPa = 10 bar = 147 PSI)
- 热水温度: 最大 70°C  
 推荐热水温度: 65°C  
 热力消毒: 最大 70°C / 4 分钟
- / 自动防止回流
  - / 该产品专为饮用水设计！

### 符号说明

-  请勿使用含有乙酸的硅胶！
-  调节 (参见第页 38)  
热水温度调节。如果使用即热式喷头，则不建议安装热水阀门。
-  保养 (参见第页 40)  
单向阀必须在符合国家或当地的法律的情况下按照DIN EN 1717定期检查（至少一年一次）。
-  大小 (参见第页 39)

问题	原因	补救
/ 龙头不灵活	/ 阀芯损坏、结垢	/ 更换阀芯
/ 龙头滴水	/ 阀芯损坏	/ 更换阀芯
/ 分流器不工作	/ 沉积物	/ 清洁分流器 / 给○形环上油
	/ 水压过低	/ 增加水压
	/ 分流器损坏	/ 更换分流器
/ 热水温度过低，没有冷水。选择冷水时，热水器启动。	/ 温度限制器设置错误	/ 设置温度限制器
	/ 交叉流动	/ 更换阀芯

安装 (参见第页 36) 



流量示意图 (参见第页 39) 时的流速



备用零件 (参见第页 44)

选装附件 (参见第页 46)

不在供货范围内

/ 加长 25 mm #13595000

/ 加长件33mm ( 墙壁不够深时 )  
 #14972XXX, #14968XXX, #14961XXX



清洗 (参见第页 47)



操作 (参见第页 42)



检验标记 (参见第页 48)

**Δ УКАЗАНИЯ ПО ТЕХНИКЕ БЕЗОПАСНОСТИ**

- Δ Во время монтажа следует надеть перчатки во избежание прищемления и порезов.
- Δ Изделие разрешается использовать только в гигиенических целях: для принятия ванны и личной гигиены.
- Δ донного клапа. Перед установкой смесителя необходимо регулировочными кранами выровнять давление холодной и горячей воды при помощи вентилей регулирующих подачу воды в квартиру.




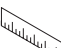
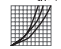



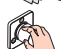

**УКАЗАНИЯ ПО МОНТАЖУ**

- / Перед монтажом следует проверить изделие на предмет повреждений при перевозке. После монтажа претензии о возмещении ущерба за повреждения при перевозке или повреждения поверхностей не принимаются.
- / Трубы и арматура должны быть установлены, промыты и проверены в соответствии с действующими нормами.
- / Необходимо соблюдать требования по монтажу, действующие в соответствующих странах.

**ТЕХНИЧЕСКИЕ ДАННЫЕ**

- Рабочее давление: не более. 1 МПа  
 Рекомендуемое рабочее давление: 0,1 - 0,5 МПа  
 Давление: 1,6 МПа  
 (1 МПа = 10 bar = 147 PSI)  
 Температура горячей воды: не более. 70°C  
 Рекомендуемая темп. гор. воды: 65°C  
 Термическая дезинфекция: не более. 70°C/4 мин  
 / укомплектован клапаном обратного тока воды  
 / Изделие предназначено исключительно для питьевой воды!

**ОПИСАНИЕ СИМВОЛОВ**

-  Не применяйте силикон, содержащий уксусную кислоту.
-  **ПОДГОНКА** (см. стр. 38)  
Регулировка ограничителя горячей воды. В сочетании с проточными нагревателями не рекомендуется использовать блокировку воды.
-  **ТЕХНИЧЕСКОЕ ОБСЛУЖИВАНИЕ** (см. стр. 40)  
Защита обратного тока должна регулярно проверяться (минимум один раз в год) по стандарту DIN EN 1717 или в соответствии с национальными или региональными нормативами
-  **РАЗМЕРЫ** (см. стр. 39)
-  **СХЕМА ПОТОКА** (см. стр. 39)  
свободное истечение
-  **КОМПЛЕКТ** (см. стр. 44)
-  **СПЕЦИАЛЬНЫЕ ПРИНАДЛЕЖНОСТИ** (см. стр. 46)  
не включено в объем поставки!  
/ Удлинение 25 мм #13595000  
/ Удлинение 33 мм (при малой глубине установки) #14972XXX, #14968XXX, #14961XXX
-  **ОЧИСТКА** (см. стр. 47)
-  **ЭКСПЛУАТАЦИЯ** (см. стр. 42)
-  **ЗНАК ТЕХНИЧЕСКОГО КОНТРОЛЯ** (см. стр. 48)

НЕИСПРАВНОСТЬ	ПРИЧИНА	УСТРАНЕНИЕ НЕИСПРАВНОСТИ
/ Арматура работает с усилием	/ Картридж неисправен, засорение накипью	/ Замените картридж
/ Арматура протекает	/ Картридж неисправен	/ Замените картридж
/ Переключатель не работает	/ отложения	/ очистите переключатель/смажьте консистентной смазкой кольца круглого сечения
	/ Слишком малое давление воды	/ Увеличьте давление воды
	/ Переключатель неисправен	/ Замените переключатель
/ Слишком низкая температура горячей воды. Проточный нагреватель запускается при выборе холодной воды.	/ Ограничение горячей воды отрегулировано неправильно	/ Отрегулируйте ограничение горячей воды
	/ Перекрестный поток	/ Замените картридж



## △ TURVALLISUUSOHJEET

- △ Asennuksessa on käytettävä käsitettä puristumien ja viiltojen aiheuttamien tapaturmien estämiseksi.
- △ Tuotetta saa käyttää ainoastaan kylpy-, hygienia- ja puhdistustarkoituksiin.
- △ Suuret paine-erot kylmä- ja kuumavesiliitäntöjen välillä on tasattava.

## ASENNUSOHJEET

- / Ennen asennusta on tarkastettava tuotteen mahdolliset kuljetusvahingot. Asennuksen jälkeen kuljetus- ja pintavaurioita ei hyväksytä.
- / Putket ja hana on asennettava, huuhdeltava ja tarkastettava voimassa olevien standardien mukaisesti.
- / Jokaisessa maassa on noudatettava siellä päteviä asennusohjeita.

## TEKNISET TIEDOT

- Käyttöpaine: maks. 1 MPa  
 Suositeltu käyttöpaine: 0,1 - 0,5 MPa  
 Koestuspaine: 1,6 MPa  
 (1 MPa = 10 bar = 147 PSI)
- Kuuman veden lämpötila: maks. 70°C  
 Kuuman veden suosituslämpötila: 65°C  
 Lämpödesinfektio: maks. 70°C/4 min
- / Estää itsestään paluuvirtauksen
  - / Tuote on suunniteltu käytettäväksi ainoastaan juomaveden kanssa!

## MERKIN KUVAUS



Älä käytä etikkahappopitoista silikonia!

**S Ä Ä T Ö** (katso sivu 38)

Lämpötilan rajoittimen säätäminen. Emme suosittele käyttämään lämpötilan rajoitinta

vedenlämmittimen (lämpivirtauskuumennin) yhteydessä.



**HUOLTO** (katso sivu 40)

Vastaventtiilin toiminta on tarkastettava säännöllisesti paikallisten ja kansallisten määräysten mukaisesti (DIN EN 1717, vähintään kerran vuodessa).



**MITAT** (katso sivu 39)



**VIRTAUSDIAGRAMMI**  
(katso sivu 39)

vapaa läpivirtaus



**VARAOSAT** (katso sivu 44)



**ERITYISVARUSTE** (katso sivu 46)

ei kuulu toimitukseen

/ Pidennys 25 mm #13595000

/ Pidennys 33 mm (pienemmällä asennussyvyydellä) #14972XXX, #14968XXX, #14961XXX



**PUHDISTUS** (katso sivu 47)



**K Ä Y T T Ö** (katso sivu 42)



**KOESTUSMERKKI** (katso sivu 48)

## HÄIRIÖ

/ Hana on raskaskäyttöinen

/ Hanasta tippuu vettä

/ Valitsin ei toimi

## SYY

/ Patruuna rikki, kalkkikerrostumia

/ Patruuna rikki

/ kerrostumia

/ Liian matala vedenpaine

/ Valitsin rikki

/ Lämminveden rajoitin väärin säädetty

/ Ristiinvirtaus

## TOIMENPIDE

/ Vaihda patruuna

/ Vaihda patruuna

/ Vaihtimen puhdistus/O-renkaiden rasvaus

/ Lisää vedenpainetta

/ Vaihda valitsin

/ Säädä lämminveden rajoitin

/ Vaihda patruuna

/ Lämminveden lämpötila liian alhainen, ei kylmää vettä. Läpivirtauskuumennin käynnistyy kylmää vettä otettaessa.

ASENNUS (katso sivu 36)



## △ SÄKERHETSANVISNINGAR

- △ Handskar ska bäras under monteringsarbetet så att man kan undvika kläm- och skärskador.
- △ Produkten får bara användas till kroppshygien med bad och dusch.
- △ Stora tryckskillnader mellan anslutningarna för varmt och kallt vatten måste utjämnas.

## MONTERINGSANVISNINGAR

- / Det måste undersökas om produkten har transportskador innan den monteras. Efter monteringen accepteras inga transport- eller ytskiktsskador.
- / Ledningarna och blandaren måste monteras, spolats igenom och kontrolleras enligt de gällande normerna.
- / De installationsriktlinjer som gäller i länderna ska följas.

## TEKNISKA DATA

- Driftstryck: max. 1 MPa  
 Rek. driftstryck: 0,1 - 0,5 MPa  
 Tryck vid provtryckning: 1,6 MPa  
 (1 MPa = 10 bar = 147 PSI)
- Varmvattentemperatur: max. 70°C  
 Rek. varmvattentemp.: 65°C  
 Termisk desinfektion: max. 70°C / 4 min
- / Självspärr mot återflöde
  - / Produkten är enbart avsedd för dricksvatten!

## SYMBOLFÖRKLARING



Använd inte silikon som innehåller ättiksyra!



JUSTERING (se sidan 38)

Ställa in varmvattenregleringen. Tillsammans med varmvattenberedare rekommenderas inte en varmvattenspärr.



SKÖTSEL (se sidan 40)

Backventilers funktion måste kontrolleras regelbundet enligt nationella eller regionala bestämmelser i enlighet med DIN EN 1717 (minst en gång per år).



MÄTTEN (se sidan 39)



FLÖDESSCHEMA (se sidan 39)

fri genomströmning



RESERVDELAR (se sidan 44)



SPECIALTILLBEHÖR (se sidan 46)

medföljer ej leveransen

/ Förlängning 25 mm #13595000

/ Förlängning 33 mm (vid litet monteringsdjup)  
 #14972XXX, #14968XXX, #14961XXX



RENGÖRING (se sidan 47)



HANTERING (se sidan 42)



TESTSIGILL (se sidan 48)

## STÖRNING

- / Blandare är trög
- / Blandare droppar
- / Omkopplare fungerar inte

## ORSAK

- / Patron defekt, förkalkad
- / Patron defekt
- / Avlagringar
- / För lågt vattentryck
- / Omkopplare defekt
- / Varmvattenreglering felaktigt inställd
- / Korsflöde

## ÅTGÄRD

- / Byt ut patron
- / Byt ut patron
- / Rengör omkastare/ smörj O-ringar
- / Öka vattentrycket
- / Byt ut omkopplare
- / Ställ in varmvattenreglering
- / Byt ut patron

- / För låg varmvattentemperatur, inget kallvatten. Varmvattenberedaren slår på när kallvatten väljs.





## △ SAUGUMO TECHNIKOS NURODYMAI

- △ Apsaugai nuo užspaudimo ir įsijovimo montavimo metu mūvėkite pirštines.
- △ Gaminys turi būti naudojamas tik maudymuisi, kūno higienai ir švarai palaikyti.
- △ Turi būti išlyginti šalto ir karšto slėgio nelygumai.

## MONTAVIMO INSTRUKCIJA

- / Prieš montuojant būtina patikrinti, ar gaminys nebuvo pažeistas transportavimo metu. Sumontavus pretenzijos dėl transportavimo ir paviršiaus pažeidimų nepriimamos.
- / Vamzdžiai ir sujungimai turi būti montuojami, plaunami ir tikrinami pagal galiojančias normas.
- / Laikykitės atitinkamoje šalyje galiojančių direktyvų dėl įrengimo.

## TECHNINIAI DUOMENYS

Darbinis slėgis: ne daugiau kaip 1 MPa  
 Rekomenduojamas slėgis: 0,1 - 0,5 MPa  
 Bandomasis slėgis: 1,6 MPa  
 (1 MPa = 10 barų = 147 PSI)

Karšto vandens temperatūra: ne daugiau kaip 70°C  
 Rekomenduojama karšto vandens temperatūra: 65°C  
 Terminis dezinfekavimas: ne daugiau kaip 70°C / 4 min  
 / Su atbuliniu vožtuvu  
 / Produktas skirtas tik geriamajam vandeniui!

## SIMBOLIO APRAŠYMAS



Nenaudokite silikono, kurio sudėtyje yra acto rūgšties!



REGULIAVIMAS (žr. psl. 38)

Karšto vandens ribojimas. Kartu su cirkuliaciniais šildytuvais nerekomenduojama naudoti karšto vandens blokavimo įtaisų.



TECHNINIS APTARNAVIMAS (žr. psl. 40)

Atbulinio vožtuvo apsauga privalo būti tikrinama reguliariai (mažiausiai kartą per metus) pagal DIN EN1717 arba pagal galiojančias nacionalines arba regionines normas.



IŠMATAVIMAI (žr. psl. 39)



PRALAUDUMO DIAGRAMA (žr. psl. 39)

laisvas vandens pralaidumas



ATSARGINĖS DALYS (žr. psl. 44)



SPECIALŪS PRIEDAI (žr. psl. 46)  
 nėra pridama

/ Ilgiklis 25 mm #13595000

/ Ilgiklis 33 mm (esant nepakankamam sienos gyliui) #14972XXX, #14968XXX, #14961XXX



VALYMAS (žr. psl. 47)



EKSPLOATACIJA (žr. psl. 42)



BANDYMO PAŽYMA (žr. psl. 48)

GEDIMAS	PRIEŽASTIS	PRIEMONĖ
/ Sunkiai sukiojama rankenėlė	/ Kasetė pažeista, užkalkėjusi	/ Pakeisti kasetę
/ Maišytuvus praleidžia vandenį	/ Kasetė pažeista	/ Pakeisti kasetę
/ Perjungėjas nefunkcionuoja	/ Apnašos	/ Išvalykite atsukimą/sutepkite O-žiedus
	/ Nepakankamas vandens spaudimas	/ Pakelti vandens spaudimą
	/ Pažeistas perjungėjas	/ Pakeisti perjungėją
/ Per maža karšto vandens temperatūra, nėra šalto vandens. Momentinis pašildytojas pradeda veikti, kai naudojamas šalta vanduo	/ Neteisingai nustatytas karšto vandens ribotuvus	/ Nustatyti karšto vandens ribotuvą
	/ Kryžminė srovė	/ Pakeisti kasetę



## △ SIGURNOSNE UPUTE

- △ Prilikom montaže se radi sprječavanja prignječenja i posjekotina moraju nositi rukavice.
- △ Proizvod se smije primjenjivati samo za kupanje, tuširanje i osobnu higijenu.
- △ Velika razlika u pritisku između vruće i hladne vode mora biti izbalansirana.

## UPUTE ZA MONTAŽU

- / Prije montaže mora se provjeriti je li proizvod oštećen prilikom transporta. Nakon ugradnje se ne priznaju nikakve reklamacije koje se odnose na površinska i transportna oštećenja.
- / Cijevi i armatura moraju biti postavljeni, isprani i testirani prema važećim normama.
- / Obvezno se moraju uvažiti propisi o instalacijama koji vrijede u dotičnoj zemlji.

## TEHNIČKI PODATCI

- Najveći dopušteni tlak: tlak 1 MPa  
 Preporučeni tlak: 0,1 - 0,5 MPa  
 Probni tlak: 1,6 MPa  
 (1 MPa = 10 bar = 147 PSI)
- Temperatura vruće vode: tlak 70°C  
 Preporučena temperatura vruće vode: 65°C  
 Termička dezinfekcija: tlak 70°C / 4 min
- / Funkcije samo-čišćenja
  - / Proizvod je koncipiran isključivo za pitku vodu!

## OPIS SIMBOLA



Nemojte koristiti silikon koji sadrži octenu kiselinu!



REGULACIJA (pogledaj stranicu 38)

Namještanje limitera tople vode. U kombinaciji s protočnim bojlerima nije preporučljiva primjena sustava za blokiranje dotoka tople vode.



ODRŽAVANJE (pogledaj stranicu 40)

Ispravnost nepovratnog ventila mora se redovito provjeravati prema standardu DIN EN 1717 i u skladu sa važećim propisima (najmanje jednom godišnje).



MJERE (pogledaj stranicu 39)



DIJAGRAM PROTOKA

(pogledaj stranicu 39)

slobodan protok



REZERVNI DJELOVI

(pogledaj stranicu 44)



POSEBNI PRIBOR

(pogledaj stranicu 46)

Nije sadržano u isporuci!

/ Produljenje 25 mm #13595000

/ Produljenje 33 mm (kod manje dubine ugradnje) #14972XXX, #14968XXX, #14961XXX



ČIŠĆENJE (pogledaj stranicu 47)



UPOTREBA (pogledaj stranicu 42)



OZNAKA TESTIRANJA

(pogledaj stranicu 48)

GREŠKA	UZROK	OTKLANJANJE
/ Ručica se zaglavila	/ Neispravan uložak Taloženje kamenca	/ Zamijenite uložak
/ Slavina kaplje	/ Neispravan uložak	/ Zamijenite uložak
/ Selektor ne radi	/ Naslage	/ Čišćenje selektora i podmazivanje O-prstenova
	/ Prenizak tlak vode	/ Povećajte tlak vode
	/ Selektor je neispravan	/ Zamijenite selektor
/ Preniska temperatura vruće vode, nedostatak hladne vode. Protočni bojler se pali pri podešenoj funkciji za protok hladne vode	/ Limiter vruće vode nije dobro podešen	/ Podesite limiter vruće vode
	/ Križni tok vode	/ Zamijenite uložak



### △ GÜVENLİK UYARILARI

- △ Montaj esnasında ezilme ve kesilme gibi yaralanmaları önlemek için eldiven kullanılmalıdır.
- △ Ürün yalnızca banyo, hijyen ve beden temizliği amaçları doğrultusunda kullanılabilir.
- △ Sıcak ve soğuk su bağlantıları arasında büyük basınç farklılıkları varsa, bu basınç farklılıklarının dengelenmesi gerekir.

### MONTAJ AÇIKLAMALARI

- / Montaj işleminden önce ürün nakliye hasarları yönünden kontrol edilmelidir. Montaj işleminden sonra nakliye veya yüzey hasarları için sorumluluk üstlenilmemektedir.
- / Boruların ve armatürün montajı, yıkanması ve kontrolü geçerli normlara göre yapılmalıdır.
- / Ülkelerde geçerli kurulum yönetmeliklerine riayet edilmelidir.

### TEKNİK BİLGİLER

- İşletme basıncı: azami 1 MPa  
 Tavsiye edilen işletme basıncı: 0,1 - 0,5 MPa  
 Kontrol basıncı: 1,6 MPa  
 (1 MPa = 10 bar = 147 PSI)
- Sıcak su sıcaklığı: azami 70°C  
 Tavsiye edilen su ısı: 65°C  
 Termik dezenfeksiyon: azami 70°C/4 dak
- / Geri emme önleyici
  - / Ürün sadece şebeke suyu için tasarlanmıştır!

### SİMGE AÇIKLAMASI



Asetik asit içeren silikon kullanmayın!



### AYARLAMA (bakınız sayfa 38)

Sıcak su sınırlamasının ayarlanması. Sıcak su kilitinin sürekli ısıtıcıyla kullanılması tavsiye edilmez.



### BAKIM (bakınız sayfa 40)

DIN EN 1717 ve ulusal standartlar doğrultusunda Çek valfler düzenli olarak kontrol edilmelidir. (en az yılda bir kez)



### ÖLÇÜLERİ (bakınız sayfa 39)



### AKIŞ DİYAGRAMI (bakınız sayfa 39)

serbest akış



### YEDEK PARÇALAR (bakınız sayfa 44)



### ÖZEL AKSESUARLAR

(bakınız sayfa 46)

Teslimat kapsamına dahil değildir

/ Uzatma 25 mm #13595000

/ Uzatma 33 mm (montaj derinliği düşüken)  
 #14972XXX, #14968XXX, #14961XXX



### TEMİZLEME (bakınız sayfa 47)



### KULLANIMI (bakınız sayfa 42)



### KONTROL İŞARETİ

(bakınız sayfa 48)

ARIZA	SEBEP	YARDIM
/ Batarya kullanımı ağırlaşıyor	/ Kartuş Bozulmuş ve kireçlenmiş olabilir	/ Kartuşu değiştirin
/ Batarya su damlatıyor	/ Kartuş bozuk olabilir	/ Kartuşu değiştirin
/ Divertör çalışmıyor	/ Çökelmeler	/ Dönüştürücüyü temizleme/O ringleri yağlama
	/ Su basıncı düşük	/ Su basıncını artırın
	/ Divertör arızalı	/ Divertörü değiştirin
/ Sıcak su sıcaklığı çok düşük, soğuk su yok. Soğuk su seçilince şofben çalışmaya başlıyor.	/ Isı limitleyici düzgün çalışmıyor	/ Isı limitleyiciyi yeniden ayarlayın
	/ Çapraz akış	/ Kartuşu değiştirin



## △ INSTRUCȚIUNI DE SIGURANȚĂ

- △ La montare utilizați mănuși pentru evitarea contuziunilor și tăierii mâinilor.
- △ Produsul poate fi utilizat doar pentru spălarea, menținerea igienei și curățarea corpului.
- △ Diferențele de presiune mari între alimentarea cu apă rece și apă caldă trebuie echilibrate.

## INSTRUCȚIUNI DE MONTARE

- / Înainte de instalare verificați, dacă produsul prezintă deteriorări de transport. După instalare garanția nu acoperă deteriorările de transport și cele de suprafață.
- / Conductele și bateriile trebuie montate, spălate și verificate conform normelor în vigoare.
- / Respectați reglementările referitoare la instalare valabile în țara respectivă.

## DATE TEHNICE

- Presiune de funcționare: max. 1 MPa  
 Presiune de funcționare recomandată: 0,1 - 0,5 MPa  
 Presiune de verificare: 1,6 MPa  
 (1 MPa = 10 bar = 147 PSI)
- Temperatura apei calde: max. 70°C  
 Temperatura recomandată a apei calde: 65°C  
 Dezinfecție termică: max. 70°C/4 min
- / Asigurat contra scurgere înapoi
  - / Produsul este destinat exclusiv pentru apă potabilă.

## DESCRIEREA SIMBOLURILOR



Nu utilizați silicon cu conținut de acid acetic!

### REGLARE (vezi pag. 38)

Reglarea limitatorului de apă caldă. Nu se recomandă folosirea unui limitator de apă caldă în combinație cu un boiler instant.



### ÎNTREȚINERE (vezi pag. 40)

Supapele anti-retur trebuie verificate regulat conform DIN EN 1717 și standardele naționale sau regionale (cel puțin o dată pe an).



### DIMENSIUNI (vezi pag. 39)



### DIAGRAMA DE DEBIT

(vezi pag. 39)  
debit cu curgere liberă



### PIESE DE SCHIMB (vezi pag. 44)



### ACCESORII OPȚIONALE

(vezi pag. 46)

nu este inclus în setul livrat

/ Prelungitor 25 mm #13595000

/ Prelungitor 33 mm (în cazul montării la adâncime mică) #14972XXX, #14968XXX, #14961XXX



### CURĂȚARE (vezi pag. 47)



### UTILIZARE (vezi pag. 42)



### CERTIFICAT DE TESTARE

(vezi pag. 48)

DERANJAMENT	CAUZA	MĂSURI DE REMEDIERE
/ Bateria se mișcă dificil	/ Cartuș defect din cauza depunerilor de calcar	/ Schimbați cartușul.
/ Bateria picură	/ Cartuș defect	/ Schimbați cartușul.
/ Cartușul nu funcționează.	/ Depuneri	/ Curățați inversorul/ungeți inelele O
	/ Presiune apă prea mică	/ Măriți presiunea de apă
	/ Cartuș defect	/ Schimbați cartușul.
/ Temperatura apei este prea mică, nu este apă rece. Boilerul instant pornește când se dă drumul la apa rece	/ Limitarea temperaturii apei calde setată incorect.	/ Setați limitarea temperaturii apei calde.
	/ Curgere încrucișată (apa rece în intră în conducta de apă caldă și invers)	/ Schimbați cartușul.



## ΔΥΠΟΔΕΙΞΕΙΣ ΑΣΦΑΛΕΙΑΣ

- Δ Για να αποφύγετε τραυματισμούς κατά τη συναρμολόγηση πρέπει να φοράτε γάντια.
- Δ Το προϊόν επιτρέπεται να χρησιμοποιείται μόνο σαν μέσο λουτρού, υγιεινής και καθαρισμού του σώματος.
- Δ Οι διαφορές της πίεσης μεταξύ της σύνδεσης κρύου και ζεστού νερού θα πρέπει να αντισταθμίζονται.

## ΟΔΗΓΙΕΣ ΣΥΝΑΡΜΟΛΟΓΗΣΗΣ

- / Πριν τη συναρμολόγηση πρέπει να εξεταστεί το προϊόν για ζημιές μεταφοράς. Μετά την εγκατάσταση δεν αναγνωρίζονται ζημιές από τη μεταφορά ή επιφανειακές ζημιές.
- / Οι σωλήνες και η μπαταρία πρέπει να τοποθετηθούν σύμφωνα με τα ισχύοντα πρότυπα, να τεθούν υπό πίεση και να δοκιμαστούν.
- / Θα πρέπει να τηρούνται οι οδηγίες εγκατάστασης που ισχύουν σε κάθε κράτος.

## ΤΕΧΝΙΚΑ ΧΑΡΑΚΤΗΡΙΣΤΙΚΑ

- Λειτουργία πίεσης: έως 1 MPa  
 Συνιστώμενη λειτουργία πίεσης: 0,1 - 0,5 MPa  
 Πίεση ελέγχου: 1,6 MPa  
 (1 MPa = 10 bar = 147 PSI)
- Θερμοκρασία ζεστού νερού: έως 70°C  
 Συνιστώμενη θερμοκρασία ζεστού νερού: 65°C  
 Θερμική απολύμανση: έως 70°C/4 min
- / Περιλαμβάνει βαλβίδα αντεπιστροφής.
  - / Το προϊόν έχει σχεδιαστεί αποκλειστικά για πόσιμο νερό!

## ΠΕΡΙΓΡΑΦΗ ΣΥΜΒΟΛΩΝ



Μην χρησιμοποιείτε σιλικόνη που περιέχει οξικό οξύ!



ΡΥΘΜΙΣΗ (βλ. Σελίδα 38)

Ρύθμιση του δοσομετρητή ζεστού νερού. Δεν συνιστάται η διάταξη φραγής ζεστού νερού σε συνδυασμό με ταχυθερμοσίφωνα.



ΣΥΝΤΗΡΗΣΗ (βλ. Σελίδα 40)

Οι βαλβίδες αντεπιστροφής πρέπει να ελέγχονται τακτικά ως προς τη λειτουργία τους, σύμφωνα με το πρότυπο DIN EN 1717, σε σχέση με τους ισχύοντες εθνικούς ή τοπικούς κανόνες (το ελάχιστο μια φορά το χρόνο) .



ΔΙΑΣΤΑΣΕΙΣ (βλ. Σελίδα 39)



ΔΙΑΓΡΑΜΜΑ ΡΟΗΣ (βλ. Σελίδα 39)

Ελεύθερη ροή



ΑΝΤΑΛΛΑΚΤΙΚΑ (βλ. Σελίδα 44)



ΕΙΔΙΚΑ ΑΞΕΣΟΥΡΑ (βλ. Σελίδα 46)

δεν περιλαμβάνεται στον παραδοτέο εξοπλισμό

/ Επιμήκυνση 25 mm #13595000

/ Σωλήνας επιμήκυνσης 33 mm (σε μειωμένο βάθος τοποθέτησης) #14972XXX, #14968XXX, #14961XXX



ΚΑΘΑΡΙΣΜΟΣ (βλ. Σελίδα 47)



ΧΕΙΡΙΣΜΟΣ (βλ. Σελίδα 42)



ΣΗΜΑ ΕΛΕΓΧΟΥ (βλ. Σελίδα 48)

ΒΛΑΒΗ	ΑΙΤΙΑ	ΔΙΟΡΘΩΣΗ
/ Σκληρή μπαταρία (μείκτης)	/ Ελαττωματικό φυσίγγιο, άλατα	/ Αλλαγή φυσιγγίου
/ Η μπαταρία στάζει	/ Ελαττωματικό φυσίγγιο	/ Αλλαγή φυσιγγίου
/ Ο διακόπτης επιλογής δεν λειτουργεί	/ Άλατα	/ Καθαρίστε τον ρυθμιστή νερού/ λιπάνετε τους στεγανωτικούς δακτυλίους
	/ Ανεπαρκής πίεση νερού	/ Αυξήστε την πίεση του νερού
	/ Βλάβη στο διακόπτη επιλογής	/ Αλλάξτε το διακόπτη επιλογής
/ Χαμηλή θερμοκρασία ζεστού νερού, καθόλου κρύο νερό. Ο ταχυθερμοσίφωνα ενεργοποιείται, όταν επιλέγεται το κρύο νερό.	/ Λάθος ρύθμιση της περιοριστικής διάταξης ζεστού νερού	/ Ρυθμίστε την περιοριστική διάταξη του ζεστού νερού
	/ Σταυροειδής ροή	/ Αλλαγή φυσιγγίου



## △ VARNOSTNA OPOZORILA

- △ Pri montaži je treba nositi rokavice, da se preprečijo poškodbe zaradi zmečkanja ali urezov.
- △ Ta izdelek se sme uporabljati le z namenom umivanja, vzdrževanja higiene in telesne nege.
- △ Velike razlike v tlaku med priključkom za mrzlo in priključkom za toplo vodo je potrebno izravnati.

## NAVODILA ZA MONTAŽO

- / Pred montažo je treba izdelek preveriti glede morebitnih transportnih poškodb. Po vgradnji transportne ali površinske poškodbe ne bodo več priznane.
- / Cevi in armaturo je treba montirati, izprati in preveriti po veljavnih standardih.
- / Upoštevati je treba pravilnike o inštalacijah, ki veljajo v posamezni državi.

## TEHNIČNI PODATKI

Delovni tlak:	maks. 1 MPa
Priporočeni delovni tlak:	0,1 - 0,5 MPa
Preskusni tlak:	1,6 MPa (1 MPa = 10 bar = 147 PSI)
Temperatura tople vode:	maks. 70°C
Priporočena temperatura tople vode:	65°C
Termična dezinfekcija:	maks. 70°C/4 min
/ Zaščita proti povratnemu toku	
/ Proizvod je zasnovan izključno za sanitarno vodo!	

## OPIS SIMBOLA



Ne smete uporabiti silikona, ki vsebuje očetno kislino!



JUSTIRANJE (glejte stran 38)

Nastavitev omejevalnika tople vode. V povezavi s pretočnimi grelniki uporaba zapore tople vode ni priporočljiva.



VZDRŽEVANJE (glejte stran 40)

Delovanje protipovratnega ventila je potrebno v skladu z DIN EN 1717 in skladno z državnimi in regionalnimi določili redno testirati (najmanj enkrat letno).



MERE (glejte stran 39)



DIAGRAM PRETOKA

(glejte stran 39)

prost pretok



REZERVNI DELI (glejte stran 44)



POSEBEN PRIBOR (glejte stran 46)

Ni vključeno

/ Podaljšek 25 mm #13595000

/ Podaljšek 33 mm (če zid ni dovolj globok)  
#14972XXX, #14968XXX, #14961XXX



ČIŠČENJE (glejte stran 47)



UPRAVLJANJE (glejte stran 42)



PRESKUSNI ZNAK (glejte stran 48)

NAPAKA	VZROK	POMOČ
/ Težko premikanje armature	/ Pokvarjen vložek, poapneno	/ Zamenjajte vložek
/ Iz armature kaplja	/ Pokvarjen vložek	/ Zamenjajte vložek
/ Preklopnik ne deluje	/ Obloge	/ Očistite premičnik/namastite obročno tesnilo
	/ Prenizek vodni tlak	/ Povečajte vodni tlak
	/ Preklopnik je pokvarjen	/ Zamenjajte preklopnik
/ Prenizka temperatura tople vode, ni mrzle vode. Pretočni grelnik se sproži, kadar izberete mrzlo vodo.	/ Omejevalnik tople vode ni pravilno nastavljen	/ Nastavite omejevalnik tople vode
	/ Križni tok	/ Zamenjajte vložek



## △ OHUTUSJUHISED

- △ Kandke paigaldamisel muljumis- ja löikevigastuste vältimiseks kindaid.
- △ Toode tohib kasutada ainult pesemis-, hügieeni- ja kehahapustamiseemärkidel.
- △ Kui külma ja kuuma vee ühenduste surve on väga erinev, tuleb need tasakaalustada.

## PAIGALDAMISJUHISED

- / Enne paigaldamist tuleb toodet kontrollida transpordikahjustuste osas. Pärast paigaldamist ei tunnustata enam transpordi- või pinnakahjustuste kaebuseid.
- / Voolikute ja segisti paigaldamisel, loputamisel ja kontrollimisel tuleb lähtuda kehtivatest normatiividest.
- / Vastavas riigis kehtivaid paigalduseeskirju tuleb järgida.

## TEHNILISED ANDMED

- Töörõhk maks. 1 MPa  
 Soovitav töörõhk: 0,1 - 0,5 MPa  
 Kontrollsurve: 1,6 MPa  
 (1 MPa = 10 baari = 147 PSI)
- Kuuma vee temperatuur: maks. 70°C  
 Soovitav kuuma vee temperatuur: 65°C  
 Termiline desinfektsioon: maks. 70°C/4 min
- / Tagasivooluklapp
  - / Toode on ette nähtud eranditult joogivee jaoks!

## SÜMBOLITE KIRJELDUS



Ärge kasutage äädikhapet sisaldavat silikooni!



### REGULEERIMINE (vt lk 38)

Sooja vee piirangu seadistamine. Ühenduses boileritega ei ole sooja vee blokeering soovitatav.



### HOOLDUS (vt lk 40)

Tagasilöögiklappide toimimist tuleb kooskõlas riiklike ja regionaalsete määrustega regulaarselt kontrollida vastavalt standardile DIN EN 1717 (vähemalt kord aastas).



### MÕÕTUDE (vt lk 39)



LÄBIVOOLUDIAGRAMM (vt lk 39)  
 äravoolu surve



### VARUOSAD (vt lk 44)



### SPETSIAALNE LISAVARUSTUS (vt lk 46)

ei sisaldu komplektis

/ pikendus 25 mm #13595000

/ pikendus 33 mm (kui sein ei ole piisavalt paks)  
 #14972XXX, #14968XXX, #14961XXX



### PUHASTAMINE (vt lk 47)



### KASUTAMINE (vt lk 42)



### KONTROLLSERTIFIKAAT (vt lk 48)

RIKE	PÕHJUS	LAHENDUS
/ Segisti käib raskelt	/ Tööelement on katkine, lubjastunud	/ Vahetage tööelement
/ Segisti tilgub	/ Tööelement on katkine	/ Vahetage tööelement
/ Ümberlüüti ei tööta	/ Setted	/ Ümberlüüti puhastamine/O-tihendite määrimine
	/ Vee surve liiga madal	/ Tõstke vee survet
	/ Ümberlüüti defektne	/ Ümberlüüti välja vahetada
/ Liiga madal sooja vee temperatuur, külma vett pole. Läbivoolu boiler hakkab tööle, kui on valitud külm vesi.	/ Kuuma vee piirang valesti seatud	/ Seadke kuuma vee piirang
	/ Ristvool	/ Vahetage tööelement

## PAIGALDAMINE (vt lk 36)



## △ DROŠĪBAS NORĀDES

- △ Montāžas laikā, lai izvairītos no saspiedumiem un iegriezumiem, nepieciešams nēsāt cimdus.
- △ Šo produktu drīkst izmantot tikai, lai mazgātos, higiēnai un ķermeņa tīrīšanai.
- △ Jāizlīdzina spiediena atšķirības starp aukstā un karstā ūdens pievadiem.

## NORĀDĪJUMI MONTĀŽAI

- / Pirms montāžas nepieciešams pārbaudīt, vai produktam transportēšanas laikā nav radušies bojājumi. Pēc iebūvēšanas bojājumi, kas radušies transportēšanas laikā, vai virsmas bojājumi netiek atzīti.
- / Caurulvadi un armatūra ir jāuzstāda, jāizskalo un jāpārbauda saskaņā ar spēkā esošajiem standartiem.
- / Jāievēro attiecīgās valsts spēkā esošās montāžas prasības.

## TEHNISKIE DATI

Darba spiediens: maks. 1 MPa  
 Ieteicamais darba spiediens: 0,1 - 0,5 MPa  
 Pārbaudes spiediens: 1,6 MPa  
 (1 MPa = 10 bar = 147 PSI)

Karstā ūdens temperatūra: maks. 70°C  
 Ieteicamā karstā ūdens temperatūra: 65°C  
 Termiskā dezinfekcija: maks. 70°C / 4 min

- / Drošības vārsts
- / Izstrādājums ir paredzēts tikai dzeramajam ūdenim!

## SIMBOLU NOZĪME



Neizmantot silikonu, kas satur etiķskābi!



IEREGULĒŠANA (skat. lpp. 38)

Karstā ūdens ierobežotāja regulēšana. Kopā ar caurteces sildītājiem nav ieteicams izmantot ūdens bloķētāju.



APKOPE (skat. lpp. 40)

Regulāri jāpārbauda pretvārsta funkcija saskaņā ar DIN EN 1717 saistībā ar nacionālajiem vai vietējiem noteikumiem (vismaz vienreiz gadā).



IZMĒRUS (skat. lpp. 39)



CAURPLŪDES DIAGRAMMA

(skat. lpp. 39)

brīva caurplūde



REZERVES DAĻAS (skat. lpp. 44)



SPECIĀLI AKSESUĀRI

(skat. lpp. 46)

komplektā netiek piegādāts

/ Pagarinājums 25 mm #13595000

/ Pagarinājums 33 mm (ja iebūvēšanas dziļums nav pietiekams) #14972XXX, #14968XXX, #14961XXX



TĪRĪŠANA (skat. lpp. 47)



LIETOŠANA (skat. lpp. 42)



PĀRBAUDES ZĪME (skat. lpp. 48)

TRAUCĒJUMS	IEMESLS	BOJĀJUMU NOVĒRŠANA
/ Jaucējkrāns smagi grozāms	/ Bojāta kartuša, aizkalļojusies	/ Nomainīt kartušu
/ Jaucējkrāns pil	/ Bojāta kartuša	/ Nomainīt kartušu
/ Pārslēdzējs nestrādā	/ Nogulsnes	/ Tīriet pārslēdzēju/ eļļojiet blīvējošos gredzenus
	/ Nepietiekams ūdens spiediens	/ Paaugstināt ūdens spiedienu
	/ Bojāts pārslēdzējs	/ Nomainīt pārslēdzēju
/ Pārāk zema ūdens temperatūra, nav aukstā ūdens, izvēloties auksto ūdeni, sākt darboties caurteces sildītājs	/ Nepareizi noregulāta karstā ūdens bloķēšana	/ Noregulēt karstā ūdens ierobežošanu
	/ Ūdens sajaukšanās	/ Nomainīt kartušu





## △ SIGURNOSNE NAPOMENE

- △ Prilikom montaže se radi sprečavanja prignječenja i posekotina moraju nositi rukavice.
- △ Proizvod sme da se koristi samo za kupanje, tuširanje i ličnu higijenu.
- △ Velika razlika u pritisku između vruće i hladne vode mora biti izbalansirana.

## INSTRUKCIJE ZA MONTAŽU

- / Pre montaže se mora proveriti da li je proizvod oštećen pri transportu. Nakon ugradnje se ne priznaju nikakve reklamacije koje se odnose na površinska i transportna oštećenja.
- / Vodovi i armatura moraju biti postavljeni, isprani i testirani prema važećim normama.
- / Treba se pridržavati propisa koji u određenim zemljama važe za instalacije.

## TEHNIČKI PODACI

- Radni pritisak: maks. 1 MPa  
 Preporučeni radni pritisak: 0,1 - 0,5 MPa  
 Probni pritisak: 1,6 MPa  
 (1 MPa = 10 bar = 147 PSI)
- Temperatura vruće vode: maks. 70°C  
 Preporučena temperatura vruće vode: 65°C  
 Termička dezinfekcija: maks. 70°C / 4 min
- / Zaštita od povratnog toka
  - / Proizvod je koncipiran isključivo za pijaću vodu!

## OPIS SIMBOLA



Nemojte koristiti silikon koji sadrži sirćetnu kiselinu!



PODEŠAVANJE (vidi stranu 38)

Podešavanje ograničivača tople vode. U kombinaciji sa protočnim bojlerima ne preporučuje se primena sistema za blokiranje dotoka tople vode.



ODRŽAVANJE (vidi stranu 40)

Ispravno funkcionisanje nepovratnog ventila se mora redovno proveravati prema standardu DIN EN 1717 i u skladu s važećim nacionalnim ili regionalnim propisima (najmanje jednom godišnje).



MERE (vidi stranu 39)



DIJAGRAM PROTOKA

(vidi stranu 39)

slobodan protok



REZERVNI DELOVI (vidi stranu 44)



POSEBAN PRIBOR (vidi stranu 46)

Nije sadržano u isporuci

/ Produžetak 25 mm #13595000

/ Produžetak 33 mm (kod manje dubine ugradnje) #14972XXX, #14968XXX, #14961XXX



ČIŠĆENJE (vidi stranu 47)



RUKOVANJE (vidi stranu 42)



ISPITNI ZNAK (vidi stranu 48)

SMETNJA	UZROK	POMOĆ
/ Ručica se zaglavila	/ Neispravna kartuša, nataloženi kamenac	/ Zamenite kartušu
/ Slavina kaplje	/ Neispravna kartuša	/ Zamenite kartušu
/ Preusmerivač ne radi	/ Naslage	/ Čišćenje preusmerivača i podmazivanje O-prstenova
	/ Prenizak pritisak vode	/ Povećajte pritisak vode
	/ Preusmerivač je neispravan	/ Zamenite preusmerivač
/ Preniska temperatura tople vode, nema hladne vode. Protočni bojler se pali iako je pušten hladna voda.	/ Ograničavač vruće vode nije dobro podešen	/ Podesite ograničavač vruće vode
	/ Ukršteni tok vode	/ Zamenite kartušu

### △ SIKKERHETSHENVISNINGER

- △ Bruk hansker under montasjen for å unngå klem- og kuttskader.
- △ Produktet skal kun brukes for bade-, hygiene- og kroppshygiene.
- △ Store trykkdifferanser mellom kaldt- og varmtvannstilkoblinger skal utlignes.

### MONTAGEHENVISNINGER

- / Før montasjen skal produktet sjekkes for transportskader. Etter monteringen aksepteres ikke noen transport- eller overflateskader.
- / Ledningene og armaturen skal monteres, spyles og sjekkes iht. de gyldige normer.
- / Gjeldende retningslinjer for rørleggerarbeid i de enkelte land skal følges.

### TEKNISKE DATA

Driftstrykk	maks. 1 MPa
Anbefalt driftstrykk:	0,1 - 0,5 MPa
Prøvetrykk	1,6 MPa (1 MPa = 10 bar = 147 PSI)
Varmtvannstemperatur	maks. 70°C
Anbefalt temperatur for varmt vann	65°C
Termisk desinfisering:	maks. 70°C/4 min
/ Egensikker mot tilbakeflyt	
/ Produktet er utelukkende designet for drikkevann!	

### SYMBOLBESKRIVELSE



Ikke bruk silikon som inneholder eddiksyre!



### J U S T E R I N G (se side 38)

Innstilling av varmtvannsbegrensning. I forbindelse med gjennomstrømningsvarmere er det ikke anbefalt å bruke en varmtvannssperre.



### VEDLIKEHOLD (se side 40)

Funksjonen til returløpssperren skal iht. DIN EN 1717 og i samsvar med de nasjonale og lokale forskrifter sjekkes regelmessig (minst en gang i året).



### M Å L (se side 39)



### GJENNOMSTRØMNINGSDIAGRAM (se side 39)

fri gjennomstrømning



### S E R V I C E D E L E R (se side 44)



### E K S T R A T I L B E H Ø R (se side 46)

ikke med i leveransen

/ Forlengelse 25 mm #13595000

/ Forlengelse 33 mm (ved liten montasjedybde)  
#14972XXX, #14968XXX, #14961XXX



### R E N G J Ø R I N G (se side 47)



### B E T J E N I N G (se side 42)



### P R Ø V E M E R K E (se side 48)

FEIL	ÅRSAK	FEILRETTELSE
/ Armatur ikke lett bevegelig	/ Kartusj defekt, forkalkning	/ Kartusj byttes
/ Armatur drypper	/ Kartusj defekt	/ Kartusj byttes
/ Omstiller fungerer ikke	/ Avleiringer	/ Rengjøre omstiller/smøre O-ringer
	/ For lav vanntrykk	/ Øke vanntrykk
	/ Omstiller defekt	/ Omstiller byttes
/ For lav varmtvannstemperatur, ikke noe kaldtvann. gjennomstrømningsvarmerer slår seg på når det velges kaldt vann.	/ Varmtvannsbegrensning er feil innstilt	/ Varmtvannsbegrensning innstilles
	/ Krysstrømning	/ Kartusj byttes



## ⚠ УКАЗАНИЯ ЗА БЕЗОПАСНОСТ

- ⚠ При монтажа трябва да се носят ръкавици, за да се избегнат наранявания поради притискане или порязване.
- ⚠ Позволено е използването на продукта само за къпане, хигиена и цели на почистване на тялото.
- ⚠ Големите разлики в налягането между изводите за студената и топлата вода трябва да се изравняват.

## УКАЗАНИЯ ЗА МОНТАЖ

- / Преди монтажа продуктът трябва да се провери за транспортни щети. След монтажа не се признават транспортни или повърхностни щети.
- / Тръбопроводите и арматурата трябва да се монтира, промият и проверят в съответствие с валидните норми.
- / Трябва да бъдат спазвани валидните в съответните страни предписания за инсталиране.

## ТЕХНИЧЕСКИ ДАННИ

- Работно налягане: макс. 1 МПа  
 Препоръчително работно налягане: 0,1 - 0,5 МПа  
 Контролно налягане: 1,6 МПа  
 (1 МПа = 10 bar = 147 PSI)  
 Температура на горещата вода: макс. 70°C  
 Препоръчителна температура на горещата вода: 65°C  
 Термична дезинфекция: макс. 70°C/4 мин  
 / Самозащитен против обратно изтичане  
 / Продуктът е разработен само за питейна вода!

## ОПИСАНИЕ НА СИМВОЛИТЕ



Не използвайте силикон, съдържащ оцетна киселина!



ЮСТИРАНЕ (вижте стр. 38)

Настройка на ограничителя за топлата вода. Във връзка с проточни нагреватели не се препоръчва блокировка за топлата вода



ПОДДРЪЖКА (вижте стр. 40)

Съгласно DIN EN 1717 функционирането на приспособленията за предотвратяване на обратния поток трябва редовно да се проверява в съответствие с националните или регионални изисквания (поне веднъж годишно).



РАЗМЕРИ (вижте стр. 39)

ДИАГРАМА НА ПОТОКА

(вижте стр. 39)

свободен поток



СЕРВИЗНИ ЧАСТИ (вижте стр. 44)



СПЕЦИАЛНИ ПРИНАДЛЕЖНОСТИ (вижте стр. 46)

не се съдържа в обема на доставка

/ Удължител 25 мм #13595000

/ Удължител 33 мм (при малка монтажна дълбочина) #14972XXX, #14968XXX, #14961XXX



ПОЧИСТВАНЕ (вижте стр. 47)



ОБСЛУЖВАНЕ (вижте стр. 42)



КОНТРОЛЕН ЗНАК (вижте стр. 48)

НЕИЗПРАВНОСТ	ПРИЧИНА	ПОМОЩ
/ Трудно подвижна арматура	/ Дефектна гилза, покрита с варовик	/ Сменете гилзата
/ Арматурата капее	/ Дефектна гилза	/ Сменете гилзата
/ Превключвателят не функционира	/ Отлагания	/ Почистете превключвателя / Смажете O-образните пръстени
	/ Твърде малко налягане на водата	/ Повишаване на налягането на водата
	/ Дефектен превключвател	/ Сменете превключвателя
/ Твърде ниска температура на топлата вода, няма студена вода.	/ Ограничението за топлата вода е грушно настроено	/ Настройте ограничението за топлата вода
Проточният нагревател се задейства, когато се избере студена вода	/ Кръстосване на потока	/ Сменете гилзата



## △ UDHËZIME SIGURIE

- △ Për të evituar lëndimet e pickimeve ose të prerjeve gjatë procesit të montimit duhet që të vishni doreza.
- △ Produkti duhet të përdoret vetëm qëllimet e banjave, të higjienës dhe të larjes së trupit.
- △ Ndryshimet e mëdha të presionit mes lidhjeve të ujit të ftohtë dhe atij të ngrohtë duhen ekuilibruar.

## UDHËZIME PËR MONTIMIN

- / Përpara montimit duhet që produkti të kontrollohet për dëmtime nga transporti. Pas instalimit nuk do të njihet asnjë dëmtim nga transporti ose dëmtim i sipërfaqes.
- / Tubacionet dhe rubinetet duhet që të montohen, të shpëlahen dhe të kontrollohen sipas standardeve në fuqi
- / Duhet të respektohen linjat udhëzuese të instalimit, të vlefshme për vendet respektive.

## TË DHËNA TEKNIKE

- Presioni gjatë punës maks. 1 MPa  
 Presioni i rekomanduar: 0,1 - 0,5 MPa  
 Presioni për provë: 1,6 MPa  
 (1 MPa = 10 bar = 147 PSI)
- Temperatura e ujit të ngrohtë maks. 70°C  
 Temperatura e rekomanduar e ujit të ngrohtë: 65°C  
 Dezinfektim Termik: maks. 70°C / 4 min
- / Siguresa kundër rrjedhjes në drejtim të kundërt
  - / Produkti është projektuar ekskluzivisht për ujë të pijshëm!

## PËRSHKRIMI I SIMBOLIT



Mos përdorni silikon që në përbërje ka acid acetik.



JUSTIMI (shih faqen 38)

Rregullimi i kufizimit me ujë të nxehtë. Nje kombinim me një bojler ujit nuk është i rekomanduar.



MIRËMBAJTJA (shih faqen 40)

Penguesit e rrjedhjes në drejtim të kundërt duhen kontrolluar rregullisht në bazë të normave DIN EN 1717 konform normave nacionale dhe regjionale (së paku një herë në vit).



PËRMASAT (shih faqen 39)



DIAGRAMI I QARKULLIMIT

(shih faqen 39)

rrjedhja e lirë



PJESËT E SERVISIT (shih faqen 44)



PAJISJE TË POSAÇME

(shih faqen 46)

nuk përfshihet në vëllimin e furnizimit

/ Zgjatësi 25 mm #13595000

/ Zgjatësi 33 mm (lartësia e montimit jo e madhe) #14972XXX, #14968XXX, #14961XXX



PASTRIMI (shih faqen 47)



PËRDORIMI (shih faqen 42)



SHENJA E KONTROLLIT

(shih faqen 48)

## DEMTIM

- / Armatura punon rende
- / Armatura pikon
- / Kalibruesi nuk funksionon

## SHKAKU

- / Kartusha me defekt, me kalk
- / Kartusha me defekt
- / Dekompozimet
- / Presion shumë i ulët i ujit
- / Kalibruesi me defekt
- / Kufiri i ujit të ngrohte eshte regjistruar gabim
- / Rrjedhje e kryqëzuar.

## NDIHME

- / Kembeni kartushen
- / Kembeni kartushen
- / Pastroni ndërruesin e pozicionit/ Vajosni unazat O
- / Rrisni presionin e ujit
- / kembeni kalibruesin
- / Regjistroni kufirin e ujit të ngrohte
- / Kembeni kartushen



## ⚠ تنبيهات الأمان

⚠ يجب إرتداء قفازات الليد أثناء التركيب لتجنب حدوث أخطار الإنحشار أو الجروح.

⚠ لا يجب استخدام المنتج إلا في أعراض الاستحمام والأعراض الصحية وأعراض تنظيف الجسم.

⚠ يجب أن يكون تيار الماء الساخن والماء البارد متعادلين في الضغط.

## تعليمات التركيب

/ قبل القيام بعملية التركيب، يجب فحص المنتج للتأكد من خلوه من أية تلفيات ناتجة عن النقل. بعد القيام بعملية التركيب، لن يتم الاعتراف بوجود أية تلفيات سطحية أو تلفيات ناتجة عن عملية النقل.

/ يجب تركيب وغسيل واختبار التوصيلات وخلطات المياه طبقاً للمعايير السارية.

/ يجب مراعاة القواعد الخاصة بالتركيب وأعمال السباكة وفقاً للوائح الخاصة بكل بلد.


## المواصفات الفنية

ضغط التشغيل: الحد الأقصى 1 ميجاباسكال  
ضغط التشغيل الموصى به: 0,5 - 0,1 ميجاباسكال  
ضغط الاختبار: 1,6 ميجاباسكال

( 1 ميجاباسكال = 10 بار = 147 PSI )  
درجة حرارة الماء الساخن: الحد الأقصى 70°C  
درجة الحرارة الموصى بها للماء الساخن: 65°C  
تعقيم حراري: الحد الأقصى 70°C / 4 الدقيقة  
/ خاصية عدم التدفق العكسي

/ المنتج مخصص فقط لماء الشرب!

## وصف الرمز

هام! لا تستخدم السليكون الذي يحتوي على أحماض! 

## الضبط (راجع صفحة 38)



ضبط تحديد المياه الدافئة. لا ينصح باستخدام محدد المياه الدافئة مع سخان المياه الوتقي.

## الصيانة (راجع صفحة 40)



يجب فحص صمام عدم الرجوع بصفة منتظمة حسب المواصفة DIN EN 1717 وذلك طبقاً للوائح الوطنية أو الإقليمية (مرة واحد سنوياً على الأقل).

## أبعاد (راجع صفحة 39)



## رسم للصفراء (راجع صفحة 39)

التدفق الحر

## قطع الغيار (راجع صفحة 44)



## ملحقات خاصة (راجع صفحة 46)

غير مدرج مع المحتويات المسلمة

/ وصلة إطالة 25 مم #13595000

/ طقم الملحقات 33 مم (عندما لا يكون الجدار

عميقاً بما يكفي) #14968XXX, #14972XXX

#14961XXX

## التنظيف (راجع صفحة 47)



## التشغيل (راجع صفحة 42)



## شهادة اختبار (راجع صفحة 48)



## العلاج والإصلاح

## السبب

## العطل

الخلاط ثقيل الحركة	/ الخرطوشة تالفة، تراكم عليها الجير	/ قم بتغيير الخرطوشة
/ تساقط قطرات مياه من الخلاط	/ الخرطوشة تالفة	/ قم بتغيير الخرطوشة
/ المحول لا يعمل	/ الرواسب	/ تنظيف الخلاط وتشحيم الحلقة الدائرية.
/ ضغط الماء منخفض للغاية	/ ارفع ضغط الماء	
/ المحول تالف	/ قم بتغيير المحول	
/ درجة حرارة الماء الساخن منخفضة للغاية، ولا يوجد ماء بارد. سخان المياه الفوري يعمل عند استخدام الماء البارد.	/ محدد الماء الساخن مضبوط بشكل خاطيء	/ قم بضبط محدد الماء الساخن
	/ اندفاع متعاكس للمياه	/ قم بتغيير الخرطوشة

التركيب (راجع صفحة 36) 

## △ BIZTONSÁGI UTASÍTÁSOK

- △ A szerelésnél a zúzódások és vágási sérülések elkerülése érdekében kesztyűt kell viselni.
- △ A terméket csak fürdéshez, mosakodáshoz, és egészségügyi tisztálkodáshoz szabad használni.
- △ A hidegvíz- és a melegvíz-csatlakozások közötti nagy nyomáskülönbséget kikell egyenlíteni!

## SZERELÉSI UTASÍTÁSOK

- / A szerelés előtt ellenőrizni kell, hogy a terméknek nincs-e szállítási sérülése. Beépítés után a szállítási-vagy felületi sérüléseket nem ismerik el.
- / A vezetékeket és a csaptelepet az érvényes szabványoknak megfelelően kell felszerelni, öblíteni és ellenőrizni
- / Az egyes országokban érvényes installációs irányelveket be kell tartani.

## MŰSZAKI ADATOK

Üzemi nyomás:	max. 1 MPa
Ajánlott üzemi nyomás:	0,1 - 0,5 MPa
Nyomáspróba:	1,6 MPa
	(1 MPa = 10 bar = 147 PSI)

- |                                 |                  |
|---------------------------------|------------------|
| Forróvíz hőmérséklet:           | max. 70°C        |
| Forróvíz javasolt hőmérséklete: | 65°C             |
| Termikus fertőtlenítés:         | max. 70°C/4 perc |
- / Visszafolyás gátlóval
  - / A terméket kizárólag ivóvízhez tervezték!

## SZIMBÓLUMOK LEÍRÁSA



Ne használjon ecetsavtartalmú szilikont!



**BEÁLLÍTÁS** (lásd a oldalon 38)

A meleg víz korlátozás beállítása. Átfolyós vízmelegítőknél meleg víz korlátozó használata nem ajánlott.



**KARBANTARTÁS** (lásd a oldalon 40)

A visszafolyásgátlók működése a DIN EN 1717 szabványnak megfelelően, a nemzeti vagy területi rendelkezésekkel összhangban, évente egyszer ellenőrizendő!



**MÉRETET** (lásd a oldalon 39)



**ÁTFOLYÁSI DIAGRAMM**

(lásd a oldalon 39)

szabad átfolyás



**TARTOZÉKOK** (lásd a oldalon 44)



**EGYÉB TARTOZÉK**

(lásd a oldalon 46)

a szállítási egység nem tartalmazza

/ Hosszabbítás 25 mm #13595000

/ Hosszabító készlet 33 mm (kis beépítési mélység esetén) #14972XXX, #14968XXX, #14961XXX



**TISZTÍTÁS** (lásd a oldalon 47)



**HASZNÁLAT** (lásd a oldalon 42)

- / A csaptelepeken átfolyó víz hőmérséklete fogyasztásra szánt víz esetében a 65°C-ot nem haladhatja meg. A csaptelep nem eredményezheti az emberi fogyasztásra (pl. ivás és főzés céljából) szánt víz minőségromlását.
- / Beüzemelés és üzemszünetek után szigorúan be kell tartani a használati útmutatóban leírtakat. Beüzemeléskor a csaptelepet át kell öblíteni, legalább 2 percig történő hideg- és melegvízes folyatást javasolunk. Minimum 1 napos üzemszünet után fogyasztás előtt a csaptelepben stagnáló hideg- illetve melegvíz fogyasztása nem javasolt, a csaptelepben stagnáló vizet ki kell engedni, legalább 2 perces folyatás javasolt. A kifolyatás során nyert vizet ivóvízként, illetve ételkészítési céllal felhasználni nem szabad.
- / Tekintettel arra, hogy a forró víz fémoldó képessége a hideg víznél nagyobb, emiatt főzés ivás céljából az OKI a hideg víz használatát javasolja.
- / A csaptelepek perlátorát javasolt havonta vízköteníteni, illetve fertőtleníteni. A csaptelepek tisztítása, fertőtlenítése során kizárólag olyan vegyszer alkalmazható, amely megfelel a 201/2001. (X.25) Kormányrendelet, illetve a 38/2003. (VII.7) ÉSZCsM-FVM-KvVM együttes rendeletben leírtaknak.

- / A perlátor működési elvéből adódóan jelentős aeroszolt képez, így Legionella expozíció szempontjából fokozott kockázatot jelent. Ezért alkalmazása nem javasolt az egészségügyi intézmények fekvőbeteg ellátó szobáiban, illetve minden olyan helyen, ahol a hideg és/vagy használati melegvíz Legionella csíraszám eléri a 49/2015 (XI.ó.) EMMI rendelet alapján meghatározott beavatkozási szintet.



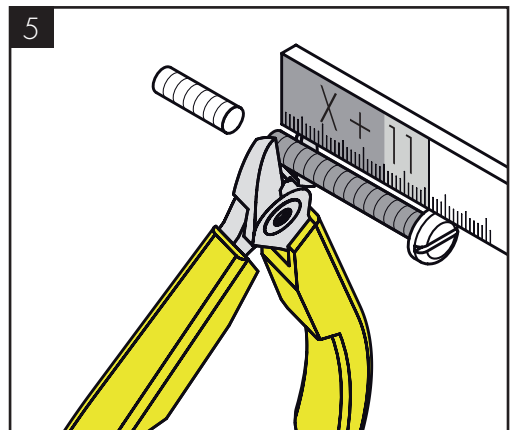
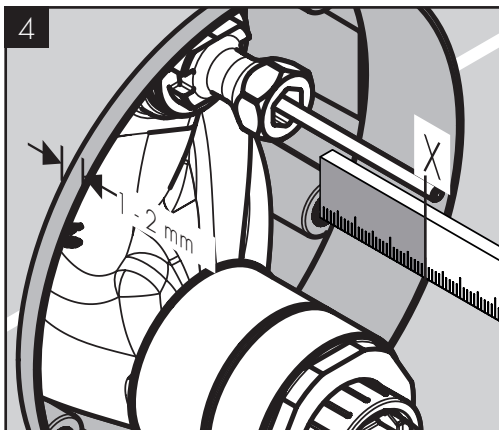
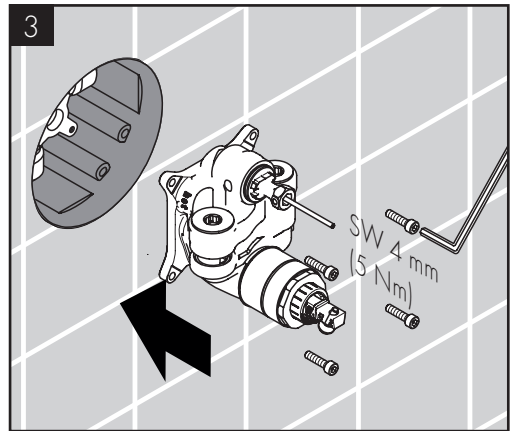
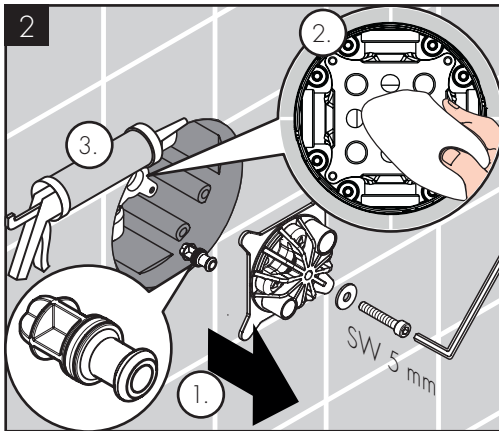
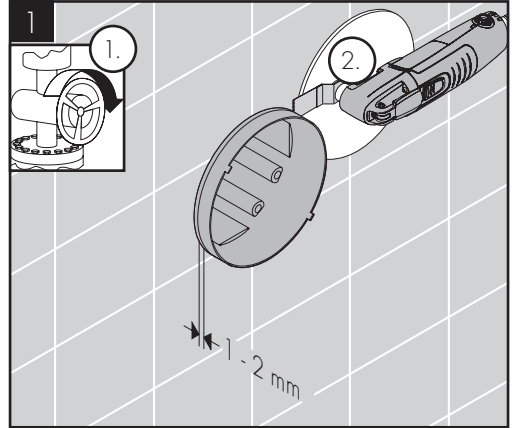
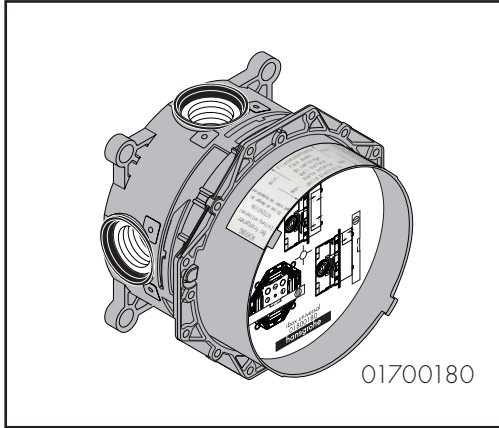
V I Z S G A J E L (lásd a oldalon 48)

HIBA	OK	MEGOLDÁS
/ Nehezen nyitható a csap.	/ A kerámiabetét meghibásodott, elvizesedett.	/ A kerámiabetétet ki kell cserélni.
/ Csöpög a csap.	/ A kerámiabetét meghibásodott.	/ A kerámiabetétet ki kell cserélni.
/ Az átállítás nem működik	/ Lerakódások	/ Váltószelepet tisztítani/O-gyűrűket zsírozni
	/ Túl kicsi víznyomás	/ Növelje a víznyomást
	/ A kádváltó szelep hibás	/ Az átállító cseréje
/ Túl alacsony melegvíz hőmérséklet, nincs hidegvíz. A hidegvíz kiválasztásakor beindul az átfolyós melegítő.	/ A melegvíz szabályozó rosszul van beállítva.	/ A melegvíz szabályozót újra be kell állítani.
	/ Keresztfolyás	/ A kerámiabetétet ki kell cserélni.





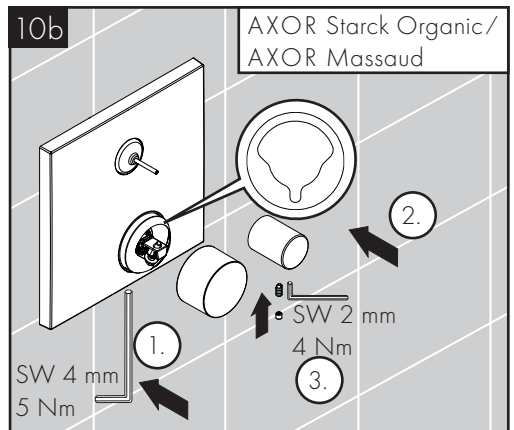
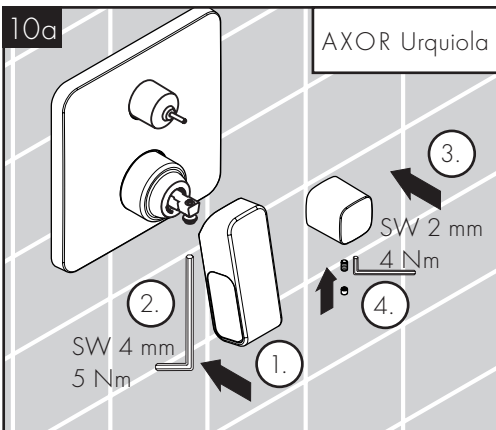
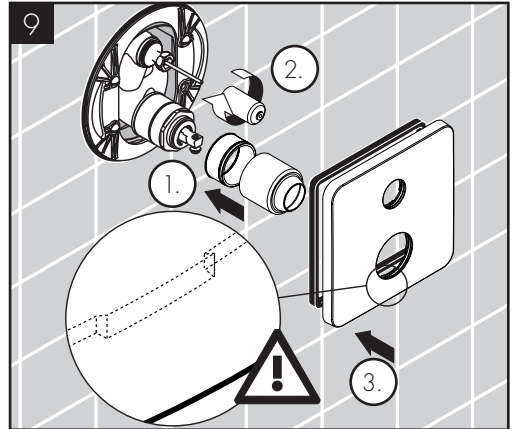
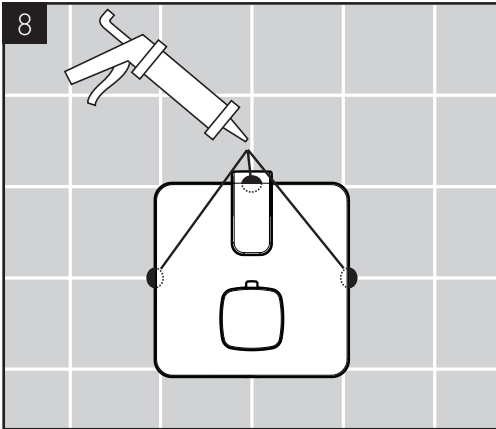
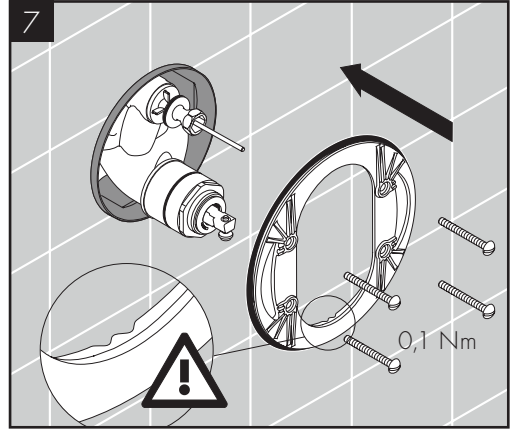
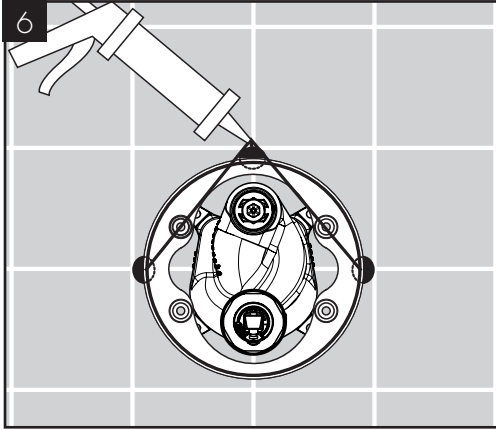
AXOR Urquiola/AXOR Starck Organic/AXOR Massaud





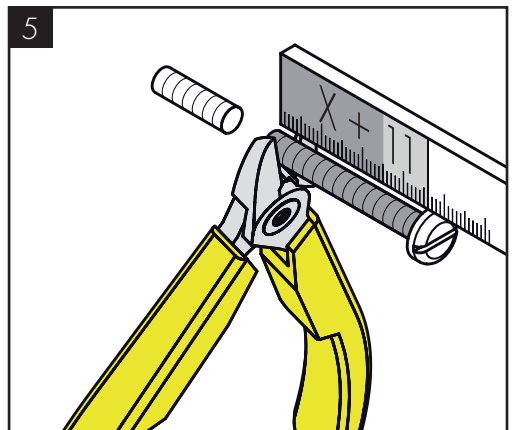
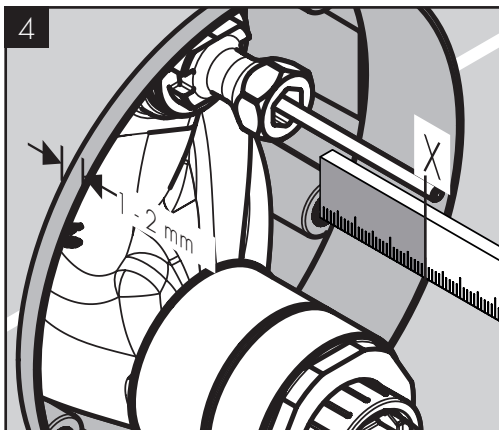
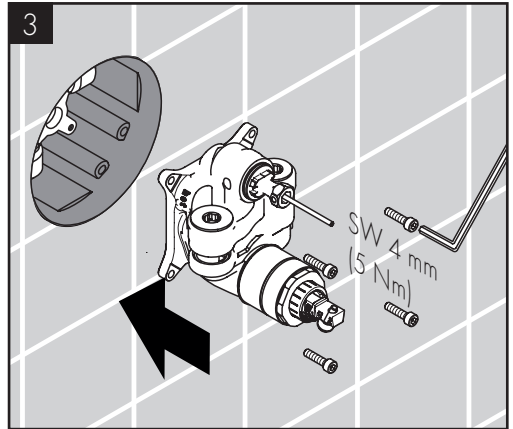
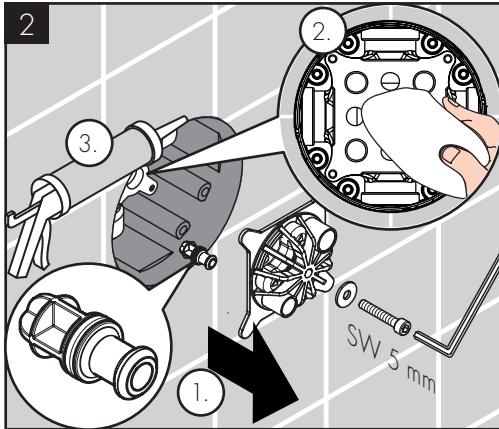
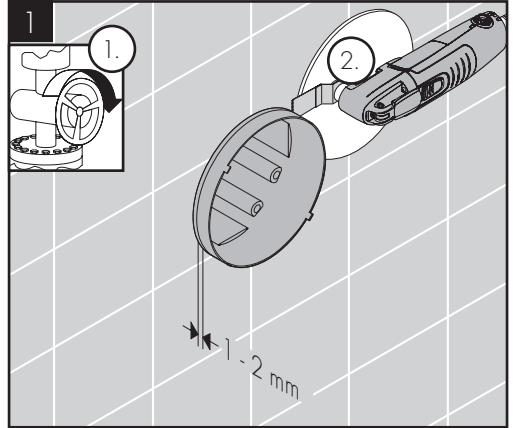
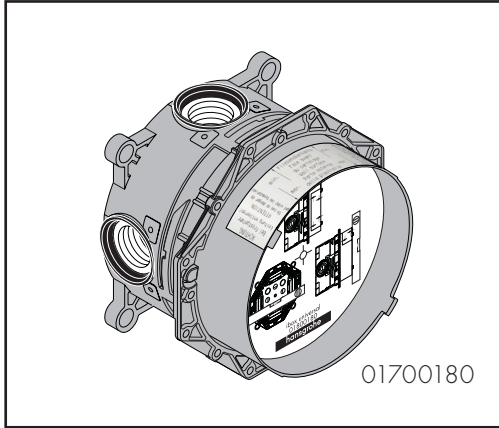


## AXOR Urquiola/AXOR Starck Organic/AXOR Massaud



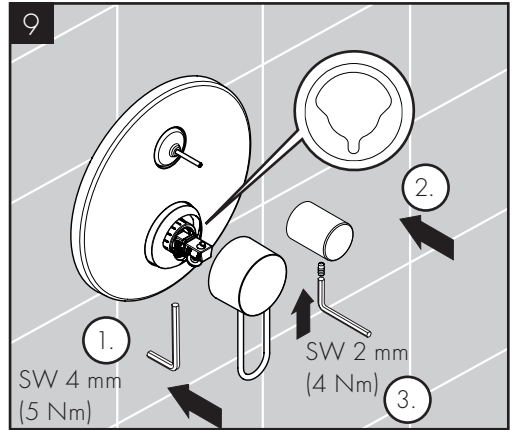
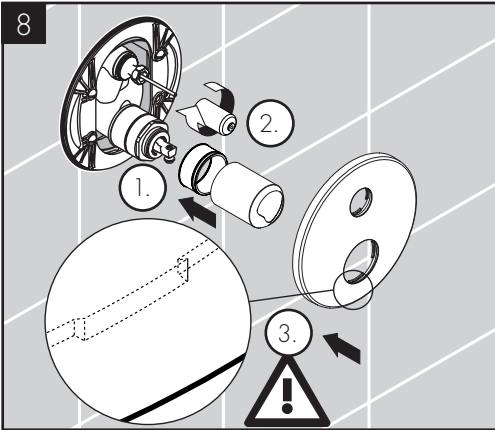
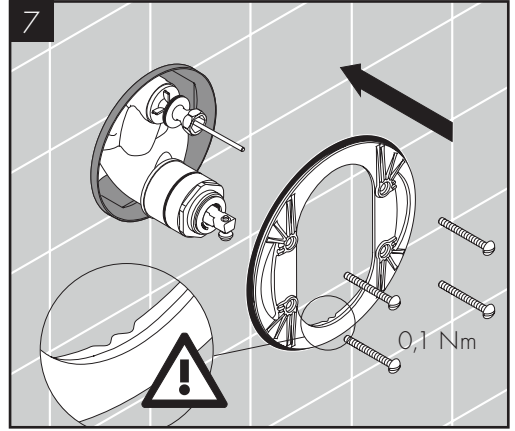
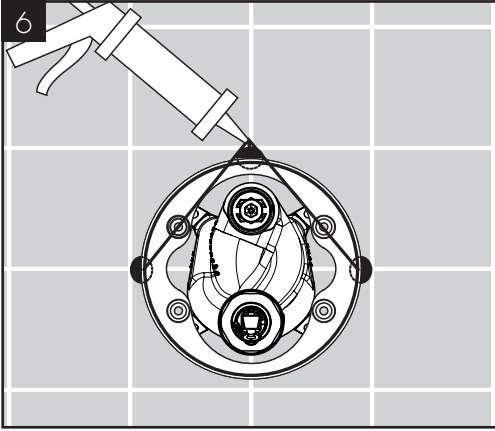


# AXOR Uno



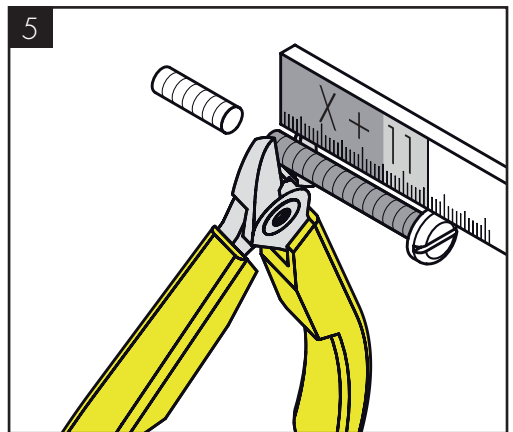
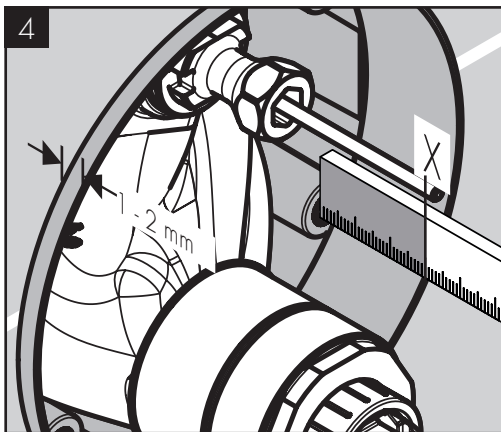
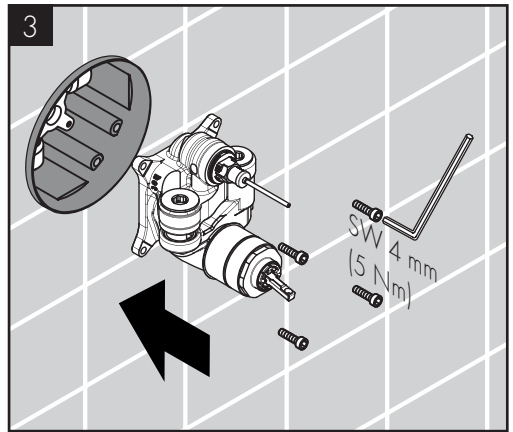
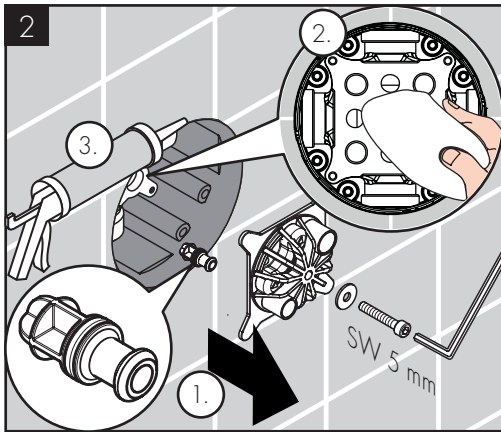
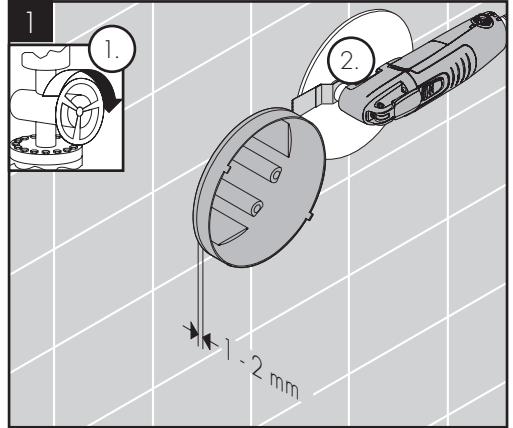
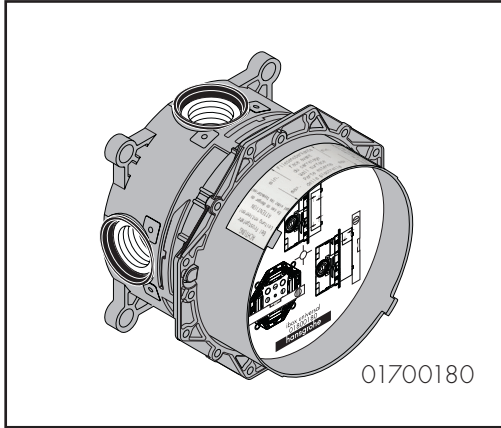


## AXOR Uno



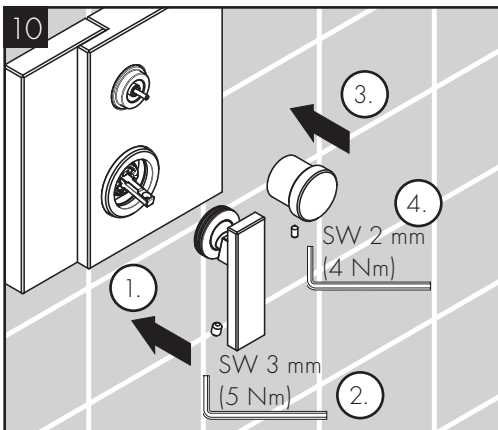
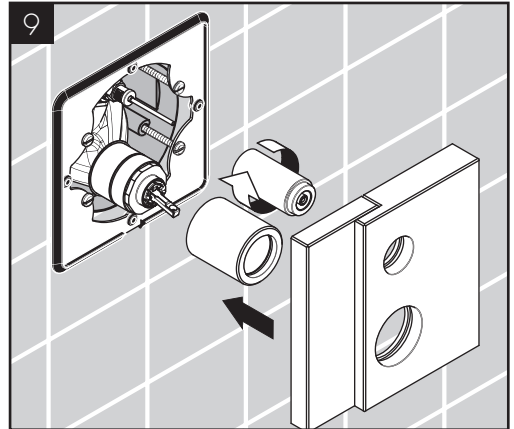
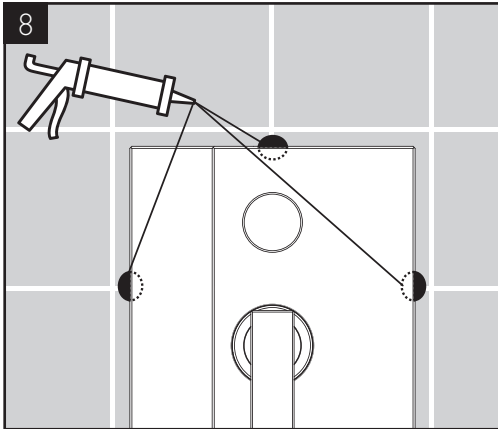
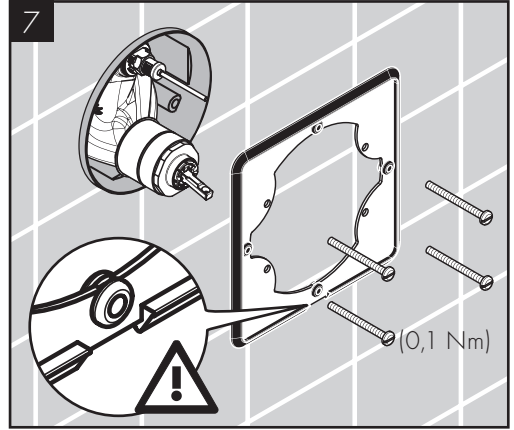
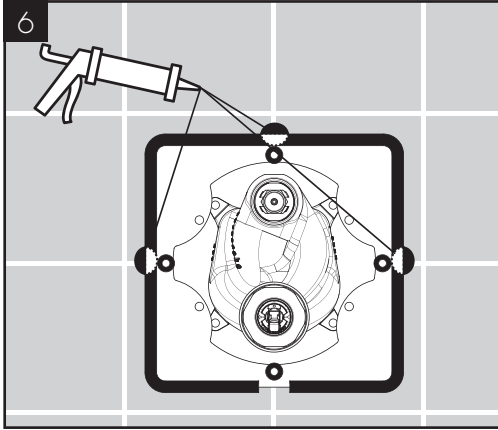


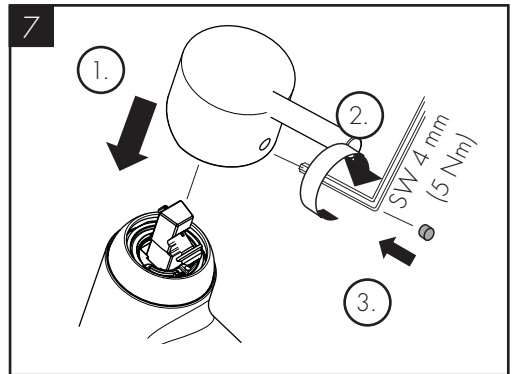
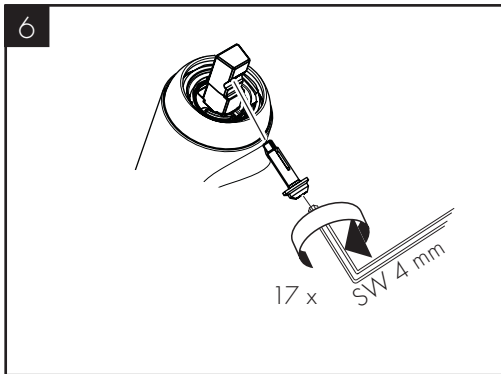
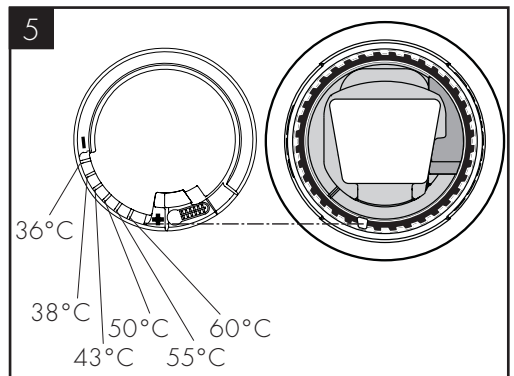
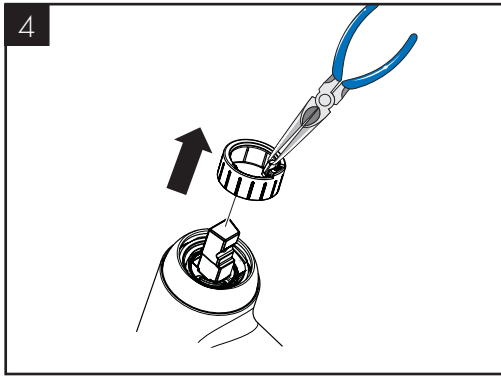
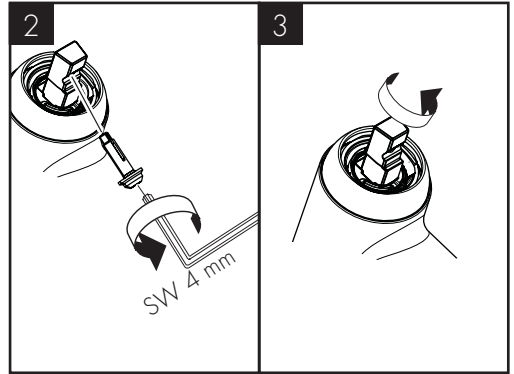
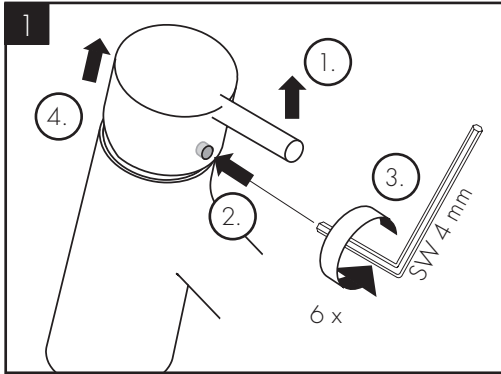
# AXOR Edge





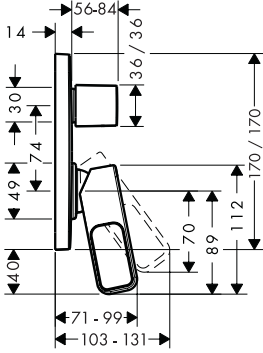
## AXOR Edge



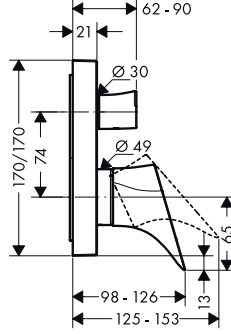




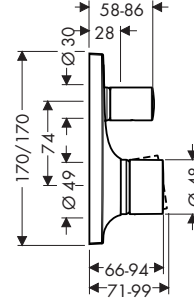
AXOR Urquiola  
11426000



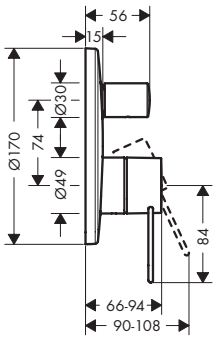
AXOR Starck Organic  
12416000



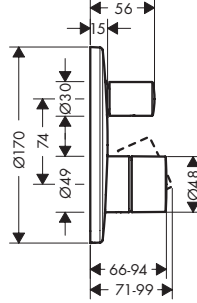
AXOR Massaud  
18457000



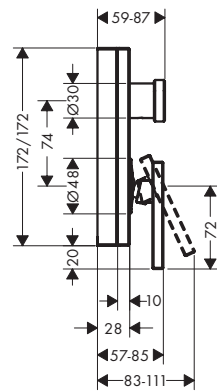
AXOR Uno  
38428XXX



AXOR Uno  
45407XXX

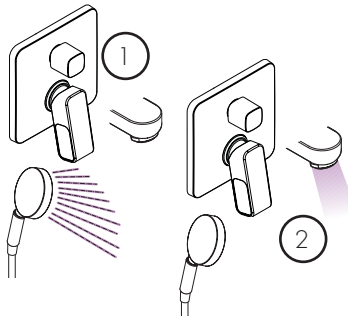
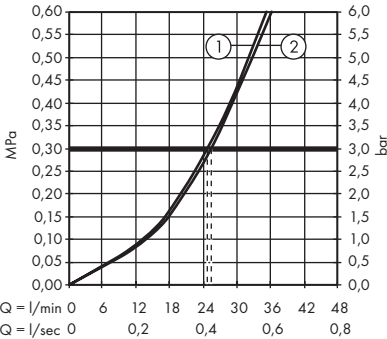


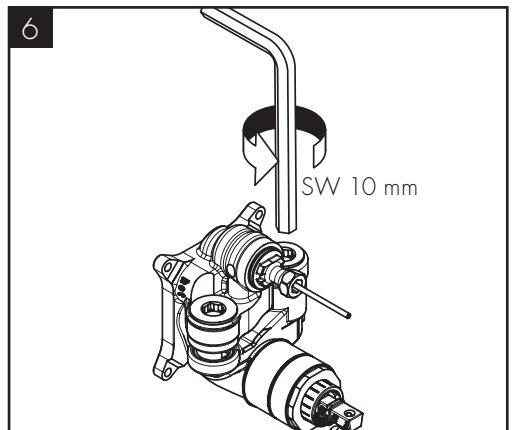
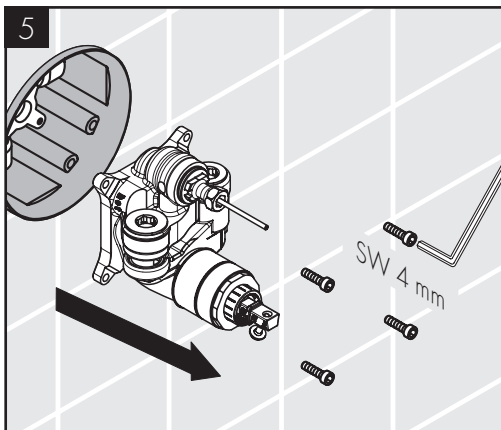
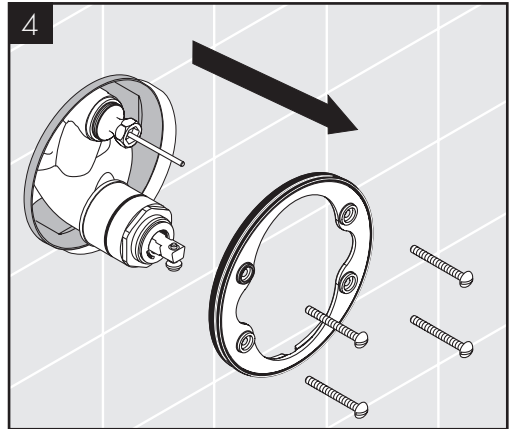
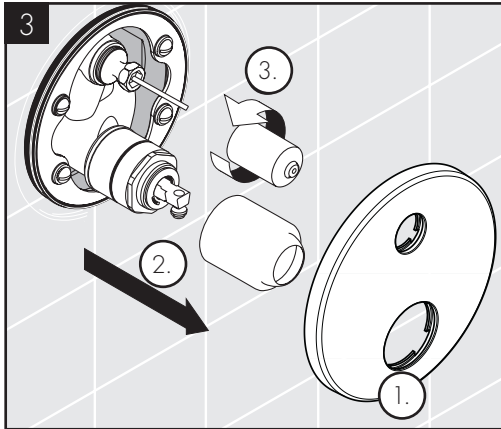
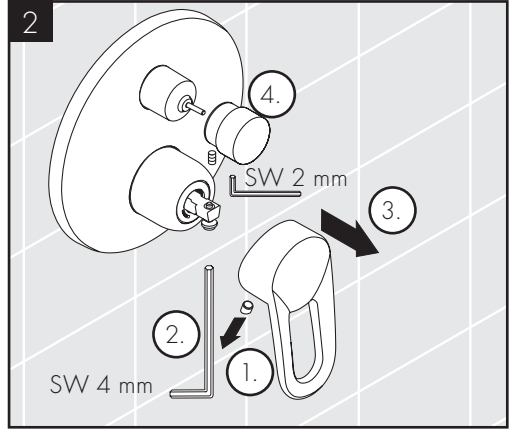
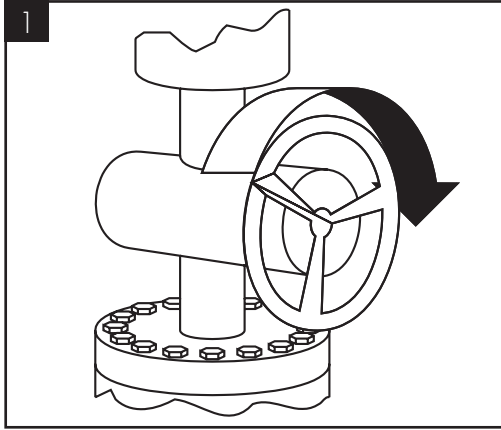
AXOR Edge  
46420000/46421000



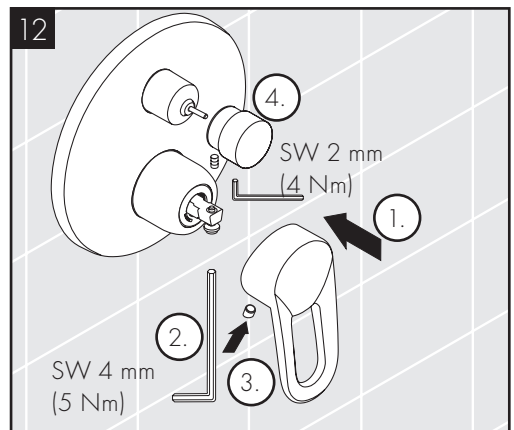
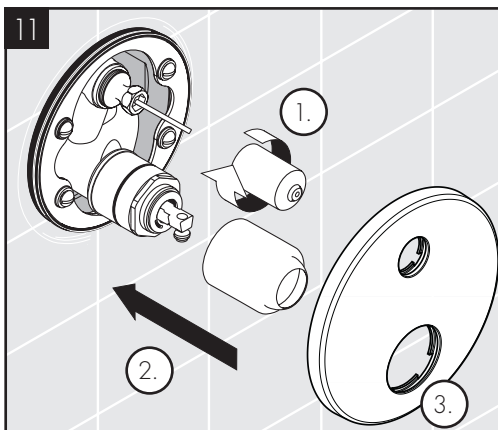
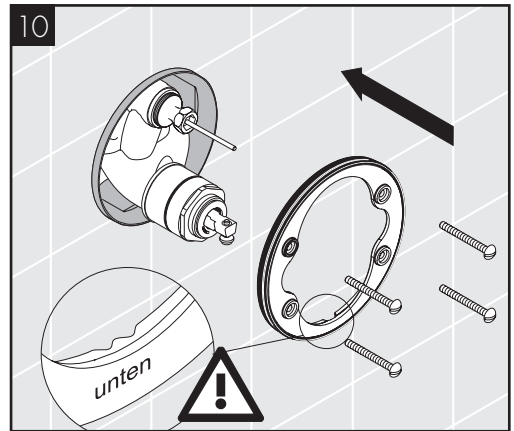
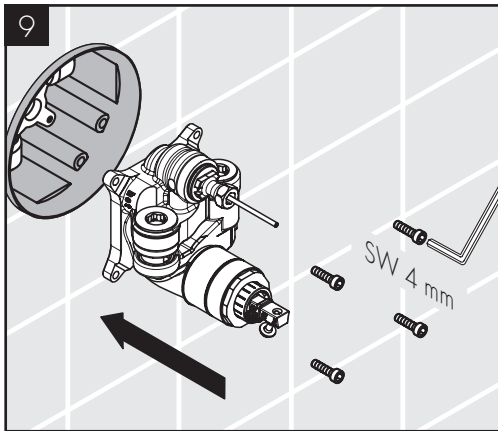
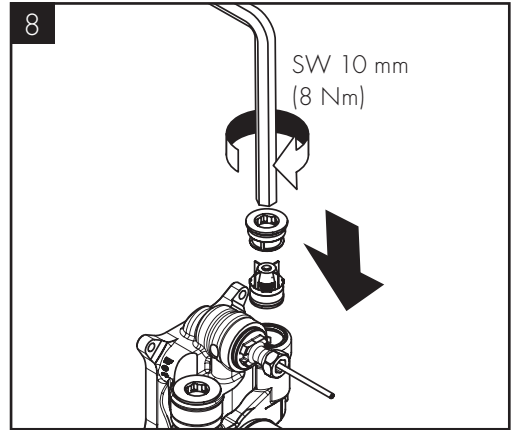
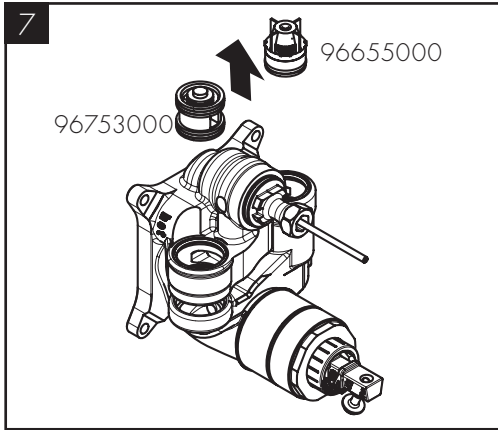
AXOR Urquiola 11426000  
AXOR Massaud 18457000  
AXOR Starck Organic 12416000

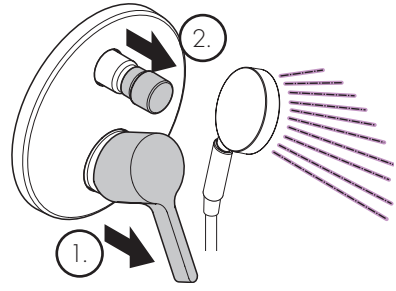
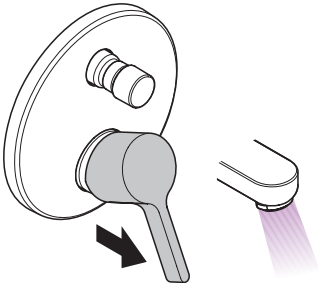
AXOR Uno 38428XXX/45407XXX  
AXOR Edge 46420000/46421000



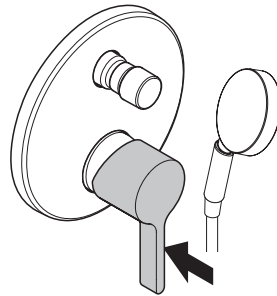
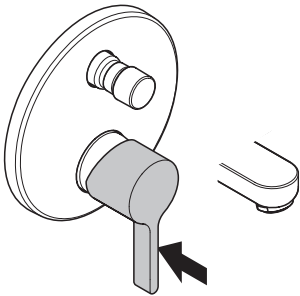






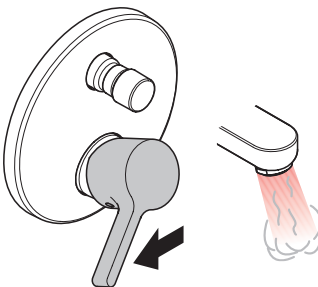


öffnen / ouvert / open / aperto / abierto / open / åbne / abrir / otworzyć / otevřít / otvorit / 开 / открыт / avaaminen / öppna / atidaryti / Otvaranje / açmak / deschide / ανοικτό / odpreti / avage / atvērt / otvoriti / åpne / отварање / hape / فتح



schließen / fermé / close / chiudere / cerrar / sluiten / lukke / fechar / zamknąć / zavřít / uzavriet / 关 / закрыть / bezárás / sulkeminen / stänga / uždaryti / Zatvaranje / kapatmak / închide / κλειστό / zapreti / sulgege / aizvērt / zatvori / lukke / затваряње / mbylle / إغلاق

11426000 / 18457000 / 19422000 / 38428XXX / 45407XXX

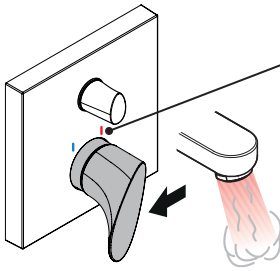


kalt / froid / cold / freddo / frío / koud / koldt / fría / zimna / studená / studená / 冷 / холодная / hideg / kylmä / kallt / šaltas / Hladno / soğuk / rece / κρύο / mrzlo / külm / auksts / hladno / kaldt / студено / i ftohtë / بارد

warm / chaud / hot / caldo / caliente / warm / varmt / quente / ciepła / teplá / teplá / 热 / горячая / meleg / lämmin / varmt / karštas / Vruća voda / sıcak / cald / ζεστό / toplo / kuum / karsts / topla / varm / toplo / i ngrohtë / ساخن

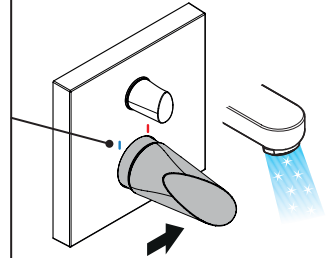


12416000



rot/rouge/red/  
 rosso/rojo/rood/  
 Rød/vermelho/  
 czerwony/červená/  
 červená/红色/  
 красный/piros/  
 punainen/röd/  
 raudona/crvena/  
 kırmızı/roşu/kókkivo/  
 rdeča/punane/  
 sarkana/crvena/rød/  
 червено/e kuqe/  
 أحمر

blau/bleu/blue/  
 blu/azul/blauw/  
 Blå/azul/  
 niebieski/modrá/  
 modrá/藍色/  
 синий/kék/  
 sininen/blå/  
 mēlyna/plava/  
 mavi/albastru/  
 μπλε/modra/  
 sinine/zila/plava/  
 blå/синьо/blu/  
 أزرق



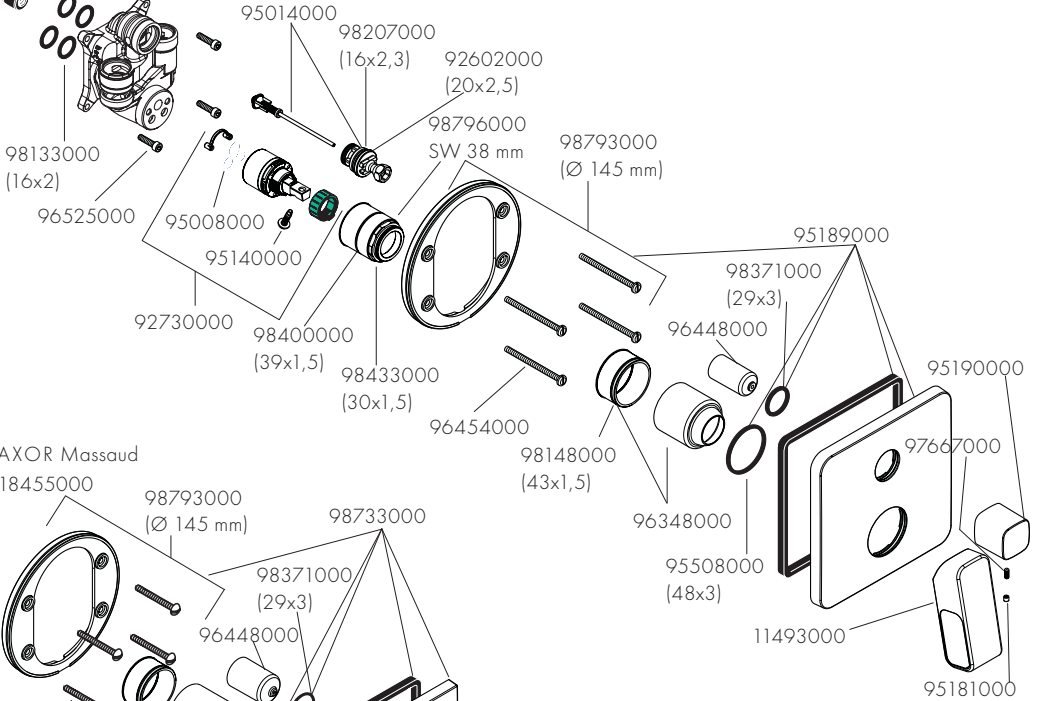
warm/chaud/hot/caldo/caliente/warm/varmt/quente/  
 ciepła/teplá/teplá/热/горячая/meleg/lämmin/varmt/  
 karštas/Vruća voda/sıcak/cald/ζεστό/toplo/kuum/  
 karsts/topla/varm/топло/i ngrohtë/ساخن

kalt/froid/cold/freddo/frío/koud/koldt/fria/zimna/  
 studená/studená/冷/холодная/hideg/kylmä/kallt/  
 šaltas/Hladno/soğuk/rece/κρύο/mrzlo/külm/auksts/  
 hladno/kaldt/студено/i ftohtë/بارد



AXOR Urquiola

- 11426000
- 98185000 (22x2)
- 96753000
- 94073000
- 98426000 (19x2)
- 96655000
- Sicherheitseinrichtungen  
safety device



AXOR Massaud

- 18455000
- 98793000 (Ø 145 mm)
- 98733000
- 98371000 (29x3)
- 96448000
- 96454000
- 98148000 (43x1,5)
- 98684000
- 95508000 (48x3)
- 97667000
- 18492000

AXOR Starck Organic

- 12415000
- 98308000
- 98371000 (29x3)
- 98309000
- 98148000 (43x1,5)
- 95508000 (48x3)
- 97667000
- 98310000
- 98311000



### AXOR Uno

38428XXX/45407XXX

98185000

(22x2)

96753000

94073000

98426000

(19x2)

96655000

Sicherheitseinrichtungen  
safety device

98133000

(16x2)

96525000

92730000

95014000

(16x2,3)

95008000

95140000

98207000

(16x2,3)

92602000

(20x2,5)

98796000

SW 38 mm

96447000

(Ø 165 mm)

96448XXX

98371000

(29x3)

95806XXX

93038XXX

(Uno)

### AXOR Edge

46420000/46421000

98185000

(22x2)

96753000

94073000

98426000

(19x2)

96655000

Sicherheitseinrichtungen  
safety device

98133000

(16x2)

96525000

93185000

98199000

(17x2)

95008000

92745000

92602000

(20x2,5)

93564000

SW 38 mm

93604000

98148000

(43x1,5)

98684XXX

95508000

(48x3)

93037XXX

(Uno)

96473XXX

97667000

96454000

93581000

95508000

(48x3)

98433000

(30x1,5)

93565000

93569000

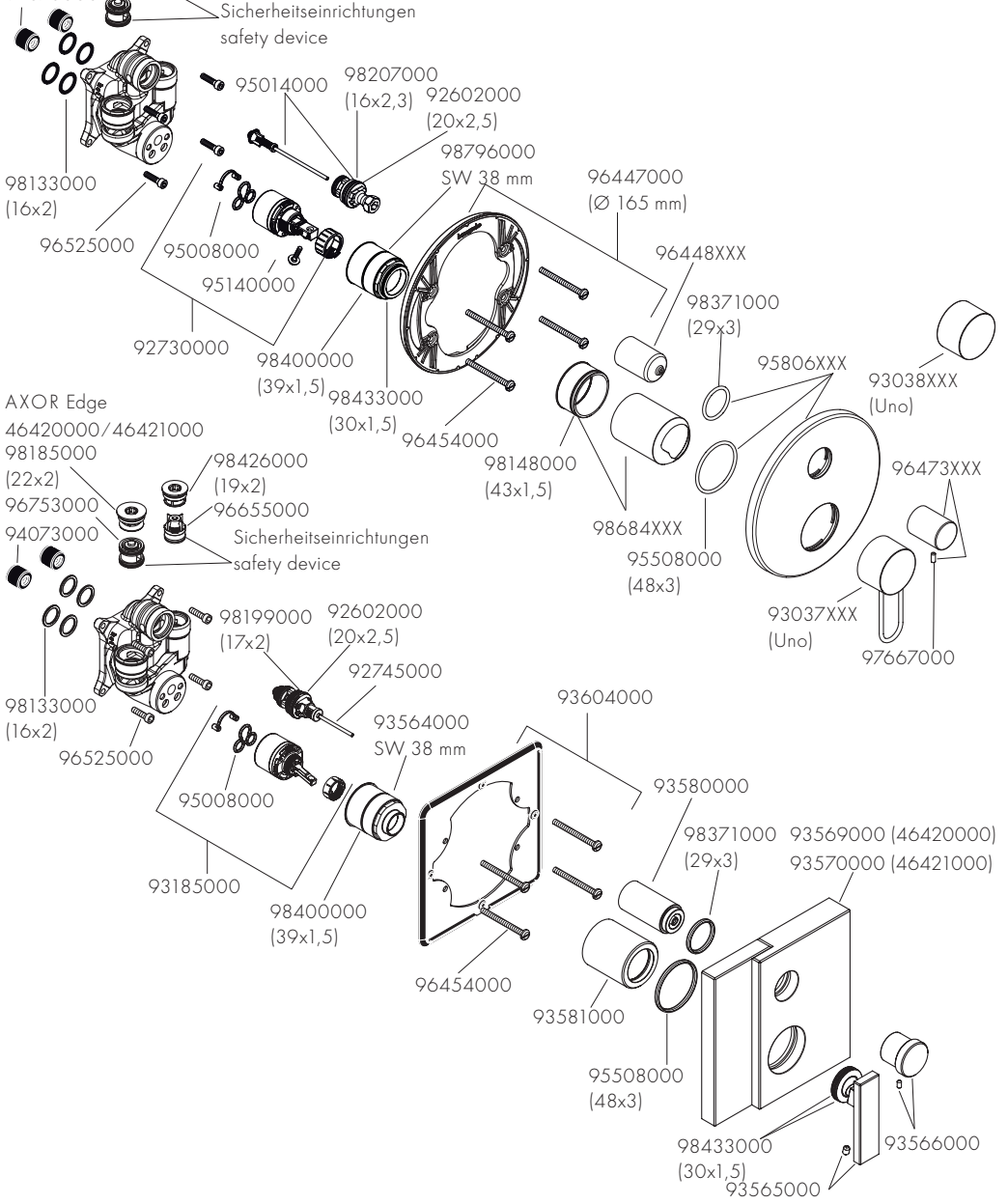
(46420000)

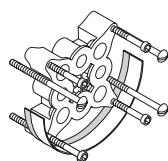
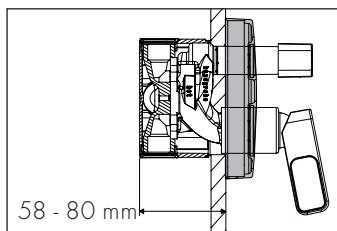
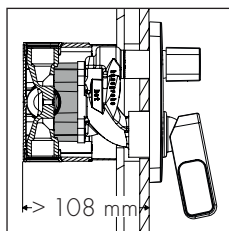
93570000

(46421000)

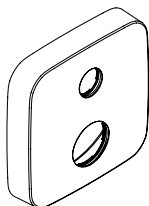
93566000

93565000

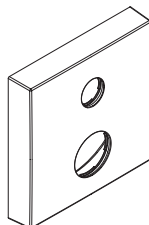




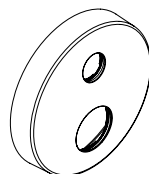
13595000  
25 mm



14972000  
AXOR Urquiola  
(33 mm)



14968000  
AXOR Starck Organic/  
AXOR Massaud  
(33 mm)



14961XXX  
AXOR Uno  
(33 mm)

XXX = Farbcodierung / Couleurs / Colors / Trattamento /  
Acabados / Kleuren / Overflade / Acabamentos /  
Kody kolorów / Kód povrchové úpravy /  
Farebné označenie / 颜色代码 /  
Цветная кодировка / Színkódolás / Värnikoodaus /  
Färgkodning / Spalvos / Boje / Renkler /  
Coduri de culori / Χρώματα / Barve / Värvid /  
Krásu kodi / Označe boja / Fargekode /  
Цветово кодиране / Kodimi me anë të ngjyrave /  
الألوان

000 = Chrome

340 = Brushed Black Chrome

820 = Brushed Nickel

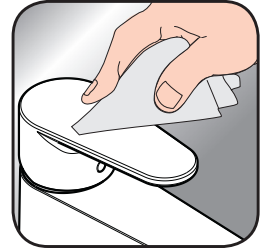
930 = Polished Brass



- DE / Reinigungsempfehlung / Garantie / Kontakt  
 FR / Recommandation pour le nettoyage / Garanties / Contact  
 EN / Cleaning recommendation / Warranty / Contact  
 IT / Raccomandazione di pulizia / Garanzia / Contatto  
 ES / Recomendaciones para la limpieza / Garantía / Contacto  
 NL / Aanbevelingen inzake reiniging / Garantie / Contact  
 DK / Rensning, anbefaling / Garanti / Kontakt  
 PT / Recomendações de limpeza / Garantia / Contacto  
 PL / Zalecenie dotyczące pielęgnacji / Gwarancja / Kontakt  
 CS / Doporučení k čištění / Záruka / Kontakt  
 SK / Odporúčania pre čistenie / Záruka / Kontakt  
 ZH / 清洁指南 / 担保 / 接触  
 RU / Рекомендации по очистке / Гарантия / Контакты  
 HU / Tisztítási tanácsok / Garancia / érintkezés  
 FI / Puhdistussuositus / Takuu / Kosketus  
 SV / Rengöringsrekommendationer / Garanti / Contacto  
 LT / Valymo rekomendacijos / Garantija / Kontaktai  
 HR / Preporuke za čišćenje / Garancija / Kontakt  
 TR / Temizleme önerisi / Garanti / Temas  
 RO / Recomandări pentru curățare / Garanție / Contact  
 EL / Σύσταση καθαρισμού / Εγγύηση / επαφή  
 SL / Priporočilo za čišćenje / Garancija / Kontakt  
 ET / Puhastussuovitused / Garantii / Kontakt  
 LV / Tīrīšanas ieteikumi / Garantija / Kontakti  
 SR / Preporuke za čišćenje / Garancija / Kontakt  
 NO / Anbefaling for rengjøring / Garanti / Kontakt  
 BG / Препоръка за почистване / Гаранция / Контакт  
 SQ / Këshilla rreth pastrimit / Garancia / Kontakt  
 KO / 세정시 권장사항 / 품질보증 / 접촉  
 AR / توصيات التنظيف / الضمان (الولايات المتحدة الأمريكية) / اتصال



[www.axor-design.com/  
cleaning-recommendation](http://www.axor-design.com/cleaning-recommendation)



[www.axor-design.com/  
cleaning-recommendation](http://www.axor-design.com/cleaning-recommendation)



[www.axor-design.com/  
cleaning-recommendation](http://www.axor-design.com/cleaning-recommendation)



[www.axor-design.com/  
cleaning-recommendation](http://www.axor-design.com/cleaning-recommendation)

# AXOR

	P-IX	DVGW	SVGW	WRAS	KIWA	ACS	ETA
11426000	PA-IX 18097/1DC		X			X	
12416000	PA-IX 18097/1DC		X			X	
18457000	PA-IX 18097/1DC		X			X	
38428000	PA-IX 18097/1DC					X	
45407000	PA-IX 18097/1DC					X	
46420000							
46421000							



AXOR / Hansgrohe SE

Austraße 5-9

77761 Schiltach

Deutschland

[info@axor-design.com](mailto:info@axor-design.com)

[axor-design.com](http://axor-design.com)

03/2019  
9.05244.03