

AXOR Starck

Термостат с запорным/переключающим вентилем

Поверхности : **шлиф.никель** Артикульный номер: **10720820**



Описание

Характеристики

- 2 потребителя
- расход воды при 3 барах: 26 л/мин
- картридж термостата, запорный и переключающий вентиль
- мин. рабочее давление: 1 бар
- макс. рабочее давление: 10 бар
- предохранительный ограничитель при 38°C
- регулируемое ограничение температуры
- клапан обратного тока воды
- с шумопоглотителем
- вид соединения: скрытая часть

Продукт



Чертеж

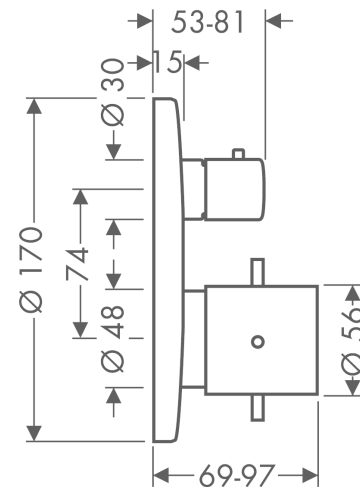
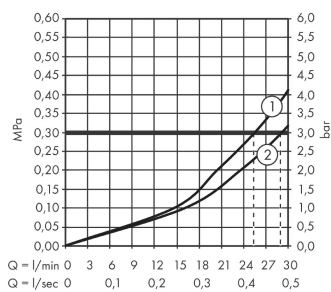


График расхода воды



- ① Отвод ванны
- ② Отвод душа