

AXOR Citterio

Термостат HighFlow, скрытого монтажа, с рычажной ручкой

Поверхности : шлиф.никель Артикульный номер : 39711820



Описание

Характеристики

- расход воды при 3 барах: 59 л/мин
- картридж термостата
- мин. рабочее давление: 1 бар
- макс. рабочее давление: 10 бар
- предохранительный ограничитель при 38°C
- регулируемое ограничение температуры
- с шумопоглотителем
- вид соединения: скрытая часть

Продукт



Чертеж

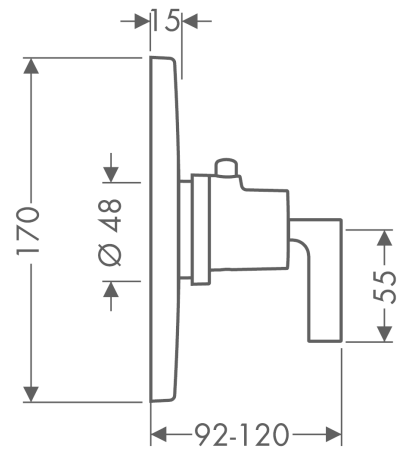


График расхода воды

