

AXOR Starck X

Термостат с запорным/переключающим вентилем

Поверхности : **brushed brass** Артикульный номер: **10726950**



Описание

Характеристики

- 2 потребителя
- картридж термостата, запорный и переключающий вентиль
- мин. рабочее давление: 1 бар
- макс. рабочее давление: 10 бар
- предохранительный ограничитель при 38°C
- регулируемое ограничение температуры
- клапан обратного тока воды
- с шумопоглотителем
- вид соединения: скрытая часть

Продукт



Чертеж

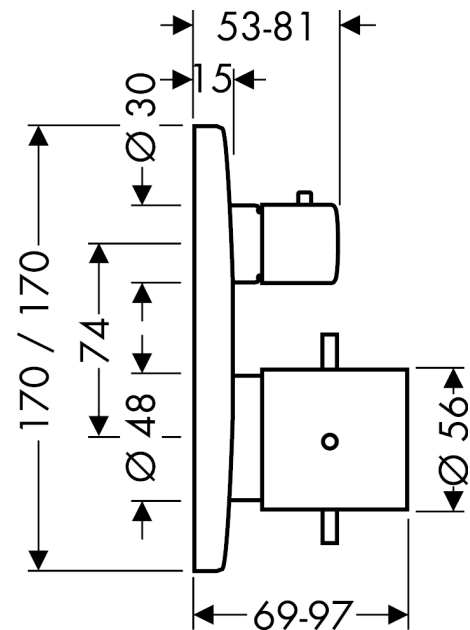


График расхода воды

