

## AXOR Uno

Кухонный смеситель, однорычажный, настенный

Поверхности : под сталь Артикулный номер: 38815800



### Описание

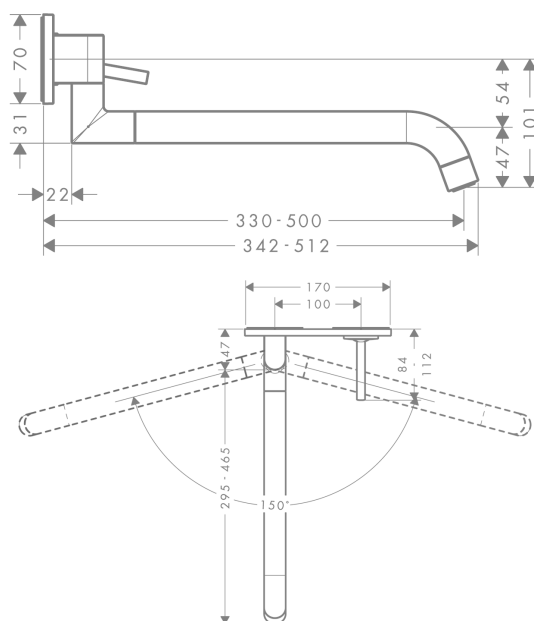
#### Характеристики

- угол поворота излива: регулировка на 2 уровня, на 110° или 150°
- с телескопической функцией (330–500 мм)
- с возможностью размещения рукоятки справа или слева
- обычная струя
- расход воды 9 л/мин
- керамический узел смешивания джойстикового типа
- необходима скрытая часть или основная часть
- встроенный клапан обратного тока воды
- подходит для проточных водонагревателей

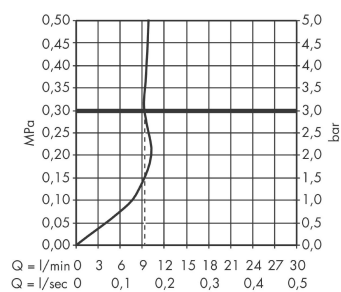
### Продукт



### Чертеж



### График расхода воды



## AXOR Uno

Кухонный смеситель, однорычажный, настенный

Поверхности : под сталь    Артикульный номер: 38815800



### Пример монтажа

