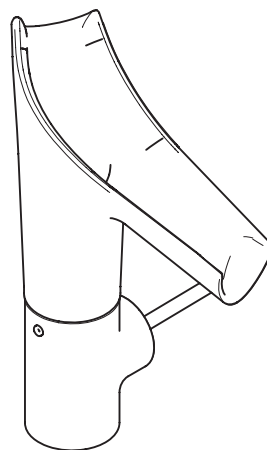
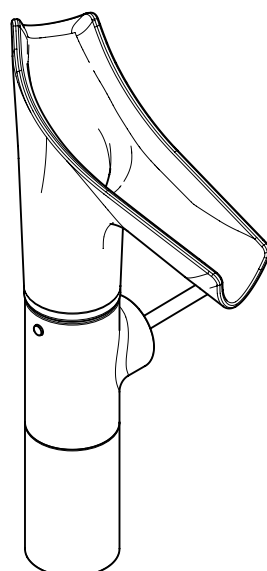


DE /	Gebrauchsanleitung / Montageanleitung	02
FR /	Mode d'emploi / Instructions de montage	03
EN /	Instructions for use / assembly instructions	04
IT /	Istruzioni per l'uso / Istruzioni per Installazione	05
ES /	Modo de empleo / Instrucciones de montaje	06
NL /	Gebruiksaanwijzing / Handleiding	07
DK /	Brugsanvisning / Monteringsvejledning	08
PT /	Instruções para uso / Manual de Instalação	09
PL /	Instrukcja obsługi / Instrukcja montażu	10
CS /	Návod k použití / Montážní návod	11
SK /	Návod na použitie / Montážny návod	12
ZH /	用户手册 / 组装说明	13
RU /	Руководство пользователя / Инструкция по монтажу	14
HU /	Használati útmutató / Szerelési útmutató	15
FI /	Käyttöohje / Asennusohje	16
SV /	Bruksanvisning / Monteringsanvisning	17
LT /	Vartotojo instrukcija / Montavimo instrukcijos	18
HR /	Upute za uporabu / Uputstva za instalaciju	19
TR /	Kullanım kılavuzu / Montaj kılavuzu	20
RO /	Manual de utilizare / Instrucțiuni de montare	21
EL /	Οδηγίες χρήσης / Οδηγία συναρμολόγησης	22
SL /	Navodilo za uporabo / Navodila za montažo	23
ET /	Kasutusjuhend / Paigaldusjuhend	24
LV /	Lietošanas pamācība / Montāžas instrukcija	25
SR /	Uputstvo za upotrebu / Uputstvo za montažu	26
NO /	Bruksanvisning / Montasjeveiledning	27
BG /	Инструкция за употреба / Ръководство за монтаж	28
SQ /	Udhëzuesi i përdorimit / Udhëzime rreth montimit	29
AR /	عميلتلا تاميلعت / مادختسلا ليلد	30



AXOR Starck V

12112000/12112450/
12113000/12122990/
12123990



AXOR Starck V

12114000

⚠ SICHERHEITSHINWEISE

- ⚠ Bei der Montage müssen zur Vermeidung von Quetsch- und Schnittverletzungen Handschuhe getragen werden.
- ⚠ Das Produkt darf nur zu Bade-, Hygiene- und Körperreinigungszwecken eingesetzt werden.
- ⚠ Der Glasauslauf kann heißes Wasser beinhalten. Dies kann zu Verbrühungen führen.
- ⚠ Staub oder sonstige Feststoffe können sich im offenen Auslauf auf oder im Wasser ablagern.
- ⚠ Reinigungsmittel oder sonstige gesundheitsschädliche Flüssigkeiten können sich mit dem stehenden Wasser vermischen.
- ⚠ Das Wasser kann durch sonstige äußere Einflüsse verderben.
- ⚠ Durch den offenen Wasserlauf besteht die Gefahr, dass Verschmutzungen von außen eintreten können.
- ⚠ Ein beschädigter Glasauslauf muss ausgetauscht werden, ansonsten besteht Verletzungsgefahr.
- ⚠ Große Druckunterschiede zwischen den Kalt- und Warmwasseranschlüssen müssen ausgeglichen werden.

MONTAGEHINWEISE

- / Vor der Montage muss das Produkt auf Transportschäden untersucht werden. Nach dem Einbau werden keine Transport- oder Oberflächenschäden anerkannt.
- / Die Leitungen und die Armatur müssen nach den gültigen Normen montiert, gespült und geprüft werden.
- / Die in den Ländern jeweils gültigen Installationsrichtlinien sind einzuhalten.
- / Das Produkt ist nur für den privaten Bereich geeignet, nicht für den halböffentlichen und öffentlichen Bereich.
- / Die Armatur ist mit einem Laminarstrahl ausgerüstet, der die natürliche Seite des Lebelements Wasser unterstreicht.
Da es sich bei einem Laminarstrahl um einen Strahl ohne Luftbeimischung handelt, empfehlen wir zur Vermeidung von Spritzwasser die Verwendung von extra tiefen Waschbecken.
Weitere Informationen können Sie der Axor Armaturen-Waschtisch-Matrix entnehmen.
- Weitere Möglichkeiten zur Vermeidung von Spritzwasser sind die Veränderung des Auftreffpunktes vom Wasserstrahl im Waschbecken durch Schwenken des Auslaufs oder das Deaktivieren des Wirbels durch Lösen des Strahlformers. (siehe Seite 33 Abb. A-C)
- / Das Ablaufventil darf nur zum bestimmungsgemäßen Gebrauch verwendet werden. Das Befestigen von anderen Gegenständen z. B. einer Halbsäule an dem Ablaufventil ist nicht zulässig.

TECHNISCHE DATEN

Armatur serienmäßig mit EcoSmart® (Durchflussbegrenzer)

Betriebsdruck:	max. 1 MPa
Empfohlener Betriebsdruck:	0,15 - 0,5 MPa
Prüfdruck:	1,6 MPa
	(1 MPa = 10 bar = 147 PSI)
Heißwassertemperatur:	max. 70°C
Empfohlene Heißwassertemperatur:	65°C
Thermische Desinfektion:	max. 70°C/4 min

- / Das Produkt ist ausschließlich für Trinkwasser konzipiert!
- / Das Glas enthält Bleioxid.

SYMBOLERKLÄRUNG

Kein essigsäurehaltiges Silikon verwenden!



MASSE (siehe Seite 31)



DURCHFLUSSDIAGRAMM (siehe Seite 31)



REINIGUNG (siehe Seite 36)



BEDIENUNG (siehe Seite 34)

- / Wie bei allen Armaturen darf morgens oder nach Stagnationszeiten > 4 h der erste halbe Liter nicht als Trinkwasser verwendet werden. In subtropischen und tropischen Ländern darf generell der erste halbe Liter nicht verwendet werden. (Weitere Informationen sind bei den örtlichen Umwelt- und Gesundheitsämtern erhältlich.)
- / Sollte die Armatur für mehr als drei Tage (z. B. während des Urlaubs) nicht in Gebrauch sein, muss das Restwasser aus dem Auslauf gegossen werden damit keine Moskitobrutstätte entsteht.
- / Wenn das Wasser über einen längeren Zeitraum steht, gelangen durch die Umwelt Verschmutzungen ins Wasser. Der Glasaufsatz ist daher in regelmäßigen Abständen (mindestens 1 x wöchentlich) komplett zu reinigen, in subtropischen und tropischen Ländern sogar täglich.
- / Der Glasauslauf erfordert einen sorgfältigen Umgang.



WARTUNG (siehe Seite 34)

Rückflussverhinderer müssen gemäß DIN EN 1717 regelmäßig in Übereinstimmung mit nationalen oder regionalen Bestimmungen auf ihre Funktion geprüft werden (mindestens einmal jährlich).



SERVICETEILE (siehe Seite 39)

XXX = Farbcodierung

000 = Chrom

450 = Weiß

990 = Gold-Optik

SONDERZUBEHÖR

nicht im Lieferumfang enthalten



- / Strahlkörper #92341000 (empfohlen bei Betriebsdruck < 0,15 MPa)



PRÜFZEICHEN (siehe Seite 40)

⚠ CONSIGNES DE SÉCURITÉ

- ⚠ Lors du montage, porter des gants de protection pour éviter toute blessure par écrasement ou coupure.
- ⚠ Le produit ne doit servir qu'à se laver et à assurer l'hygiène corporelle.
- ⚠ La sortie en verre peut contenir de l'eau brûlante risquant de provoquer des brûlures.
- ⚠ La poussière ou d'autres corps solides risquent de se déposer sur ou dans l'eau, au niveau de la sortie ouverte.
- ⚠ Des détergents ou d'autres liquides nocifs pour la santé risquent de se mélanger à l'eau stagnante.
- ⚠ L'eau risque de se polluer à la suite d'autres influences extérieures.
- ⚠ Lorsque le courant d'eau est ouvert, des encrassements risquent de s'infiltrer à partir de l'extérieur.
- ⚠ Toute sortie en verre endommagée doit être remplacée, afin d'éviter tout risque de blessures.
- ⚠ Il est conseillé d'équilibrer les pressions de l'eau chaude et froide.

INSTRUCTIONS POUR LE MONTAGE

- / Avant son montage, s'assurer que le produit n'a subi aucun dommage pendant le transport. Après le montage, tout dommage de transport ou de surface ne pourra pas être reconnu.
- / Les conduites et la robinetterie doivent être montés, rincés et contrôlés selon les normes en vigueur.
- / Les directives d'installation en vigueur dans le pays concerné doivent être respectées.
- / Le produit ne convient qu'à un usage privé et non à un usage semi-public et public.
- / La robinetterie est équipée d'un jet laminaire soulignant le côté naturel de l'élément vital qu'est l'eau.
Vu que le jet laminaire est un jet sans mélange d'air, nous recommandons l'utilisation de lavabos très profonds pour éviter des éclaboussures d'eau.
Pour de plus amples informations, consulter la matrice de lavabos-robinetteries d'Axor.
D'autres possibilités pour éviter les éclaboussures d'eau consistent à modifier l'impact du jet d'eau dans le lavabo, en faisant pivoter la sortie ou en désactivant le tourbillonnement par le desserrage du régulateur de pressions. (voir pages 33 Fig. A-C)
- / La vanne d'écoulement ne doit être utilisée qu'aux fins auxquelles elle a été conçue. La fixation d'autres objets, tels p. ex. qu'une demi-colonne, est interdite sur la vanne d'écoulement.


INFORMATIONS TECHNIQUES

Robinetterie équipée en série d'un EcoSmart® (limiteur de débit)

Pression de service autorisée:	max. 1 MPa
Pression de service conseillée:	0,15 - 0,5 MPa
Pression maximum de contrôle:	1,6 MPa
	(1 MPa = 10 bar = 147 PSI)
Température d'eau chaude:	max. 70°C
Température recommandée:	65°C
Désinfection thermique:	max. 70°C / 4 min

- / Le produit est exclusivement conçu pour de l'eau potable!
- / Le verre contient de l'oxyde de plomb.

DESCRIPTION DU SYMBOLE

 Ne pas utiliser de silicone contenant de l'acide acétique!

 DIMENSIONS (voir pages 31)

 DIAGRAMME DU DÉBIT (voir pages 31)

 NETTOYAGE (voir pages 36)

 INSTRUCTIONS DE SERVICE (voir pages 34)

- / Comme pour toutes les robinetteries, le premier demi-litre ne doit pas servir d'eau potable le matin ou après des durées de stagnation > 4 h. D'une manière générale, le premier demi-litre ne doit pas être utilisé dans les pays subtropicaux et tropicaux. (De plus amples informations sont disponibles auprès des services publics de l'environnement et de la santé.)
- / Au cas où la robinetterie ne devrait pas être utilisée pendant plus de trois jours (par ex. pendant des congés), vider l'eau résiduelle au niveau de la sortie, pour éviter que des moustiques n'y fassent leur nid.
- / Lorsque l'eau stagne pendant une période prolongée, les encrassements s'infiltreront dans l'eau à la suite de la pollution de l'environnement. C'est la raison pour laquelle la partie en verre doit être complètement nettoyée à intervalles réguliers (au moins 1 x par semaine), et même une fois par jour dans les pays subtropicaux et tropicaux.
- / La sortie en verre réclame une manipulation soignée.

 ENTRETIEN (voir pages 34)

Les clapets anti-retour doivent être examinés régulièrement conformément à la norme EN 1717 ou conformément aux dispositions nationales ou régionales quant à leur fonction (au moins une fois par an).

 PIÈCES DÉTACHÉES (voir pages 39)

XXX = Couleurs
000 = Chromé
450 = Blanc
990 = Or L'optique

ACCESSOIRES EN OPTION
ne fait pas partie de la fourniture



/ Partie jet #92341000 (recommandé pour une pression de service < 0,15 MPa)



CLASSIFICATION ACOUSTIQUE ET DÉBIT
(voir pages 40)

⚠ SAFETY NOTES

- ⚠ Gloves should be worn during installation to prevent crushing and cutting injuries.
- ⚠ The product may only be used for bathing, hygienic and body cleaning purposes.
- ⚠ There may be hot water in the glass spout. Risk of scalding.
- ⚠ Dust and other solid particles may deposit in the open spout on or in the water.
- ⚠ Detergents or other harmful liquids may mix with the stagnant water.
- ⚠ The water may go bad due to other external influences.
- ⚠ Because of the open design of the water spout, contamination from outside may enter the unit.
- ⚠ A damaged glass spout must be replaced. Risk of injury.
- ⚠ The hot and cold supplies must be of equal pressures.

INSTALLATION INSTRUCTIONS

- / Prior to installation, inspect the product for transport damages. After it has been installed, no transport or surface damage will be honoured.
- / The pipes and the fixture must be installed, flushed and tested as per the applicable standards.
- / The plumbing codes applicable in the respective countries must be observed.
- / The product is only suitable for private use. It is unsuitable for use in semi-public and public areas.
- / Please pay attention to the fact that the mixer is equipped with a laminar spray. This enhances the natural aspects of water as element of life. As this laminar spray does not contain any air, we recommend the use of very deep washbasins to reduce splashing. For further recommendations please consult the Axor Mixer/Wash Basin Matrix. To reduce splashing, you can also change the point where the water jet hits the washbasin. To do so, swivel the spout or loosen the spray former to disable the vortex. (see page 33 Fig. A-C)
- / The drain valve must only be used as intended. It is not allowed to attach other objects to the drain valve, for example a semi-pedestal.

TECHNICAL DATA

This mixer series-produced with EcoSmart® (flow limiter)

Operating pressure:	max. 1 MPa
Recommended operating pressure:	0,15 - 0,5 MPa
Test pressure:	1,6 MPa (1 MPa = 10 bar = 147 PSI)
Hot water temperature:	max. 70°C
Recommended hot water temp.:	65°C
Thermal disinfection:	max. 70°C / 4 min

- / The product is exclusively designed for drinking water!
- / The glass contains lead oxide.

SYMBOL DESCRIPTION



Do not use silicone containing acetic acid!



DIMENSIONS (see page 31)



FLOW DIAGRAM (see page 31)



CLEANING (see page 36)



OPERATION (see page 34)

- / As with all other fittings, do not use the first half liter as drinking water in the mornings or after standstill of > 4 h. In subtropical and tropical countries, the first half liter of water must generally be discarded. (For more information, contact your local environmental or health authorities.)
- / After the fitting has been out of use for more than three days (for example during vacation), discard the residual water from the outlet to prevent mosquito breeding.
- / When the water is stagnant over a prolonged period of time, dirt particles from the environment will get into the water. For this reason, the entire glass spout must be cleaned in regular intervals (at least once per week), and daily in subtropical and tropical countries.
- / The glass spout must be treated with care.



MAINTENANCE (see page 34)

The check valves must be checked regularly according to DIN EN 1717 in accordance with national or regional regulations (at least once a year).



SPARE PARTS (see page 39)

XXX = Colors
000 = Chrome Plated
450 = White
990 = Gold Plated

SPECIAL ACCESSORIES
order as an extra



/ spray body #92341000 (recommended at operating pressure < 0,15 MPa)



TEST CERTIFICATE (see page 40)

⚠ INDICAZIONI SULLA SICUREZZA

- ⚠ Durante il montaggio, per evitare ferite da schiacciamento e da taglio bisogna indossare guanti protettivi.
- ⚠ Il prodotto deve essere utilizzato esclusivamente per fare il bagno e per l'igiene del corpo.
- ⚠ Lo scarico di vetro può contenere acqua che scotta. Questo può causare ustioni.
- ⚠ Nello scarico aperto possono depositarsi polvere o materie solide sull'acqua o nell'acqua.
- ⚠ Detergenti o altri liquidi nocivi alla salute possono mescolarsi con l'acqua esistente.
- ⚠ L'acqua può alterarsi per mezzo di altri influssi esterni.
- ⚠ Attraverso lo scarico aperto sussiste il pericolo che lo sporco possa infiltrarsi dall'esterno.
- ⚠ Uno scarico di vetro danneggiato deve essere sostituito, altrimenti sussiste il pericolo di lesioni.
- ⚠ Attenzione! Compensare le differenze di pressione tra i collegamenti dell'acqua fredda e dell'acqua calda.

ISTRUZIONI PER IL MONTAGGIO

- / Prima del montaggio è necessario controllare che non ci siano stati danni durante il trasporto. Una volta eseguito il montaggio, non verranno riconosciuti eventuali danni di trasporto o delle superfici.
- / Montare, lavare e controllare tubature e rubinetteria rispettando le norme correnti.
- / Vanno rispettate le direttive di installazione nazionali vigenti nel rispettivo paese.
- / Il prodotto è adatto solo per l'uso privato, non per il settore semi-pubblico e pubblico.
- / Il rubinetto è dotato di un getto laminare, che evidenzia il lato naturale dell'elemento vitale - l'acqua.
Siccome si tratta di un getto d'acqua laminare senza aggiunta di aria, per evitare spruzzi d'acqua raccomandiamo l'impiego di lavandini extra profondi. Ulteriori informazioni sono riportate nella matrice rubinetti-lavabi Axor.
Altre possibilità di evitare spruzzi d'acqua consistono nel cambiare il punto d'impatto del getto d'acqua nel lavabo, orientando lo scarico o disattivando il vortice allentando il diffusore del getto. (vedi pagg. 33 Fig. A-C)
- / Utilizzare la valvola di scarico solo conforme alla destinazione. Non è consentito fissare altri oggetti, ad es. una semi-colonna, alla valvola di scarico.


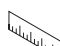



DATI TECNICI

Questo miscelatore è dotato di serie del EcoSmart® (limitatore di flusso)

Pressione d'uso:	max. 1 MPa
Pressione d'uso consigliata:	0,15 - 0,5 MPa
Pressione di prova:	1,6 MPa
	(1 MPa = 10 bar = 147 PSI)
Temperatura dell'acqua calda:	max. 70°C
Temp. dell'acqua calda consigliata:	65°C
Disinfezione termica:	max. 70°C / 4 min

- / Il prodotto è concepito esclusivamente per acqua potabile!
- / Il vetro contiene ossido di piombo.

DESCRIZIONE SIMBOLO

-  Non utilizzare silicone contenente acido acetico!
-  INGOMBRI (vedi pagg. 31)
-  DIAGRAMMA FLUSSO (vedi pagg. 31)
-  PULITURA (vedi pagg. 36)
-  PROCEDURA (vedi pagg. 34)

- / Come per tutti i rubinetti, la mattina o dopo tempi di stagnazione > 4 h, il primo mezzo litro di acqua non deve essere utilizzato come acqua potabile. In Paesi subtropici e tropici generalmente il primo mezzo litro di acqua non deve essere assolutamente utilizzato. (Altre informazioni possono essere richieste presso gli enti pubblici locali per l'ambiente e la salute.)
- / Se il rubinetto non viene usato per più di tre giorni (p. es. durante le vacanze), occorre scaricare l'acqua residua dallo scarico affinché non venga a crearsi un luogo di cova di moscerini.
- / Quando l'acqua è ferma per un lungo periodo, attraverso l'ambiente nell'acqua si introduce sporcizia. L'inserito di vetro va quindi completamente pulito a intervalli regolari (almeno 1 volta la settimana), nei paesi subtropici e tropici addirittura quotidianamente.
- / Lo scarico di vetro richiede un uso accurato.

MANUTENZIONE (vedi pagg. 34)

La valvola di non ritorno deve essere controllata regolarmente come da DIN EN 1717, secondo le normative nazionali e regionali (almeno una volta all'anno).

PARTI DI RICAMBIO (vedi pagg. 39)

XXX = Trattamento
000 = Cromato
450 = Bianco
990 = Dorato Ottica

ACCESSORI SPECIALI non contenuto nel volume di fornitura

-  / Corpo del getto #92341000 (raccomandato con pressione d'esercizio < 0,15 MPa)

SEGNO DI VERIFICA (vedi pagg. 40)



INDICACIONES DE SEGURIDAD

- ⚠ Durante el montaje deben utilizarse guantes para evitar heridas por aplastamiento o corte.
- ⚠ El producto solo debe ser utilizado para fines de baño, higiene y limpieza corporal.
- ⚠ La salida de cristal puede contener agua caliente, que puede causar quemaduras.
- ⚠ En la salida abierta se puede depositar polvo u otros sólidos en el agua o su superficie.
- ⚠ Los productos de limpieza u otros fluidos tóxicos pueden mezclarse con el agua estancada.
- ⚠ El agua puede deteriorarse por acción de otros agentes externos.
- ⚠ Al estar abierta la salida de agua existe riesgo de entrada de suciedad desde el exterior.
- ⚠ Es obligatorio cambiar la salida de cristal si está dañada, de lo contrario existe peligro de lesión.
- ⚠ Grandes diferencias de presión en servicio entre agua fría y agua caliente deben equilibrarse.

INDICACIONES PARA EL MONTAJE

- / Antes del montaje se debe examinar el producto contra daños de transporte. Después de la instalación no se reconoce ningún daño de transporte o de superficie.
- / Los conductos y la grifería deben montarse, lavarse y comprobarse según las normas vigentes.
- / Es obligatorio el cumplimiento de las directrices de instalación vigentes en el país respectivo.
- / El producto solo es apto para el uso privado, no para zonas semipúblicas y públicas.
- / El grifo está equipado con un chorro laminar que subraya el carácter natural del agua como elemento vital.
El chorro laminar es un chorro sin mezcla de aire, para evitar salpicaduras de agua se recomienda utilizar lavabos muy profundos.
Encontrará más información en la matriz de lavabos-grifos Axor.
Otras opciones para evitar las salpicaduras de agua son: modificar el punto de impacto del chorro de agua en el lavabo girando la salida o desactivar el remolino abriendo el formador de chorro. (ver página 33 Fig. A-C)
- / La válvula de desagüe solo puede ser utilizada para el uso especificado. No se permite fijar a la válvula de desagüe otros objetos, como una semicolumna.

DATOS TÉCNICOS

Grifo, desde fábrica equipado con EcoSmart® (limitador de caudal)	
Presión en servicio:	max. 1 MPa
Presión recomendada en servicio:	0,15 - 0,5 MPa
Presión de prueba:	1,6 MPa
	(1 MPa = 10 bar = 147 PSI)
Temperatura del agua caliente:	max. 70°C
Temp. recomendada del agua caliente:	65°C
Desinfección térmica:	max. 70°C/4 min

- / El producto ha sido concebido exclusivamente para agua potable.
- / El vidrio contiene óxido de plomo.

DESCRIPCIÓN DE SÍMBOLOS



No utilizar silicona que contiene ácido acético!



DIMENSIONES (ver página 31)



DIAGRAMA DE CIRCULACIÓN (ver página 31)



LIMPIAR (ver página 36)



MANEJO (ver página 34)

- / Como con el resto de los grifos, por las mañanas o tras un periodo de estancamiento > 4 horas no se debe utilizar el primer medio litro de agua para beber. En países subtropicales y tropicales no se debe utilizar en general el primer medio litro de agua. (Más información en los organismos locales de medio ambiente y salud.)
- / Si no se va a utilizar el grifo durante más de tres días (p. ej. durante las vacaciones), hay que vaciar el agua restante del sifón para que no se forme una incubación de mosquitos.
- / Cuando el agua permanece estancada durante un largo periodo de tiempo se carga con partículas contaminantes del medio ambiente. Por esa razón es necesario limpiar la pieza de cristal periódicamente (al menos una vez por semana), en países subtropicales y tropicales incluso cada día.
- / La salida de cristal requiere un tratamiento cuidadoso.



MANTENIMIENTO (ver página 34)

Las válvulas anti-retorno tienen que ser controladas regularmente según la norma DIN EN 1717, en acuerdo con las regulaciones nacionales o regionales (una vez al año, por lo menos).



REPUESTOS (ver página 39)

XXX = Acabados
000 = Cromado
450 = Blanco
990 = Oro Óptica

OPCIONAL

no incluido en el suministro



/ Cuerpo del chorro #92341000 (Presión de servicio recomendada < 0,15 MPa)



MARCA DE VERIFICACIÓN (ver página 40)



⚠ VEILIGHEIDSLINSTRUCTIES

- ⚠ Bij de montage moeten ter voorkoming van knel- en snijwonden handschoenen worden gedragen.
- ⚠ Het product mag alleen voor het wassen, hygiënische doeleinden en voor de lichaamreiniging worden gebruikt.
- ⚠ De glazen uitloop kan heet water bevatten. Dat kan brandwonden veroorzaken.
- ⚠ Stof of ander vuil kan zich in de open uitloop of in het water vastzetten.
- ⚠ Reinigingsmiddelen of andere schadelijke vloeistoffen kunnen zich met het stilstaande water vermengen.
- ⚠ Het water kan door andere externe invloeden bederven.
- ⚠ Door de open waterstroom bestaat het gevaar dat verontreinigingen van buitenaf kunnen optreden.
- ⚠ Een beschadigde glazen uitloop moet vervangen worden, zoniet bestaat verwondingsgevaar.
- ⚠ Grote drukverschillen tussen de koud- en warmwatertoevoer dienen vermeden te worden.

MONTAGE-INSTRUCTIES

- / Vóór de montage moet het product gecontroleerd worden op transportschade. Na de inbouw wordt geen transport- of oppervlakteschade meer aanvaard.
- / De leidingen en armaturen moeten gemonteerd, gespoeld en gecontroleerd worden volgens de geldige normen.
- / De in de overeenkomstige landen geldende installatierichtlijnen moeten nageleefd worden.
- / Het product is enkel geschikt voor het privébereik, niet voor het semi-openbare en openbare bereik.
- / De armatuur is uitgerust met een laminaire straal die het natuurlijke aspect van het levenselement water benadrukt. Aangezien aan een laminaire straal geen lucht wordt toegevoegd, adviseren wij ter voorkoming van spatwater het gebruik van extra diepe wastafels. Meer informatie vindt u in de Axor armaturen-wastafel-matrix. Meer mogelijkheden ter voorkoming van spatwater zijn de verandering van het raakpunt van de waterstraal in de wastafel door de uitloop te zwenken of de kolk te deactiveren door de straalvormer los te draaien. (zie blz. 33 Afb. A-C)
- / De uitlaatklep mag enkel gebruikt worden voor het reglementaire gebruik. Het bevestigen van andere voorwerpen, bv. een halfzuil op de uitlaatklep is niet toegestaan.

TECHNISCHE GEGEVENS

Armatuur standaard met EcoSmart® (doorstroombegrenzer)

Werkdruk: max.

max. 1 MPa

Aanbevolen werkdruk:

0,15 - 0,5 MPa

Getest bij:

1,6 MPa

(1 MPa = 10 bar = 147 PSI)

Temperatuur warm water:

max. 70°C

Aanbevolen warm water temp.:

65°C

Thermische desinfectie:

max. 70°C/4 min

- / Het product is uitsluitend ontworpen voor drinkwater!
- / Het glas bevat loodoxyde.

SYMBOOLBESCHRIJVING

 Gebruik geen zuurhoudende silicone!

 MATEN (zie blz. 31)

 DOORSTROOMDIAGRAM (zie blz. 31)

 REINIGEN (zie blz. 36)

 BEDIENING (zie blz. 34)

- / Zoals bij alle armaturen mag 's morgens of na stilstandtijden > 4 h de eerste halve liter niet als drinkwater gebruikt worden. In subtropische en tropische landen mag algemeen de eerste halve liter niet gebruikt worden. (Meer informatie verkrijgt u bij de lokale milieu- en gezondheidsdiensten.)
- / Als de armatuur langer dan drie dagen (bv. Tijdens een vakantie) niet gebruikt wordt, moet het restwater uit de uitloop gegoten worden zodat geen broedhaard voor de malariamug ontstaat.
- / Als het water gedurende een langere periode stilstaat, komen door de omgeving verontreinigingen in het water terecht. Het glazen opzetelement moet daarom regelmatig (minstens 1 x wekelijks) volledig gereinigd worden, in subtropische en tropische landen zelfs dagelijks.
- / De glazen uitloop vereist een zorgvuldig gebruik.

 ONDERHOUD (zie blz. 34)

Keerkleppen moeten volgens DIN EN 1717 regelmatig en volgens plaatselijk geldende eisen op het functioneren gecontroleerd worden. (Tenminste een keer per jaar)

 SERVICE ONDERDELEN (zie blz. 39)

XXX = Kleuren

000 = Verchroomd

450 = Wit

990 = Verguld-look

TOEBEHOREN

behoort niet tot het leveringspakket



- / Straallichaam #92341000 (aanbevolen bij bedrijfsdruk < 0,15 MPa)



KEURMERK (zie blz. 40)

⚠ SIKKERHEDSANVISNINGER

- ⚠ Ved monteringen skal der bruges handsker for at undgå kvæstelser og snitsår.
- ⚠ Produktet må kun bruges til bade-, hygiejne og kropsurengøringsformål.
- ⚠ Glasudløbet kan indeholde varmt vand. Dette kan føre til skoldninger.
- ⚠ Støv eller andre fedtstoffer kan aflejre sig i det åbne udløb eller i vandet.
- ⚠ Rengøringsmidler eller andre sundhedsfarlige væsker kan blande sig med det stående vand.
- ⚠ Vandet kan fordærve som følge af andre påvirkninger udefra.
- ⚠ Gennem det åbne vandløb er der fare for, at snavs kan trænge ind udefra.
- ⚠ Et beskadiget glasudløb skal udskiftes, ellers er der fare for kvæstelser.
- ⚠ Større trykforskelle mellem koldt og varmt vand bør udjævnes.

MONTERINGSANVISNINGER

- / Før monteringen skal produktet kontrolleres for transportskader. Efter monteringen godkendes transportskader eller skader på overfladen ikke længere.
- / Ledningerne og armaturerne skal monteres, skylles og kontrolleres iht. de gældende standarder.
- / Installationsbestemmelserne, der gælder i det enkelte land, skal overholdes.
- / Produktet er kun egnet til privat brug, ikke til halvåbent og offentligt område.
- / Armaturet er udstyret med en laminarstråle, der understreger den naturlige side af vandets livselement.
Da en laminarstråle er en stråle uden lufttilførsel, anbefales det at bruge ekstra dybe vaskekummer for at undgå stænkvand.
Yderligere informationer kan fremgås af Axor armatur-vaskebord-matrix.
Yderligere muligheder at undgå stænkvand på er at ændre det punkt, vandstrålen rammer nede i vaskekummen; dette gøres ved at svinge udløbet eller deaktivere hvirvlen ved at løsne stråleformeren. (se s. 33 Fig. A-C)
- / Afløbsventilen må kun bruges til det fastlagte formål. Det er ikke tilladt at fastgøre andre genstande f.eks. en halvsøjle til afløbsventilen.

TEKNISKE DATA

Armaturet er forsynet med EcoSmart® (gennemstrømningsbegrænser)	
Driftstryk:	max. 1 MPa
Anbefalet driftstryk:	0,15 - 0,5 MPa
Prøvetryk:	1,6 MPa
	(1 MPa = 10 bar = 147 PSI)
Varmtvandstemperatur:	max. 70°C
Anbefalet varmtvandstemperatur:	65°C
Termisk desinfektion:	max. 70°C/4 min

- / Produktet er udelukkende beregnet til drikkevand!
- / Glasset indeholder blyoxid.

SYMBOLBESKRIVELSE



Der må ikke benyttes eddikesyreholdig silikone!



MÅLENE (se s. 31)



GENNEMSTRØMNINGSDIAGRAM (se s. 31)



RENGØRING (se s. 36)



BRUGSANVISNING (se s. 34)

- / Lige som ved alle armaturer må den første halve liter ikke bruges som drikkevand om morgenen eller efter stagnationstider > 4 h. I subtropiske og tropiske lande må den første halve liter generelt ikke bruges som drikkevand. (yderligere informationer fås hos de lokale miljø- og sundhedsforvaltninger.)
- / Hvis armaturet ikke er i brug i tre dage (f.eks. under ferien), skal overskydende vand lukkes ud af udløbet, så der ikke opstår ynglesteder for myg.
- / Hvis vandet står i et længere tidspunkt, trænger snavs ind i vandet som følge af miljøomgivelserne. Hele glaspåsatsen skal derfor rengøres med regelmæssige mellemrum (mindst 1 x om ugen), i subtropiske og tropiske lande endda hver dag.
- / Glasudløbet skal håndteres forsigtigt.



SERVICE (se s. 34)

Ifølge DIN EN 1717 skal gennemstrømningsbegrænsere i overensstemmelse med nationale regler afprøves regelmæssigt (mindst en gang om året).



RESERVEDELE (se s. 39)

XXX = Overflade
000 = Krom
450 = Hvid
990 = Guld Optic



SPECIALTILBEHØR
ikke med i leveringsomfang

- / Stråleelement #92341000 (anbefalet ved driftstryk < 0,15 MPa)



GODKENDELSE (se s. 40)

⚠ AVISOS DE SEGURANÇA

- ⚠ Durante a montagem devem ser utilizadas luvas de protecção, de modo a evitar ferimentos resultantes de entalamentos e de cortes.
- ⚠ O produto só pode ser utilizado para fins de higiene pessoal.
- ⚠ O bico em vidro pode conter água quente. Este pode causar queimaduras.
- ⚠ Pó ou outras substâncias sólidas podem depositar-se no bico aberto ou na água.
- ⚠ Produtos de limpeza ou outros líquidos nocivos para a saúde podem misturar-se com a água parada.
- ⚠ A água pode ficar imprópria para consumo devido a outras influências externas.
- ⚠ Devido ao curso de água aberto existe o perigo de infiltração de sujidade por fora.
- ⚠ Um bico de vidro danificado tem que ser substituído, de modo a evitar possíveis perigos de ferimentos.
- ⚠ Grandes diferenças entre as pressões das águas quente e fria devem ser compensadas.

AVISOS DE MONTAGEM


- / Antes da montagem deve-se controlar o produto relativamente a danos de transporte. Após a montagem não são aceites quaisquer danos de transporte ou de superfície.
- / As tubagens e a torneira têm que ser montadas, enxaguadas e verificadas de acordo com as normas em vigor.
- / A prescrições de instalação válidas nos respetivos países devem ser respeitadas.
- / O produto foi exclusivamente concebido para o uso privado e não se destina ao uso público ou semipúblico.
- / Esta misturadora produz um jato laminar que sublinha a característica natural do elemento vital, a água. Visto que o jato laminar não contém qualquer adição de ar, recomendamos a utilização de lavatórios especialmente fundos, de modo a evitar salpicos de água. Mais informações podem ser consultadas na matriz de lavatórios/misturadoras Axor.
- Outras possibilidades para prevenir salpicos de água são a modificação do ponto de impacto do jato de água no lavatório, girando o bico ou desligando o vórtice através do desencaixe do moldador de jato. (ver página 33 Fig. A-C)
- / A válvula de escoamento só pode ser utilizada para o fim para o qual foi concebida. Não é permitida a fixação de outros objetos na válvula de escoamento como, por exemplo, uma semicoluna.

DADOS TÉCNICOS

Misturadoras produzidas em série com EcoSmart® (limitador de caudal)	
Pressão de funcionamento:	max. 1 MPa
Pressão de func. recomendada:	0,15 - 0,5 MPa
Pressão testada:	1,6 MPa
	(1 MPa = 10 bar = 147 PSI)
Temperatura da água quente:	max. 70°C
Temp. água quente recomendada:	65°C
Desinfecção térmica:	max. 70°C / 4 min

- / Este produto foi única e exclusivamente concebido para água potável!
- / O vidro contém óxido de chumbo.

DESCRIÇÃO DO SÍMBOLO

 Não utilizar silicone que contenha ácido acético!

 MEDIDAS (ver página 31)

 FLUXOGRAMA (ver página 31)

 LIMPEZA (ver página 36)

 FUNCIONAMENTO (ver página 34)

- / Como é o caso em todas as misturadoras, recomenda-se a não utilização do primeiro meio litro de água, de manhã ou após longas paragens > 4 h, para fins de consumo. Em países subtropicais ou tropicais o primeiro meio litro não pode ser utilizado. (Mais informações podem ser obtidas junto das entidades públicas ambientais e de saúde pública.)
- / Se a misturadora não for utilizada durante mais de três dias (p. ex. durante as férias), deve-se eliminar os restos de água na saída do bico, a fim de evitar a formação de um sítio de reprodução de mosquitos.
- / Se a água estiver parada durante um longo período, ocorrem infiltrações de sujidade pelo meio ambiente. Assim sendo, a peça em vidro deve ser limpa regularmente (mín. 1 x semana), em países tropicais ou subtropicais até diariamente.
- / O bico em vidro tem que ser manuseado com cuidado.


 MANUTENÇÃO (ver página 34)

As válvulas anti-retorno devem ser verificadas regularmente de acordo com a DIN EN 1717 segundo os regulamentos nacionais ou regionais (pelo menos uma vez por ano).

 PEÇAS DE SUBSTITUIÇÃO (ver página 39)

XXX = Acabamentos
000 = Cromado
450 = Branco
990 = Ouro Ótica

ACESSÓRIOS ESPECIAIS
não incluído no volume de fornecimento

 / Corpo do jato #92341000 (Recomendado a uma pressão de serviço < 0,15 MPa)

 MARCA DE CONTROLO (ver página 40)



WSKAZÓWKI BEZPIECZEŃSTWA

- ⚠ Aby uniknąć zranień na skutek zgniecenia lub przecięcia, podczas montażu należy nosić rękawice ochronne.
- ⚠ Produkt może być używany tylko do kąpieli, higieny i czyszczenia ciała.
- ⚠ Szklany wylot może zawierać gorącą wodę. Może to prowadzić do poparzeń.
- ⚠ W otwartym wylocie lub w wodzie może się zbierać kurz lub inne substancje stałe.
- ⚠ Z wodą stojącą mogą się wymieszać środki czyszczące lub inne szkodliwe dla zdrowia ciecze.
- ⚠ Woda może się zepsuć z powodu innych wpływów zewnętrznych.
- ⚠ Otwarty wylot wody zawiera niebezpieczeństwo pojawienia się zanieczyszczeń zewnętrznych.
- ⚠ Uszkodzony wylot szklany należy wymienić; w przeciwnym wypadku istnieje niebezpieczeństwo zranienia.
- ⚠ Znaczne różnice ciśnień na dopływach ciepłej i zimnej wody muszą zostać wyrównane.

WSKAZÓWKI MONTAŻOWE

- / Przed montażem należy skontrolować produkt pod kątem szkód transportowych. Po montażu nie widać żadnych szkód transportowych ani szkód na powierzchni.
- / Przewody i armatura muszą być montowane, płukane i kontrolowane według obowiązujących norm.
- / Należy przestrzegać wytycznych instalacyjnych obowiązujących w danym kraju.
- / Produkt nadaje się do użytku jedynie prywatnego, a nie do półpublicznego wzgl. publicznego.
- / Armatura ta wyposażona jest w strumień płaski, który podkreśla naturalną stronę wody jako elementu życia.
Ze względu na to, iż w przypadku strumienia płaskiego chodzi o strumień bez domieszki powietrza, zaleca się do uniknięcia wody rozpryskowej używanie wyjątkowo głębokiej umywalki.
Dalsze informacje można znaleźć pod matrycą umywalki armaturowej Axor.
Dalsze możliwości uniknięcia wody rozpryskowej można osiągnąć poprzez zmianę punktu uderzenia strumienia wody w umywalce poprzez przechylenie wylotu lub dezaktywację wirów poprzez poluzowanie kształtownika przepływu. (patrz strona 33 Rys. A-C)
- / Zawór odpływowy można używać tylko zgodnie z przeznaczeniem. Mocowanie innych przedmiotów, np. półkolumny przy zaworze odpływowym, jest niedozwolone.

DANE TECHNICZNE

Armatura produkowana seryjnie z funkcją EcoSmart® (ogranicznik przepływu)

Ciśnienie robocze:	maks. 1 MPa
Zalecane ciśnienie robocze:	0,15 - 0,5 MPa
Ciśnienie próbne:	1,6 MPa (1 MPa = 10 bary = 147 PSI)
Temperatura wody gorącej:	maks. 70°C
Zalecana temperatura wody gorącej:	65°C
Dezynfekcja termiczna:	maks. 70°C/4 min

- / Produkt przeznaczony wyłącznie do wody pitnej!
- / Szkło zawiera tlenek ołowiu.

OPIS SYMBOLU



Nie stosować silikonów zawierających kwas octowy!



WYMIARY (patrz strona 31)



SCHEMAT PRZEPŁYWU (patrz strona 31)



CZYSZCZENIE (patrz strona 36)



OBSTŁUGA (patrz strona 34)

- / Jak w przypadku wszystkich armatur, nad ranem lub po czasie niekorzystanie dłuższym od 4 godzin nie można używać pierwszego pół litra wody do picia. W krajach o klimacie subtropikalnym i tropikalnym zwykle nie można wcale używać pierwszego pół litra wody. (Dalsze informacje dostępne są w miejscowych urzędach zdrowia i środowiska naturalnego.)
- / Jeżeli armatura nie ma być używana przez ponad trzy dni (np. w trakcie urlopu), należy usunąć resztę wody z wylotu, żeby nie powstała wylęgarnia komarów.
- / Gdy woda stoi przez dłuższy okres czasu, przedostają się do niej ze środowiska naturalnego zanieczyszczenia. Naktadkę szklaną należy z tego względu całkowicie czyścić w regularnych odstępach czasu (co najmniej 1 raz w tygodniu, a w krajach subtropikalnych i tropikalnych nawet codziennie).
- / Wylot szklany wymaga pieczołowitej obsługi.



KONSERWACJA (patrz strona 34)

Zgodnie z normą DIN EN 1717, krajowymi i miejscowymi przepisami, działanie zabezpieczeń przed przepływem zwrotnym musi być kontrolowane (przynajmniej raz w roku).



CZĘŚCI SERWISOWE (patrz strona 39)

XXX = Kody kolorów
000 = Chrom
450 = Biały
990 = Złoty Szlachetna

WYPOSAŻENIE SPECJALNE

Nie jest częścią dostawy



- / Dysza #92341000 (zalecana przy ciśnieniu roboczym < 0,15 MPa)



ZNAK JAKOŚCI (patrz strona 40)



⚠ BEZPEČNOSTNÍ POKYNY

- ⚠ Pro zabránění řezným zraněním a pohmožděninám je nutné při montáži nosit rukavice.
- ⚠ Produkt smí být používán pouze ke koupání a za účelem tělesné hygieny.
- ⚠ Ve skleněné výpusti může být horká voda. Může dojít k popálení.
- ⚠ Prach nebo jiné pevné látky se mohou ukládat v otevřené výpusti na povrchu vody nebo ve vodě.
- ⚠ Čistící prostředky nebo jiné škodlivé kapaliny se mohou smíchat s vodou ve výpusti.
- ⚠ Může dojít ke zhoršení kvality vody také jinými vnějšími vlivy.
- ⚠ Z důvodu otevřené výpusti může dojít k vniknutí vnějších nečistot.
- ⚠ Poškozená skleněná výpust musí být vyměněna, jinak hrozí nebezpečí úrazu.
- ⚠ Je nutné vyrovnat velké rozdíly tlaku mezi přípoji studené a teplé vody.

POKYNY K MONTÁŽI

- / Před montáží je třeba produkt zkontrolovat, zda nebyl při transportu poškozen. Po zabudování nebudou uznány žádné škody způsobené transportem nebo poškození povrchu.
- / Vedení a armatura musí být namontovány, propláchnuty a otestovány podle platných norem.
- / Je třeba dodržovat montážní pravidla platná v dané zemi.
- / Tento produkt je vhodný pouze pro soukromé domácnosti, nikoliv však pro veřejné a veřejné prostory.
- / Armatura je vybavena laminárním prouděním, které zdůrazňuje přirozenou stránku vodního elementu. Vzhledem k tomu, že je laminární proud bez příměsí vzduchu, doporučujeme zvlášť hluboké umyvadlo, aby nedocházelo k vysřikování vody. Více informací najdete v pod Axor-Armatury-Umyvadlo. Jiné způsoby, jak zabránit stříkající vodě, je změna bodu dopadu vodního paprsku v umyvadle otočením výpusti nebo vypnutím víru prostřednictvím povoleného tvarovače vodního proudu. (viz strana 33 Obr. A-C)
- / Vypouštěcí ventil je povoleno používat pouze dle určení. Připevňování jiných předmětů např. polosloupů k vypouštěcímu ventilu není přípustné.

TECHNICKÉ ÚDAJE

Armatura je sériově vybavena zařízením EcoSmart® (omezovač průtoku)

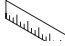
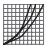

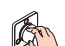

Provozní tlak:	max. 1 MPa
Doporučený provozní tlak:	0,15 - 0,5 MPa
Zkušební tlak:	1,6 MPa

(1 MPa = 10 bar = 147 PSI)

Teplota horké vody:	max. 70°C
Doporučená teplota horké vody:	65°C
Teplná desinfekce:	max. 70°C / 4 min

- / Výrobky Hansgrohe jsou vhodné pro přímý kontakt s pitnou vodou.
- / Sklo obsahuje oxid olovnatý.

POPIS SYMBOLŮ

-  Nepoužívat silikon s obsahem kyseliny octové!
-  ROZMĚRY (viz strana 31)
-  DIAGRAM PRŮTOKU (viz strana 31)
-  ČIŠTĚNÍ (viz strana 36)
-  OVLÁDÁNÍ (viz strana 34)
 - / Stejně jako u ostatních armatur se nesmí ráno nebo při stagnaci vody v armatuře > 4 h používat první půl litru jako pitná voda. V subtropických a tropických oblastech platí obecně pravidlo nepoužívat prvního půl litru vody. (Více informací obdržíte u místních úřadů pro životní prostředí a zdravotnictví.)
 - / Pokud nebude armatura používána po dobu delší než tři dny (např. během dovolené), je nezbytné vypustit zbytkovou vodu z odtoku, aby se zabránilo případnému vzniku komárů líhně.
 - / Pokud voda stojí delší dobu, dostávají se do ní nečistoty z okolního prostředí. Skleněnou násadu proto musíte pravidelně kompletně vyčistit (alespoň 1 x týdně), v subtropických a tropických oblastech dokonce denně.
 - / Skleněná výpust vyžaduje pečlivé zacházení.
-  ÚDRŽBA (viz strana 34)
 - U zpětných ventilů se musí podle DIN EN 1717 v souladu s národními nebo regionálními předpisy testovat jejich funkčnost (alespoň jednou ročně).
-  SERVISNÍ DÍLY (viz strana 39)
 - XXX = Kód povrchové úpravy
 - 000 = Chrom
 - 450 = Bílá
 - 990 = Zlato Ocel
- ZVLÁŠTNÍ PŘÍSLUŠENSTVÍ není součástí dodávky
 - / Perlátor #92341000 (doporučujeme při provozním tlaku < 0,15 MPa)
-  ZKUŠEBNÍ ZNAČKA (viz strana 40)

⚠ BEZPEČNOSTNÉ POKYNY

- ⚠ Pri montáži musíte nosiť rukavice, aby ste predišli pomliaždeninám a rezným poraneniam.
- ⚠ Produkt sa smie používať len na kúpanie a telesnú hygienu.
- ⚠ Sklenený výtok môže obsahovať horúcu vodu. Toto môže viesť k obareninám.
- ⚠ Prach alebo iné pevné látky sa môžu usadzovať v otvorenom výtoku na alebo vo vode.
- ⚠ Čistiace prostriedky alebo iné zdraviu škodlivé kvapaliny sa môžu zmiešať so stojacou vodou.
- ⚠ Voda sa môže pokaziť prostredníctvom iných vonkajších vplyvov.
- ⚠ Hrozí nebezpečenstvo, že by sa dnu mohli dostať nečistoty cez otvorený tok vody.
- ⚠ Poškodený sklenený výtok sa musí vymeniť, inak hrozí nebezpečenstvo poranenia.
- ⚠ Veľké rozdiely v tlaku medzi prípojkami studenej a teplej vody musia byť vyrovnané.

POKYNY PRE MONTÁŽ

- / Pred montážou musíte produkt skontrolovať, či nebol počas transportu poškodený. Po zabudovaní nebudú uznané žiadne škody spôsobené transportom alebo poškodenia povrchu.
- / Ledningarna och blandaren måste monteras, spolás igenom och kontrolleras enligt de gällande normerna.
- / Je potrebné dodržiavať smernice o inštalácii, ktoré sú práve teraz platné v krajinách.
- / Výrobok je vhodný iba do súkromných priestorov, nie pre poloverejné a verejné priestory.
- / Armatúra je vybavená laminárnym prúdom, ktorý podčiarkuje prirodzenú stránku prírodného živla vody. Pretože sa pri laminárnom prúde jedná o prúd bez primiešavania vzduchu, odporúčame pre zabránenie striekaniu vody použitie extra hlbokých umývadiel. Ďalšie informácie si môžete vyhľadať v Axor matrice armatúr a umývadiel. Ďalšími možnosťami na zabránenie striekaniu vody sú zmena miesta dopadu prúdu vody v umývadle otočením výtoku alebo deaktivácia vírenia uvoľnením formovača prúdu. (viď strana 33 Obr. A-C)
- / Odtokový ventil sa smie používať iba na použitie v súlade s určením. Upevňovanie iných predmetov, napr. polovičného stĺpu na odtokový ventil, nie je prípustné.

TECHNICKÉ ÚDAJE

Armatúra je sériovo vybavená zariadením EcoSmart® (obmedzovač prietoku)	
Prevádzkový tlak:	max. 1 MPa
Doporučený prevádzkový tlak:	0,15 - 0,5 MPa
Skúšobný tlak:	1,6 MPa
	(1 MPa = 10 bar = 147 PSI)
Teplota teplej vody:	max. 70°C
Doporučená teplota teplej vody:	65°C
Termická dezinfekcia:	max. 70°C/4 min

- / Výrobok je koncipovaný výhradne pre pitnú vodu!
- / Sklo obsahuje oxid olovnatý.

POPIS SYMBOLOV

Nepoužívať silikón s obsahom kyseliny octovej!



ROZMERY (viď strana 31)



DIAGRAM PRIETOKU (viď strana 31)



ČISTENIE (viď strana 36)



OBSLUHA (viď strana 34)

- / Tak ako pri všetkých armatúrach sa ráno alebo po dobách stagnácie > 4 h nesmie prvý pol liter vody použiť ako pitná voda. V subtropických a tropických krajinách sa vo všeobecnosti nesmie použiť prvý pol liter vody. (Ďalšie informácie je možné získať na miestnych úradoch životného prostredia a zdravotných úradoch.)
- / Ak by sa armatúra nepoužívala dlhšie ako tri dni (napr. počas dovolenky), musí sa zostatková voda vyliať z výtoku, aby nedochádzalo k vzniku liahné moskytov.
- / Ak voda stojí dlhšiu dobu, dostávajú sa do vody nečistoty z prostredia. Sklenený nadstavec sa preto musí v pravidelných intervaloch kompletne očistiť (minimálne 1 x týždenne), v subtropických a tropických krajinách dokonca každý deň.
- / Sklenený výtok vyžaduje starostlivé zaobchádzanie.



ÚDRŽBA (viď strana 34)

Pri spätných ventiloch sa musí podľa DIN EN 1717 v súlade s národnými alebo regionálnymi predpismi testovať ich funkčnosť (aspoň raz ročne).



SERVISNÉ DIELY (viď strana 39)

XXX = Farebné označenie
 000 = Chróm
 450 = Biela
 990 = Zlato Ocel

ZVLÁŠTNE PRÍSLUŠENSTVO

nie je súčasťou dodávky



/ Teleso vytvárajúce prúd #92341000 (odporúča sa pri prevádzkovom tlaku < 0,15 MPa)



OSVEDČENIE O SKÚŠKE (viď strana 40)

△ 安全技巧

- △ 装配时为避免挤压和切割受伤，必须戴上手套。
- △ 本产品只允许作为洗浴、卫生和洁身之用。
- △ 玻璃出水口可能含有热水。导致灼伤。
- △ 灰尘或其它固体物质可能沉积在开放式出水口内的水中或水面上。
- △ 清洁剂或其它有损健康的液体可能与死水混合。
- △ 其它外部影响可能使水变质。
- △ 开放式水流可能导致污物从外部进入。
- △ 必须更换损坏的玻璃出水口，否则存在受伤危险。
- △ 冷热水管间过大的压力差必须予以平衡。

安装提示

- / 安装前必须检查产品是否受到运输损害。安装后将不认可运输损害或表面损伤。
- / 管道和阀门必须根据通用标准进行安装、冲洗和检查。
- / 请遵守当地国家现行的安装规定。
- / 此产品仅适用于私人区域，不适用于半公开和公开区域。
- / 水龙头配备层流射流，它强调生命元素水的自然一面。层流射流是不掺气射流，因此，为避免溅水，我们建议使用非常深的水池。可从 Axor Armaturen-Waschtisch-Matrix 获取更多信息。避免溅水的其它方法是通过摆动出水口改变水池内水射流的冲击点，或通过松开射流形成器禁用涡流。（参见第页 33 第 A-C）
- / 只能按规定使用溢流阀。禁止将半露柱及其他部件固定到溢流阀上。


技术参数

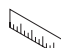
本龙头配有 EcoSmart® (流量限制器)

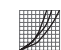
工作压强:	最大 1 MPa
推荐工作压强:	0,15 - 0,5 MPa
测试压强:	1,6 MPa
	(1 MPa = 10 bar = 147 PSI)
热水温度:	最大 70°C
推荐热水温度:	65°C
热力消毒:	最大 70°C / 4 分钟

- / 该产品专为饮用水设计！
- / 该玻璃含氧化铅。


符号说明

 请勿使用含有乙酸的硅胶！


 大小 (参见第页 31)

 流量示意图 (参见第页 31)

 清洗 (参见第页 36)

 操作 (参见第页 34)

- / 所有水龙头一样，早晨或停滞时间超过 4 小时后，不得将前半升水用作饮用水。在亚热带和热带国家及地区，通常不得使用前半升水。（在本地环境和卫生部门获取更多信息。）
- / 如果龙头超过三天不使用（例如外出度假），请将残余的水从出口排净，以免滋生蚊虫。
- / 水静止时间过长时，污物通过环境进入水中。因此，应定期（每周至少 1 次）彻底清洁玻璃盖顶，在亚热带和热带国家及地区甚至要每天清洁。
- / 要求谨慎操作玻璃出水口。


 保养 (参见第页 34)
单向阀必须在符合国家或当地的法律的情况下按照 DIN EN 1717 定期检查（至少一年一次）。

 备用零件 (参见第页 39)

XXX = 颜色代码
000 = 镀铬
450 = 白色
990 = 金色

选装附件
不在供货范围内

 / 喷嘴 #92341000 (建议使用的工作压力 < 0,15 MPa)

 检验标记 (参见第页 40)

▲ УКАЗАНИЯ ПО ТЕХНИКЕ БЕЗОПАСНОСТИ

- ▲ Во время монтажа следует надеть перчатки во избежание прищемления и порезов.
- ▲ Изделие разрешается использовать только в гигиенических целях: для принятия ванны и личной гигиены.
- ▲ В стеклянном сточном устройстве может скапливаться горячая вода. Возможны ожоги.
- ▲ В открытом сточном устройстве на поверхности воды или в воде могут скапливаться твердые частицы или пыль.
- ▲ Моющие средства или другие вредные для здоровья жидкости могут смешиваться со стоячей водой.
- ▲ Качество воды может ухудшаться под воздействием других факторов.
- ▲ При открытом потоке воды существует опасность попадания загрязнений в воду из окружающей среды.
- ▲ Поврежденное стеклянное сточное устройство необходимо заменить, в противном случае существует опасность получения травм.
- ▲ донного клапа. Перед установкой смесителя необходимо регулировочными кранами выровнять давление холодной и горячей воды при помощи вентилей регулирующих подачу воды в квартиру.

УКАЗАНИЯ ПО МОНТАЖУ

- / Перед монтажом следует проверить изделие на предмет повреждений при перевозке. После монтажа претензии о возмещении ущерба за повреждения при перевозке или повреждения поверхностей не принимаются.
- / Трубы и арматура должны быть установлены, промыты и проверены в соответствии с действующими нормами.
- / Необходимо соблюдать требования по монтажу, действующие в соответствующих странах.
- / Изделие предназначено только для использования в частных домашних хозяйствах. Оно не предназначено для использования в зданиях, которые частично или полностью находятся в общественном пользовании.
- / Арматура оснащена ламинарной струей, которая усиливает естественные качества жизненно важного элемента - воды.
Так как к ламинарной струе не примешивается воздух, во избежании образования брызг рекомендуем использовать глубокие раковины.
С более подробной информацией можно ознакомиться в матрице арматур и умывальников Ахог.
Образования брызг также можно избежать посредством переноса точки выхода струи воды в раковине, повернув сточное устройство, либо посредством деактивации вихря, ослабив формирователь струи. (см. стр. 33 рис. А-С)
- / Спускной клапан разрешается использовать только в предусмотренных целях. На спускном клапане запрещается закреплять другие предметы, например, полуколонну.

ТЕХНИЧЕСКИЕ ДАННЫЕ

Смесители этой серии серийно оснащаются EcoSmart® (ограничителем потока воды)

Рабочее давление:	не более. 1 МПа
Рекомендуемое рабочее давление:	0,15 - 0,5 МПа
Давлении:	1,6 МПа
	(1 МПа = 10 bar = 147 PSI)
Температура горячей воды:	не более. 70°C
Рекомендуемая темп. гор. воды:	65°C
Термическая дезинфекция:	не более. 70°C / 4 мин

- / Изделие предназначено исключительно для питьевой воды!
- / Стекло содержит оксид свинца.

ОПИСАНИЕ СИМВОЛОВ



Не применяйте силикон, содержащий уксусную кислоту.



РАЗМЕРЫ (см. стр. 31)



СХЕМА ПОТОКА (см. стр. 31)



ОЧИСТКА (см. стр. 36)



ЭКСПЛУАТАЦИЯ (см. стр. 34)

- / Как и во всех арматурах, по утрам либо после перерывов в использовании более 4 часов первые поллитра воды не следует использовать в качестве питьевой. В странах с тропическим или субтропическим климатом первые поллитра воды нельзя использовать в любом случае. (Более подробную информацию можно получить в местных органах охраны здоровья и окружающей среды.)
- / Если арматура не используется более трех дней (например, во время отпуска), из сливного устройства нужно слить оставшуюся воду, чтобы избежать образования рассадника москитов.
- / Если вода длительное время стоит, в нее могут попасть загрязнения из окружающей среды. Поэтому стеклянную насадку необходимо регулярно (минимум 1 раз в неделю) полностью очищать. В странах с тропическим и субтропическим климатом очистку следует производить ежедневно.
- / Со стеклянной насадкой нужно обращаться осторожно.



ТЕХНИЧЕСКОЕ ОБСЛУЖИВАНИЕ (см. стр. 34)

Защита обратного тока должна регулярно проверяться (минимум один раз в год) по стандарту DIN EN 1717 или в соответствии с национальными или региональными нормативами



КОМПЛЕКТ (см. стр. 39)

XXX = Цветная кодировка
000 = Хром
450 = Белый
990 = Глянцевое Золото

СПЕЦИАЛЬНЫЕ ПРИНАДЛЕЖНОСТИ

не включено в объем поставки!



/ Корпус струи #92341000 (рекомендуется при рабочем давлении < 0,15 МПа)



ЗНАК ТЕХНИЧЕСКОГО КОНТРОЛЯ (см. стр. 40)



⚠ BIZTONSÁGI UTASÍTÁSOK

- ⚠ A szerelésnél a zúzódások és vágási sérülések elkerülése érdekében kesztyűt kell viselni.
- ⚠ A terméket csak fürdéshez, mosakodáshoz, és egészségügyi tisztálkodáshoz szabad használni.
- ⚠ Az üveg kifolyó forró vizet tartalmazhat. Ez forrázáshoz vezethet.
- ⚠ Por vagy egyéb szilárd anyag rakódhat le a vízen vagy a vízben a nyílt kifolyóban.
- ⚠ Tisztítószer vagy egyéb egészségre káros folyadék keveredhet az álló vízzel.
- ⚠ A víz egyéb külső behatásokra megromolhat.
- ⚠ A nyílt vízfolyás miatt fennáll a veszélye annak, hogy kívülről szennyeződések kerülhetnek bele.
- ⚠ A megrongálódott üveg kifolyót ki kell cserélni, egyébként sérülésveszély áll fenn.
- ⚠ A hidegvíz- és a melegvíz-csatlakozások közötti nagy nyomáskülönbséget kikell egyenlíteni!

SZERELÉSI UTASÍTÁSOK

- / A szerelés előtt ellenőrizni kell, hogy a terméknek nincs-e szállítási sérülése. Beépítés után a szállítási- vagy felületi sérüléseket nem ismerik el.
- / A vezetékkeket és a csaptelepet az érvényes szabványoknak megfelelően kell felszerelni, öblíteni és ellenőrizni
- / Az egyes országokban érvényes installációs irányelveket be kell tartani.
- / A termék csak magánhasználatra alkalmas, nem fényvilános és nyilvános területre.
- / A csaptelep lamináris vízsugárral van ellátva, amely kiemeli a víz életelelem természetes oldalát.
Mivel a lamináris vízsugár esetében levegő hozzákeverése nélküli vízsugárról van szó, azt ajánljuk, hogy a fröccsenővíz elkerülése érdekében különlegesen mély mosdót használjon.
További információt az Axor-csaptelep-mosdóasztal mátrixnál találhat.
További lehetőség a fröccsenő víz elkerülésére a vízsugár érzékes pontjának megváltoztatása a mosdóban, a kifolyó elfordítása által vagy az örvény kikapcsolása által a vízsugár alakító kioldásával. (lásd a oldalon 33 ábra A-C)
- / A lefolyószelepet csak rendeltetészerűen szabad használni. Más tárgyak, pl. mosdóláb, rögzítése a lefolyószelephez nem megengedett.

MŰSZAKI ADATOK

A csaptelep szériakivitelen el van látva EcoSmart® (átfolyáskorlátozó) berendezéssel

Üzemi nyomás:	max. 1 MPa
Ajánlott üzemi nyomás:	0,15 - 0,5 MPa
Nyomáspróba:	1,6 MPa (1 MPa = 10 bar = 147 PSI)
Forróvíz hőmérséklet:	max. 70°C
Forróvíz javasolt hőmérséklete:	65°C
Termikus fertőtlenítés:	max. 70°C/4 perc

- / A terméket kizárólag ivóvízhez tervezték!
- / Az üveg ólom-oxidot tartalmaz.

SZIMBÓLUMOK LEÍRÁSA

 Ne használjon ecetsavtartalmú szilikon!

 MÉRLETET (lásd a oldalon 31)

 ÁTFOLYÁSI DIAGRAM (lásd a oldalon 31)

 TISZTÍTÁS (lásd a oldalon 36)

 HASZNÁLAT (lásd a oldalon 34)

- / Mint minden csaptelep esetében, reggelente vagy > 4 óra állási idő után az első fél liter vizet nem szabad ivóvízként használni. Szubtrópusi és trópusi országokban általánosságban nem szabad az első fél liter vizet használni. (További információt a helyi környezetvédelmi és egészségügyi hivatalnál kaphat.)
- / Amennyiben a csaptelepet három napnál tovább (pl. nyaralás ideje alatt) nem használják, akkor a maradék vizet ki kell önteni a kifolyóból, hogy ne keletkezzen szűnyogfészek.
- / Ha a víz hosszabb ideig áll, akkor a környezet miatt szennyeződések kerülnek a vízbe. Az üveg feltétet ezért rendszeres időközönként (legalább hetente 1x) teljesen ki kell tisztítani, szubtrópusi és trópusi országokban naponta.
- / Az üveg kifolyó gondos kezelést igényel.

 KARBANTARTÁS (lásd a oldalon 34)

A visszafolyásgátlók működése a DIN EN 1717 szabványnak megfelelően, a nemzeti vagy területi rendelkezésekkel összhangban, évente egyszer ellenőrizendő!

 TARTOZÉKOK (lásd a oldalon 39)

XXX = Színkódolás
000 = Króm
450 = Fehér
990 = Arany-Hatású

EGYÉB TARTOZÉK

a szállítási egység nem tartalmazza



/ Vízsugártárcsa #92341000 (ajánlott a következő üzemi nyomás esetén < 0,15 MPa)



VIZSGAJEL (lásd a oldalon 40)

△ TURVALLISUUSOHJEET

- △ Asennuksessa on käytettävä käsiineitä puristumien ja viiltojen aiheuttamien tapaturmien estämiseksi.
- △ Tuotetta saa käyttää ainoastaan kylpy-, hygienia- ja puhdistustarkoituksiin.
- △ Lasiulostulossa voi olla kuumaa vettä. Tämä voi aiheuttaa polttovammoja.
- △ Pöly ja muut kiinteät aineet voivat kerrostua avoimeen ulostuloon tai veteen.
- △ Puhdistusaine tai muut terveydelle vaaralliset nesteet voivat sekoittua seisovaan veteen.
- △ Vesi voi pilaantua muista ulkoisista vaikutuksista johtuen.
- △ Veden avoimessa ulostulossa on se vaara, että ulkopuolelta voi tulla likaantumia.
- △ Vaurioitunut lasiulostulo on vaihdettava, muuten se aiheuttaa loukkaantumisvaaran.
- △ Suuret paine-erot kylmä- ja kuumavesiliitäntöjen välillä on tasattava.

ASENNUSOHJEET

- / Ennen asennusta on tarkastettava tuotteen mahdolliset kuljetusvahingot. Asennuksen jälkeen kuljetus- ja pintavaurioita ei hyväksytä.
- / Putket ja hana on asennettava, huuhdeltava ja tarkastettava voimassa olevien standardien mukaisesti.
- / Jokaisessa maassa on noudatettava siellä päteviä asennusohjeita.
- / Tuote soveltuu vain yksityiselle alueelle, ei puolijulkiselle ja julkiselle alueelle.
- / Armatuuri on varustettu laminaarisella virtauksella, joka korostaa elämänelementin veden luonnollista puolta.
Koska laminaarisessa virtauksessa on kyse virtauksesta, johon ei ole sekoittunut ilmaa, suosittelemme roiskeveden välttämiseksi, että välitetään erittäin syvien pesu-aiden käyttämistä.
Lisää tietoa saat Axor Armatuurit-Pesupöytä-Matriisista.
Muita mahdollisuuksia roiskeveden välttämiseksi ovat vesisuihkun osumiskohdan pesualtaaseen siirtäminen ulostuloa kääntämällä tai pyörteen deaktivointi löysämällä virtauksenmuotoilijaa. (katso sivu 33 kuva A-C)
- / Poistoventtiiliä saa käyttää vain tarkoituksenmukaisesti. Poistoventtiiliin ei saa kiinnittää muita esineitä, esim. seinäkupua.

TEKNISEET TIEDOT

Kaluste on vakiona varustettu EcoSmart® (virtauksenrajoittimella)

Käyttöpaine: maks. 1 MPa
Suositeltu käyttöpaine: 0,15 - 0,5 MPa
Koestuspaine: 1,6 MPa
(1 MPa = 10 bar = 147 PSI)

Kuuman veden lämpötila: maks. 70°C
Kuuman veden suosituslämpötila: 65°C
Lämpödesinfektio: maks. 70°C/4 min

- / Tuote on suunniteltu käytettäväksi ainoastaan juomaveden kanssa!
- / Lasi sisältää lyijyoksidia.

MERKIN KUVAUS



Älä käytä etikkahappopitoista silikonia!



MITAT (katso sivu 31)



VIRTAUSDIAGRAMMI (katso sivu 31)



PUHDISTUS (katso sivu 36)



KÄYTTÖ (katso sivu 34)

- / Kuten kaikissa armatuureissa, älä käytä aamuisin tai > 4 h seisonta-ajan jälkeen ensimmäistä puolta litraa vettä juomavetenä. Subtrooppisissa ja trooppisissa maissa ei yleensä saa käyttää ensimmäistä puolta litraa. (Lisätietoja on saatavilla paikallisilta ympäristö- ja terveysvirastoilta.)
- / Jos armatuuria ei tulla käyttämään yli kolmen päivän ajan (esim. loman aikana), jäämävesi pitää kaataa pois ulostulosta, jotta sinne ei pääse muodostumaan moskiittojen pesäpaikkoja
- / Kun vesi seisoo pitemmän ajanjakson ajan, ympäristöstä veteen pääsee likaantumia. Lasiukappale on siksi puhdistettava perusteellisesti säännöllisin aikavälein (vähintään 1 x viikoittain), subtrooppisissa ja trooppisissa maissa jopa päivittäin.
- / Lasiulostulo vaatii varovaista käsittelyä.



HUOLTO (katso sivu 34)

Vastaventtiilien toiminta on tarkastettava säännöllisesti paikallisten ja kansallisten määräysten mukaisesti (DIN EN 1717, vähintään kerran vuodessa).



VARAOSAT (katso sivu 39)

XXX = Värikoodaus
000 = Kromi
450 = Valkoinen
990 = Kultaoptiikka

ERITYISVARUSTE

ei kuulu toimitukseen



/ Virtauksenmuotoilija #92341000 (suositeltu käyttöpaine < 0,15 MPa)



KOESTUSMERKKI (katso sivu 40)



⚠ SÄKERHETSANVISNINGAR

- ⚠ Handskar ska bäras under monteringsarbetet så att man kan undvika kläm- och skärskadorgen werden.
- ⚠ Produkten får bara användas till kroppshygien med bad och dusch.
- ⚠ Glasutloppet kan innehålla mycket varmt vatten. Detta kan leda till skällningar.
- ⚠ Damm eller andra fasta partiklar kan samlas i det öppna utloppet eller i vattnet.
- ⚠ Rengöringsmedel eller andra vätskor som är skadliga för hälsan kan blandas med det stillastående vattnet.
- ⚠ Vattnet kan fördärvas genom annan påverkan utifrån.
- ⚠ Eftersom vattnet rinner öppet finns det risk att smuts utifrån hamnar i det.
- ⚠ Ett skadat glasutlopp måste bytas ut, annars finns risk att man skadar sig.
- ⚠ Stora tryckskillnader mellan anslutningarna för varmt och kallt vatten måste utjämnas.

MONTERINGSANVISNINGAR

- / Det måste undersökas om produkten har transportskador innan den monteras. Efter monteringen accepteras inga transport- eller ytskiktsskador.
- / Ledningarna och blandaren måste monteras, spolats igenom och kontrolleras enligt de gällande normerna.
- / De installationsriktlinjer som gäller i länderna ska följas.
- / Produkten är enbart avsedd för privat användning, inte för det delvis allmänna eller allmänna området.
- / Blandaren är utrustad med en laminär stråle som understryker den naturliga sidan av vattnet som ett av livets element. Eftersom en laminär stråle är en stråle utan luftinblandning rekommenderar vi att extra djupa handfat används för att undvika stänkvatten. Se blandare/tvättställs-matrisen från Axor för mer information. Andra möjligheter för att undvika stänkvatten är att förändra punkten där vattenstrålen träffar handfatet genom att svänga på utloppet eller att avaktivera virveln genom att lossa strålförmaren. (se sidan 33 Bild A-C)
- / Avrinningsventilen får bara användas till det som den är avsedd för. Det är inte tillåtet att montera andra föremål, t.ex. en kåpa, vid avrinningsventilen.

TEKNISKA DATA

Blandare seriemässigt med EcoSmart® (flödeskontroll)

Driftstryck: max. 1 MPa
 Rek. driftstryck: 0,15 - 0,5 MPa
 Tryck vid provtryckning: 1,6 MPa
 (1 MPa = 10 bar = 147 PSI)

Varmvattentemperatur: max. 70°C
 Rek. varmvattentemp.: 65°C
 Termisk desinfektion: max. 70°C / 4 min

- / Produkten är enbart avsedd för dricksvatten!
- / Glaset innehåller blyoxid.

SYMBOLFÖRKLARING

 Använd inte silikon som innehåller ättiksyra!

 MÅTTEN (se sidan 31)

 FLÖDESSCHEMA (se sidan 31)

 RENGÖRING (se sidan 36)

 HANTERING (se sidan 34)

- / Precis som hos alla blandare får den första halvlitern inte användas som dricksvatten på morgonen eller när vattnet inte använts under > 4 h. I subtropiska och tropiska länder får den första halvlitern generellt inte användas. (Mer information finns hos de lokala miljö- och hälsovårdsmyndigheterna.)
- / Om armaturen inte används längre än tre dagar (t.ex. under semester), måste kvarblivande vatten tappas av från avloppet så att inget kläckningsställe bildas för insekter.
- / När vattnet står stilla under en längre period hamnar smuts från omgivningen i vattnet. Glasenheten ska därför rengöras komplett i regelbundna intervaller (minst 1 x vecka) - i subtropiska och tropiska länder till och med dagligen.
- / Glasutloppet kräver en omsorgsfull hantering.

 SKÖTSEL (se sidan 34)

Backventilens funktion måste kontrolleras regelbundet enligt nationella eller regionala bestämmelser i enlighet med DIN EN 1717 (minst en gång per år).

 RESERVDELAR (se sidan 39)

XXX = Färgkodning
 000 = Krom
 450 = Vit
 990 = Guld-Optik

SPECIALTILLBEHÖR
 medföljer ej leveransen

 / Strålenhet #92341000 (rekommenderas vid driftstryck < 0,15 MPa)

 TESTSIGILL (se sidan 40)



SAUGUMO TECHNIKOS NURODYMAI

- ⚠ Apsaugai nuo užspaudimo ir įsipjovimo montavimo metu mūvėkite pirštines.
- ⚠ Gaminys turi būti naudojamas tik maudymuisi, kūno higienai ir švarai palaikyti.
- ⚠ Stikliniame čiaupe gali būti karšto vandens. Tai gali sukelti nudegimą.
- ⚠ Dulkės ir kitos kietos medžiagos gali nusėsti ant atviro čiaupo ar vandenyje.
- ⚠ Valomoji priemonė ar kiti sveikatai pavojingi skysčiai gali susimaišyti su stovinčiu vandeniu.
- ⚠ Vanduo gali sugesti dėl kitokio išorinio poveikio.
- ⚠ Jei vandens čiaupas yra atvertas, kyla pavojus, kad iš išorės gali patekti nešvarumai.
- ⚠ Būtinai pakeiskite pažeistą stiklinį čiaupą, nes kyla pavojus susižaloti.
- ⚠ Turi būti išlyginti šalto ir karšto slėgio nelygumai.

MONTAVIMO INSTRUKCIJA

- / Prieš montuojant būtina patikrinti, ar gaminys nebuvo pažeistas transportavimo metu. Sumontavus pretenzijos dėl transportavimo ir paviršiaus pažeidimų nepriimamos.
- / Vamzdžiai ir sujungimai turi būti montuojami, plaunami ir tikrinami pagal galiojančias normas.
- / Laikykitės atitinkamoje šalyje galiojančių direktyvų dėl įrengimo.
- / Produktas tinkamas naudoti tik privačiai ir negali būti naudojamas pusiau viešose ir viešose vietose.
- / Maišytuvus išleidžia sluoksninę srovę, pabrėžiančių vandens, kaip gyvybės šaltinio, natūralumą. Kadangi į sluoksninę srovę nėra įmaišoma vandens, rekomenduojame montuoti šį maišytuvą su giliu praustuviu, kad apsisaugotumėte nuo tyškančio vandens. Daugiau informacijos pateikta „Axor“ maišytuvų dokumentacijoje. Kita galimybė apsisaugoti nuo tyškančio vandens yra pakeisti vandens srovės atsiužimo į praustuvo dugną vietą palenkiant čiaupą arba išformuoti vandens sūkurį atjungiant formavimo įtaisą. (žr. psl. 33 Pav. A-C)
- / Išleidimo vožtuvas gali būti naudojamas tik pagal savo paskirtį. Prie išleidimo vožtuvo draudžiama tvirtinti kitas dalis, pavyzdžiui, puskolones.

TECHNINIAI DUOMENYS

Šios serijos maišytuvai turi EcoSmart® (vandens srauto ribotuvą)

Darbinis slėgis:	ne daugiau kaip 1 MPa
Rekomenduojamas slėgis:	0,15 - 0,5 MPa
Bandomasis slėgis:	1,6 MPa
	(1 MPa = 10 barų = 147 PSI)
Karšto vandens temperatūra:	ne daugiau kaip 70°C
Rekomenduojama karšto vandens temperatūra:	65°C
Terminis dezinfekavimas:	ne daugiau kaip 70°C/4 min

- / Produktas skirtas tik geriamajam vandeniui!
- / Stiklo Sudėtyje yra švino oksidas.

SIMBOLIO APRAŠYMAS



Nenaudokite silikono, kurio sudėtyje yra acto rūgšties!



IŠMATAVIMAI (žr. psl. 31)



PRALAUDUMO DIAGRAMA (žr. psl. 31)



VALYMAS (žr. psl. 36)



EKSPLOATACIJA (žr. psl. 34)

- / Kaip ir visuose maišytuvuose, rytais arba po > 4 val. trukmės nenaudojimo, pirmojo pusės litro vandens negalima vartoti kaip geriamojo. Subtropikų ir tropikų šalyse pirmasis pusė litro vandens apskritai negalima vartoti kaip geriamojo. (Daugiau informacijos gausti vietos aplinkosaugos ir sveikatos apsaugos tarnybose.)
- / Jei maišytuvo nenaudojate ilgiau nei tris dienas (pvz., per atostogas), išleiskite iš išvado likusį vandenį, kad neatsirastų uodų peryklų.
- / Jei vanduo stovi ilgesnį laiką, iš aplinkos į jį patenka nešvarumai. Dėl šios priežasties reguliariai reikia nuvalyti (bent 1 per savaitę) stiklinę dalį, o subtropikų ir tropikų šalyse – net kasdien.
- / Su stikliniu čiaupu reikia elgtis atsakingai.



TECHNINIS APTARNAVIMAS (žr. psl. 34)

Atbulinio vožtuvo apsauga privalo būti tikrinama reguliariai (mažiausiai kartą per metus) pagal DIN EN1717 arba pagal galiojančias nacionalines arba regionines normas.



ATSARGINĖS DALYS (žr. psl. 39)

XXX = Spalvos
000 = Chrom
450 = Balta
990 = Aukso Optika

SPECIALŪS PRIEDAI
nėra pridedama



/ Aeratorius #92341000 (rekomenduojama esant darbiniam slėgiui < 0,15 MPa)



BANDYMO PAŽYMA (žr. psl. 40)



⚠ SIGURNOSNE UPUTE

- ⚠ Prilikom montaže se radi sprječavanja prignječenja i posjekotina moraju nositi rukavice.
- ⚠ Proizvod se smije primjenjivati samo za kupanje, tuširanje i osobnu higijenu.
- ⚠ U staklenom ispustu može biti vode. To može izazvati oparine.
- ⚠ U otvorenom ispustu mogu se nataložiti prašina ili druge krute tvari.
- ⚠ Sredstva za čišćenje i druge tekućine štetne po zdravlje mogu se pomiješati sa stajaćom vodom.
- ⚠ Voda se može pokvariti i pod drugim vanjskim utjecajima.
- ⚠ Otvoren tok vode predstavlja opasnost od prodiranja prljavštine izvana.
- ⚠ Oštećen stakleni ispušt mora se zamijeniti, jer u suprotnom postoji opasnost od ozljeda.
- ⚠ Velika razlika u pritisku između vruće i hladne vode mora biti izbalansirana.

UPUTE ZA MONTAŽU

- / Prije montaže mora se provjeriti je li proizvod oštećen prilikom transporta. Nakon ugradnje se ne priznaju nikakve reklamacije koje se odnose na površinska i transportna oštećenja.
- / Cijevi i armatura moraju biti postavljeni, isprani i testirani prema važećim normama.
- / Obvezno se moraju uvažiti propisi o instalacijama koji vrijede u dotičnoj zemlji.
- / Proizvod je prikladan samo za privatnu upotrebu, a ne za poljudne i javne objekte.
- / Armatura je opremljena laminarnim mlazom koji naglašava prirodni karakter vode kao životnog elementa. Budući da se kod laminarnog mlaza radi o mlazu bez zračnih uključaka, preporučujemo primjenu posebno dubokih umivaonika, kako bi spriječilo prskanje vode. Ostale informacije mogu se naći u matrici Axor armatura i umivaonika. Daljnje mogućnosti za sprječavanje prskanja vode jesu promjena mjesta pada vodenog mlaza u umivaonik premještanjem ispusta ili suzbijanje vrtloga otpuštanjem mjenjača mlaza. (pogledaj stranicu 33 Sl. A-C)
- / Odvodni ventil smije se koristiti samo namjenski. Pričvršćivanje drugih predmeta npr. polustubova na odvodnom ventilu nije dopušteno.

TEHNIČKI PODATCI

Armatura ima serijski ugrađen EcoSmart® (limitator protoka)

Najveći dopušteni tlak:

Preporučeni tlak:

Probni tlak:

tlak 1 MPa
0,15 - 0,5 MPa
1,6 MPa
(1 MPa = 10 bar = 147 PSI)

Temperatura vruće vode:

Preporučena temperatura vruće vode:

Termička dezinfekcija:

tlak 70°C
65°C
tlak 70°C / 4 min

- / Proizvod je koncipiran isključivo za pitku vodu!
- / Staklo ima olovni oksid.

OPIS SIMBOLA



Nemojte koristiti silikon koji sadrži octenu kiselinu!



MJERE (pogledaj stranicu 31)



DIJAGRAM PROTOKA (pogledaj stranicu 31)



ČIŠĆENJE (pogledaj stranicu 36)



UPOTREBA (pogledaj stranicu 34)

- / Kao i kod svih armatura ujutro i nakon duljeg nekorištenja (> 4 h) prvih pola litre vode nije za piće. U suptropskim i tropskim krajevima prvih pola litre vode generalno nisu za upotrebu. (Bliže informacije mogu se dobiti od lokalnog komunalnog poduzeća odnosno od Zavoda za javno zdravlje i ekologiju.)
- / Ako se armatura ne koristi više od tri dana (npr. tijekom godišnjeg odmora), treba ispustiti preostalu vodu iz odvoda kako se tu ne bi stvorilo leglo komaraca.
- / Ako voda stoji dulje vrijeme, kroz okoliš u nju dospijeva prljavština. Kompletan stakleni naglavak stoga treba redovno čistiti (najmanje 1 x tjedno), a u suptropskim i tropskim zemljama čak svakodnevno.
- / Staklenim ispustom treba rukovati krajnje pažljivo.



ODRŽAVANJE (pogledaj stranicu 34)

Ispornost nepovratnog ventila mora se redovito provjeravati prema standardu DIN EN 1717 i u skladu sa važećim propisima (najmanje jednom godišnje).



REZERVNI DJELOVI (pogledaj stranicu 39)

XXX = Boje
000 = Krom
450 = Bijela
990 = Optika Zlato

POSEBNI PRIBOR

Nije sadržano u isporuci!



/ Čelični korpus #92341000 (preporučuje se za radni tlak < 0,15 MPa)



OZNAKA TESTIRANJA (pogledaj stranicu 40)



⚠ GÜVENLİK UYARILARI

- ⚠ Montaj esnasında ezilme ve kesilme gibi yaralanmaları önlemek için eldiven kullanılmalıdır.
- ⚠ Ürün yalnızca banyo, hijyen ve beden temizliği amaçları doğrultusunda kullanılabilir.
- ⚠ Cam çıkışı sıcak su içerebilir. Bu da yanmalara neden olabilir.
- ⚠ Toz veya diğer katı maddeler açık çıkış içinde veya suda tortulaşabilir.
- ⚠ Temizlik maddeleri veya sağlığa zararlı diğer sıvılar, duran su ile karışabilir.
- ⚠ Su, diğer dış etkenler nedeniyle bozulabilir.
- ⚠ Açık su girişi nedeniyle dışarıdan kirlenmelerin içeri girme tehlikesi bulunur.
- ⚠ Hasarlı bir şişe çıkışı değiştirilmelidir, aksi takdirde yaralanma tehlikesi bulunur.
- ⚠ Sıcak ve soğuk su bağlantıları arasında büyük basınç farklılıkları varsa, bu basınç farklılıklarının dengelenmesi gerekir.

MONTAJ AÇIKLAMALARI

- / Montaj işleminden önce ürün nakliye hasarları yönünden kontrol edilmelidir. Montaj işleminden sonra nakliye veya yüzey hasarları için sorumluluk üstlenilmemektedir.
- / Boruların ve armatürün montajı, yıkanması ve kontrolü geçerli normlara göre yapılmalıdır.
- / Ülkelerde geçerli kurulum yönetmeliklerine riayet edilmelidir.
- / Bu ürün sadece kişisel kullanım için uygundur ve yarı kamusal alanlar için öngörülmemiştir.
- / Bu armatür, yaşam elementi suyun doğal tarafını vurgulayan bir laminer akış ile donatılmıştır. Laminer akışta söz konusu olan hava karışimsız bir akış olduğundan, su sıçramasını önlemek için ekstra derin bir lavabo kullanılmasını öneririz. Daha fazla bilgiyi Axor armatür-lavabo matrisinden edinebilirsiniz. Su sıçramasını önlemek için diğer seçenekler, çıkışın döndürülmesi ile su jetinin düşme noktasını değiştirmek veya jet biçimlendiriciyi çözerek girdabın devre dışı bırakılmasıdır. (bakınız sayfa 33 Şekil A-C)
- / Drenaj valfi sadece amacına uygun şekilde kullanılabilir. Yarı sütun gibi diğer nesnelerin drenaj valfi üzerine sabitlenmesine izin verilmez.

TEKNİK BİLGİLER


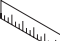







Batarya EcoSmart® (akış sınırlayıcısı) ile birlikte seri olarak
İşletme basıncı:
Tavsiye edilen işletme basıncı:
Kontrol basıncı:

azami 1 MPa
0,15 - 0,5 MPa
1,6 MPa
(1 MPa = 10 bar = 147 PSI)
azami 70°C
65°C
azami 70°C/4 dak

Sıcak su sıcaklığı:
Tavsiye edilen su ısısı:
Termik dezenfeksiyon:

- / Ürün sadece şebeke suyu için tasarlanmıştır!
- / Cam kurşun oksit içerir.

SİMGE AÇIKLAMASI

-  Asetik asit içeren silikon kullanmayın!
-  ÖLÇÜLERİ (bakınız sayfa 31)
-  AKIŞ DİYAGRAMI (bakınız sayfa 31)
-  TEMİZLEME (bakınız sayfa 36)
-  KULLANIMI (bakınız sayfa 34)
 - / Tüm armatürlerde olduğu gibi sabahları veya > 4 saatlik durgunluk sürelerinden sonra ilk yarım litrenin içme suyu olarak kullanılmaması gerekir. Subtropikal ve tropikal ülkelerde ilk yarım litre genel olarak içme suyu olarak kullanılmalıdır. (Daha fazla bilgiyi yerel çevre ve sağlık kurumlarından edinebilirsiniz.)
 - / Armatürün üç günden fazla kullanılmadığı durumlarda (örn. tatil esnasında) sivrisineek yuvasının oluşmasını engellemek için atık su, tahliye edilmelidir.
 - / Suyun uzun bir süre durması halinde suya çevreden kirlenmeler girebilir. Bu nedenle cam başlığı düzenli aralıklarla (haftada en az bir kez) komple temizlenmelidir, subtropikal ve tropikal ülkelerde bu temizlik günlük olarak yapılmalıdır.
 - / Cam çıkışı itinalı bir şekilde kullanılmalıdır.
-  BAKIM (bakınız sayfa 34)
DIN EN 1717 ve ulusal standartlar doğrultusunda Çek valfler düzenli olarak kontrol edilmelidir. (en az yılda bir kez)
-  YEDEK PARÇALAR (bakınız sayfa 39)
 - XXX = Renkler
 - 000 = Krom
 - 450 = Beyaz
 - 990 = Altın-Optik
-  ÖZEL AKSESUARLAR
Teslimat kapsamına dahil değildir
 - / Jet gövdesi #92341000 (önerildiği işletim basıncı < 0,15 MPa)
-  KONTROL İŞARETİ (bakınız sayfa 40)



⚠ INSTRUCȚIUNI DE SIGURANȚĂ

- ⚠ La montare utilizați mănuși pentru evitarea contuziunilor și tăierii mâinilor.
- ⚠ Produsul poate fi utilizat doar pentru spălarea, menținerea igienei și curățarea corpului.
- ⚠ Bateria din sticlă poate conține apă fierbinte. Aceasta poate cauza opăriri.
- ⚠ Praful sau alte materiale solide se pot depune pe bateria deschisă sau în apă.
- ⚠ Soluțiile de curățat sau alte materiale toxice se pot amesteca cu apa stătătoare.
- ⚠ Apa se poate altera datorită altor influențe externe.
- ⚠ Datorită bateriei deschise există posibilitatea, ca impuritățile din exterior să pătrundă în apă.
- ⚠ Schimbați bateria din sticlă, dacă aceasta este defectă, în caz contrar există pericol de răniri.
- ⚠ Diferențele de presiune mari între alimentarea cu apă rece și apă caldă trebuie echilibrate.

INSTRUCȚIUNI DE MONTARE

- / Înainte de instalare verificați, dacă produsul prezintă deteriorări de transport. După instalare garanția nu acoperă deteriorările de transport și cele de suprafață.
- / Conductele și bateriile trebuie montate, spălate și verificate conform normelor în vigoare.
- / Respectați reglementările referitoare la instalare valabile în țara respectivă.
- / Produsul este destinat pentru a fi utilizat în domeniul casnic și nu și pentru domeniul cu caracter semipublic sau public.
- / Armatura este dotată cu un jet cu efect laminar, care subliniază caracteristicile naturale ale elementului de viață, apa. Deoarece la jetul de apă cu efect laminar se adaugă aer, vă recomandăm pentru evitarea stropirii utilizarea unei chiuvete extra adânci. Pentru informații suplimentare consultați tabelul cu armături și chiuvete Axor. Alte modalități pentru evitarea stropirii apei este modificarea punctului de contact al jetului de apă în chiuvetă, prin rabatarea acesteia sau dezactivarea turbulențelor prin desprinderea dispozitivului de formare a jetului. (vezi pag. 33 Fig. A-C)
- / Supapa de scurgere poate fi utilizată doar conform destinației. Fixarea altor obiecte, de ex. a unui semi-stălp la supapa de scurgere este interzisă.


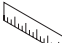







DATE TEHNICE

Bateria este dotată în serie cu EcoSmart® (limitator de debit)

Presiune de funcționare:	max. 1 MPa
Presiune de funcționare recomandată:	0,15 - 0,5 MPa
Presiune de verificare:	1,6 MPa
	(1 MPa = 10 bar = 147 PSI)
Temperatura apei calde:	max. 70°C
Temperatura recomandată a apei calde:	65°C
Dezinfecție termică:	max. 70°C / 4 min

- / Produsul este destinat exclusiv pentru apă potabilă.
- / Sticlă conține oxid de plumb.

DESCRIEREA SIMBOLURILOR

-  Nu utilizați silicon cu conținut de acid acetic
-  DIMENSIUNI (vezi pag. 31)
-  DIAGRAMA DE DEBIT (vezi pag. 31)
-  CURĂȚARE (vezi pag. 36)
-  UTILIZARE (vezi pag. 34)
 - / Ca și în cazul celorlalte robinete, dimineața sau după o perioadă de repaus de > 4 h, nu utilizați primul jumătate de litru de apă pentru băut. În țările tropice și subtropice este interzisă utilizarea primului jumătate de litru în general. (Pentru mai multe informații consultați prevederile de ocrotire a mediului și a sănătății din țările respective.)
 - / Dacă nu folosiți bateria timp de mai mult de 3 zile (de ex. în timpul vacanței) trebuie să evacuați apa restantă de la scurgere ca să nu se formeze un mediu de înmulțire pentru tântari.
 - / Dacă apă stă mai mult timp, în aceasta pătrund impurități din mediul înconjurător. Bateria de sticlă trebuie de aceea complet curățată la intervale regulate (1x pe săptămână), în țările tropice și subtropice chiar o dată pe zi.
 - / Mănușiți bateria de sticlă cu grijă deosebită.
-  ÎNTREȚINERE (vezi pag. 34)
 - Supapele antiretur trebuie verificate regulat conform DIN EN 1717 și standardele naționale sau regionale (cel puțin o dată pe an).
-  PIESE DE SCHIMB (vezi pag. 39)
 - XXX = Coduri de culori
 - 000 = Crom
 - 450 = Alb
 - 990 = Auriu Optic
-  ACCESORII OPȚIONALE
 - nu este inclus în setul livrat
 - / Corp de jet #92341000 (recomandat la presiunea de regim < 0,15 MPa)
-  CERTIFICAT DE TESTARE (vezi pag. 40)

⚠ ΥΠΟΔΕΙΞΕΙΣ ΑΣΦΑΛΕΙΑΣ

- ⚠ Για να αποφύγετε τραυματισμούς κατά τη συναρμολόγηση πρέπει να φοράτε γάντια.
- ⚠ Το προϊόν επιτρέπεται να χρησιμοποιείται μόνο σαν μέσο λουτρού, υγιεινής και καθαρισμού του σώματος.
- ⚠ Το γυάλινο ρουζούνι μπορεί να περιέχει καυτό νερό. Αυτό μπορεί να προκαλέσει εγκαύματα.
- ⚠ Σκόνη ή άλλες στερεές προσμίξεις μπορούν να αποτίθενται στο ανοιχτό ρουζούνι επάνω ή μέσα στο νερό.
- ⚠ Μέσα καθαρισμού ή άλλα επικίνδυνα για την υγεία υγρά μπορούν να αναμειχθούν με το στάσιμο νερό.
- ⚠ Το νερό μπορεί να αλλοιωθεί από διάφορους άλλους εξωτερικούς παράγοντες.
- ⚠ Μέσα από το ανοιχτό ρουζούνι του νερού υπάρχει κίνδυνος να εισχωρήσουν ακαθαρσίες από έξω.
- ⚠ Ένα ραγισμένο γυάλινο ρουζούνι πρέπει να αντικαθίσταται, αλλιώς υπάρχει κίνδυνος τραυματισμού.
- ⚠ Οι διαφορές της πίεσης μεταξύ της σύνδεσης κρύου και ζεστού νερού θα πρέπει να αντισταθμίζονται.

ΟΔΗΓΙΕΣ ΣΥΝΑΡΜΟΛΟΓΗΣΗΣ

- / Πριν τη συναρμολόγηση πρέπει να εξεταστεί το προϊόν για ζημιές μεταφοράς. Μετά την εγκατάσταση δεν αναγνωρίζονται ζημιές από τη μεταφορά ή επιφανειακές ζημιές.
- / Οι σωλήνες και η μπαταρία πρέπει να τοποθετηθούν σύμφωνα με τα ισχύοντα πρότυπα, να τεθούν υπό πίεση και να δοκιμαστούν.
- / Θα πρέπει να τηρούνται οι οδηγίες εγκατάστασης που ισχύουν σε κάθε κράτος.
- / Το προϊόν είναι κατάλληλο για χρήση μόνο σε ιδιωτικούς χώρους και όχι σε ημιδημόσιους ή δημόσιους χώρους.
- / Η μπαταρία αυτή εκτοξεύει το νερό με γραμμική ροή, τονίζοντας έτσι τη ζωντάνια του φυσικού στοιχείου του νερού.
Η δέσμη νερού που εκτοξεύεται γραμμικά δεν αναμειγνύεται με αέρα και για να μην πιτσιλά συνιστούμε τη χρήση νιπτήρων μεγάλου βάθους.
Περισσότερες πληροφορίες θα βρείτε στον κατάλογο των μπαταριών και νιπτήρων Axor.
- Άλλος τρόπος για να αποφύγετε το πιτσίλισμα του νερού είναι η τροποποίηση της γωνίας εκτόξευσης του νερού στον νιπτήρα περιστρέφοντας το ρουζούνι ή διακόπτοντας τον στρόβιλο λύνοντας το εξάρτημα διαμόρφωσης δέσμης νερού. (βλ. Σελίδα 33 εικ. A-C)
- / Η βαλβίδα εκροής επιτρέπεται να χρησιμοποιείται μόνο για την προβλεπόμενη χρήση. Η στερέωση άλλων αντικειμένων π.χ. μισής κολώνας στη βαλβίδα εκροής δεν επιτρέπεται.

ΤΕΧΝΙΚΑ ΧΑΡΑΚΤΗΡΙΣΤΙΚΑ

Μπαταρία μόνιμα εξοπλισμένη με EcoSmart® (μειωτής ροής)

Λειτουργία πίεσης:

Συνιστώμενη λειτουργία πίεσης:

Πίεση ελέγχου:

έως 1 MPa

0,15 - 0,5 MPa

1,6 MPa

(1 MPa = 10 bar = 147 PSI)

Θερμοκρασία ζεστού νερού:

έως 70°C

Συνιστώμενη θερμοκρασία ζεστού νερού:

65°C

Θερμική απολύμανση:

έως 70°C / 4 min

/ Το προϊόν έχει σχεδιαστεί αποκλειστικά για πόσιμο νερό!

/ Το γυαλί που περιέχει οξείδιο του μολύβδου.

ΠΕΡΙΓΡΑΦΗ ΣΥΜΒΟΛΩΝ

Μην χρησιμοποιείτε σιλικόνη που περιέχει οξικό οξύ!



ΔΙΑΣΤΑΣΕΙΣ (βλ. Σελίδα 31)



ΔΙΑΓΡΑΜΜΑ ΡΟΗΣ (βλ. Σελίδα 31)



ΚΑΘΑΡΙΣΜΟΣ (βλ. Σελίδα 36)



ΧΕΙΡΙΣΜΟΣ (βλ. Σελίδα 34)

- / Όπως σε όλες τις μπαταρίες το πρωί ή μετά από χρονικά διαστήματα αχρησίας > 4 h δεν πρέπει να χρησιμοποιείτε το πρώτο μισό λίτρο του νερού σαν πόσιμο. Σε χώρες με υποτροπικό ή τροπικό κλίμα δεν πρέπει να χρησιμοποιείτε γενικά το πρώτο μισό λίτρο του νερού σαν πόσιμο. (Περισσότερες πληροφορίες δίνουν οι κατά τόπους περιβαλλοντικές και υγειονομικές υπηρεσίες.)
- / Εάν η μπαταρία δεν χρησιμοποιηθεί για περισσότερο από τρεις ημέρες (π. χ. κατά τη διάρκεια των διακοπών), θα πρέπει το υπόλοιπο νερό να εξαχθεί από το ρουζούνι για να μη δημιουργηθεί εστία αναπαραγωγής κουνουπιών.
- / Όταν το νερό παραμένει στάσιμο για μεγάλο χρονικό διάστημα, εισέρχονται σε αυτό από το γύρω περιβάλλον ακαθαρσίες. Το γυάλινο εξάρτημα πρέπει για αυτόν τον λόγο να καθαρίζεται πλήρως ανά τακτά χρονικά διαστήματα (τουλάχιστον 1 x εβδομάδα) και μάλιστα σε χώρες με υποτροπικό ή τροπικό κλίμα καθημερινά.
- / Το γυάλινο ρουζούνι απαιτεί ιδιαίτερη μεταχείριση και φροντίδα.



ΣΥΝΤΗΡΗΣΗ (βλ. Σελίδα 34)

Οι βαλβίδες αντεπιστροφής πρέπει να ελέγχονται τακτικά ως προς τη λειτουργία τους, σύμφωνα με το πρότυπο DIN EN 1717, σε σχέση με τους ισχύοντες εθνικούς ή τοπικούς κανόνες (το ελάχιστο μια φορά το χρόνο) .



ΑΝΤΑΛΛΑΚΤΙΚΑ (βλ. Σελίδα 39)

XXX = Χρώματα

000 = Επιχρωμιωμένο

450 = Λευκό

990 = Οπτική Χρυσού

ΕΙΔΙΚΑ ΑΞΕΣΟΥΡΑ

δεν περιλαμβάνεται στον παραδοτέο εξοπλισμό



/ Εξάρτημα εκτόξευσης νερού #92341000 (συνιστάται για πίεση λειτουργίας < 0,15 MPa)



ΣΗΜΑ ΕΛΕΓΧΟΥ (βλ. Σελίδα 40)



⚠ VARNOSTNA OPOZORILA

- ⚠ Pri montaži je treba nositi rokavice, da se preprečijo poškodbe zaradi zmečkanja ali urezov.
- ⚠ Ta izdelek se sme uporabljati le z namenom umivanja, vzdrževanja higiene in telesne nege.
- ⚠ Stekleni iztok lahko vsebuje vodo. To lahko povzroči oparino.
- ⚠ Prah ali druge trdne snovi se lahko nabirajo v odprtem iztoku ali v vodi.
- ⚠ Čistila ali druge zdravju škodljive tekočine se lahko zmešajo s stoječo vodo.
- ⚠ Voda se lahko pokvari tudi zaradi drugih zunanjih vplivov.
- ⚠ Zaradi odprtega vodnega teka obstaja nevarnost vdora umazanije od zunaj.
- ⚠ Poškodovan stekleni iztok morate zamenjati, sicer obstaja nevarnost poškodb.
- ⚠ Velike razlike v tlaku med priključkom za mrzlo in priključkom za toplo vodo je potrebno izravnati.

NAVODILA ZA MONTAŽO

- / Pred montažo je treba izdelek preveriti glede morebitnih transportnih poškodb. Po vgradnji transportne ali površinske poškodbe ne bodo več priznane.
- / Cevi in armaturo je treba montirati, izprati in preveriti po veljavnih standardih.
- / Upoštevati je treba pravilnike o inštalacijah, ki veljajo v posamezni državi.
- / Izdelek je primeren le za uporabo v privatnem gospodinjstvu in ne za uporabo v poljavnih ali javnih zgradbah.
- / Armaturo je opremljena z laminarnim pretokom, ki poudari naravno stran vode kot življenjskega elementa.
Ker gre pri laminarnem pretoku za curek brez primešanega zraka, priporočamo uporabo posebej globokih umivalnikov, da preprečite škropljenje okolice. Dodatne informacije najdete v matrici za umivalniške armature Axor. Dodatno obstaja možnost preprečevanja škropljenja okolice tako, da z zasukom iztoka spremenite točko naleta vodnega curka v umivalnik ali pa s popuščanjem oblikovalnika curka deaktivirate vrtimec. (glejte stran 33 Sl. A-C)
- / Odtočni ventil se sme uporabljati le v skladu z namenom uporabe. Prireditve drugih elementov na odtočni ventil, npr. polstebra, ni dovoljena.

TEHNIČNI PODATKI


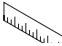
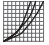






Armaturo je serijsko opremljena z EcoSmart® (omejevalnikom pretoka)

Delovni tlak: maks. 1 MPa
 Priporočeni delovni tlak: 0,15 - 0,5 MPa
 Preskusni tlak: 1,6 MPa
 (1 MPa = 10 bar = 147 PSI)

Temperatura tople vode: maks. 70°C
 Priporočena temperatura tople vode: 65°C
 Termična dezinfekcija: maks. 70°C/4 min

- / Proizvod je zasnovan izključno za sanitarno vodo!
- / Steklo vsebuje svinčeni oksid.

OPIS SIMBOLA

-  Ne smete uporabiti silikona, ki vsebuje ocatno kislino!
-  MERE (glejte stran 31)
-  DIAGRAM PRETOKA (glejte stran 31)
-  ČIŠČENJE (glejte stran 36)
-  UPRAVLJANJE (glejte stran 34)
 - / Kot pri vseh armaturah se zjutraj ali po času stagnacije > 4 h prvih pol litra vode ne sme uporabiti kot pitna voda. V subtropskih ali tropskih deželah nikoli ne smete uporabiti prvega pol litra vode. (Dodatne informacije dobite pri lokalnih okoljskih in zdravstvenih institucijah.)
 - / Če armatura več kot tri dni ne bo v uporabi (npr. med dopustom), je treba iz izliva odliti ostanek vode, da ne pride do zalege komarjev.
 - / Če voda dalj časa stoji, vanjo prodre umazanija iz okolja. Zato morate stekleni nastavek v rednih časovnih presledkih (najmanj 1x na teden) v celoti očistiti, v subtropskih in tropskih deželah vsak dan.
 - / S steklenim iztokom morate skrbno ravnati.
-  VZDRŽEVANJE (glejte stran 34)
 - Delovanje protipovratnega ventila je potrebno v skladu z DIN EN 1717 in skladno z državnimi in regionalnimi določili redno testirati (najmanj enkrat letno).
-  REZERVNI DELI (glejte stran 39)
 - XXX = Barve
 - 000 = Krom
 - 450 = Bela
 - 990 = Pozlačena
-  POSEBEN PRIBOR
Ni vključeno
 - / Oblikovalnik curka #92341000 (priporočen pri obratovalnem tlaku < 0,15 MPa)
-  PRESKUSNI ZNAK (glejte stran 40)

OHUTUSJUHISED

- ⚠ Kandke paigaldamisel muljumis- ja löikevigastuste vältimiseks kindaid.
- ⚠ Toodet tohib kasutada ainult pesemis-, hügieeni- ja kehapihustamiseesmärkidel.
- ⚠ Klaasist väljavooluavast võib tulla tulist vett. See võib põhjustada põletusi.
- ⚠ Tolm või muud tahkeained võivad ladestuda avatud väljavooluavasse või vette.
- ⚠ Puhastusvahendid või muud tervisele kahjulikud vedelikud võivad seguneda seisva veega.
- ⚠ Vett võivad rikkuda ka muud välistegurid.
- ⚠ Avatud veevoolu korral on mustuse väljast sissetungimise oht.
- ⚠ Defektnel klaasist väljavool tuleb välja vahetada, vastasel korral vigastusoht.
- ⚠ Kui külma ja kuumade vee ühenduste surve on väga erinev, tuleb need tasakaalustada.

PAIGALDAMISJUHISED

- / Enne paigaldamist tuleb toodet kontrollida transpordikahjustuste osas. Pärast paigaldamist ei tunnustata enam transpordi- või pinnakahjustuste kaebuseid.
- / Voolikute ja segisti paigaldamisel, loputamisel ja kontrollimisel tuleb lähtuda kehtivatest normatiividest.
- / Vastavas riigis kehtivaid paigalduseeskirju tuleb järgida.
- / Toode sobib ainult eramajapidamistes kasutamiseks, mitte poolavalikus ega avalikus valdkonnas.
- / Armatuuril on laminaarne veejuga, mis rõhutab vee kui elu andva elemendi loomulikku külge. Kuna laminaarse veejoga puhul on tegemist veejoga, milles ei ole õhku, soovime kasutada veepritsmete vältimiseks eriti sügavaid kraanikausse. Lisateavet leiate Axori armatuuride-valamulaudade-maatriksist. Veepritsmeid saab vältida ka muutes veejoga kontaktpunkti kraanikausis. Selleks tuleb muuta väljavooluava asendit või vabastada joakujundaja ja deaktiveerida keeris. (vt lk 33 Joonis A-C)
- / Tühjenduskraani võib kasutada ainult ettenähtud viisil. Muude esemete, nt sifooni, kinnitamine tühjenduskraani külge ei ole lubatud.

TEHNILISED ANDMED

Segistisari on toodetud koos EcoSmart® (veehulgapiirajaga)

Töörõhk maks. 1 MPa
 Soovitatav töörõhk: 0,15 - 0,5 MPa
 Kontrollsurve: 1,6 MPa
 (1 MPa = 10 baari = 147 PSI)

Kuumade vee temperatuur: maks. 70°C
 Soovitatav kuumade vee temperatuur: 65°C
 Termiline desinfektsioon: maks. 70°C/4 min

- / Toode on ette nähtud eranditult joogivee jaoks!
- / Klaasi sisaldab pliioksiidi.

SÜMBOLITE KIRJELDUS



Ärge kasutage äädikhapet sisaldavat silikoonil



MÕÕTUDE (vt lk 31)



LÄBIVOOLUDIAGRAMM (vt lk 31)



PUHASTAMINE (vt lk 36)



KASUTAMINE (vt lk 34)

- / Nagu kõigi armatuuride puhul ei tohi hommikuti või pärast seisakuaega > 4 h kasutada esimest poolt liitrit vett joogiveena. Subtroopikas ja troopikas ei tohi põhimõtteliselt esimest poolt liitrit kasutada. (Rohkem infot saate kohalikust keskkonna- ja tervishoiuametist.)
- / Kui armatuuri ei kasutata rohkem kui kolm päeva (nt puhkuse ajal), tuleb järelejäädud vesi äravoolust välja valada, et vältida sääsevastsete tekkimist.
- / Kui vesi seisab pikemat aega, pääseb ümbritsevast keskkonnast vette mustust. Seetõttu tuleb klaasist osa regulaarsete ajavahemike tagant (vähemalt 1 x nädalas) täielikult puhastada, subtroopikas ja troopikas lausa iga päev.
- / Klaasist väljavooluavaga tuleb hoolikalt ümber käia.



HOOLDUS (vt lk 34)

Tagasilöögiklappide toimimist tuleb kooskõlas riiklike ja regionaalsete määrustega regulaarselt kontrollida vastavalt standardile DIN EN 1717 (vähemalt kord aastas).



VARUOSAD (vt lk 39)

XXX = Värvid
 000 = Kroom
 450 = Valge
 990 = Kuld Optik

SPETSIAALNE LISAVARUSTUS

ei sisaldu komplektis



- / Veejuga #92341000 (soovitatav töörõhu korral < 0,15 MPa)



KONTROLLSERTIFIKAAT (vt lk 40)



▲ DROŠĪBAS NORĀDES

- ▲ Montāžas laikā, lai izvairītos no saspiedumiem un iegriezumiem, nepieciešams nēsāt cimdus.
- ▲ Šo produktu drīkst izmantot tikai, lai mazgātos, higiēnai un ķermeņa tīrīšanai.
- ▲ Stikla izplūdes ierīcē var sakrāties karsts ūdens. Iespējams gūt apdegumus.
- ▲ Atvērtā izplūdes ierīcē uz ūdens virsmas var ūdenī var sakrāties putekļi vai citas citas vielas.
- ▲ Mazgāšanas līdzekļi vai citi veselībai kaitīgi šķidrumi var samaisīties ar stāvošu ūdeni.
- ▲ Ūdens kvalitāte var pasliktināties citu apkārtējās vides faktoru ietekmes dēļ.
- ▲ Atvērtā ūdens plūsmā no apkārtējās vides var nonākt netīrumi.
- ▲ Bojāta stikla izplūdes ierīce jānomaina, citādi pastāv savainojumu gūšanas risks.
- ▲ Jāizlīdzina spiediena atšķirības starp aukstā un karstā ūdens pievadiem.

NORĀDĪJUMI MONTĀŽAI

- / Pirms montāžas nepieciešams pārbaudīt, vai produktam transportēšanas laikā nav radušies bojājumi. Pēc iebūvēšanas bojājumi, kas radušies transportēšanas laikā, vai virsmas bojājumi netiek atzīti.
- / Caurulvadi un armatūra ir jāuzstāda, jāizskalo un jāpārbauda saskaņā ar spēkā esošajiem standartiem.
- / Jāievēro attiecīgās valstīs spēkā esošās montāžas prasības.
- / Izstrādājums ir paredzēts lietošanai tikai privātās mājāsniecībās, tas nav paredzēts ēkām, kuras pilnīgi vai daļēji atrodas sabiedriskā lietošanā.
- / Armatūra ir aprīkota ar lamināra strūklu, kura atbalsta dzīvības elementa ūdens dabiskās īpašības. Tā kā lamināra strūklai netiek piemaisīts gaiss, lai izvairītos no ūdens šlakatām, iesakām izmantot dziļākas izlietnes. Sīkāku informāciju skatiet Axor armatūru un mazgājamo galdu matricā. Cita iespēja izvairīties no ūdens šlakatu veidošanās ir pārvietot ūdens strūklas izejas punktu izlietnē pagriežot izplūdes ierīci vai deaktivēt virpuli atvienojot strūklas formētāju. (skat. lpp. 33 Att. A-C)
- / Noteces vārstu drīkst izmantot tikai noteiktajam mērķim. Pie noteces vārsta aizliegts pieslēgt citus priekšmetus, piemēram, puskolonnas.


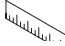
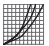

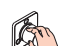




TEHNISKIE DATI

Jaucējkrāns tiek ražots kopā ar EcoSmart® (caurteces ierobežotāju)

Darba spiediens:	maks. 1 MPa
Ieteicamais darba spiediens:	0,15 - 0,5 MPa
Pārbaudes spiediens:	1,6 MPa
	(1 MPa = 10 bar = 147 PSI)
Karstā ūdens temperatūra:	maks. 70°C
Ieteicamā karstā ūdens temperatūra:	65°C
Termiskā dezinfekcija :	maks. 70°C / 4 min

- / Izstrādājums ir paredzēts tikai dzeramajam ūdenim!
- / Stikla satur svina oksīds.

SIMBOLU NOZĪME

-  Neizmantojot silikonu, kas satur etiķskābi!
-  IZMĒRUS (skat. lpp. 31)
-  CAURPLŪDES DIAGRAMMA (skat. lpp. 31)
-  TĪRĪŠANA (skat. lpp. 36)
-  LIETOŠANA (skat. lpp. 34)
 - / Kā visām armatūrām, no rīta vai pēc lietošanas pauzēm, kuras ilgākas par 4 stundām, pirmo puslitrū ūdens nedrīkst lietot kā dzeramo ūdeni. Valstīs ar tropisko vai subtropisko klimatu pirmo puslitrū ūdens nedrīkst lietot virpār. (Sīkāku informāciju var saņemt vietējās veselības un vides aizsardzības iestādēs.)
 - / Ja armatūra netiek lietota ilgāk par trim dienām (piemēram, atvaļinājuma laikā), izlejiet atlikušo ūdeni no izplūdes ierīces, lai izvairītos no moskītu pierekļa veidošanās
 - / Ja ūdens stāv ilgāku laiku, no apkārtējās vides ūdenī nonāk netīrumi. Stikla uzgali regulāri (vismaz 1 reizi nedēļā) kārtīgi jāiztīra. Valstīs ar tropisko un subtropisko klimatu uzgali jāiztīra pat katru dienu.
 - / Rikojeties ar stikla izplūdes ierīci ļoti piesardzīgi.
-  APKOPE (skat. lpp. 34)
 - Regulāri jāpārbauda pretvārsta funkcija saskaņā ar DIN EN 1717 saistībā ar nacionālajiem vai vietējiem noteikumiem (vismaz vienreiz gadā).
-  REZERVES DAĻAS (skat. lpp. 39)
 - XXX = Krāsu kodi
 - 000 = Hroma
 - 450 = Balta
 - 990 = Zelta
-  SPECIĀLI AKSESUĀRI
 - komplektā netiek piegādāts
 - / Strūklas ķermenis #92341000 (ieteicams pie darba spiediena < 0,15 MPa)
-  PĀRBAUDES ZĪME (skat. lpp. 20)

⚠ SIGURNOSNE NAPOMENE

- ⚠ Prilikom montaže se radi sprečavanja prignječenja i posekotina moraju nositi rukavice.
- ⚠ Proizvod sme da se koristi samo za kupanje, tuširanje i ličnu higijenu.
- ⚠ U staklenom ispustu može biti vode. To može izazvati opekotine.
- ⚠ U otvorenom ispustu mogu se nataložiti prašina ili druge čvrste materije.
- ⚠ Sredstva za čišćenje i druge tečnosti štetne po zdravlje mogu se pomešati sa stajaćom vodom.
- ⚠ Voda može da se pokvari i pod drugim spoljašnjim uticajima.
- ⚠ Otvoren tok vode predstavlja opasnost od prodiranja prljavštine iz okoline.
- ⚠ Oštećen stakleni ispušt mora da se zameni, jer u suprotnom postoji opasnost od povreda.
- ⚠ Velika razlika u pritisku između vruće i hladne vode mora biti izbalansirana.

INSTRUKCIJE ZA MONTAŽU

- / Pre montaže se mora proveriti da li je proizvod oštećen pri transportu. Nakon ugradnje se ne priznaju nikakve reklamacije koje se odnose na površinska i transportna oštećenja.
- / Vodovi i armatura moraju biti postavljeni, isprani i testirani prema važećim normama.
- / Treba se pridržavati propisa koji u određenim zemljama važe za instalacije.
- / Proizvod je prikladan samo za privatnu upotrebu, a ne za poljivne i javne objekte.
- / Armatura je opremljena laminarnim mlazom koji ističe prirodni karakter vode kao životnog elementa. Budući da se kod laminarnog mlaza radi o mlazu bez vazdušnih uključaka, preporučujemo primenu posebno dubokih umivaonika, kako bi sprečilo prskanje vode. Ostale informacije mogu se naći u matrici Axor armatura i umivaonika. Dalje mogućnosti za sprečavanje prskanja vode jesu promena mesta pada vodenog mlaza u umivaonik premeštanjem ispusta ili suzbijanje vrtiloga otpuštanjem uobličavača mlaza. (vidi stranu 33 Sl. A-C)
- / Odvodni ventil sme da se koristi samo namenski. Pričvršćivanje drugih predmeta npr. polustubova na odvodnom ventilu nije dozvoljeno.

TEHNIČKI PODACI

Ove armature imaju serijski ugrađen EcoSmart® (ograničavač protoka vode)	
Radni pritisak:	maks. 1 MPa
Preporučeni radni pritisak:	0,15 - 0,5 MPa
Probni pritisak:	1,6 MPa
	(1 MPa = 10 bar = 147 PSI)
Temperatura vruće vode:	maks. 70°C
Preporučena temperatura vruće vode:	65°C
Termička dezinfekcija:	maks. 70°C/4 min

- / Proizvod je koncipiran isključivo za pijaću vodu!
- / Staklo sadrži olovo oksid.

OPIS SIMBOLA



Nemojte koristiti silikon koji sadrži sirćetnu kiselinu!



MERE (vidi stranu 31)



DIJAGRAM PROTOKA (vidi stranu 31)



ČIŠĆENJE (vidi stranu 36)



RUKOVANJE (vidi stranu 34)

- / Kao i kod svih armatura ujutru i nakon dužeg nekorišćenja (> 4 h) prvih pola litre vode nije za piće. U suptropskim i tropskim krajevima prvih pola litre vode generalno nisu za upotrebu. (Bliže informacije mogu se dobiti od lokalnog komunalnog preduzeća odnosno od Zavoda za javno zdravlje i ekologiju.)
- / Ako se armatura ne koristi duže od tri dana (npr. tokom godišnjeg odmora), treba ispustiti preostalu vodu iz odvoda kako se tu ne bi stvorilo leglo komaraca.
- / Ako voda stoji duže vreme, kroz okolinu u nju dospeva prljavština. Kompletan stakleni naglavak stoga treba redovno čistiti (najmanje 1 x nedeljno), a u suptropskim i tropskim zemljama čak svakodnevno.
- / Staklenim ispustom treba rukovati krajnje pažljivo.



ODRŽAVANJE (vidi stranu 34)

Isppravno funkcionisanje nepovratnog ventila se mora redovno proveravati prema standardu DIN EN 1717 i u skladu s važećim nacionalnim ili regionalnim propisima (najmanje jednom godišnje).



REZERVNI DELOVI (vidi stranu 39)

XXX = Oznake boja
000 = Hrom
450 = Bela
990 = Dezen Zlatna

POSEBAN PRIBOR

Nije sadržano u isporuci



/ Čelični korpus #92341000 (preporučuje se za radni pritisak < 0,15 MPa)



ISPITNI ZNAK (vidi stranu 40)



⚠ SIKKERHETSHENVISNINGER

- ⚠ Bruk hansker under montasjonen for å unngå klem- og kuttskader.
- ⚠ Produktet skal kun brukes for bade-, hygiene- og kroppshygiene.
- ⚠ Glassutløpet kan inneholde varmt vann. Det kan føre til skoldeskader.
- ⚠ Støv eller andre faste stoffer kan samle seg i åpent utløp eller i vannet.
- ⚠ Rengjøringsmiddel eller andre helseskadelige væsker kan blande seg med det stående vannet.
- ⚠ Vannet kan bli dårlig ved ulike ytre påvirkninger.
- ⚠ Ved åpent vannutløp er det fare for at dek akn komme inn smuss fra omgivelsene.
- ⚠ Et skadet glassutløp må skiftes ut, det er ellers fare for personskader.
- ⚠ Store trykkdifferanser mellom kaldt- og varmtvannstilkoblinger skal utlignes.

MONTAGEHENVISNINGER


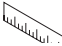
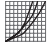

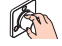
- / Før montasjonen skal produktet sjekkes for transportskader. Etter monteringen aksepteres ikke noen transport- eller overflateskader.
- / Ledningene og armaturen skal monteres, spyles og sjekkes iht. de gyldige normer.
- / Gjeldende retningslinjer for rørleggerarbeid i de enkelte land skal følges.
- / Produktet er kun egnet for privat bruk, ikke for halv-offentlig eller offentlig bruk.
- / Vær oppmerksom på at armaturen daner en laminar stråle. Dette understreker vannets funksjon som et livselement.
Da denne laminare strålen ikke inneholder vann, anbefaler vi å bruke en ekstra dyp vask for å unngå vannsprit.
For mer informasjon, se Axor armatur og vask matrisen.
Andre muligheter for å unngå sprutevann er forandring av strålens treffpunkt i vasken ved å svinge utløpet eller ved å deaktivere virvelen ved å løsne stråleformen. (se side 33 Bilde A-C)
- / Utløpsventilen skal kun brukes på forskriftsmessig måte. Feste av andre gjenstander, som f.eks. en halvsøyle, til utløpsventilen er ikke tillatt.


TEKNISKE DATA

Armatur er standardmessig utstyrt med EcoSmart® (gjennomstrømningsbegrenser)	
Driftstrykk	maks. 1 MPa
Anbefalt driftstrykk:	0,15 - 0,5 MPa
Prøvetrykk	1,6 MPa (1 MPa = 10 bar = 147 PSI)
Varmtvannstemperatur	maks. 70°C
Anbefalt temperatur for varmt vann	65°C
Termisk desinfisering:	maks. 70°C/4 min

- / Produktet er utelukkende designet for drikkevann!
- / Glasset inneholder blyoksid.

SYMBOLBESKRIVELSE

-  Ikke bruk silikon som inneholder eddiksyre!
-  MÅL (se side 31)
-  GJENNOMSTRØMNINGSDIAGRAM (se side 31)
-  RENGJØRING (se side 36)
-  BETJENING (se side 34)
 - / Som ved alle armaturer skal det om morgenen eller stillstand over 4 timer den første halve literen ikke brukes som drikkevann. I subtropiske og tropiske land skal generelt den første halve literen ikke brukes. (Mer informasjon kan du få hos de lokale myndighetene.)
 - / Dersom armaturen ikke skal brukes på mer enn tre dager (f.eks. i ferien), skal vannrestene fjernes fra utløpet for å unngå klekking av mygg.
 - / Dersom vannet blir stående i lengre tid, kommer det forurensninger fra omgivelsene inn i vannet. Glasspåsatsen skal derfor rengjøres komplett med regelmessige intervaller (minst 1 x ukentlig), i subtropiske og tropiske land faktisk daglig.
 - / Glassutløpet krever en forsiktig håndtering.

-  VEDLIKEHOLD (se side 34)
Funksjonen til returløpssperren skal iht. DIN EN 1717 og i samsvar med de nasjonale og lokale forskrifter sjekkes regelmessig (minst en gang i året).

SERVICEDELER (se side 39)

- XXX = Fargekode
- 000 = Krom
- 450 = Hvit
- 990 = Gull-Optikk

EKSTRATILBEHØR ikke med i leveransen

-  / Strålekropp #92341000 (anbefalt ved driftstrykk < 0,15 MPa)

-  PRØVEMERKE (se side 40)

⚠ УКАЗАНИЯ ЗА БЕЗОПАСНОСТ

- ⚠ При монтажа трябва да се носят ръкавици, за да се избегнат наранявания поради притискане или порязване.
- ⚠ Позволено е използването на продукта само за къпане, хигиена и цели на почистване на тялото.
- ⚠ Стъкленият изходящ накрайник може да съдържа гореща вода. Това може да доведе до попарвания.
- ⚠ Прах или други твърди вещества могат да се отложат в отворения изходящ накрайник или във водата.
- ⚠ Почистващи препарати или други опасни за здравето течности могат да се смесят със стоящата вода.
- ⚠ Поради други външни влияния водата може да вкисне.
- ⚠ Поради отворения поток на водата има опасност да настъпят замърсявания отвън.
- ⚠ Повреденият стъклен изходящ накрайник трябва да бъде сменен, в противен случай съществува опасност от наранявания.
- ⚠ Големите разлики в налягането между изводите за студената и топлата вода трябва да се изравняват.

УКАЗАНИЯ ЗА МОНТАЖ

- / Преди монтажа продуктът трябва да се провери за транспортни щети. След монтажа не се признават транспортни или повърхностни щети.
- / Тръбопроводите и арматурата трябва да се монтират, промият и проверят в съответствие с валидните норми.
- / Трябва да бъдат спазвани валидните в съответните страни предписания за инсталиране.
- / Продуктът е предназначен само за частната сфера, не за полупублични и обществени зони.
- / Арматурата е снабдена с ламинарна струя, която подчертава естествената страна на живия елемент вода. Тъй като при ламинарната струя става въпрос за струя без прибавяне на въздух, за да се избегнете пръскането на вода, Ви препоръчваме да използвате много дълбок умивалник. Допълнителна информация можете да видите от продуктовата палитра на арматури и умивалници на фирма Ахог. Други възможности за избягване на водни пръски са промяната на точката, върху която попада водната струя в умивалника посредством завъртане на изходящия накрайник или деактивиране на завихрянето като се освободи разпръскващата струя. (вижте стр. 33 фиг. А-С)
- / Използването на клапана за отвеждане е позволено само по предназначение. Не е допустимо закрепването на други предмети, напр. на полуколونا към клапана за отвеждане.

ТЕХНИЧЕСКИ ДАННИ

Арматурата е оборудвана серийно с EcoSmart® (ограничител на протичане)

Работно налягане:	макс. 1 МПа
Препоръчително работно налягане:	0,15 - 0,5 МПа
Контролно налягане:	1,6 МПа

(1 МПа = 10 bar = 147 PSI)

Температура на горещата вода:	макс. 70°C
Препоръчителна температура на горещата вода:	65°C
Термична дезинфекция:	макс. 70°C/4 мин

- / Продуктът е разработен само за питейна вода!
- / Стъклото съдържа оловен оксид.

ОПИСАНИЕ НА СИМВОЛИТЕ



Не използвайте силикон, съдържащ оцетна киселина!



РАЗМЕРИ (вижте стр. 31)



ДИАГРАМА НА ПОТОКА (вижте стр. 31)



ПОЧИСТВАНЕ (вижте стр. 36)



ОБСЛУЖВАНЕ (вижте стр. 34)

- / Както при всички арматури сутрин или след времена на спиране > 4 ч първият половин литър вода не бива да се използва за пиене. В субтропични и тропични страни първият половин литър по принцип не бива да се използва. (Допълнителна информация ще получите от местните служби за опазване на околната среда и за опазване на здравето.)
- / Ако арматурата не се използва повече от три дни (напр. по време на отпуск), оставащата вода от изходящия накрайник трябва да се излее, за да не се развядят комари.
- / Ако водата е неподвижна за по-продължително време, в нея попадат замърсявания от околната среда. Поради това стъкленият накрайник трябва да почиства редовно (минимум 1 x седмично) изцяло, в субтропични и тропични страни дори ежедневно.
- / Стъкленият накрайник изисква старателно боравене.



ПОДДРЪЖКА (вижте стр. 34)

Съгласно DIN EN 1717 функционирането на приспособленията за предотвратяване на обратния поток трябва редовно да се проверява в съответствие с националните или регионални изисквания (поне веднъж годишно).



СЕРВИЗНИ ЧАСТИ (вижте стр. 39)

XXX = Цветово кодиране
000 = Хром
450 = Бял
990 = Оптика На Злато

СПЕЦИАЛНИ ПРИНАДЛЕЖНОСТИ

не се съдържа в обема на доставка



- / Струйно тяло #92341000 (препоръчвано при работно налягане < 0,15 МПа)



КОНТРОЛЕН ЗНАК (вижте стр. 40)



△ UDHËZIME SIGURIE

- △ Për të evituar lëndimet e pickimeve ose të prerjeve gjatë procesit të montimit duhet që të vishni doreza.
- △ Produkti duhet të përdoret vetëm qëllimet e banjave, të higjienës dhe të larjes së trupit.
- △ Ulluku prej xhami mund të mbajë ujë të nxehtë. Kjo mund të shkaktojë djegie.
- △ Pluhuri ose materiale të tjera të forta mund të depozitohen në ullukun e hapur mbi ose në ujë.
- △ Detergjentet pastruese ose lëngje të tjera të dëmshme për shëndetin mund të përzihen me ujin e ndenjor.
- △ Uji mund të prishet për shkak të ndikimeve të ndryshme të jashtme.
- △ Për shkak të rrjedhjes së hapur të ujit ekziston rreziku që të futen papastërti nga jashtë.
- △ Një ulluk i dëmtuar uji prej xhami duhet ndryshuar, përndryshe ekziston rreziku i dëmtimit.
- △ Ndryshimet e mëdha të presionit mes lidhjeve të ujit të ftohtë dhe atij të ngrohtë duhen ekuilibruar.

UDHËZIME PËR MONTIMIN


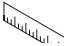
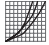


- / Përpara montimit duhet që produkti të kontrollohet për dëmtime nga transporti. Pas instalimit nuk do të njihet asnjë dëmtim nga transporti ose dëmtim i sipërfaqes.
- / Tubacionet dhe rubinetet duhet që të montohen, të shpëlahen dhe të kontrollohen sipas standardeve në fuqi
- / Duhet të respektohen linjat udhëzuese të instalimit, të vlefshme për vendet respektive.
- / Produkti është i përshtatshëm vetëm për sektorin privat, dhe jo për sektorin gjysmë-publik dhe publik.
- / Rubineti është e pajisur me një rrjedhë të njëtrajtshme (laminare), e cila nxjerr në pah anën e natyrshme të elementit të jetës ujë. Duke qenë se tek rrjedha e njëtrajtshme (laminare) kemi të bëjmë me një rrjedhë pa përbërje ajri, ne për të mënjeluar stërkalat e ujit këshillojmë përdorimin e një lavamani me thellësi ekstra. Informacione të tjera mund të gjeni tek Axor Rubineta-Tavolina larje-Matricë (Armaturen-Waschtisch-Matrix). Mundësi të tjera për mënjanimin e stërkalave të ujit janë ndryshimi i pikës së takimit të rrjedhës së ujit në lavaman duke rrotulluar ullukun ose çaktivizimi i vorbullës duke liruuar formuesin e rrjedhës. (shih faqen 33 Fig. A-C)
- / Ventili dalës mund të përdoret vetëm për përcaktimin teknik të përdorimit të tij. Nuk lejohet përforcimi apo vendosja e objekteve të tjera në ventilin dalës si p.sh. të një gjysëm harku.


TË DHËNA TEKNIKE

Rubineti është i pajisur si standard me EcoSmart® (Kufizues qarkullimi)	
Presioni gjatë punës	maks. 1 MPa
Presioni i rekomanduar:	0,15 - 0,5 MPa
Presioni për provë:	1,6 MPa
	(1 MPa = 10 bar = 147 PSI)
Temperatura e ujit të ngrohtë	maks. 70°C
Temperatura e rekomanduar e ujit të ngrohtë:	65°C
Dezinfektim Termik:	maks. 70°C/4 min


- / Produkti është projektuar ekskluzivisht për ujë të pijshëm!
- / Xhami përmban oksid plumbi.

PËRSHKRIMI I SIMBOLIT

-  Mos përdorni silikon që në përbërje ka acid acetik.
-  PËRMASAT (shih faqen 31)
-  DIAGRAMI I QARKULLIMIT (shih faqen 31)
-  PASTRIMI (shih faqen 36)
-  PËRDORIMI (shih faqen 34)
 - / Si tek të gjitha rubinetet në mëngjes ose pas një kohe mospërdorimi > 4 orë nuk lejohet përdorimi i gjysmës së parë të litrit si ujë i pijshëm. Në vendet sub-tropikale dhe tropikale në përgjithësi nuk lejohet përdorimi i gjysmës së parë të litrit. (Informacione të tjera gjeni te institucionet vendore për mbrojtjen e ambientit dhe shëndetit.)
 - / Nëse armatura nuk do të përdoret për më shumë se tre ditë (p.sh. gjatë pushimeve), duhet të largohet uji i mbetur nga shkarkuesi në mënyrë që të mos krijohet një vend për grumbullimin e mushkonjave.
 - / Nëse uji qëndron për një kohë të gjatë, futen në ujë papastërti nga ambienti. Prandaj ulluku i xhamit duhet pastruar plotësisht në periudha kohore të rregullta (të paktën 1 x në javë), madje në vende sub-tropikale dhe tropikale çdo ditë.
 - / Ulluku prej xhami kërkon një përdorim të kujdesshëm.

-  MIRËMBAJTJA (shih faqen 34)

Penguesit e rrjedhjes në drejtim të kundërt duhen kontrolluar rregullisht në bazë të normave DIN EN 1717 konform normave nacionale dhe regionale (së paku një herë në vit).

-  PJESËT E SERVISIT (shih faqen 39)
 - XXX = Kodimi me anë të ngjyrave
 - 000 = Krom
 - 450 = E Bardhë
 - 990 = Optikë E Artë

PAJISJE TË POSAÇME
nuk përfshihet në vëllimin e furnizimit

-  / Trupi i rrjedhës #92341000 (i këshilluar në presionin e punës < 0,15 MPa)
-  SHENJA E KONTROLLIT (shih faqen 40)

⚠️ تنبيهات الأمان

- ⚠️ يجب إرتداء قفازات لليد أثناء التركيب لتجنب حدوث أخطار الإنحشار أو الجروح.
- ⚠️ لا يجب استخدام المنتج إلا في أغراض الاستحمام والأغراض الصحية وأغراض تنظيف الجسم.
- ⚠️ قد يحتوي الصنبور الزجاجي على ماء ساخن. وهذا يمكن أن يؤدي إلى حدوث احتراقات.
- ⚠️ يمكن أن يتسرب الغبار أو المواد الأخرى الصلبة في الصنبور المفتوح فوق أو داخل الماء.
- ⚠️ يمكن أن تختلط المنظفات أو السوائل الأخرى الضارة بالصحة مع المياه الراكدة.
- ⚠️ كما يمكن أن يتضرر الماء من خلال التأثيرات الخارجية الأخرى.
- ⚠️ الخطر من الصنبور المفتوح يكمن في احتمالية دخول الملوثات من الخارج.
- ⚠️ يجب أن يتم استبدال الصنبور الزجاجي المتضرر وإلا فسوف يكون هناك خطر حدوث إصابات.
- ⚠️ يجب أن يكون تيار الماء الساخن والماء البارد متعادلين في الضغط.

تعليمات التركيب


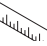



- / قبل القيام بعملية التركيب، يجب فحص المنتج للتأكد من خلوه من أية تلفيات ناتجة عن النقل. بعد القيام بعملية التركيب، لن يتم الاعتراف بوجود أية تلفيات سطحية أو تلفيات ناتجة عن عملية النقل.
- / يجب تركيب وغسيل واختبار التوصيلات وخلطات المياه طبقاً للمعايير السارية.
- / يجب مراعاة القواعد الخاصة بالتركيب وأعمال السباكة وفقاً للوائح الخاصة بكل بلد.
- / المنتج متلائم فقط مع الاستخدام للقطاع الخاص، وليس في المحيط شبه العام أو العام.
- / الصنبور مجهز بتجهيزة التدفق الصفانحي، والتي تبرز الجانب الطبيعي للمياه كعنصر للحياة.
- وحيث أن التدفق الصفانحي يجعل جريان الماء بدون امتزاج مع الهواء، فإننا نوصي باستخدام حوض عميق للغاية، وذلك لتجنب تناثر الماء.
- يمكنكم الحصول على المزيد من المعلومات عبر قالب حوض الغسيل لصمامات Axor.
- توجد إمكانيات أخرى لتجنب تناثر الماء وهي تغيير نقطة التصادم لرش الماء في حوض الاغتسال عبر تحويل الصنبور أو تعطيل الدوامة من خلال إرخاء مشكل التدفق. (راجع صفحة 33 انظر الصورة رقم AC)
- / يجب استخدام صمام الصرف للأغراض المحددة فقط. غير مسموح بتثبيت أشياء أخرى على صمام الصرف. على سبيل المثال نصف عامود.

المواصفات الفنية

- يتم بشكل قياسي إنتاج الخلاط هذا مع EcoSmart® (محدد تدفق المياه)
- الحد الأقصى 1 ميجابسكال
- ضغط التشغيل:
- ضغط التشغيل الموصى به: 0,5 - 0,15 ميجابسكال
- ضغط الاختبار: 1,6 ميجابسكال
- درجة حرارة الماء الساخن: (1 ميجابسكال = 10 بار = PSI 147)
- درجة الحرارة الموصى بها للماء الساخن: الحد الأقصى 70°C
- تعتيم حراري: 65°C
- الحد الأقصى 4/70°C الدقيقة

- / المنتج مخصص فقط لماء الشرب!
- / يحتوي الزجاج أكسيد الرصاص.

وصف الرمز

- هام! لا تستخدم السليكون الذي يحتوي على أحماض! 
- أبعاد (راجع صفحة 31) 
- رسم للصرف (راجع صفحة 31) 
- التنظيف (راجع صفحة 36) 
- التشغيل (راجع صفحة 34) 

- / كما هو الحال في جميع الصنابير يجب أن لا يتم استخدام أول نصف لتر من الماء كماء شرب في الصباح أو بعد فترات ركود تزيد عن 4 ساعات. لا يجب استخدام أول نصف لتر من الماء بشكل عام في البلاد شبه الاستوائية والاستوائية. (يمكن الحصول على المزيد من المعلومات من خلال مكاتب الصحة والبيئة المحلية.)
- / في حالة عدم استخدام الجهاز لأكثر من ثلاثة أيام (كما في حالة الرحلات) يجب إفراغ الماء المتبقي في الصنبور حتى لا يتكون فيه مسكن للحشرات.
- / في حالة ركود الماء عبر فترة زمنية طويلة، سوف تصل الملوثات من البيئة المحيطة إلى الماء. ولذلك يجب أن يتم تنظيف الغطاء الزجاجي بالكامل في فترات منتظمة (مرة واحدة في الأسبوع بحد أدنى)، ولكن يكون التنظيف بصفة يومية في البلدان شبه الاستوائية والاستوائية.
- / يتطلب الصنبور الزجاجي تعاملاً بحرص.


الصيانة (راجع صفحة 34)

- يجب فحص صمام عدم الرجوع بصفة منتظمة حسب المواصفة DIN 1717 وEN وذلك طبقاً للوائح الوطنية أو الإقليمية (مرة واحد سنوياً على الأقل).

قطع الغيار (راجع صفحة 39)

- XXX = الألوان
- 000 = كروم
- 450 = أبيض
- 990 = لون ذهبي

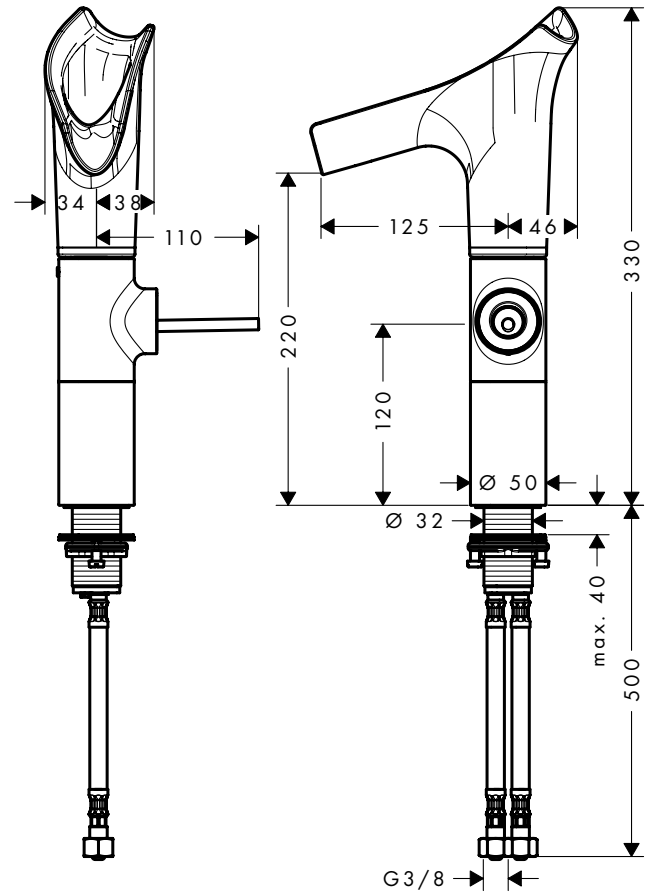
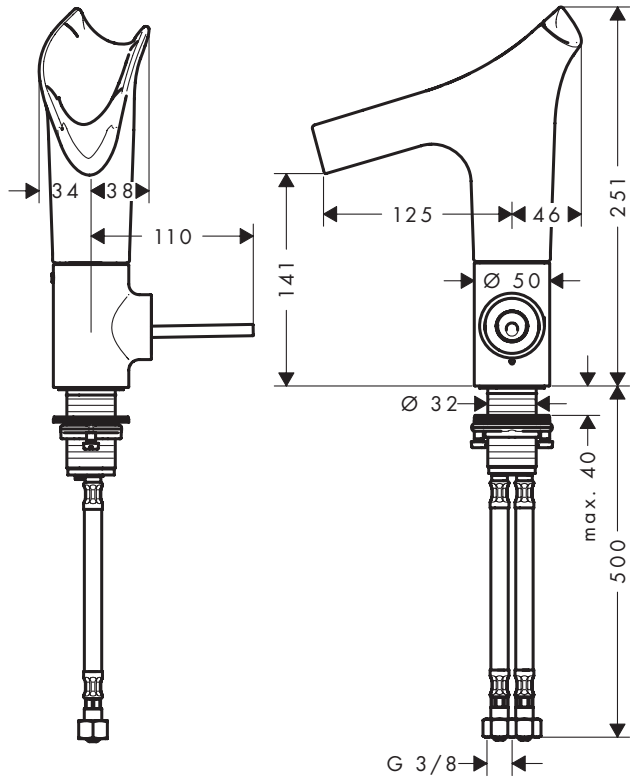
ملحقات خاصة

- غير مدرج مع المحتويات المسلمة
- / جسم التدفق #92341000 (موصى به في ضغط التشغيل > 0,15 ميجابسكال)
- شهادة اختبار (راجع صفحة 40) 

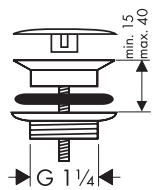


AXOR Starck V
 12112000/12112450/12113000/
 12122990/12123990

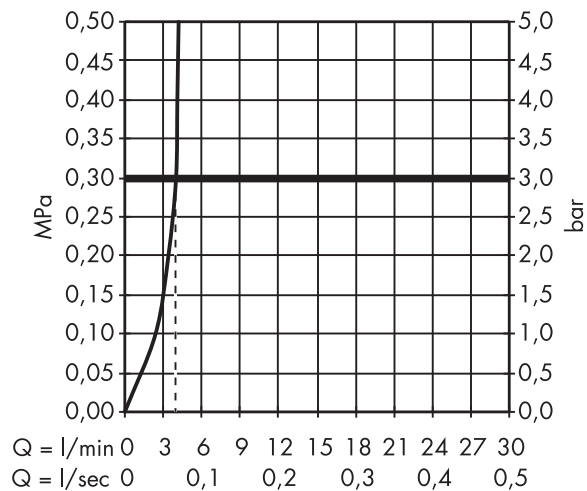
AXOR Starck V
 12114000

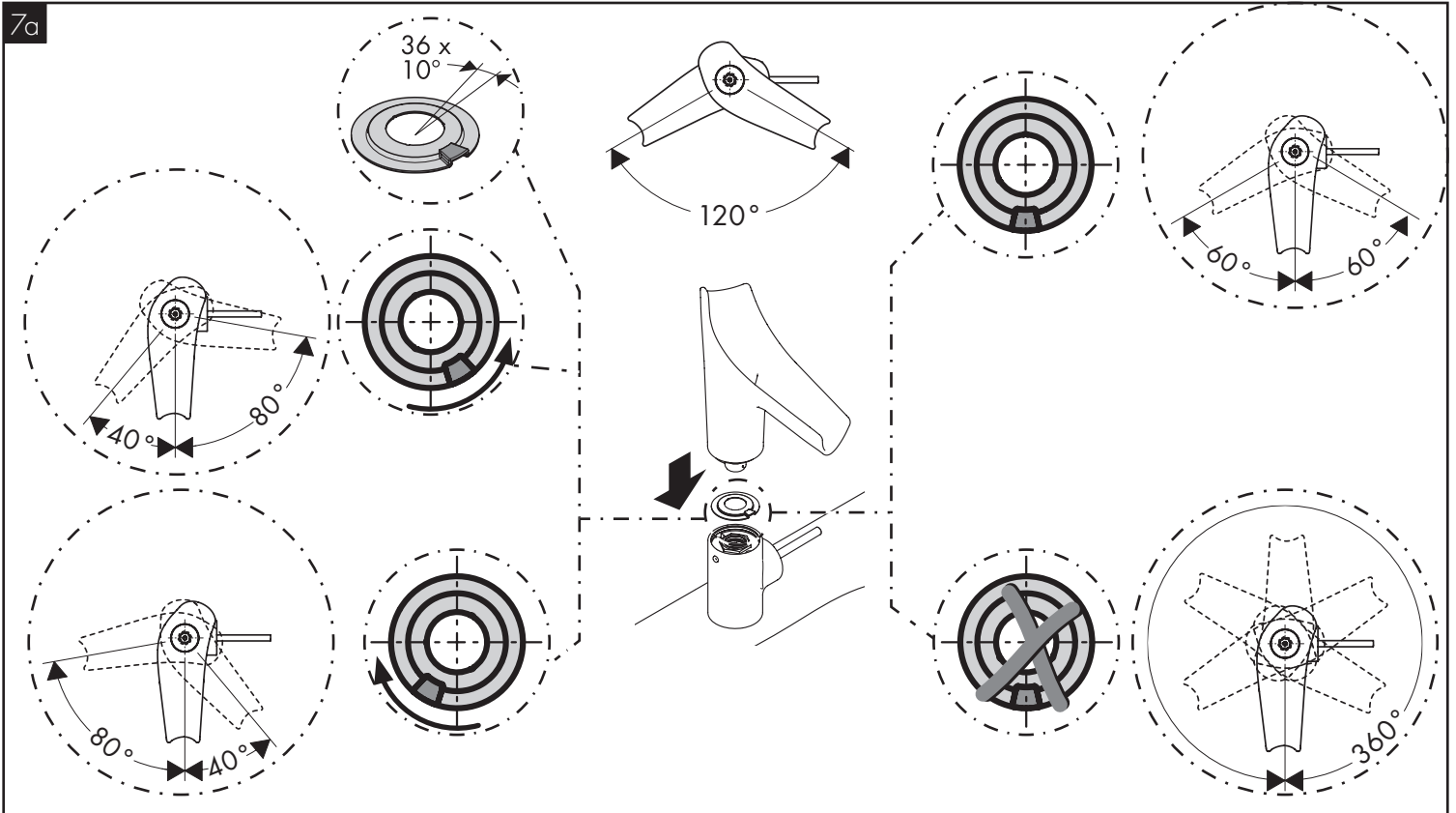
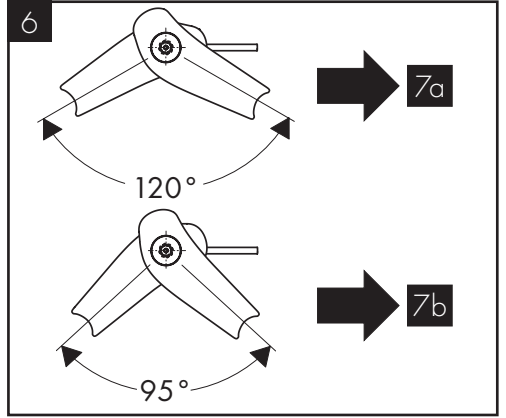
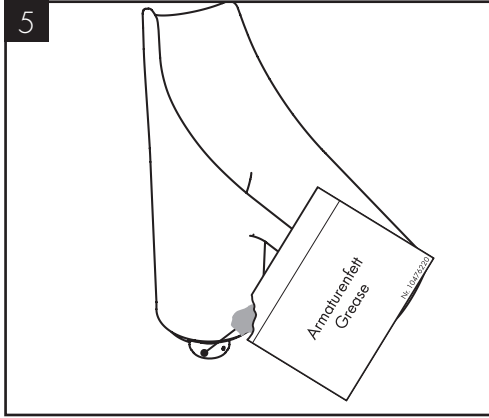
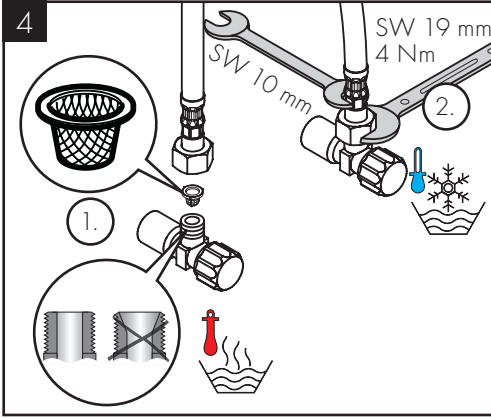
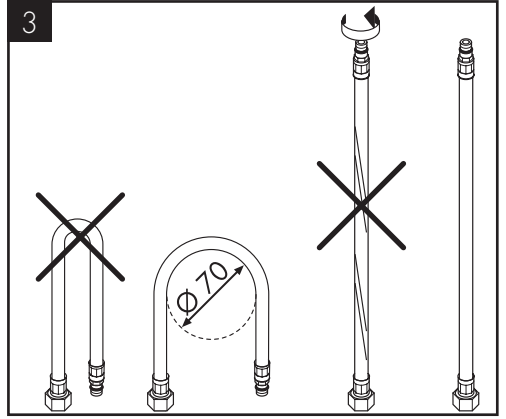
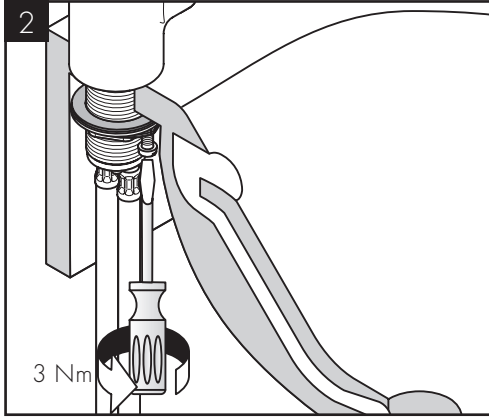
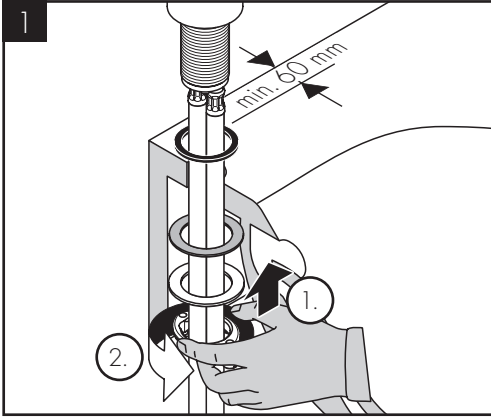


51301000



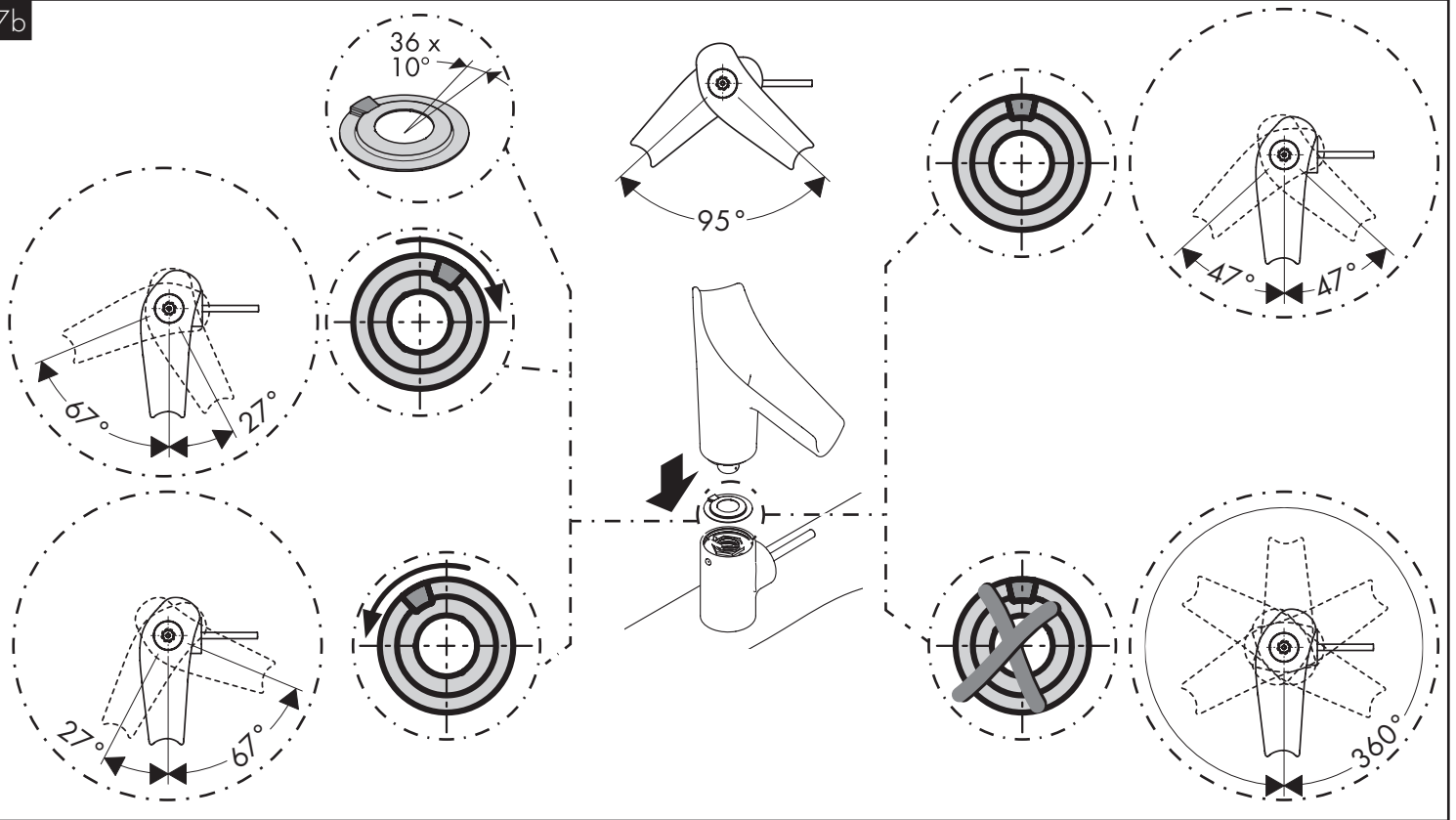
AXOR Starck V
 12112000/12112450/12113000/
 12114000/12122990/12123990



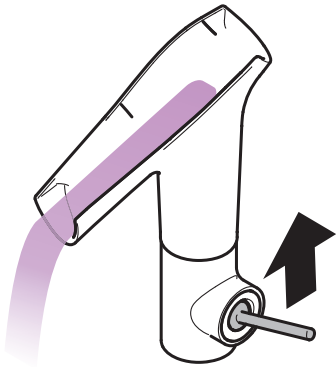




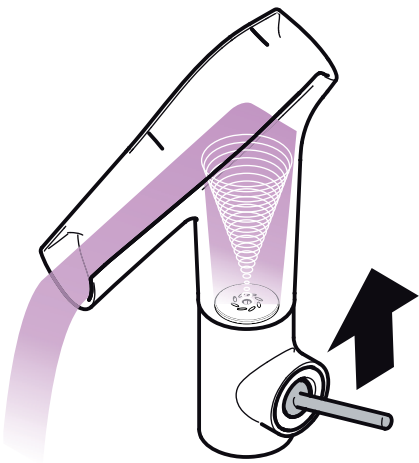
7b



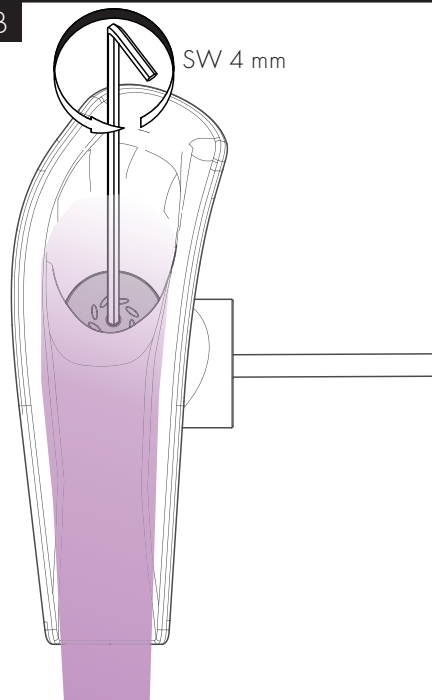
8



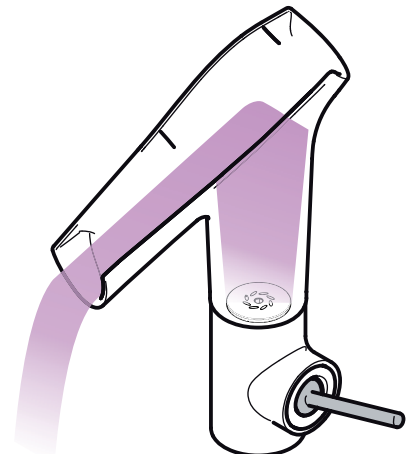
A

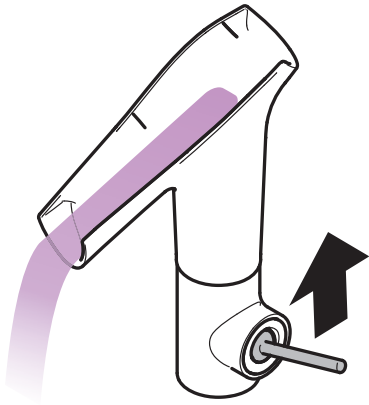


B

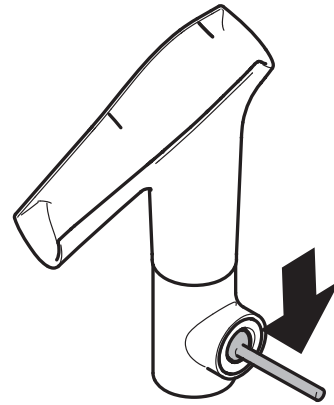


C

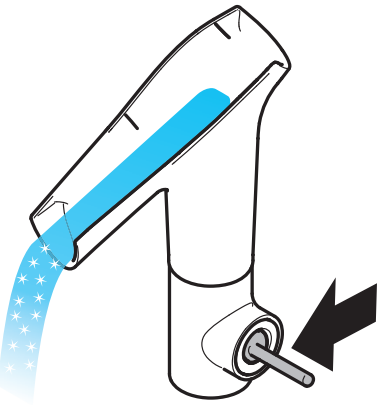




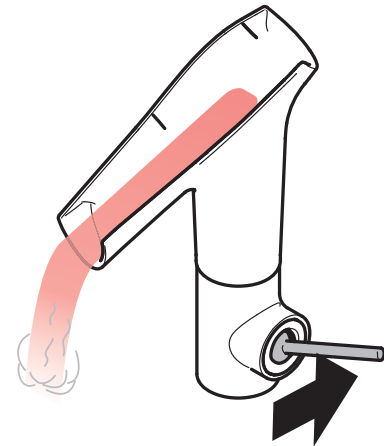
öfönen/ouvert/open/aperto/abierto/open/öbne/abrir/otworzyć/otvörif/otvorif/开/открыть/nyitás/avaaminen/öbrna/atidaryii/Otvaranje/açmak/deschide/avoiotó/odpreti/avage/atvört/otvoriti/öbrne/отваряне/hape/فتح



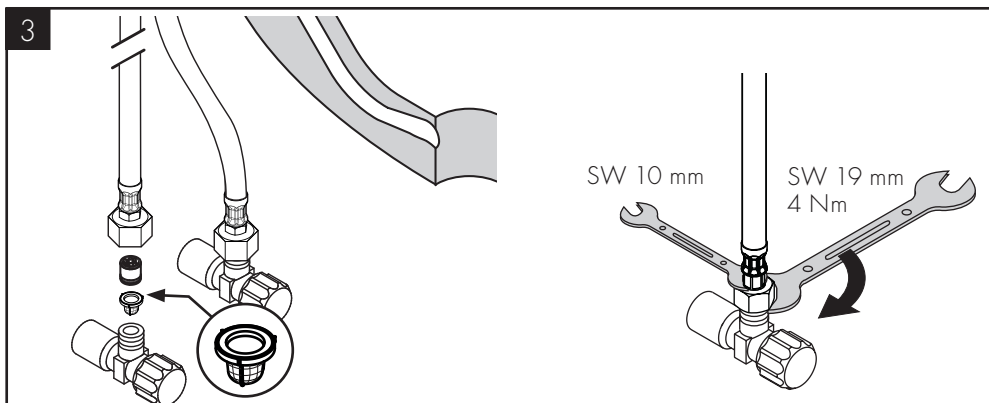
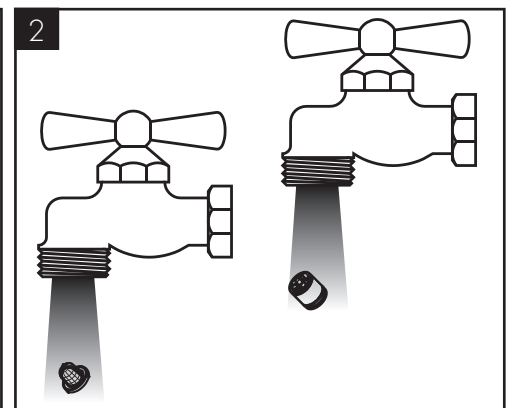
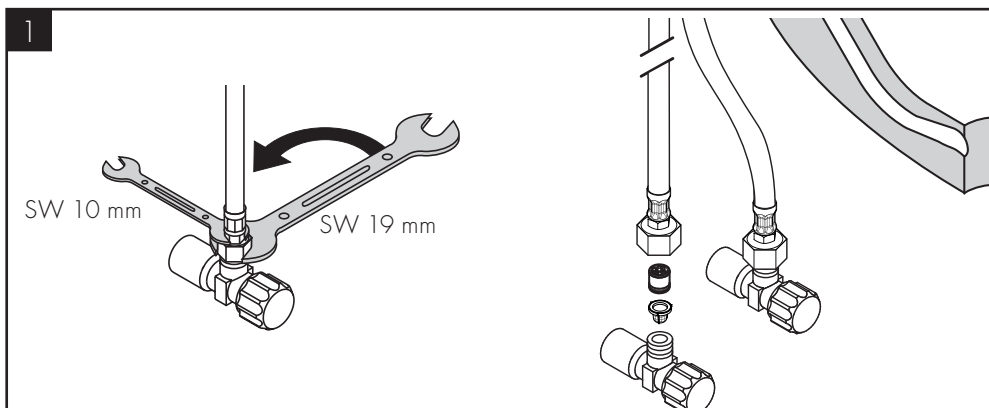
schließen/fermé/close/chiudere/errar/sluiten/lukke/fechar/zamknąć/zavřít/uzavrieť/关/закрыть/bezárás/sulkeminen/stänga/uždaryti/Zatvaranje/kapatmak/inçhide/κλειστό/zapreti/sulgege/aizvērt/zatvori/lukke/zatvarяне/mbylle/غلق



kalt/froid/cold/freddo/frio/koud/koldt/fria/zimna/studená/studená/冷/холодная/hideg/kylmä/kallit/šaltas/Hladno/soğuk/rece/кpюо/mrzlo/külm/auksts/hladno/kaldt/студено/i ftohtë/بارد

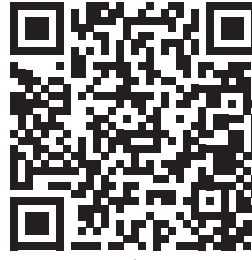


warm/chaud/hot/caldo/caliente/warm/varmt/quente/ciepla/teplá/teplá/热/горячая/meleg/lämmin/varmt/karštas/Vruća voda/sıcak/cald/ζεστό/toplo/kuum/karsts/topla/varm/тopno/i ngrohtë/ساخن

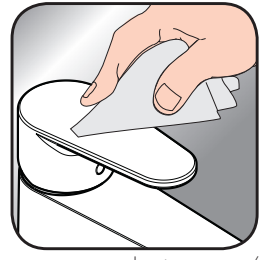




DE / Reinigungsempfehlung / Garantie / Kontakt
 FR / Recommandation pour le nettoyage / Garanties / Contact
 EN / Cleaning recommendation / Warranty / Contact
 IT / Raccomandazione di pulizia / Garanzia / Contatto
 ES / Recomendaciones para la limpieza / Garantía / Contacto
 NL / Aanbevelingen inzake reiniging / Garantie / Contact
 DK / Rensning, anbefaling / Garanti / Kontakt
 PT / Recomendações de limpeza / Garantia / Contacto
 PL / Zalecenie dotyczące pielęgnacji / Gwarancja / Kontakt
 CS / Doporučení k čištění / Záruka / Kontakt
 SK / Odporúčania pre čistenie / Záruka / Kontakt
 ZH / 清洁指南 / 担保 / 接触
 RU / Рекомендации по очистке / Гарантия / Контакты
 HU / Tisztítási tanácsok / Garancia / érintkezés
 FI / Puhdistussuositus / Takuu / Kosketus
 SV / Rengöringsrekommendationer / Garanti / Contacto
 LT / Valymo rekomendacijos / Garantija / Kontaktai
 HR / Preporuke za čišćenje / Garancija / Kontakt
 TR / Temizleme önerisi / Garanti / Temas
 RO / Recomandări pentru curățare / Garanție / Contact
 EL / Σύσταση καθαρισμού / Εγγύηση / επαφή
 SL / Priporočilo za čiščenje / Garancija / Kontakt
 ET / Puhastussooovitused / Garantii / Kontakt
 LV / Tīrīšanas ieteikumi / Garantija / Kontakti
 SR / Preporuke za čišćenje / Garancija / Kontakt
 NO / Anbefaling for rengjøring / Garanti / Kontakt
 BG / Препоръка за почистване / Гаранция / Контакт
 SQ / Këshilla rreth pastrimit / Garancia / Kontakt
 KO / 세정시 권장사항 / 품질보증 / 접촉
 AR / توصيات التنظيف / الضمان (الولايات المتحدة الأمريكية) / اتصال



[www.axor-design.com/
cleaning-recommendation](http://www.axor-design.com/cleaning-recommendation)



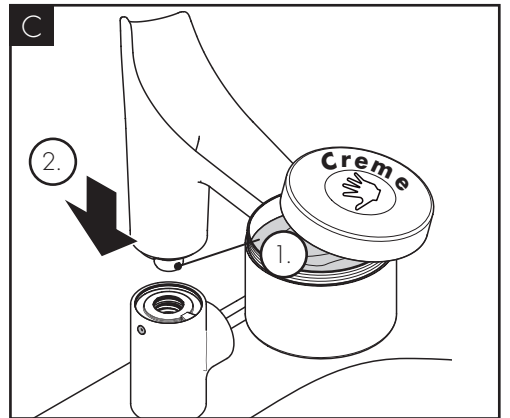
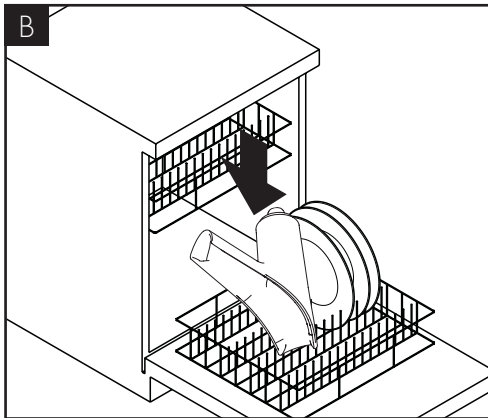
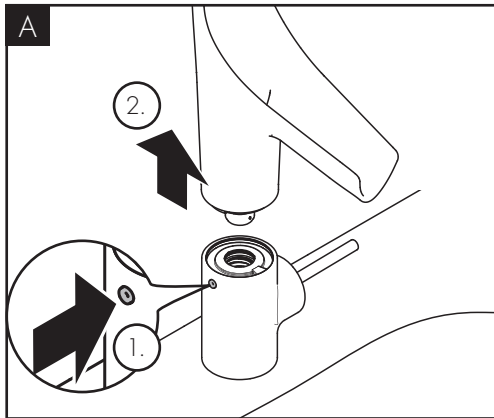
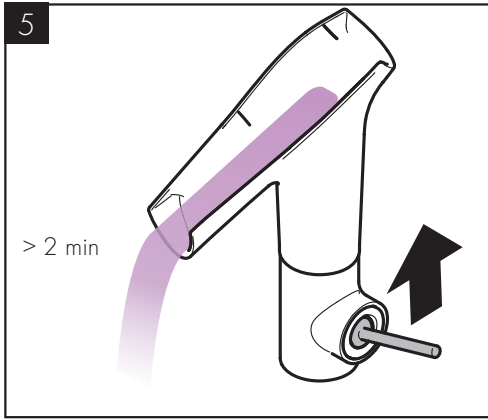
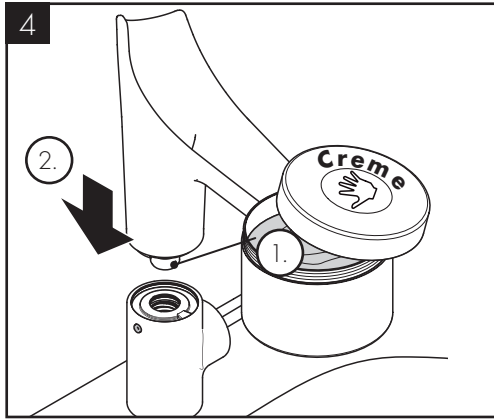
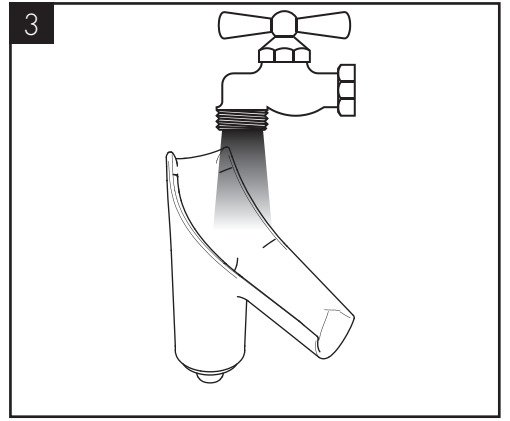
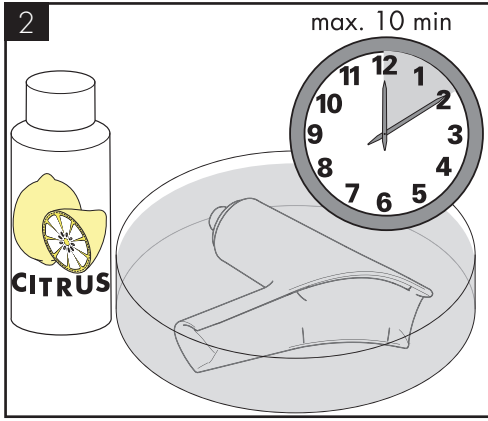
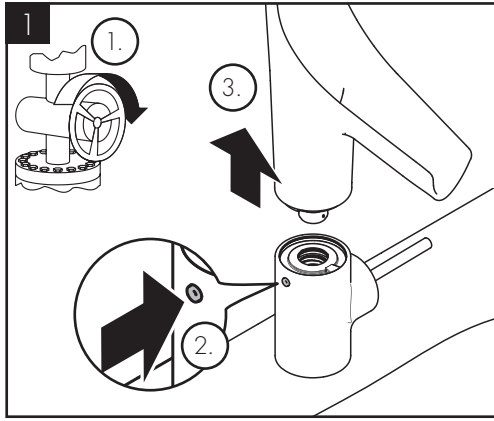
[www.axor-design.com/
cleaning-recommendation](http://www.axor-design.com/cleaning-recommendation)

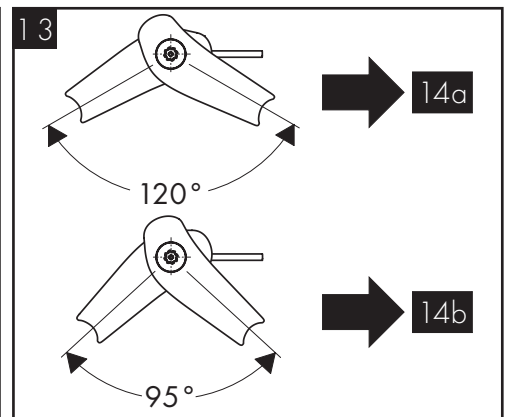
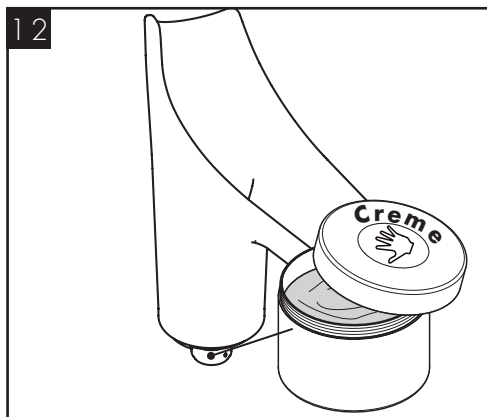
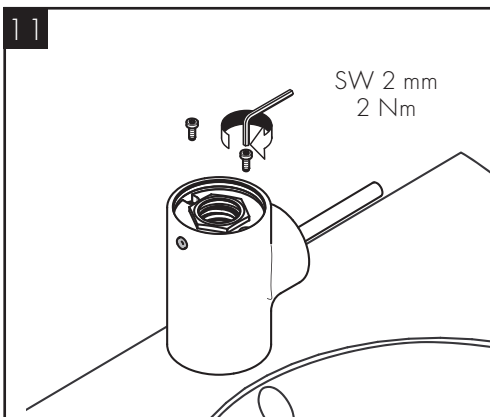
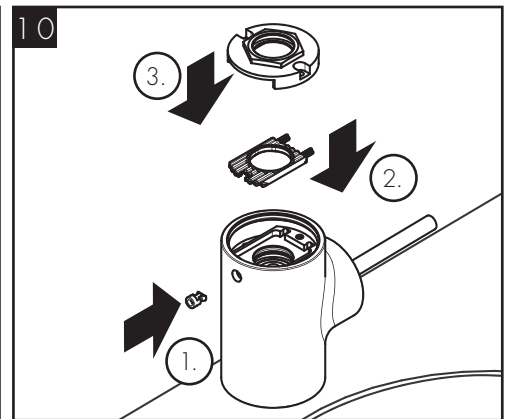
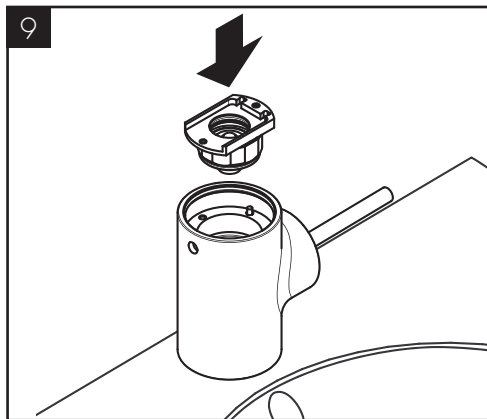
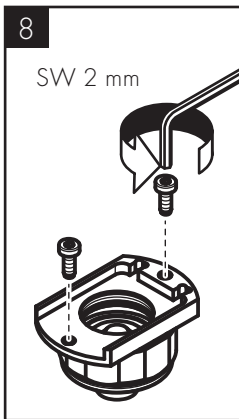
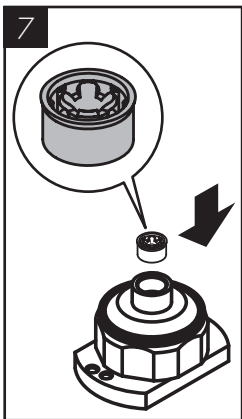
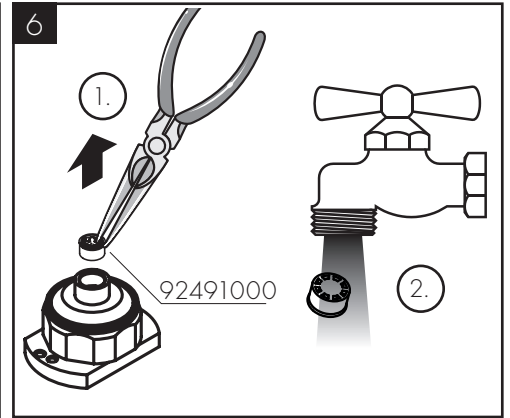
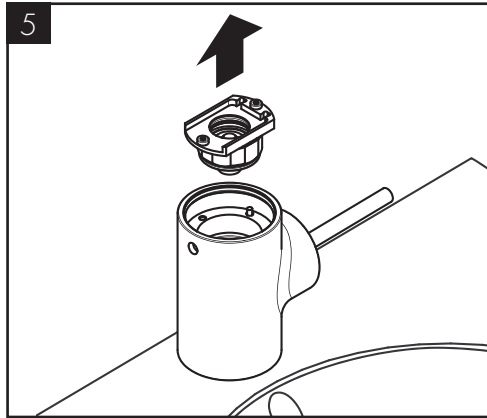
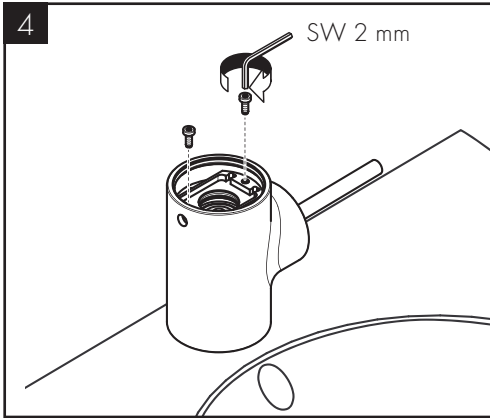
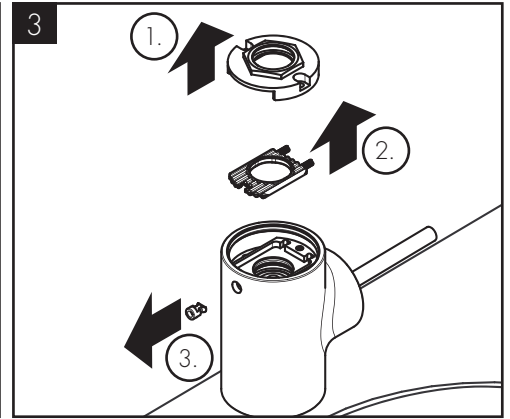
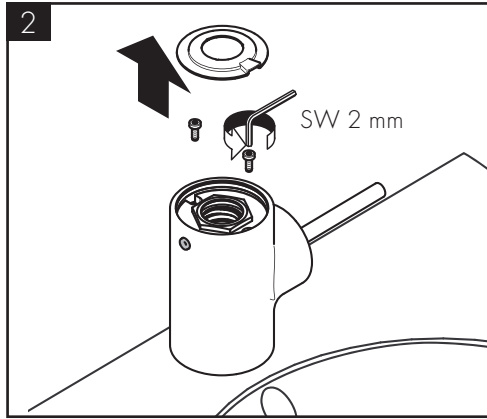
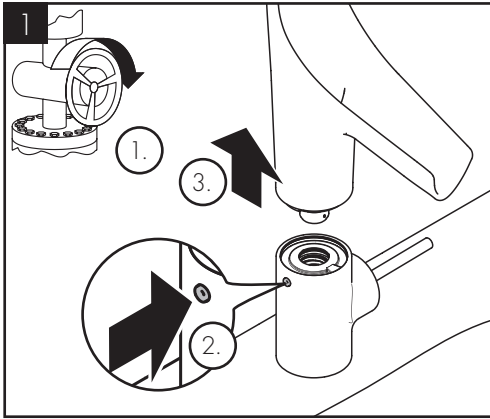


[www.axor-design.com/
cleaning-recommendation](http://www.axor-design.com/cleaning-recommendation)



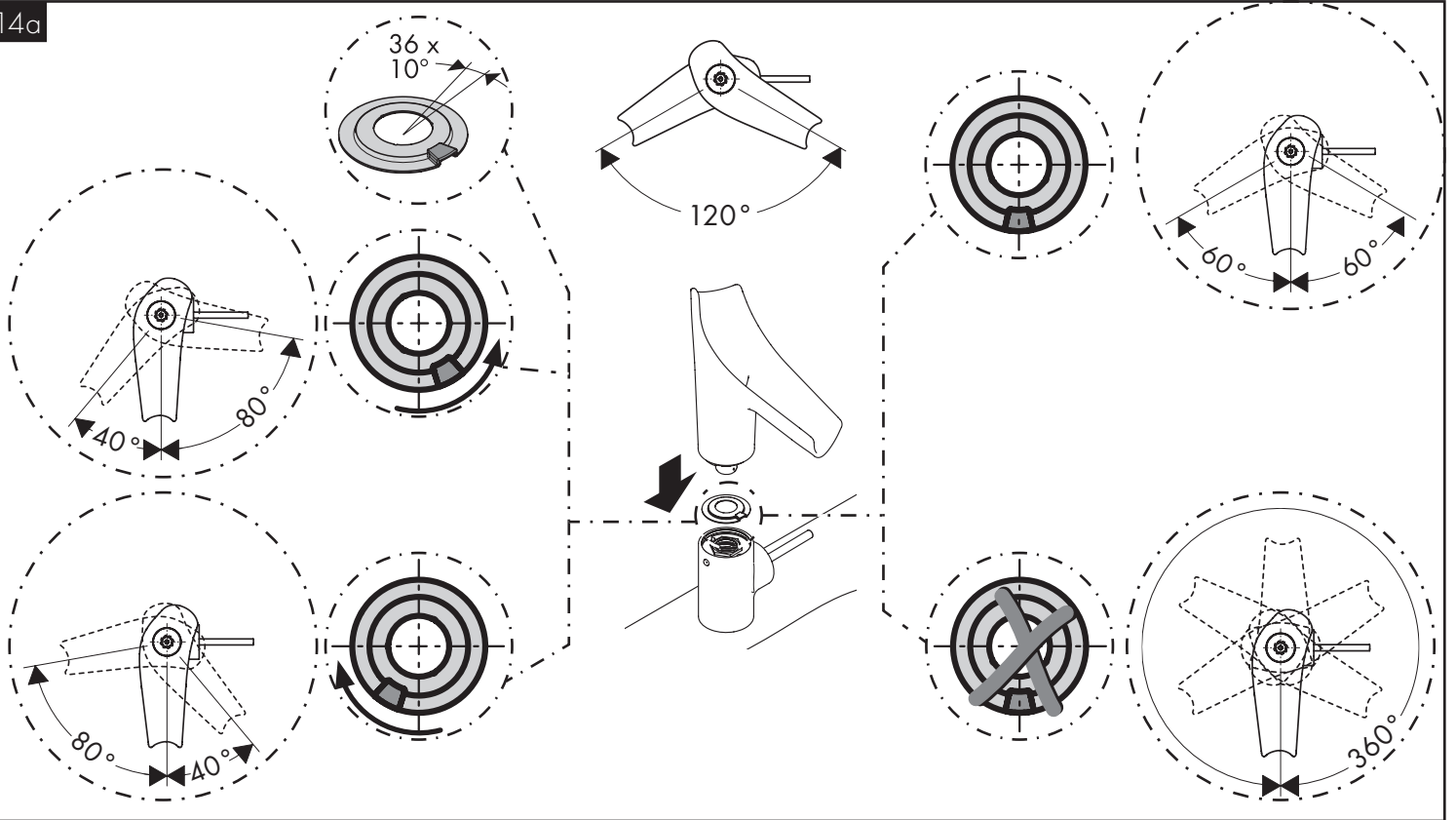
[www.axor-design.com/
cleaning-recommendation](http://www.axor-design.com/cleaning-recommendation)



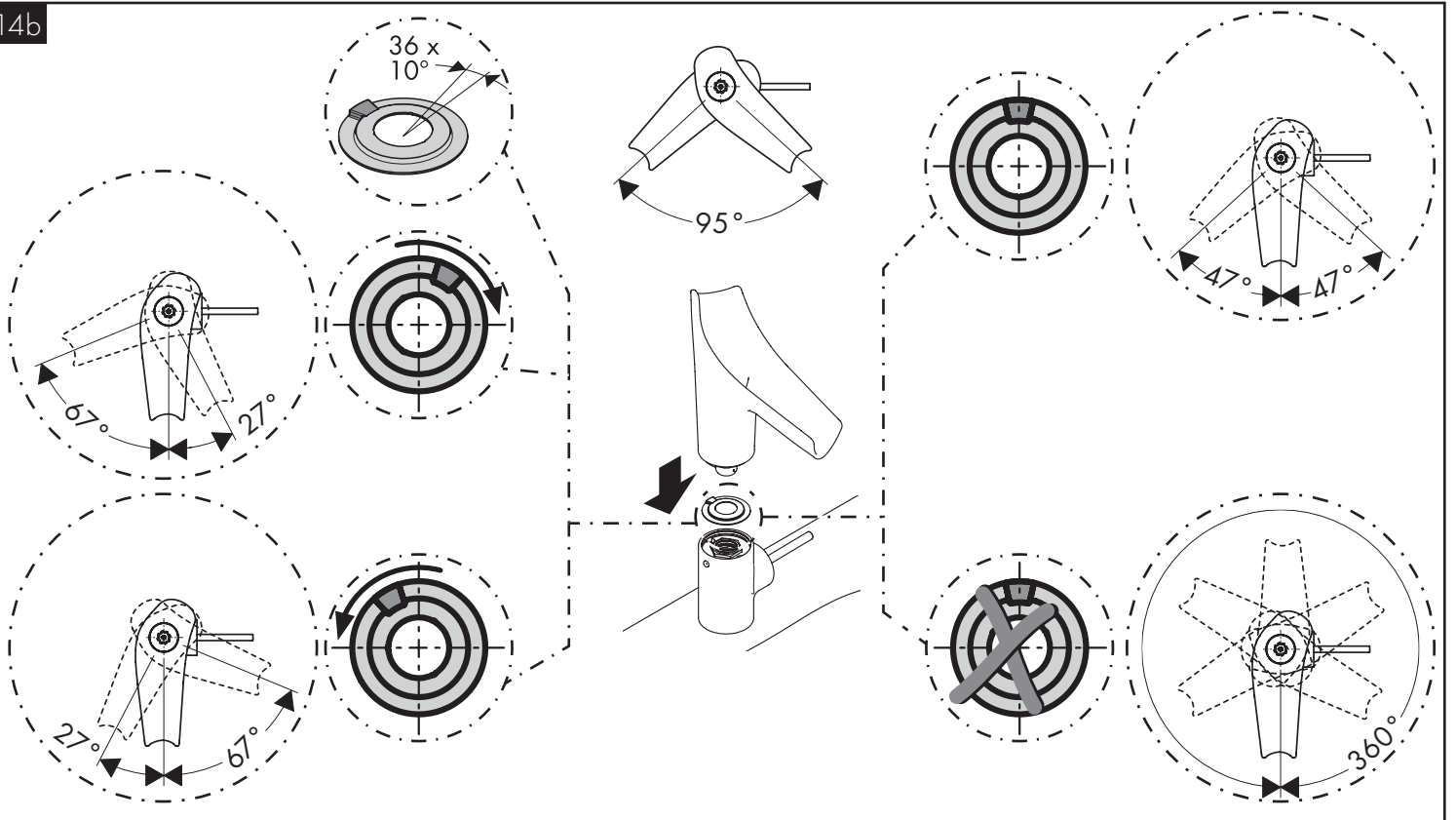




14a



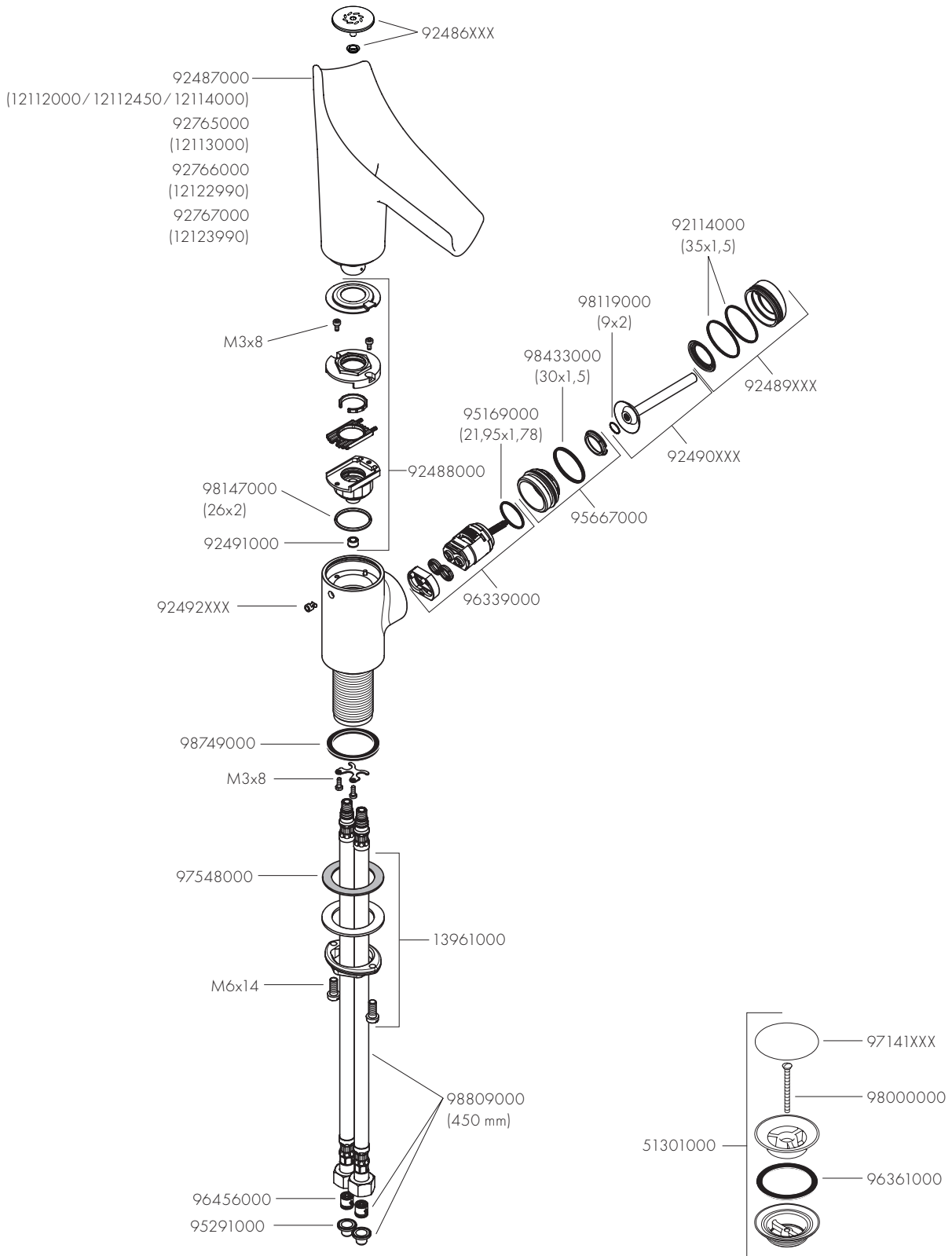
14b





AXOR Starck V

12112000/12112450/12113000/
12122990/12123990/12114000



AXOR

	P-IX	DVGW	SVGW	ACS	ETA	 GODKENDT TIL DRIKKEVAND	
12112000/ 12112450				X	 1.42/20487		1393
12113000				X	 1.42/20487		1393
12114000				X	 1.42/20487		1393
12122990				X	 1.42/20487		
12123990				X	 1.42/20487		

AXOR / Hansgrohe SE
Austraße 5-9
77761 Schiltach
Deutschland

info@axor-design.com
axor-design.com

07/2018
9.02751.06