

AXOR Urquiola

Смеситель на край ванны, на 3 отверстия

Поверхности : **brushed brass** Артикульный номер: **11436950**



Описание

Характеристики

- выступ 198 мм
- вид соединения: скрытая часть
- тип струи смесителя: обычная струя
- расход воды при 3 барах: 25 л/мин
- с керамическими вентилями для горячей/холодной воды 90°
- мин. рабочее давление 1 бар
- макс. рабочее давление: 10 бар
- нерегулируемое ограничение температуры
- величина соединения: DN15

Технология



Продукт



Чертеж

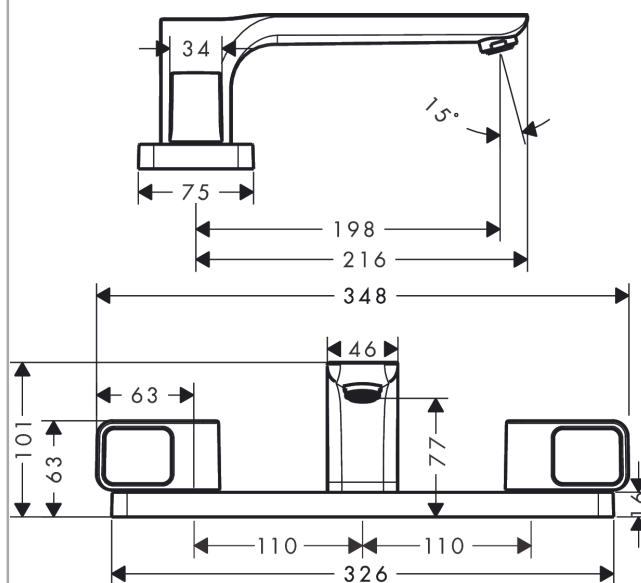


График расхода воды

