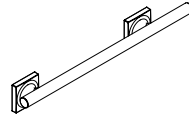


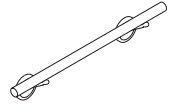
# AXOR



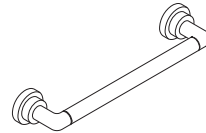
DE / Gebrauchsanleitung / Montageanleitung	02
FR / Mode d'emploi / Instructions de montage	02
EN / Instructions for use / assembly instructions	03
IT / Istruzioni per l'uso / Istruzioni per Installazione	03
ES / Modo de empleo / Instrucciones de montaje	04
NL / Gebruiksaanwijzing / Handleiding	04
DK / Brugsanvisning / Monteringsvejledning	05
PT / Instruções para uso / Manual de Instalação	05
PL / Instrukcja obsługi / Instrukcja montażu	06
CS / Návod k použití / Montážní návod	06
SK / Návod na použitie / Montážny návod	07
ZH / 用户手册 / 组装说明	07
RU / Руководство пользователя / Инструкция по монтажу	08
HU / Használati útmutató / Szerelési útmutató	08
FI / Käyttöohje / Asennusohje	09
SV / Bruksanvisning / Monteringsanvisning	09
LT / Vartotojo instrukcija / Montavimo instrukcijos	10
HR / Upute za uporabu / Uputstva za instalaciju	10
TR / Kullanım kılavuzu / Montaj kılavuzu	11
RO / Manual de utilizare / Instrucțiuni de montare	11
EL / Οδηγίες χρήσης / Οδηγία συναρμολόγησης	12
SL / Navodilo za uporabo / Navodila za montažo	12
ET / Kasutusjuhend / Paigaldusjuhend	13
LV / Lietošanas pamācība / Montāžas instrukcija	13
SR / Uputstvo za upotrebu / Uputstvo za montažu	14
NO / Bruksanvisning / Montasjeveiledning	14
BG / Инструкция за употреба / Ръководство за монтаж	15
SQ / Udhëzuesi i përdorimit / Udhëzime rreth montimit	15
AR / دليل الاستخدام / تعليمات التجميع	16



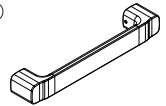
AXOR Starck Organic  
42730XXX



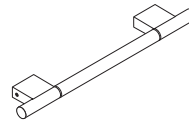
AXOR Starck  
40830XXX



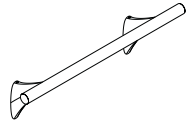
AXOR Citterio  
41730XXX



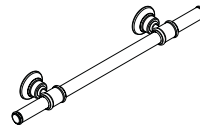
AXOR Urquiola  
42430XXX



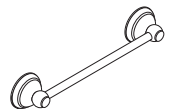
AXOR Uno  
41530XXX



AXOR Massaud  
42230XXX



AXOR Montreux  
42030XXX



AXOR Carlton  
41430XXX

INSTALLATION

## △ SICHERHEITSHINWEISE

- △ Bei der Montage müssen zur Vermeidung von Quetsch- und Schnittverletzungen Handschuhe getragen werden.
- △ Bestimmungsgemäßer Gebrauch des Haltegriffes 42030XXX/41530XXX/42430XXX/42730XXX/40830XXX/41730XXX/42230XXX/41430XXX: Der Haltegriff ist kein medizinisches Produkt, er ist nicht für körperlich beeinträchtigte Personen geeignet, sondern nur für den privaten Bereich bestimmt.
- △ Es darf ausschließlich nur der Haltegriff zum Festhalten benutzt werden, die übrigen Produkte sind für diesen Einsatzzweck nicht geeignet.
- △ Die ordnungsgemäße Befestigung und der feste Sitz der montierten Produkte ist in periodischen Abständen (jährlich) zu überprüfen.

## MONTAGEHINWEISE

- / Bei der Montage des Produktes durch qualifiziertes Fachpersonal ist darauf zu achten, dass die Befestigungsfläche im gesamten Bereich der Befestigung plan ist (keine vorstehenden Fugen oder Fliesenversatz), der Wandaufbau für eine Montage des Produktes geeignet ist und keine Schwachstellen aufweist. Die beigelegten Schrauben und Dübel sind nur für Beton geeignet. Bei anderen Wandaufbauten sind die Herstellerangaben der Dübelhersteller zu beachten.
- / 41430XXX: Dekorning nur bei chrom/gold Variante!

## SYMBOLERKLÄRUNG



Kein essigsäurehaltiges Silikon verwenden!



MASSE (siehe Seite 17)



SERVICETEILE

(siehe Seite 22)

XXX = Farbcodierung

000 = chrom

090 = chrom/gold-optik

140 = Brushed Bronze

300 = Polished RedGold

330 = Polished Black Chrome

340 = Brushed Black Chrome

820 = brushed nickel

830 = polished nickel

930 = Polished Brass



REINIGUNG

siehe beiliegende Broschüre

MONTAGE (siehe Seite 18)



## △ CONSIGNES DE SÉCURITÉ

- △ Lors du montage, porter des gants de protection pour éviter toute blessure par écrasement ou coupure.
- △ Utilisation conforme de la poignée 42030XXX/41530XXX/42430XXX/42730XXX/40830XXX/41730XXX/42230XXX/41430XXX : la poignée n'est pas un ustensile médical et ne convient pas aux handicapés physiques ; elle est seulement destinée au domaine privé.
- △ N'utiliser que la poignée pour se retenir, les autres produits ne convenant pas à cette utilisation.
- △ Vérifier à intervalles réguliers (une fois par an) la fixation correcte et la bonne assise des produits montés

## INSTRUCTIONS POUR LE MONTAGE

- / Lors du montage du produit par un ouvrier qualifié, il faut faire attention à ce que la surface de fixation soit plane sur toute son étendue (aucun dépassement de joint ni de carrelage), que la construction de la paroi soit adaptée à l'installation du produit et surtout ne présente aucun point faible. Les vis et les chevilles fournies sont uniquement appropriées au béton. Pour les autres constructions, il faudra tenir compte des préconisations du fabricant de cheville.
- / 41430XXX: Anneau de décoration série chromé/or!

## DESCRIPTION DU SYMBOLE



Ne pas utiliser de silicone contenant de l'acide acétique!



DIMENSIONS (voir pages 17)



PIÈCES DÉTACHÉES

(voir pages 22)

XXX = Couleurs

000 = chromé

090 = chromé/or l'optique

140 = Brushed Bronze

300 = Polished RedGold

330 = Polished Black Chrome

340 = Brushed Black Chrome

820 = brushed nickel

830 = polished nickel

930 = Polished Brass



NETTOYAGE

voir la brochure ci-jointe

MONTAGE (voir pages 18)



### ⚠ SAFETY NOTES

- ⚠ Gloves should be worn during installation to prevent crushing and cutting injuries.
- ⚠ Intended use of the handle 42030XXX/41530XXX/42430XXX/42730XXX/40830XXX/41730XXX/42230XXX/41430XXX: The handle is not a medical product, it is not intended for physically impaired persons, but only for general private use.
- ⚠ Use only the handle for support, the remaining products are not intended to be used as supports.
- ⚠ Check the proper attachment and tight seating of the installed products periodically (annually).

### INSTALLATION INSTRUCTIONS

- / Where the contractor mounts the product, he should ensure that the entire area of the wall to which the mounting plate is to be fitted, is flat (no projecting joints or tiles sticking out), that the structure of the wall is suitable for the installation of the product and has no weak points. The enclosed screws and dowels are only suitable for concrete. For another wall constructions the manufacturer's indications of the dowel manufacturer have to be taken into account.
- / 41430XXX: Decol ring only for chrome plated/gold plated variant!

### SYMBOL DESCRIPTION



Do not use silicone containing acetic acid!



DIMENSIONS (see page 17)



SPARE PARTS

(see page 22)

XXX = Colors

000 = chrome plated

090 = chrome plated/gold plated

140 = Brushed Bronze

300 = Polished RedGold

330 = Polished Black Chrome

340 = Brushed Black Chrome

820 = brushed nickel

830 = polished nickel

930 = Polished Brass



CLEANING

see enclosed brochure

ASSEMBLY (see page 18)



### ⚠ INDICAZIONI SULLA SICUREZZA

- ⚠ Durante il montaggio, per evitare ferite da schiacciamento e da taglio bisogna indossare guanti protettivi.
- ⚠ Impiego conforme all'uso dell'impugnatura 42030XXX/41530XXX/42430XXX/42730XXX/40830XXX/41730XXX/42230XXX/41430XXX: L'impugnatura non è un prodotto medico, non è adatto per persone disabili, bensì è destinato solo nell'ambito privato.
- ⚠ Per tenersi deve essere utilizzato esclusivamente l'impugnatura, gli altri prodotti non sono adatti per questo scopo d'impiego.
- ⚠ Il fissaggio a regola d'arte e la sede fissa dei prodotti montati va controllato a intervallo periodico (annualmente).

### ISTRUZIONI PER IL MONTAGGIO

- / Quando il personale tecnico specializzato esegue il montaggio del prodotto è necessario assicurarsi che la superficie di fissaggio sia piana in tutta l'area di fissaggio (senza giunti sporgenti o spostamento delle piastrelle), che la struttura della parete sia adatta per il montaggio del prodotto e soprattutto che non ci siano dei punti deboli. Le viti e i tasselli in dotazione sono adatti solo per calcestruzzo. In caso di altre strutture della parete vanno osservare le indicazioni del produttore dei tasselli.
- / 41430XXX: Disponibile solo con la finizione cromo/oro!

### DESCRIZIONE SIMBOLO



Non utilizzare silicone contenente acido acetico!



INGOMBRI (vedi pagg. 17)



PARTI DI RICAMBIO

(vedi pagg. 22)

XXX = Trattamento

000 = cromato

090 = cromo/dorato ottica

140 = Brushed Bronze

300 = Polished RedGold

330 = Polished Black Chrome

340 = Brushed Black Chrome

820 = brushed nickel

830 = polished nickel

930 = Polished Brass



PULITURA

vedi il prospetto accluso

MONTAGGIO (vedi pagg. 18)



## △ INDICACIONES DE SEGURIDAD

- △ Durante el montaje deben utilizarse guantes para evitar heridas por aplastamiento o corte.
- △ Uso proyectado de la manilla 42030XXX/41530XXX/42430XXX/42730XXX/40830XXX/41730XXX/42230XXX/41430XXX: La manilla no es un producto médico, no es adecuado para personas con movilidad restringida sino destinada únicamente al ámbito privado.
- △ Solo debe utilizarse exclusivamente la manilla para sujetarse, los demás productos no son adecuados para este uso.
- △ Debe comprobarse en intervalos periódicos (anualmente) que los productos montados estén bien fijados y asentados.

## INDICACIONES PARA EL MONTAJE

- / En el momento del montaje del producto por parte de personal especializado y cualificado se deberá prestar una atención especial a que la superficie de fijación en toda el área de la fijación sea plana (sin juntas que sobresalen ni azulejos desplazados), que la estructura de la pared sea adecuada para un montaje del producto y que, ante todo, no presente puntos débiles. Los tornillos y tacos adjuntos son sólo apropiados para hormigón. En el caso de otras estructuras murales se deberán considerar las indicaciones del fabricante de tacos.
- / 41430XXX: Anillo de decoración sólo en el acabado cromo/oro!

## DESCRIPCIÓN DE SÍMBOLOS



No utilizar silicona que contiene ácido acético!



DIMENSIONES (ver página 17)



REPUESTOS

(ver página 22)

XXX = Acabados

000 = cromado

090 = cromo/oro óptica

140 = Brushed Bronze

300 = Polished RedGold

330 = Polished Black Chrome

340 = Brushed Black Chrome

820 = brushed nickel

830 = polished nickel

930 = Polished Brass



LIMPIAR

ver el folleto adjunto

MONTAJE (ver página 18)



## △ VEILIGHEIDSINSTRUCTIES

- △ Bij de montage moeten ter voorkoming van knel- en snijwonden handschoenen worden gedragen.
- △ Reglementair gebruik van de handgreep 42030XXX/41530XXX/42430XXX/42730XXX/40830XXX/41730XXX/42230XXX/41430XXX: de handgreep is geen medisch product, hij is niet geschikt voor personen met een lichamelijke handicap en alleen bestemd voor privaat gebruik.
- △ Alleen de handgreep mag gebruikt worden om zich vast te houden, de overige producten zijn voor dat gebruiksdoeleinde niet geschikt.
- △ De reglementaire bevestiging en de vaste zitting van de gemonteerde producten moet regelmatig (jaarlijks) gecontroleerd worden.

## MONTAGE-INSTRUCTIES

- / Bij de montage van het produkt door een vakkundige installateur moet men erop letten dat het bevestigingsoppervlak op één oppervlak zit (dus geen opliggende voegen of verspringende tegels), de wand geschikt is voor montage van produkten en zeker geen zwakke plekken bevat. De bijgevoegde schroeven en duvels zijn alleen geschikt voor beton. Bei andere wandsoorten dient u te letten op de voorschriften van de fabrikant van de schroeven en duvels.
- / 41430XXX: Decoring alleen bij accessoires in chroom/verguld!

## SYMBOOLBESCHRIJVING



Gebruik geen zuurhoudende siliconel!



MATEN (zie blz. 17)



SERVICE ONDERDELEN

(zie blz. 22)

XXX = Kleuren

000 = verchromd

090 = chroom/verguld-look

140 = Brushed Bronze

300 = Polished RedGold

330 = Polished Black Chrome

340 = Brushed Black Chrome

820 = brushed nickel

830 = polished nickel

930 = Polished Brass



REINIGEN

zie bijgevoegde brochure

MONTAGE (zie blz. 18)



## △ SIKKERHEDSANVISNINGER

- △ Ved monteringen skal der bruges handsker for at undgå kvæstelser og snitsår.
- △ Formålstjenlig brug af håndtaget 42030XXX/41530XXX/42430XXX/42730XXX/40830XXX/41730XXX/42230XXX/41430XXX: Håndtaget er intet medicinsk produkt. Det er ikke beregnet til personer med handicap og kun til privat brug.
- △ Man må udelukkende bruge håndtaget til at holde sig fast med. De øvrige produkter er ikke egnet til dette formål.
- △ Den korrekte montering og position af monterede produkter skal kontrolleres i regelmæssige afstande (årligt).

## MONTERINGSANVISNINGER

- / Ved montering er det vigtigt at sikre sig, at hele befæstigelsesfladen er plan (ingen ujævne fuger eller fliser), samt at væggen er egnet til montering af produktet og specielt, at væggen ikke har nogen svage punkter. De medfølgende skruer og dübler er kun egnet til beton. Ved anden vægopbygning bør producenten af dübler kontaktes for nærmere information.
- / 41430XXX: Dekorning kun i forbindelse med overfladen krom/guld!

## SYMBOLBESKRIVELSE



Der må ikke benyttes eddikesyreholdig silikone!



MÅLENE (se s. 17)



RESERVEDELE

(se s. 22)

XXX = Overflade

000 = Krom

090 = Krom/guld optic

140 = Brushed Bronze

300 = Polished RedGold

330 = Polished Black Chrome

340 = Brushed Black Chrome

820 = Brushed nickel

830 = Polished nickel

930 = Polished Brass



RENGØRING

se venligst den vedlagte brochure

MONTERING (se s. 18)



## △ AVISOS DE SEGURANÇA

- △ Durante a montagem devem ser utilizadas luvas de protecção, de modo a evitar ferimentos resultantes de entalamentos e de cortes.
- △ Utilização adequada da pega 42030XXX/41530XXX/42430XXX/42730XXX/40830XXX/41730XXX/42230XXX/41430XXX: A pega não é nenhum produto do foro médico e não é adequado para pessoas com deficiências ou debilitações motoras. Esta destina-se apenas para a utilização privada.
- △ Para se segurar ou apoiar só pode utilizar a pega, visto os outros produtos não serem adequados para esse fim.
- △ A fixação e encaixe correctos dos produtos montados devem ser verificados periodicamente (anualmente).

## AVISOS DE MONTAGEM

- / Durante a montagem do produto por técnicos qualificados, deve ter-se em atenção que a superfície de fixação seja plana em toda a área da fixação (sem juntas sobrepostas/salientes ou ladrilhos deslocados), que o dispositivo de montagem na parede seja adequado para uma montagem na parede e que este não apresente nenhuns pontos fracos. Os parafusos e buchas incluídos no volume de fornecimento são apenas adequados para betão. Para outros métodos de montagem na parede devem ser respeitadas as indicações do fabricante das buchas.
- / 41430XXX: Anel de decoração apenas na versão cromo/ouro!

## DESCRIÇÃO DO SÍMBOLO



Não utilizar silicone que contenha ácido acético!



MEDIDAS (ver página 17)



PEÇAS DE SUBSTITUIÇÃO

(ver página 22)

XXX = Acabamentos

000 = cromado

090 = cromado/ouro ótica

140 = Brushed Bronze

300 = Polished RedGold

330 = Polished Black Chrome

340 = Brushed Black Chrome

820 = brushed nickel

830 = polished nickel

930 = Polished Brass



LIMPEZA

consultar a seguinte brochure

MONTAGEM (ver página 18)



## △ WSKAZÓWKI BEZPIECZEŃSTWA

- △ Aby uniknąć zranień na skutek zgniecenia lub przecięcia, podczas montażu należy nosić rękawice ochronne.
- △ Użytkowanie uchwytu 42030XXX/41530XXX/42430XXX/42730XXX/40830XXX/41730XXX/42230XXX/41430XXX zgodnie z przeznaczeniem: Uchwyt nie jest produktem medycznym, nie jest on przeznaczony dla osób niepełnosprawnych o utrudnionym poruszaniu się, lecz jedynie do użytku prywatnego.
- △ Do trzymania się może być używany jedynie uchwyt; pozostałe produkty nie nadają się do tego celu.
- △ W określonym czasie (co roku) należy sprawdzać właściwe zamocowanie i odpowiednie osadzenie zamontowanych produktów.

## WSKAZÓWKI MONTAŻOWE

- / Montaż produktu musi być wykonany przez wykwalifikowanego fachowca. Powierzchnia w miejscu montażu musi być równa (bez uskoków wzgl. wzajemnie przesuniętych płytek). Ściana w miejscu montażu musi być stabilna. Dolożone w komplecie śruby i kołki rozporowe są przeznaczone do betonu. Przy innych rodzajach ścian należy odpowiednio dobrać mocowanie i przestrzegać zaleceń producenta.
- / 41430XXX: Pierścień ozdobny tylko przy wersji chrom/złoto!

## OPIS SYMBOLU



Nie stosować silikonów zawierających kwas octowy!



WYMIARY (patrz strona 17)



CZĘŚCI SERWISOWE (patrz strona 22)

XXX = Kody kolorów

000 = chrom

090 = chrom/złoty szlachetna

140 = Brushed Bronze

300 = Polished RedGold

330 = Polished Black Chrome

340 = Brushed Black Chrome

820 = nikiel szorowany

830 = nikiel polerowany

930 = Polished Brass



CZYSZCZENIE

patrz dołączona broszura

MONTAŻ (patrz strona 18)



## △ BEZPEČNOSTNÍ POKYNY

- △ Pro zabránění řezným zraněním a pohmožděninám je nutné při montáži nosit rukavice.
- △ Použití držáku 42030XXX/41530XXX/42430XXX/42730XXX/40830XXX/41730XXX/42230XXX/41430XXX v souladu s určením: Držák není žádný medicínský produkt, není vhodný pro tělesné postižené osoby, je určen pouze pro soukromý sektor.
- △ K držení se smí používat výlučně držák, ostatní produkty nejsou vhodné pro tento účel použití.
- △ Upevnění podle předpisů a pevné usazení montovaných produktů je třeba kontrolovat v periodických časových intervalech (ročně).

## POKYNY K MONTÁŽI

- / Při montáži produktu kvalifikovaným odborným personálem je třeba dbát na to, aby upevňovací plochy byly v celém rozsahu upevnění rovné (žádné vyčnívající spáry nebo navzájem přesazené obklady), aby konstrukce stěny byla pro montáž produktu vhodná a zvláště aby v ní nebyla žádná slabá místa. Přiložené vruty a hmoždinky jsou vhodné pouze pro beton. Při jiných konstrukčních materiálech stěny je třeba se řídit údaji výrobce hmoždinek.
- / 41430XXX: Ozdobný kroužek pouze u varianty chróm/zlato!

## POPIS SYMBOLŮ



Nepoužívat silikon s obsahem kyseliny octové!



ROZMĚRY (viz strana 17)



SERVISNÍ DÍLY

(viz strana 22)

XXX = Kód povrchové úpravy

000 = chrom

090 = chrom/zlato ocel

140 = Brushed Bronze

300 = Polished RedGold

330 = Polished Black Chrome

340 = Brushed Black Chrome

820 = brushed nickel

830 = polished nickel

930 = Polished Brass



ČIŠTĚNÍ

viz příložená brožura

MONTÁŽ (viz strana 18)



## △ BEZPEČNOSTNÉ POKYNY

- △ Pri montáži musíte nosiť rukavice, aby ste predišli pomliaždeninám a rezným poraneniam.
- △ Použitie držiaka 42030XXX/41530XXX/42430XXX/42730XXX/40830XXX/41730XXX/42230XXX/41430XXX podľa určenia: Držiak nie je žiaden lekársky produkt, nie je vhodný pre telesne postihnuté osoby, je určený iba pre súkromný sektor.
- △ Na držanie sa smie používať výlučne držiak, ostatné produkty nie sú vhodné na tento účel použitia.
- △ Upevnenie podľa predpisov a pevné osadenie montovaných produktov treba kontrolovať v periodických časových intervaloch (ročne).

## POKYNY PRE MONTÁŽ

- / Pri montáži produktu kvalifikovaným odborným personálom je nutné dbať na to, aby upevňovacie plochy boli v celom rozsahu upevnenia rovné (žiadne výčnievajúce škáry alebo navzájom predsadené obklady), aby konštrukcia steny bola pre montáž produktu vhodná a zvlášť aby v nej neboli žiadne slabé miesta. Priložené vrtáky a hmoždinky sú vhodné len pre betón. Pri iných konštrukčných materiáloch steny je nutné riadiť sa údajmi výrobcu hmoždiniek.
- / 41430XXX: Krúžok Decor len v variante s pochrómovaním alebo pozlátením!

## POPIS SYMBOLOV



Nepoužívať silikón s obsahom kyseliny octovej!



ROZMERY (viď strana 17)



SERVISNÉ DIELY

(viď strana 22)

XXX = Farebné označenie

000 = chróm

090 = chróm/zlato ocel

140 = Brushed Bronze

300 = Polished RedGold

330 = Polished Black Chrome

340 = Brushed Black Chrome

820 = brushed nickel

830 = polished nickel

930 = Polished Brass



ČISTENIE

nájdete v priloženej brožúre

MONTÁŽ (viď strana 18)



## △ 安全技巧

- △ 装配时为避免挤压和切割受伤，必须戴上手套。
- △ 按规定使用握柄 42030XXX / 41530XXX / 42430XXX / 42730XXX / 40830XXX / 41730XXX / 42230XXX / 41430XXX: 握柄乃非医疗产品，它不适用于身体受到损害的人员，而只适用于私人范畴。
- △ 握柄只用于握持，其它产品不适用于此项使用用途。
- △ 应定期（每年）检查已装配好的产品是否正常固定和固定定位。

## 安裝提示

- / 在安装产品的位置，安装人员必须确保安装面的墙面是平的（没有突出物或瓷砖没有突起），墙体结构适合产品的安装并没有弱点。包装内的膨胀螺丝只适用于混凝土墙体。对于其他墙体结构必须咨询膨胀螺丝生产商的建议。
- / 41430XXX: 装饰环仅用于镀铬镀金型号！

## 符号说明



请勿使用含有乙酸的硅胶！



大小 (参见第 17)



备用零件

(参见第 22)

XXX = 颜色代码

000 = 镀铬

090 = 镀铬/黑色

140 = Brushed Bronze

300 = Polished RedGold

330 = Polished Black Chrome

340 = Brushed Black Chrome

820 = 镍拉丝

830 = 镍抛光

930 = Polished Brass



清洗

附有小手册

安裝 (参见第 18)




## △ УКАЗАНИЯ ПО ТЕХНИКЕ БЕЗОПАСНОСТИ

- △ Во время монтажа следует надеть перчатки во избежание прищемления и порезов.
- △ Применение по назначению рукоятки 42030XXX/41530XXX/42430XXX/42730XXX/40830XXX/41730XXX/42230XXX/41430XXX: рукоятка не является медицинским оборудованием, она не предназначена для использования людьми с физическими недостатками, предназначена только для частного использования.
- △ Для фиксации разрешается использовать исключительно рукоятку, остальные изделия непригодны для этой цели.
- △ Надлежащее крепление и плотность посадки установленных изделий следует проверять регулярно (ежегодно).

## УКАЗАНИЯ ПО МОНТАЖУ

- / При монтаже изделия квалифицированным персоналом необходимо следить за тем, чтобы, поверхность крепления была плоской во всей зоне крепления (без выступающих швов или смещения плитки), структура стен подходила для монтажа изделия и, в частности, не имела слабых мест. Прилагаемые винты и дюбели предназначены только для бетона. При других типах стен необходимо соблюдать указания производителей дюбелей.
- / 41430XXX: Декоративное кольцо только для варианта хром/золото!

## ОПИСАНИЕ СИМВОЛОВ

 Не применяйте силикон, содержащий уксусную кислоту.

 РАЗМЕРЫ (см. стр. 17)

### КОМПЛЕКТ

(см. стр. 22)

XXX = Цветная кодировка

000 = хром

090 = хром/глянцевое золото

140 = Brushed Bronze

300 = Polished RedGold

330 = Polished Black Chrome

340 = Brushed Black Chrome


820 = brushed nickel

830 = polished nickel

930 = Polished Brass

### ОЧИСТКА

см прилагаемая брошюра

МОНТАЖ (см. стр. 18) 

## △ BIZTONSÁGI UTASÍTÁSOK

- △ A szerelésnél a zúzódások és vágási sérülések elkerülése érdekében kesztyűt kell viselni.
- △ A 42030XXX/41530XXX/42430XXX/42730XXX/40830XXX/41730XXX/42230XXX/41430XXX kaptaszkodó rendeltetésű termék használata: A kaptaszkodó nem orvosi termék, nem alkalmas testileg sérült személyek számára, hanem csak privát használatra szolgál.
- △ Kaptaszkodáshoz kizárólag csak a kaptaszkodót szabad használni, a további termékek nem alkalmasak ilyen jellegű használatra.
- △ A felszerelt termékek szabályszerű rögzítését és szilárd elhelyezkedését rendszeres időközönként (évente) ellenőrizni kell.

## SZERELÉSI UTASÍTÁSOK

- / Miközben szakképzett szakember végzi a termék felszerelését, ügyelni kell arra, hogy a rögzítési felületek a rögzítési terület teljes egészén síkok (nincsenek kiálló fugák vagy csempeszélek), a fal felépítése alkalmas a termék felszereléséhez, és különösképpen, hogy nincsenek benne gyenge pontok. A mellékelt csavarok és dübelek csak betonhoz alkalmasak. Egyéb falazatoknál figyelembe kell venni a dübelgyártó gyártói utasításait.
- / 41430XXX: Díszgyűrű csak a króm/arany változatnál!

## SZIMBÓLUMOK LEÍRÁSA

 Ne használjon ecetsavtartalmú szilikont!

 MÉRETET (lásd a oldalon 17)

### TARTOZÉKOK

(lásd a oldalon 22)

XXX = Színkódolás

000 = króm

090 = króm/arany-hatású

140 = Brushed Bronze

300 = Polished RedGold

330 = Polished Black Chrome

340 = Brushed Black Chrome

820 = brushed nickel

830 = polished nickel

930 = Polished Brass

### TISZTÍTÁS

lásd a mellékelt brosúrát

SZERELÉS (lásd a oldalon 18) 



## △ TURVALLISUUSOHJEET

- △ Asennuksessa on käytettävä käsineitä puristumien ja viiltojen aiheuttamien tapaturmien estämiseksi.
- △ Kahvan 42030XXX/41530XXX/42430XXX/42730XXX/40830XXX/41730XXX/42230XXX/41430XXX tarkoituksenmukainen käyttö: Kahva ei ole lääkinnällinen tuote. Se ei sovi ruumiillisesti rajoitteisten henkilöiden käyttöön, vaan se on tarkoitettu käytettäväksi yksityistiloissa.
- △ Vain kahvaa saa käyttää kiinnipitämiseen, muut tuotteet eivät sovi käytettäväksi siihen tarkoitukseen.
- △ Asennettujen tuotteiden asianmukainen kiinnitys ja tiukkuus on tarkastettava säännöllisin väliajoin (vuosittain).

## ASENNUSOHJEET

- / Kun pätevä ammattihenkilöstö suorittaa tuotteen asennusta, on huomioitava, että kiinnityspinta on koko kiinnityksen alueella tasainen (ei ulkonevia saumoja tai laattojen tasomuutoksia) ja, että seinän rakenne soveltuu tuotteen asentamiseen eikä siinä ole heikkoja kohtia. Mukana olevat kiinnitysruuvit ja kiinnitysankurit soveltuvat betoniin kiinnittämiseen. Kiinnitettäessä tuotetta muihin seinärakenteisiin, noutata kiinnittimien valmistajan ohjeita.
- / 41430XXX: Koristerengas vain mallissa kromi/kulta!

## MERKIN KUVAUS



Älä käytä etikkahappopitoista silikonia!



MITAT (katso sivu 17)



VARAOSAT

(katso sivu 22)

XXX = Värikoodaus

000 = kromi

090 = kromi/kultaoptiikka

140 = Brushed Bronze

300 = Polished RedGold

330 = Polished Black Chrome

340 = Brushed Black Chrome

820 = harjattu nikkeli

830 = kiillotettu nikkeli

930 = Polished Brass



PUHDISTUS

katso oheinen esite

ASENNUS (katso sivu 18)



## △ SÄKERHETSANVISNINGAR

- △ Handskar ska bäras under monteringsarbetet så att man kan undvika kläm- och skärskadorgen werden.
- △ Avsedd användning av handtag 42030XXX/41530XXX/42430XXX/42730XXX/40830XXX/41730XXX/42230XXX/41430XXX: Handtaget är ingen medicinsk produkt och det är inte lämpligt för handikappade utan endast avsett för privat användning.
- △ Det är bara handtaget som får användas till att hålla fast sig i. Övriga produkter är inte lämpliga till detta.
- △ Alla monterade produkter ska kontrolleras regelbundet (varje år) så att de sitter fast ordentligt.

## MONTERINGSANVISNINGAR

- / När kvalificerad fackpersonal monterar produkten är det viktigt att tänka på att monteringsytan är plan i alla delar av arbetsytan (inga fogar som sticker ut eller klinkerförskjutningar), att väggkonstruktionen passar till montering av produkten samt att den inte har svaga punkter. Medföljande skruvar och plugg är endast avsedda för betong. Vid andra väggkonstruktioner skall anvisningarna från pluggtillverkaren beaktas.
- / 41430XXX: Dekorning endast för krom/guld variant!

## SYMBOLFÖRKLARING



Använd inte silikon som innehåller ättiksyra!



MÄTTEN (se sidan 17)



RESERVDELAR

(se sidan 22)

XXX = Färgkodning

000 = krom

090 = krom/guld-optik

140 = Brushed Bronze

300 = Polished RedGold

330 = Polished Black Chrome

340 = Brushed Black Chrome

820 = borstad nickel

830 = polerad nickel

930 = Polished Brass



RENGÖRING

se den medföljande broschyren

MONTERING (se sidan 18)




## SAUGUMO TECHNIKOS NURODYMAI

- ⚠ Apsaugai nuo užspaudimo ir įsijovimo montavimo metu mūvėkite pirštines.
- ⚠ Rankenos naudojimas pagal paskirtį 42030XXX/41530XXX/42430XXX/42730XXX/40830XXX/41730XXX/42230XXX/41430XXX: rankena - tai ne-medicininės paskirties produktas, ji netinka žmonėms su kūno pažeidimais; naudojama tik asmeninėje erdvėje.
- ⚠ Fiksuoti reikia tik su rankena, kiti gaminiai šiam tikslui nepritaikyti.
- ⚠ Gaminų pritvirtinimo teisingumą ir patikimumą būtina periodiškai (kasmet) tikrinti.

## MONTAVIMO INSTRUKCIJA

- / Montuojant produktą, specialistas privalo įsitikinti, kad sienos plotas, prie kurio dedama montavimo plokštė, yra lygus (jokių plytelių ar kitų nelygumų), kad sienos struktūra yra pritaikyta produkto montavimui ir neturi jokių silpnų vietų. Pakuotėje esantys varžtai ir kaiščiai yra skirti tik betonui. Esant kitokiai sienai, varžtus ir kaiščius reikia rinktis pagal paskirtį.
- / 41430XXX: Dekoratyvinis žiedas tik chrominiam (aukso) variantui!

## SIMBOLIO APRAŠYMAS

 Nenaudokite silikono, kurio sudėtyje yra acto rūgšties!

 IŠMATAVIMAI (žr. psl. 17)

 ATSARGINĖS DALYS (žr. psl. 22)

XXX = Spalvos

000 = chrom

090 = chrominė (aukso optika)

140 = Brushed Bronze

300 = Polished RedGold

330 = Polished Black Chrome

340 = Brushed Black Chrome

820 = brushed nickel

830 = polished nickel

930 = Polished Brass

 VALYMAS

žr. pridedamoje brošiūroje

MONTAVIMAS (žr. psl. 18) 


## SIGURNOSNE UPUTE

- ⚠ Prilikom montaže se radi sprječavanja prignječenja i posjekotina moraju nositi rukavice.
- ⚠ Namjenska upotreba drška 42030XXX/41530XXX/42430XXX/42730XXX/40830XXX/41730XXX/42230XXX/41430XXX: Držak nije medicinski proizvod i nije prikladan za primjenu od strane tjelesno hendikepiranih osoba, već je namijenjen isključivo za upotrebu u privatnom okruženju.
- ⚠ Za držanje se smije koristiti isključivo držak, svi ostali proizvodi su za tu svrhu neprikladni.
- ⚠ U redovitim vremenskim razmacima (jednom godišnje) valja provjeravati propisnu pričvršćenost i stabilnost postavljenih proizvoda.

## UPUTE ZA MONTAŽU

- / Kada proizvod montira kvalificirano stručno osoblje treba paziti da čitava površina na koju se učvršćuje bude ravna (bez istaknutih fuga ili krivljenja pločica), da je zidna konstrukcija primjerena montaži proizvoda te osobito da nema slabih mjesta. Priloženi vijci i moždanici prikladni su samo za beton. Kod drugih zidnih nadgradnji treba obratiti pažnju na navode proizvođača moždanika.
- / 41430XXX: Ukrasni prsten samo kod varijante krom/zlato!

## OPIS SIMBOLA

 Nemojte koristiti silikon koji sadrži octenu kiselinu!

 MJERE (pogledaj stranicu 17)

 REZERVNI DJELOVI (pogledaj stranicu 22)

XXX = Boje

000 = krom

090 = optika krom/zlato

140 = Brushed Bronze

300 = Polished RedGold

330 = Polished Black Chrome

340 = Brushed Black Chrome


820 = brushed nickel

830 = polished nickel

930 = Polished Brass

 ČIŠĆENJE

se u priloženoj brošiuri

SASTAVLJANJE (pogledaj stranicu 18) 

## △ GÜVENLİK UYARILARI

- △ Montaj esnasında ezilme ve kesilme gibi yaralanmaları önlemek için eldiven kullanılmalıdır.
- △ Tutamak 42030XXX/41530XXX/42430XXX/42730XXX/40830XXX/41730XXX/42230XXX/41430XXX'in kullanım amacı: Tutamak tıbbi bir ürün olmadığından bedensel engelli kişiler için uygun olmayıp, sadece kişisel kullanım içindir
- △ Tutunmak için sadece tutamak kullanılabilir, diğer ürünler bu kullanıma uygun değildir.
- △ Monte edilmiş ürünlerin talimatlara uygun sabitliği ve sıkı duruşu düzenli aralıklarla (yıllık) kontrol edilmelidir.

## MONTAJ AÇIKLAMALARI

- / Müteahhit, ürünü monteleyeceği yer, yani montaj plakasının monte edileceği duvar alanının tümü düz (herhangi bir eklem yerinin ya da duvar fayansının çıkıntısıyla) engellenmemiş, yapısı ürünü montelemeye uygun bir şekilde ve herhangi zayıf noktası olamamasını sağlamalıdır. Kaplı vidalar ve çubuklar sadece beton için uygundur. Başka duvar yapıları için, imalatçının çubuk imal edenin belirttiği hususlar dikkate alınmalıdır.
- / 41430XXX: Süs halkası sadece krom/altın versiyonunda bulunur!

## SİMGE AÇIKLAMASI



Asetik asit içeren silikon kullanmayın!



ÖLÇÜLERİ (bakınız sayfa 17)



YEDEK PARÇALAR

(bakınız sayfa 22)

XXX = Renkler

000 = krom

090 = krom/altın-optik

140 = Brushed Bronze

300 = Polished RedGold

330 = Polished Black Chrome

340 = Brushed Black Chrome

820 = brushed nickel


830 = polished nickel

930 = Polished Brass



TEMİZLEME

birlikte verilen broşür

MONTAJI (bakınız sayfa 18) 

## △ INSTRUCȚIUNI DE SIGURANȚĂ

- △ La montare utilizați mânăși pentru evitarea contuziunilor și tăierii mâinilor.
- △ Utilizarea mânerului de sprijin 42030XXX/41530XXX/42430XXX/42730XXX/40830XXX/41730XXX/42230XXX/41430XXX conform destinației: Mânerul de sprijin nu este un produs medicinal, nefiind potrivit pentru persoanele cu dizabilități fizice, ci doar pentru a fi utilizat în domeniul privat
- △ Utilizați exclusiv mânășe de sprijin pentru a vă sprijini, celelalte produse nu sunt potrivite pentru a fi utilizate cu acest scop.
- △ Fixarea corespunzătoare și poziția fixă a produselor montate trebuie verificate la intervale regulate (anual).

## INSTRUCȚIUNI DE MONTARE

- / La montarea produsului de către un personal calificat trebuie să fiți atenți ca suprafața, unde se fixează produsul să fie plată pe toată suprafața utilizată (să nu existe rosturi sau faianțe proeminente), peretele să fie adecvat pentru montarea produsului și să nu există zone de rezistență redusă. Șuruburile și diblurile livrate sunt potrivite pentru ziduri de beton. La alte tipuri de zid respectați instrucțiunile producătorului diblului utilizat.
- / 41430XXX: Decorații numai pentru varianta cu crom/aur!

## DESCRIEREA SIMBOLURILOR



Nu utilizați silicon cu conținut de acid acetic!



DIMENSIUNI (vezi pag. 17)



PIESE DE SCHIMB

(vezi pag. 22)

XXX = Coduri de culori

000 = crom

090 = crom/auriu optic

140 = Brushed Bronze

300 = Polished RedGold

330 = Polished Black Chrome

340 = Brushed Black Chrome

820 = nichel mat

830 = nichel lucios

930 = Polished Brass



CURĂȚARE

vezi broșura alăturată

MONTARE (vezi pag. 18) 

## ⚠ ΥΠΟΔΕΙΞΕΙΣ ΑΣΦΑΛΕΙΑΣ

⚠ Για να αποφύγετε τραυματισμούς κατά τη συναρμολόγηση πρέπει να φοράτε γάντια.

⚠ Ενδεοδεδειγμένη χρήση της λαβής 42030XXX/41530XXX/42430XXX/42730XXX/40830XXX/41730XXX/42230XXX/41430XXX: Η λαβή δεν είναι ιατρικό προϊόν και δεν είναι κατάλληλη για άτομα με ειδικές ανάγκες, διότι έχει σχεδιαστεί μόνο για οικιακή χρήση.

⚠ Μπορεί να χρησιμοποιηθεί αποκλειστικά για κράτημα μόνο η λαβή. Τα υπόλοιπα προϊόντα είναι ακατάλληλα για τη χρήση αυτή.

⚠ Θα πρέπει να ελέγχετε ανά διαστήματα (ετησίως) αν η στερέωση εξακολουθεί να είναι επαρκής και αν τα τοποθετημένα προϊόντα στηρίζονται καλά.

## ΟΔΗΓΙΕΣ ΣΥΝΑΡΜΟΛΟΓΗΣΗΣ

/ Κατά τη συναρμολόγηση του προϊόντος από καθαρισμένο και εξειδικευμένο προσωπικό θα πρέπει να δοθεί προσοχή, ώστε η επιφάνεια στερέωσης στη συνολική περιοχή στερέωσης να είναι επίπεδη (να μην υπάρχουν προεξέχοντες αρμοί ή λιθογόμωση πλακιδίων), ώστε η κατασκευή του τοίχου να είναι κατάλληλη για τη συναρμολόγηση του προϊόντος και ώστε η επιφάνεια να μην παρουσιάζει αδύναμα σημεία. Οι συνημμένες βίδες και οι στυλίσκοι ενδείκνυνται μόνο για σκυρόδεμα. Σε άλλες επίτοιχες κατασκευές θα πρέπει να δοθεί προσοχή στα δεδομένα του Κατασκευαστή των στυλίσκων.

/ 41430XXX: Δακτύλιος ντεκόρ μόνο σε επιχρωμωμένη/επιχρωσμένη παραλλαγή!

## ΠΕΡΙΓΡΑΦΗ ΣΥΜΒΟΛΩΝ



Μην χρησιμοποιείτε σιλικόνη που περιέχει οξικό οξύ!



ΔΙΑΣΤΑΣΕΙΣ (βλ. Σελίδα 17)



ΑΝΤΑΛΛΑΚΤΙΚΑ

(βλ. Σελίδα 22)

XXX = Χρώματα

000 = Επιχρωμωμένο

090 = Επιχρωμωμένο/οπτική χρυσού

140 = Brushed Bronze

300 = Polished RedGold

330 = Polished Black Chrome

340 = Brushed Black Chrome

820 = νίκελ ματ

830 = νίκελ γυαλιστερό

930 = Polished Brass



ΚΑΘΑΡΙΣΜΟΣ

βλ. συνημμένο φυλλάδιο

ΣΥΝΑΡΜΟΛΟΓΗΣΗ (βλ. Σελίδα 18)



## ⚠ VARNOSTNA OPOZORILA

⚠ Pri montaži je treba nositi rokavice, da se preprečijo poškodbe zaradi zmečkanja ali urezov.

⚠ Namenska uporaba držalnega ročaja 42030XXX/41530XXX/42430XXX/42730XXX/40830XXX/41730XXX/42230XXX/41430XXX: držalni ročaj ni medicinski proizvod, zato ni primeren za telesno prizadete osebe, temveč je namenjen le za privatno uporabo.

⚠ Za držanje se sme uporabljati izključno držalni ročaj, preostali proizvodi niso primerni za tovrstno uporabo.

⚠ V periodičnih presledkih (letno) je treba preverjati pravilno pritrditve in trdnost naseda montiranih proizvodov.

## NAVODILA ZA MONTAŽO

/ Kamorkoli bo pogodbenik namestil izdelek, mora poskrbeti, da je celotno območje stene na katero bo plošča nameščena ravno (brez štrlečih fug ali robov ploščic), ter da je struktura stene primerna za namestitve in je brez šibkih točk. Priloženi vijaki in ležaji so primerni le za beton. Za ostale zidne konstrukcije je potrebno upoštevati proizvajalčeva navodila.

/ 41430XXX: Okrasni obroček le pri kromirani/pozlačeni različici!

## OPIS SIMBOLA



Ne smete uporabiti silikona, ki vsebuje očetno kislino!



MERE (glejte stran 17)



REZERVNI DELI

(glejte stran 22)

XXX = Barve

000 = krom

090 = krom/pozlačena

140 = Brushed Bronze

300 = Polished RedGold

330 = Polished Black Chrome

340 = Brushed Black Chrome

820 = brushed nickel

830 = polished nickel

930 = Polished Brass



ČIŠČENJE

glejte priloženi brošuri

MONTAŽA (glejte stran 18)



## △ OHUTUSJUHISED

- △ Kandke paigaldamisel muljumis- ja löikevigastuste vältimiseks kindaid.
- △ Käepideme 42030XXX/41530XXX/42430XXX/42730XXX/40830XXX/41730XXX/42230XXX/41430XXX sihipärane kasutamine: käepide ei ole meditsiinitoode, see ei sobi füüsilise puudega inimestele, vaid on mõeldud erakasutuseks.
- △ Käepidet võib kasutada ainult kinnihoidmiseks, ülejäänud tooted ei sobi selleks kasutusotstarbeks.
- △ Monteeritud toote nõuetekohast paigaldust ja kinnitust tuleb korrapäraselt (kord aastas) kontrollida.

## PAIGALDAMISJUHISED

- / Toote paigaldamisel peab töövõtja tagama, et kogu seinapind, kuhu paigaldusplaat kinnitatakse, on lame (ükski vuuk ega keraamiline plaat ei ulatu esile), ning et seina konstruktsioon on toote paigaldamiseks sobiv ja sellel puuduvad nõrgad kohad. Kaasasolevad kruvid ja tüüblid sobivad üksnes betoonile. Muude seina-konstruktsioonide puhul tuleb arvesse võtta tüüblitootja esitatud tooteandmeid.
- / 41430XXX: Dekoratiivne rõngas saadaval ka kroom/kuld viimistluses.


## △ DROŠĪBAS NORĀDES

- △ Montāžas laikā, lai izvairītos no saspiedumiem un iegriezumiem, nepieciešams nēsāt cimdus.
- △ Roktura 42030XXX/41530XXX/42430XXX/42730XXX/40830XXX/41730XXX/42230XXX/41430XXX pareiza lietošana: rokturis nav medicīnisks produkts, tas ir piemērots nevis personām ar īpašām fiziskām vajadzībām, bet gan tikai privātai lietošanai.
- △ Turēšanai drīkst izmantot vienīgi rokturi, pārējie produkti nav piemēroti šim nolūkam.
- △ Nepieciešams periodiski (reizi gadā) pārbaudīt, vai uzmontētie produkti ir pareizi piestiprināti un labi turas.

## NORĀDĪJUMI MONTĀŽAI

- / Ja izstrādājuma montāžu veic kvalificēti speciālisti, jāseko, lai nostiprināšanas virsma visā nostiprināšanas zonā būtu gluda (šuves un flizes nav izvirzītas uz āru), lai sienas konstrukcija būtu piemērota izstrādājuma montāžai un būtu pietiekami izturīga. Komplektā esošās skrūves un dībeļi ir paredzēti tikai šī izstrādājuma nostiprināšanai. Ja sienas konstrukcija ir citāda, jāievēro dībeļu ražotāja norādījumi.
- / 41430XXX: Dekoratīvais gredzens ir tikai hroma/zelta variantam!

## SŪMBOLITE KIRJELDUS

 Ārge kasutage ādikhapet sisaldavat silikooni!

 MĒROTUDE (vt lk 17)

 VARUOSAD (vt lk 22)

XXX = Värvid  
 000 = kroom  
 090 = kroom/kuld optik  
 140 = Brushed Bronze  
 300 = Polished RedGold  
 330 = Polished Black Chrome  
 340 = Brushed Black Chrome  
 820 = brushed nickel  
 830 = polished nickel  
 930 = Polished Brass

 PUHASTAMINE  
 vt kaasasolevast brošūrist

PAIGALDAMINE (vt lk 18) 

## SĪMBOLU NOZĪME


 Neizmantoj silikonu, kas satur etiķskābi!

 IZMĒRUS (skat. lpp. 17)

 REZERVES DAĻAS (skat. lpp. 22)

XXX = Krāsu kodi  
 000 = hroma  
 090 = hroma/zelta  
 140 = Brushed Bronze  
 300 = Polished RedGold  
 330 = Polished Black Chrome  
 340 = Brushed Black Chrome  
 820 = brushed nickel  
 830 = polished nickel  
 930 = Polished Brass

 TĪRĪŠANA  
 skatiet pievienotajā brošūrā

MONTĀŽA (skat. lpp. 18) 



## ⚠ SIGURNOSNE NAPOMENE

- ⚠ Prilikom montaže se radi sprečavanja prignječenja i posekotina moraju nositi rukavice.
- ⚠ Namenska upotreba drške 42030XXX/41530XXX/42430XXX/42730XXX/40830XXX/41730XXX/42230XXX/41430XXX: Drška nije medicinski proizvod i nije pogodna za korišćenje od strane telesno hendikepiranih osoba, već je namenjena isključivo za upotrebu u privatnom okruženju.
- ⚠ Za držanje sme da se koristi isključivo drška, svi ostali proizvodi su za tu svrhu nepodesni.
- ⚠ Propisna pričvršćenost i stabilnost postavljenih proizvoda treba redovno da se proverava (jednom godišnje).

## INSTRUKCIJE ZA MONTAŽU

- / Kada proizvod montira kvalifikovano stručno osoblje treba paziti da čitava površina na koju se učvršćuje bude ravna (bez istaknutih fuga ili krivljenja pločica), da je zidna konstrukcija primerena montaži proizvoda, i posebno da nema slabih mesta. Priloženi zavrtnji i tiplovi prikladni su samo za beton. Kod drugih zidnih nadgradnji treba obratiti pažnju na navode proizvođača tiplova.
- / 41430XXX: Ukrasni prsten samo kod varijante hrom/zlato!

## OPIS SIMBOLA

-  Nemojte koristiti silikon koji sadrži sirćetnu kiselinu!
-  MERE (vidi stranu 17)

## REZERVNI DELOVI

- (vidi stranu 22)
- XXX = Oznake boja
  - 000 = hrom
  - 090 = dezen hrom/zlatna
  - 140 = Brushed Bronze
  - 300 = Polished RedGold
  - 330 = Polished Black Chrome
  - 340 = Brushed Black Chrome
  - 820 = brushed nickel
  - 830 = polished nickel
  - 930 = Polished Brass

-  ČIŠĆENJE  
vidi priloženoj brošuri

MONTAŽA (vidi stranu 18)





## ⚠ SIKKERHETSHENVISNINGER

- ⚠ Bruk hansker under montasjen for å unngå klem- og kuttskader.
- ⚠ Bestemmelsemessig bruk av håndtak 42030XXX/41530XXX/42430XXX/42730XXX/40830XXX/41730XXX/42230XXX/41430XXX: Håndtaket er ikke et medisinsk produkt som egner seg for personer med handicap. Det er kun bestemt for privat bruk.
- ⚠ For å holde seg fast skal kun håndtaket brukes. De øvrige produktene er ikke egnet for dette bruk.
- ⚠ De monterte produktene skal regelmessig sjekkes om de er ordentlig festet og om de sitter fast.

## MONTAGEHENVISNINGER

- / Når kvalifisert fagfolk monterer produktet, skal man påse at hele området der produktet monteres er plant (ingen fremstående fuger eller flisekanter), at oppbygging av veggen er egnet for montasje av produktet og at veggen ikke viser noen svakpunkter. Medleverte skruer og plugg er egnet kun for betong. Ved en annen veggoppbygging skal man ta hensyn til pluggproduzentens henvisninger.
- / 41430XXX: Dekorning kun ved krom/gull variant

## SYMBOLBESKRIVELSE

-  Ikke bruk silikon som inneholder eddiksyre!
-  MÅL (se side 17)

## SERVICEDELER

- (se side 22)
- XXX = Fargekode
  - 000 = krom
  - 090 = krom/gull-optikk
  - 140 = Brushed Bronze
  - 300 = Polished RedGold
  - 330 = Polished Black Chrome
  - 340 = Brushed Black Chrome
  - 820 = børstet nikkell
  - 830 = polert nikkell
  - 930 = Polished Brass

-  RENGJØRING  
se vedlagt brosjyre

MONTASJE (se side 18)




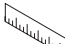
## △ УКАЗАНИЯ ЗА БЕЗОПАСНОСТ

- △ При монтажа трябва да се носят ръкавици, за да се избегнат наранявания поради притискане или порязване.
- △ Използване по предназначение на дръжката 42030XXX/41530XXX/42430XXX/42730XXX/40830XXX/41730XXX/42230XXX/41430XXX: Дръжката не е медицински продукт, тя не е предназначена за използване от лица с физически недостатъци, а само в частната сфера.
- △ За хващане да се използва само дръжката, останалите продукти не са подходящи за тази цел.
- △ Правилното закрепване и правилното разположение на монтираните продукти трябва да се проверява периодично (ежегодно).



## УКАЗАНИЯ ЗА МОНТАЖ

- / При монтаж на продукта от квалифицирани специалисти да се внимава за това, закрепващата повърхност в целия диапазон на закрепването да бъде равна (без изпъкнали fugи или изместване на плочки), конструкцията на стената да е подходяща за монтаж на продукта и особено за това, да няма слаби места. Приложените винтове и дюбели са подходящи само за бетон. При други стенни конструкции да се спазват данните на производителя на дюбели.
- / 41430XXX: Декоративен пръстен само при вариант хром/злато!

## ОПИСАНИЕ НА СИМВОЛИТЕ

 Не използвайте силикон, съдържащ оцетна киселина!  
 РАЗМЕРИ (вижте стр. 17)

 СЕРВИЗНИ ЧАСТИ (вижте стр. 22)  
 XXX = Цветово кодиране  
 000 = хром  
 090 = хром/оптика за злато  
 140 = Brushed Bronze  
 300 = Polished RedGold  
 330 = Polished Black Chrome  
 340 = Brushed Black Chrome  
 820 = надраскан никел  
 830 = полиран никел  
 930 = Polished Brass

 ПОЧИСТВАНЕ от приложената брошура  
 МОНТАЖ (вижте стр. 18) 



## △ UDHËZIME SIGURIE

- △ Për të evituar lëndimet e pickimeve ose të prerjeve gjatë procesit të montimit duhet që të vishni doreza.
- △ Përdorimi i rregullt i dorezës 42030XXX/41530XXX/42430XXX/42730XXX/40830XXX/41730XXX/42230XXX/41430XXX: Doreza nuk është produkt mjekësor. Ajo nuk është paraparë për persona me kufizime fizike por vetëm për sferën private.
- △ Vetëm doreza mund të përdoret për t'u mbajtur. Të gjitha produktet e tjera nuk janë të përshtatshme për këtë qëllim.
- △ Montimi dhe pozicioni sipas rregullave i produkteve të montuara duhet verifikuar periodikisht (një herë në vit).



## UDHËZIME PËR MONTIMIN

- / Gjatë montimit të produktit nga ana e personit të kualifikuar duhet pasur parasysh që e gjithë sipërfaqja mbërthyesë të jetë e drejtë (nuk duhet të ketë hapësira mes pllakave). Mbi të gjitha muri duhet të jetë i përshtatshëm për montim dhe nuk duhet të ketë pika të dobëta. Vidhat dhe kunjat e bashkangjitura janë të përshtatshme vetëm për beton. Te përbërja tjetër mure të merren parasysh të dhënat e prodhuesit të kunjave.
- / 41430XXX: Unaza dekorative vetëm në variantin krom/ar!

## PËRSHKRIMI I SIMBOLIT

 Mos përdorni silikon që në përbërje ka acid acetik.  
 PËRMASAT (shih faqen 17)

 PJESËT E SERVISIT (shih faqen 22)  
 XXX = Kodimi me anë të ngjyrave  
 000 = krom  
 090 = krom/i arte-optike  
 140 = Brushed Bronze  
 300 = Polished RedGold  
 330 = Polished Black Chrome  
 340 = Brushed Black Chrome  
 820 = nikel i furçuar  
 830 = nikel i lëmuar  
 930 = Polished Brass

 PASTRIMI shikoni broshurën bashkëngjitur  
 MONTIMI (shih faqen 18) 

### ⚠ تنبيهات الأمان

⚠ يجب إرتداء قفازات لليد أثناء التركيب لتجنب حدوث أخطار الإنحشار أو الجروح.

⚠ الاستخدام المطابق للشروط للمقبض / 42030XXX

41530XXX / 42430XXX / 42730XXX / 40830XXX /

41730XXX / 42230XXX / 41430XXX

المقبض منتجاً طبيياً، كما أنه غير ملائم للأشخاص

المصابين بإعاقة بدنية وإنما هو مخصص للاستخدام الشخصي فحسب.

⚠ يحظر استخدام المقبض إلا من أجل التثبيت فحسب. وبالنسبة لبقية المنتجات الأخرى، فهي غير صالحة لهذا الغرض من الاستخدام.


⚠ يتعين التأكد من أن حالة التثبيت مطابقة للشروط المحددة والتأكد من الوضع الثابت للمنتجات المركبة على فترات منتظمة (سنوياً)

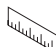
### تعليمات التركيب

/ يجب الانتباه عند تركيب المنتج بواسطة فريق العمل المتخصص إلى أن جميع مواضع التثبيت جاهزة للتثبيت دون عوائق (خالية من المفصلات أو المصقات)، وأن الحائط جاهز لتركيب المنتج مع عدم احتوائه على أية أماكن ضعيفة. مبيبات المسامير (الفيشر) والمسامير نفسها مناسبة للحوائط الخرسانية فقط، ويجب الالتزام بتعليمات الجهة المصنعة لمبيبات المسامير عند التثبيت في أنواع أخرى من الحوائط.

/ 41430XXX: تستخدم الحلقة الزخرفية فقط للأغراض المصنوعة من الكروم/الذهب!

### وصف الرمز

هام! لا تستخدم السليكون الذي يحتوي على أحماض! 

أبعاد (راجع صفحة 17) 

### قطع الغيار

(راجع صفحة 22)

XXX = الألوان

000 = كروم

090 = كروم لون ذهبي

Brushed Bronze = 140

Polished RedGold = 300

Polished Black Chrome = 330

Brushed Black Chrome = 340


820 = نيكل مُفرّش

830 = نيكل مصقول

Polished Brass = 930

### التنظيف

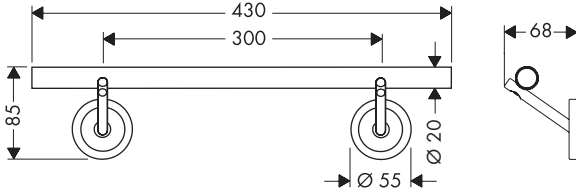
راجع والكتيب المرفق

التركيب (راجع صفحة 18) 

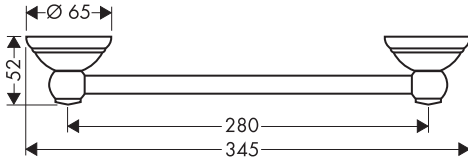




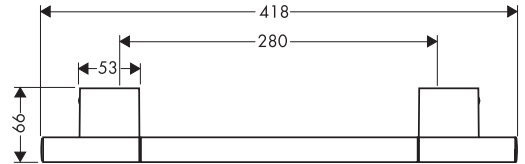
AXOR Starck  
40830XXX



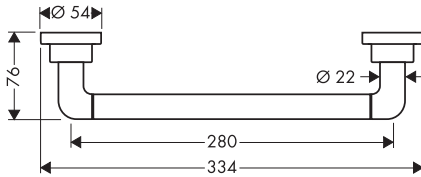
AXOR Carlton  
41430XXX



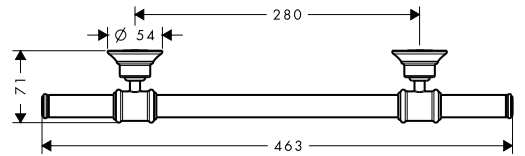
AXOR Uno  
41530XXX



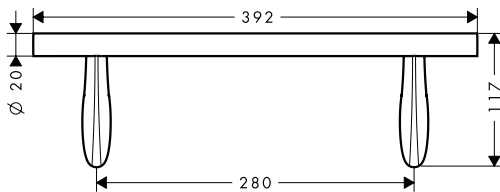
AXOR Citterio  
41730XXX



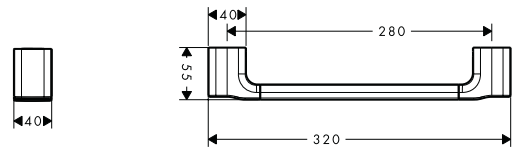
AXOR Montreux  
42030XXX



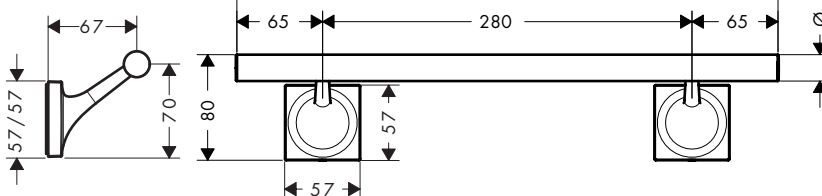
AXOR Massaud  
42230XXX



AXOR Urquiola  
42430XXX

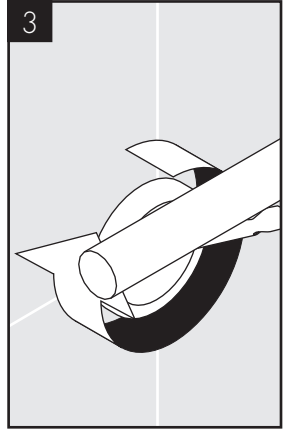
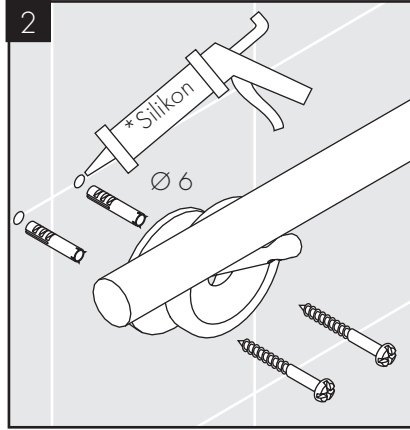
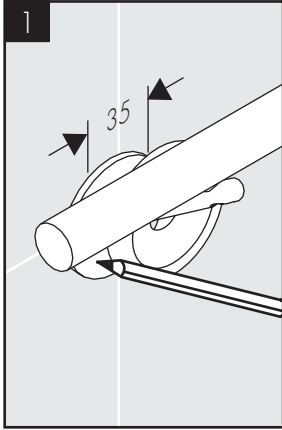


AXOR Starck Organic  
42730XXX

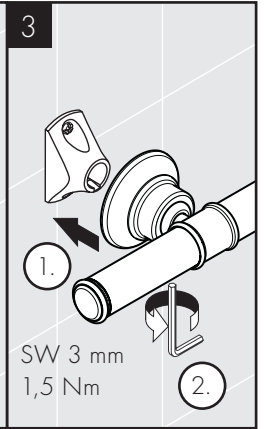
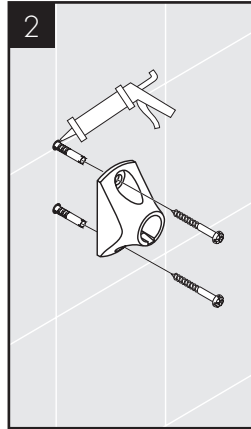
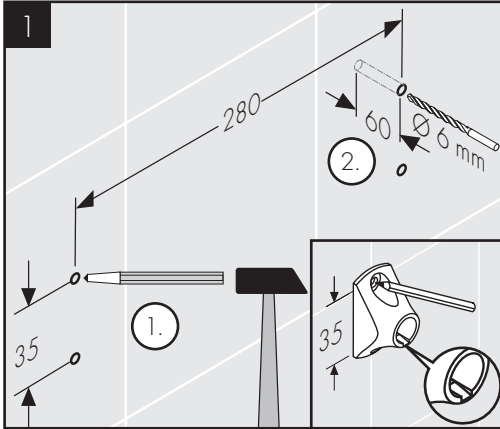




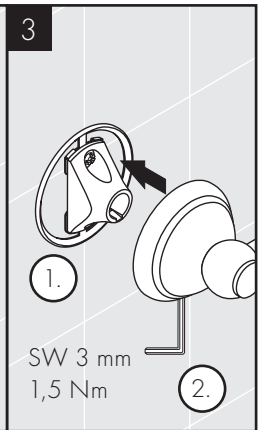
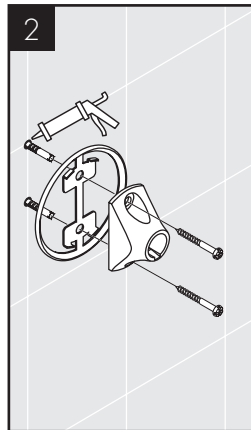
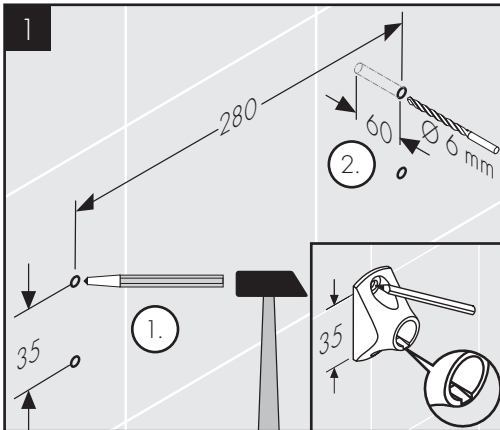
40830XXX



42030XXX

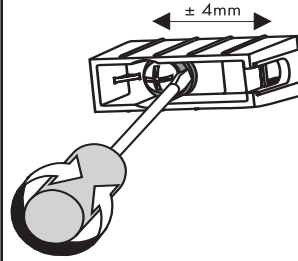
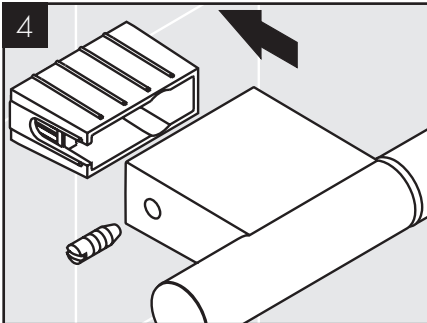
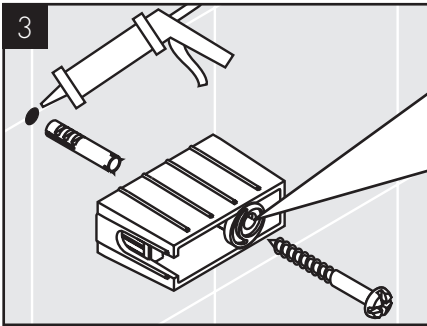
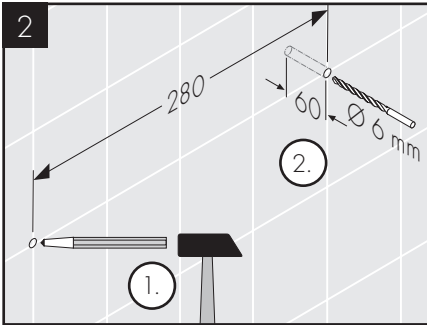
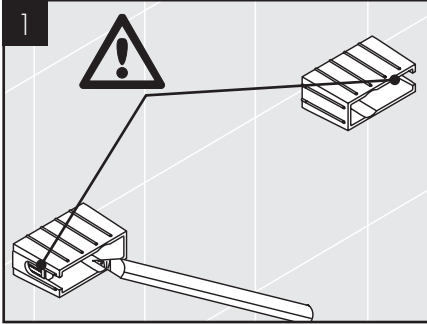


41430XXX





41530XXX



Durch die Exzenterbuchse können Bohrtoleranzen ausgeglichen werden.  
Grâce à l'axe excentrique de réglage on peut rattraper la tolérance de perçage.  
With the excentric washer it is possible to equalize tolerance of the drilling.  
Con la rondella eccentrica

è possibile equilibrare tolleranze diverse tra i fori.

Durante la instalación y mediante la excéntrica se puede corregir la posición de la barra.

Door de excentrische bus kunnen eventuele boorafwijkingen worden hersteld.

Ved hjælp af den excentriske bøsning kan evt. skævheder i borehullerne udlignes.

Com o encaixe excêntrico é possível compensar a tolerância da furação.

Za pomocą tulei mimośrodowej można łatwo wyrównać tolerancje otworów.

Excentrickými vložkami je možné vyrovnať tolerancie vŕtaných otvorů.  
Excentrickými vložkami je možné vyrovnať toleranciu vŕtaných otvorov.

用偏心套管可以补偿消除钻孔的偏差。

С помощью соединения-эксцентрика можно установить штангу строго вертикально.

Az excenter hüvelynek köszönhetően a fúrási egyenletlenségek kiegyenlíthetőek.

Poraustoleranssit voidaan tasata epäkeskokohteilla.

Bortoleranser kan utjämnas genom excenterhylsan.

Excentrinės jungties pagalba galima išlyginti išgręžtų angų nuokrypį.

Pomoću ekscentara mogu se podesiti tolerancije provrta.

Eksantrik burç ile delik toleransları dengelenebilir.

Compensati diferențele de găurit cu ajutorul bușei excentrice.

Μέσω του κοιτιού του εκκέντρου είναι δυνατή η εξίσωσή των ανοχών διάτρησης.

Z excentričnim vodilom lahko izravnote tolerancie vrtanja.

Ekstsentrilise vaheseibiga saab puurimisel tekkinud erinevusi tasakaalustada.

Ar ekscentra bukses palīdzību var izlīdzināt urbuma neprecizitātes.

Pomoću ekscentara mogu se podesiti tolerancije provrta.

Boretoleranser kan utlignes ved hjelp av ekscenterbøsning.

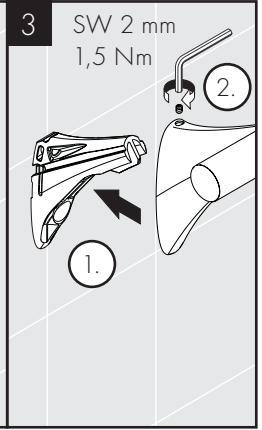
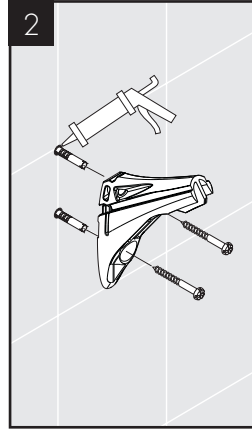
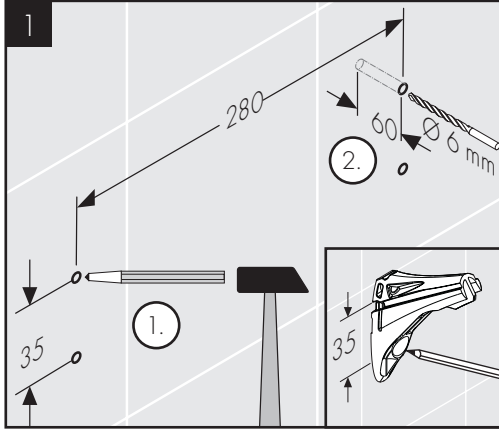
Допустите при пробиване могат да се изравнят с эксцентричната втулка.

Përmes kutisë ekscentrike mund të ekuilibrohen tolerancat gjatë shpimit.

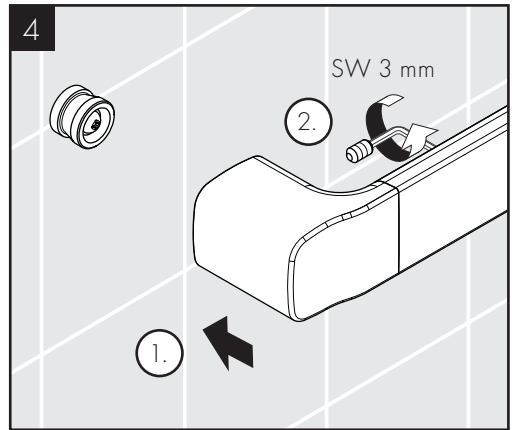
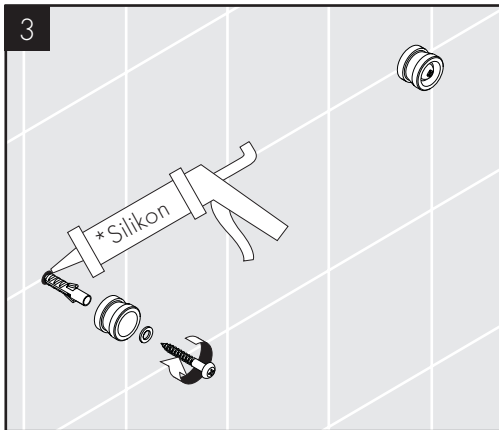
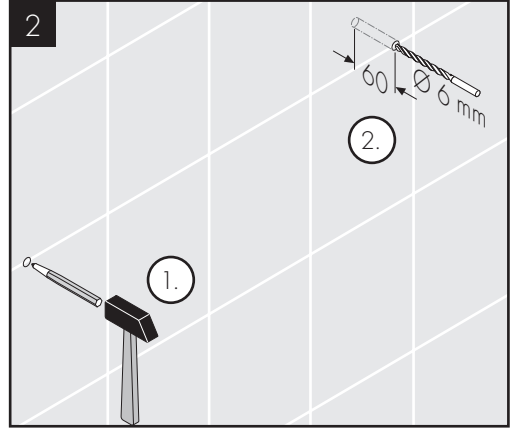
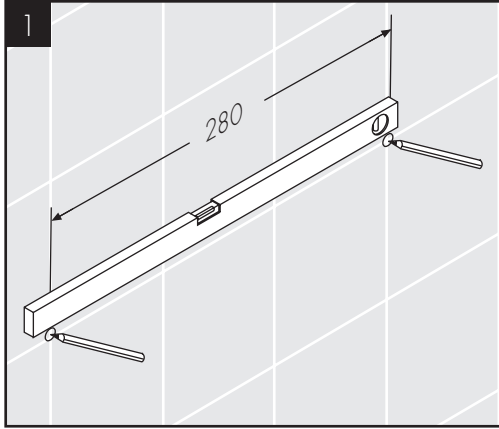
باستخدام الحلقة اللامركزية يمكن معادلة خلوص الثقب.



42230XXX

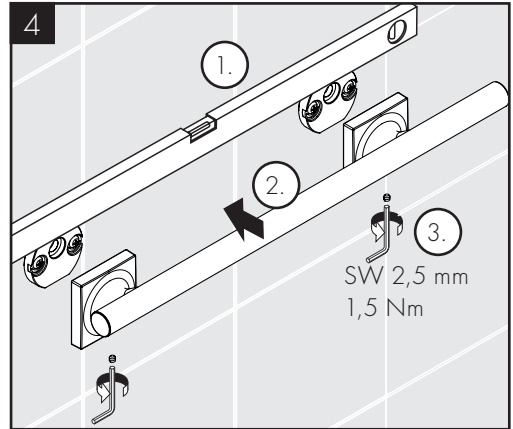
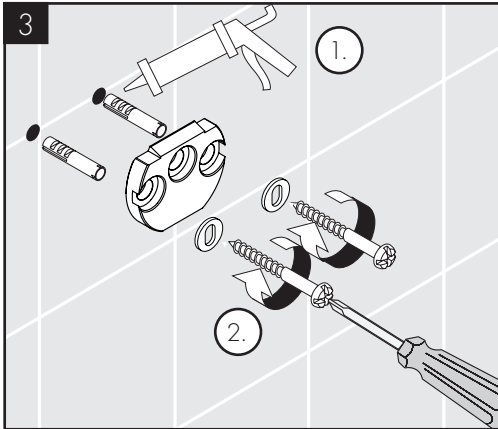
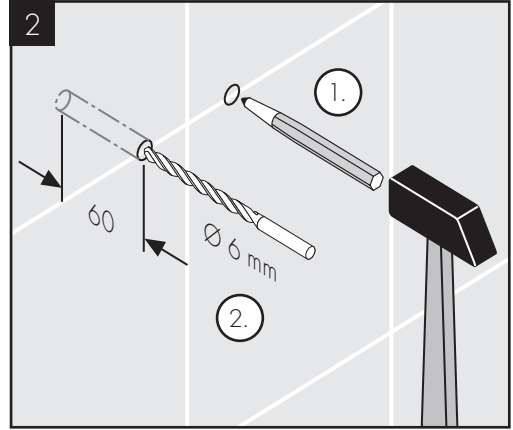
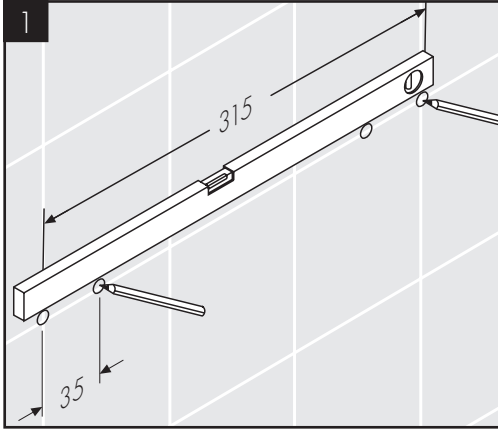


42430XXX

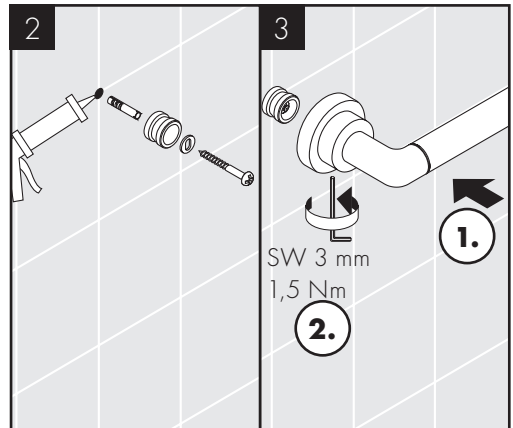
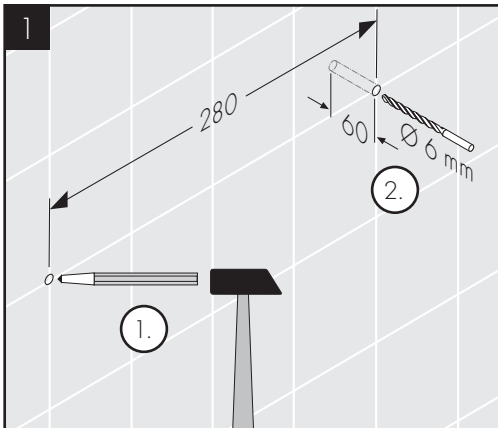




42730XXX

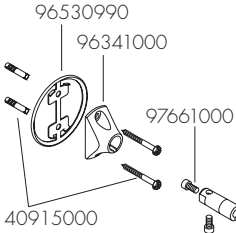


41730XXX

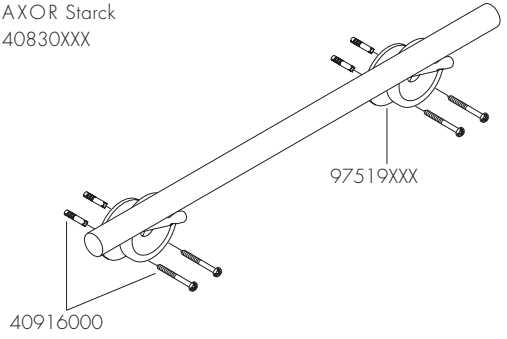




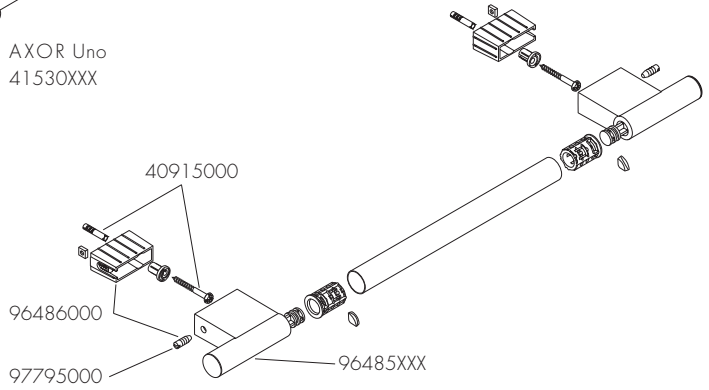
AXOR Carlton  
41430XXX



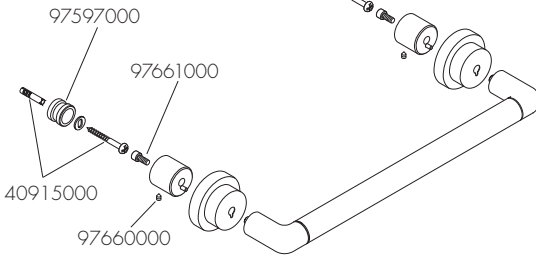
AXOR Starck  
40830XXX



AXOR Uno  
41530XXX

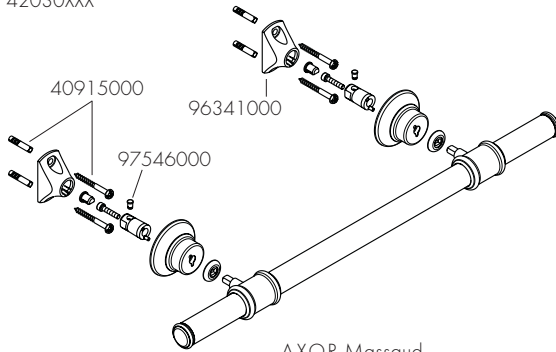


AXOR Citterio  
41730XXX

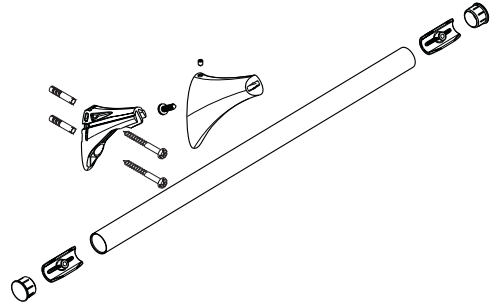
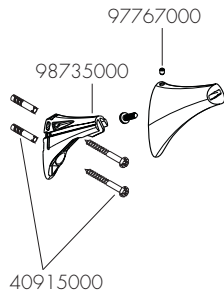




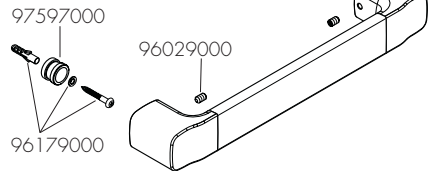
AXOR Montreux  
42030XXX



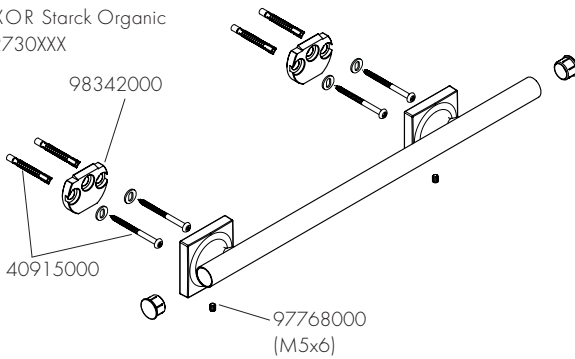
AXOR Massaud  
42230000



AXOR Urquiola  
42430XXX



AXOR Starck Organic  
42730XXX



# AXOR

AXOR / Hansgrohe SE  
Austraße 5-9  
77761 Schiltach  
Deutschland

[info@axor-design.com](mailto:info@axor-design.com)  
[axor-design.com](http://axor-design.com)

06/2017  
9.07530.03