

AXOR Citterio E

Термостат для ванны, внешнего монтажа

Поверхности : под сталь Артикулный номер: 36140800



Описание

Характеристики

- выступ 177 мм
- 2 потребителя
- невозможно использование одновременно двумя потребителями
- межосевое подключение: 150 мм ± 16 мм
- тип струи смесителя: обычная струя
- расход воды: 20 л/мин
- картридж термостата, запорный и переключающий вентиль
- мин. рабочее давление: 1 бар
- макс. рабочее давление: 10 бар
- предохранительный ограничитель при 40°C
- регулируемое ограничение температуры
- клапан обратного тока воды
- с шумопоглотителем
- вид соединения: S-образные эксцентрики
- величина соединения: DN15

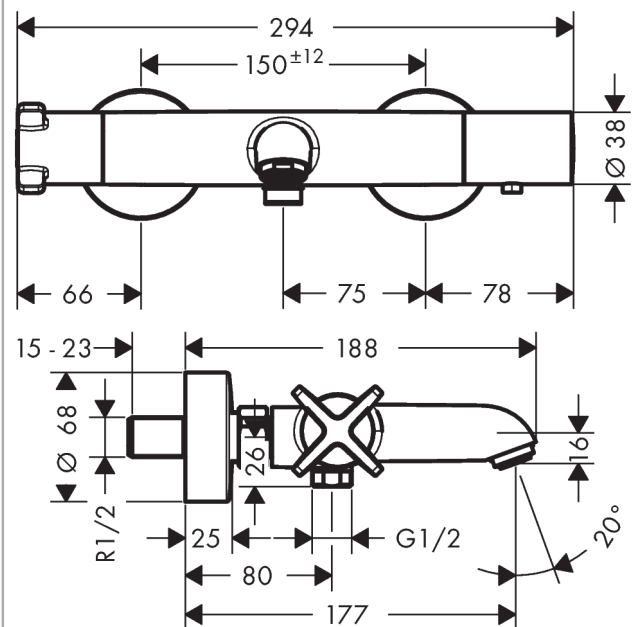
Технология



Продукт



Чертеж



AXOR Citterio E

Термостат для ванны, внешнего монтажа

Поверхности : под сталь Артикульный номер: 36140800



График расхода воды

