

AXOR Urquiola

Смеситель для биде, однорычажный, со сливным гарнитуром

Поверхности : полированная медь Артикульный номер: 11220930



Описание

Характеристики

- состоит из: однорычажный смеситель для биде, слив/перелив
- выступ 104 мм
- формирователь струи с шарнирным соединением
- ламинарная струя
- расход воды при 3 барах: 7.2 л/мин
- керамический узел смешивания
- регулируемое ограничение температуры
- подходит для проточных водонагревателей
- донный клапан, 1 1/4"
- величина соединения DN15

Продукт



Чертеж

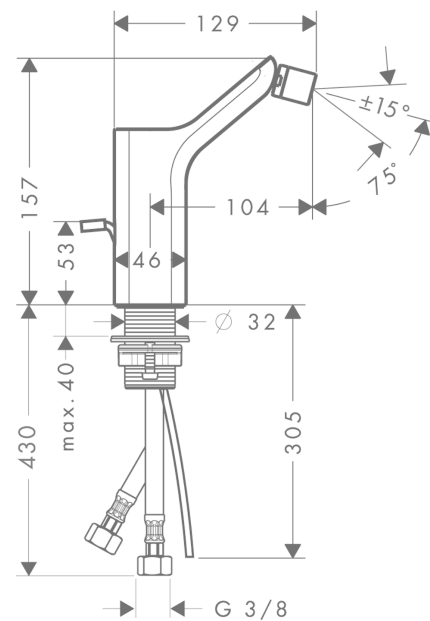


График расхода воды

