

AXOR Montreux

Термостат, скрытого монтажа, с крестообразной ручкой

Поверхности : под сталь Артикульный номер: 16810800



Описание

Характеристики

- максимальный расход воды при 3 бар: 43 л/мин
- картридж термостата
- мин. рабочее давление: 1 бар
- макс. рабочее давление: 10 бар
- предохранительный ограничитель при 38°C
- регулируемое ограничение температуры
- клапан обратного тока воды
- с шумопоглотителем
- вид соединения: скрытая часть

Продукт



Чертеж

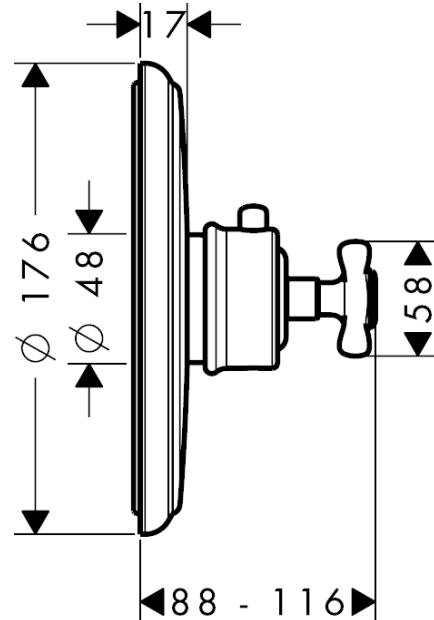


График расхода воды

