

AXOR Uno

Кухонный смеситель, однорычажный, настенный

Поверхности : **шлиф.под золото** Артикульный номер: **38815250**



Описание

Характеристики

- угол поворота излива: регулировка на 2 уровня, на 110° или 150°
- с телескопической функцией (330–500 мм)
- с возможностью размещения рукоятки справа или слева
- обычная струя
- расход воды 9 л/мин
- керамический узел смешивания джойстикового типа
- необходима скрытая часть или основная часть
- встроенный клапан обратного тока воды
- подходит для проточных водонагревателей

Продукт



Чертеж

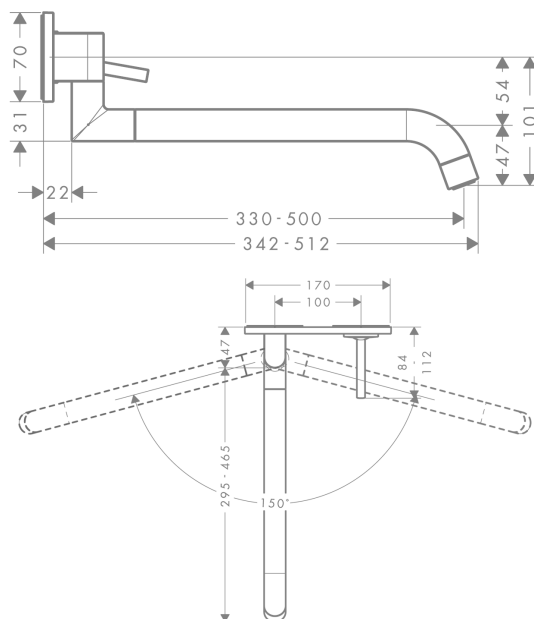
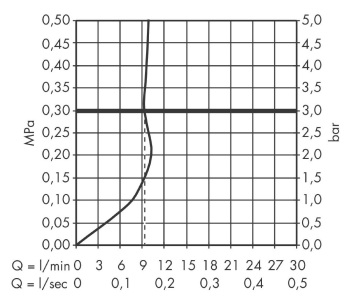


График расхода воды



AXOR Uno

Кухонный смеситель, однорычажный, настенный

Поверхности : шлиф.под золото Артикульный номер: 38815250



Пример монтажа

