

## AXOR Starck

Смеситель для ванны, однорычажный, скрытого монтажа, с круглой рычаговой ручкой, со встроенной защитной комбинацией EN1717

Поверхности : **brushed brass** Артикульный номер: **10418950**



### Описание

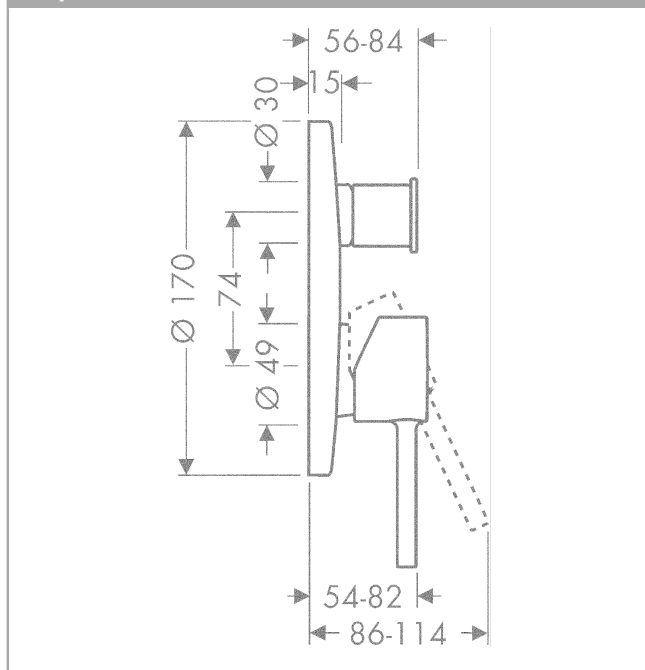
#### Характеристики

- вид соединения: скрытая часть
- расход воды при 3 барах: 26 л/мин
- керамический узел смешивания
- регулируемое ограничение температуры
- с переключателем вакуумного типа
- подходит для проточных водонагревателей
- со встроенной защитной комбинацией EN 1717

### Продукт



### Чертеж



### График расхода воды

