

AXOR Starck Organic

Термостат с запорным вентилем

Поверхности : **brushed brass** Артикулный номер: **12715950**



Описание

Характеристики

- 1 потребитель
- расход воды при 3 барах: 26 л/мин
- картридж термостата, с керамическим вентилем 90°
- мин. рабочее давление: 1 бар
- макс. рабочее давление: 10 бар
- предохранительный ограничитель при 40°C
- регулируемое ограничение температуры
- клапан обратного тока воды
- с шумопоглотителем
- вид соединения: скрытая часть

Продукт



Чертеж

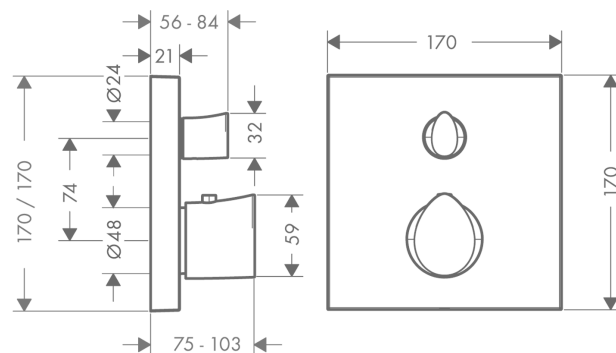


График расхода воды

