

## Novus

Смеситель для ванны, однорычажный, скрытого монтажа

Поверхности : хром Артикульный номер: 71045000



### Описание

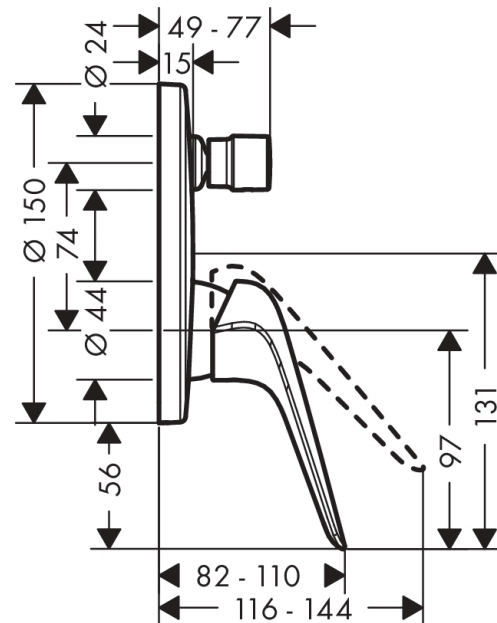
#### Характеристики

- вид соединения: скрытая часть
- керамический узел смешивания
- мин. рабочее давление 1 бар
- макс. рабочее давление: 10 бар
- регулируемое ограничение температуры
- с переключателем вакуумного типа
- с шумопоглотителем

### Продукт



### Чертеж



### График расхода воды

