

AXOR Uno

Смеситель для раковины, однорычажный, настенный, с изливом 165 мм, с панелью
Поверхности : под сталь Артикулный номер: 38112800



Описание

Характеристики

- состоит из: смеситель для раковины, однорычажный, скрытого монтажа, настенный, слив/перелив
- выступ 165 мм
- обычная струя
- расход воды при 3 барах: 5 л/мин
- керамический узел смешивания джойстикового типа
- подходит для проточных водонагревателей
- сливной набор без опции перекрытия стока
- величина соединения DN15
- с возможностью размещения рукоятки справа или слева

Технология



Продукт



Чертеж

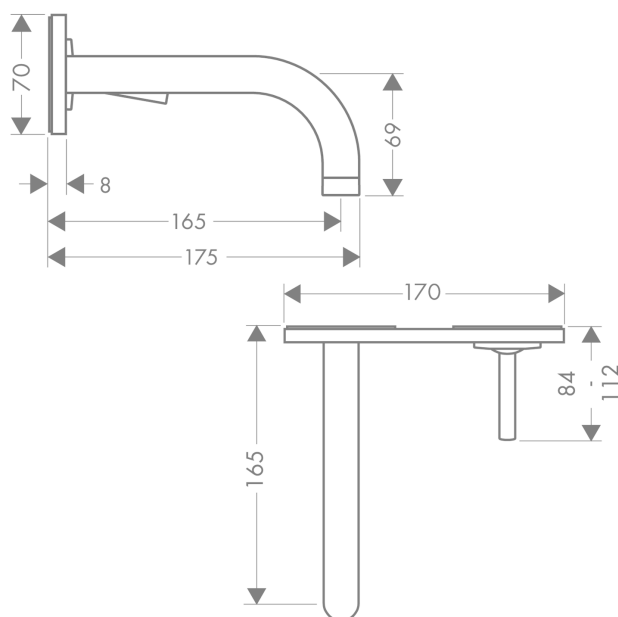


График расхода воды

