

AXOR Starck Classic

Смеситель для раковины, на 3 отверстия, 90, со сливным гарнитуром

Поверхности : полир. никель Артикулный номер: 10133830



Описание

Характеристики

- состоит из: смеситель для раковины, на 3 отверстия, слив/перелив
- ComfortZone 90
- выступ 144 мм
- обычная струя
- расход воды при 3 барах: 5 л/мин
- с керамическими вентилями для горячей/холодной воды 90°
- подходит для проточных водонагревателей
- донный клапан, 1¼"
- вид соединения: соединительные шланги G ¾"
- допустимы различные варианты местоположения излива и рукоятки

Технология



Продукт



Чертеж

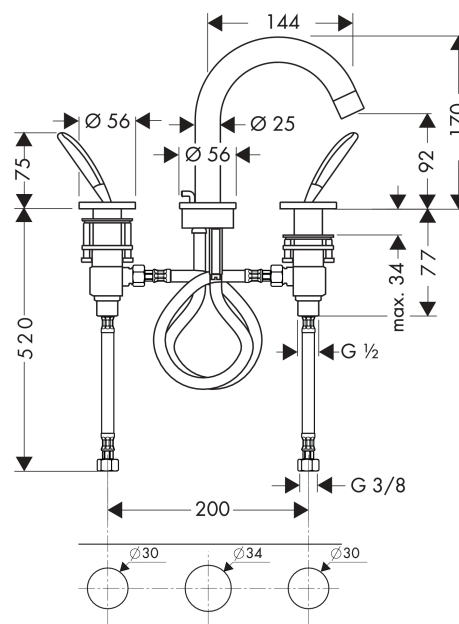


График расхода воды

