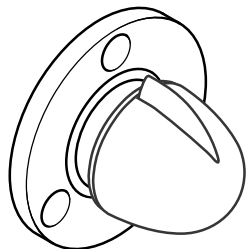
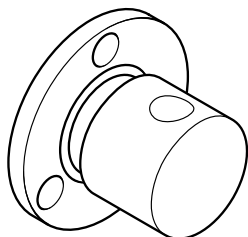


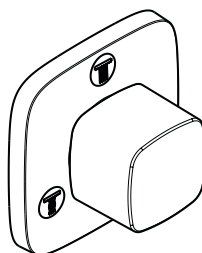
Montageanleitung



**Metropol/Metris/Metropol E/
Metris E/Talis E**
15931XXX



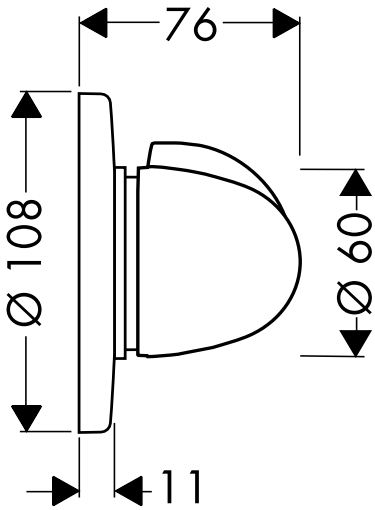
**Metropol S/Metris S/
Talis S/Sportive**
15932XXX



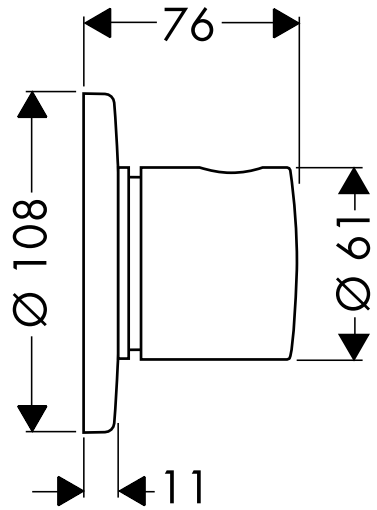
PuraVida
15937XXX

hansgrohe

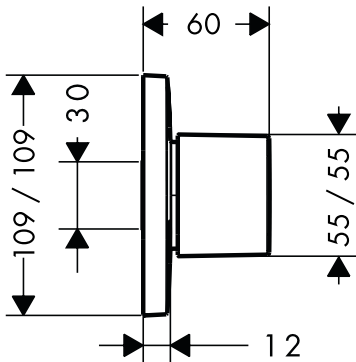
15931XXX

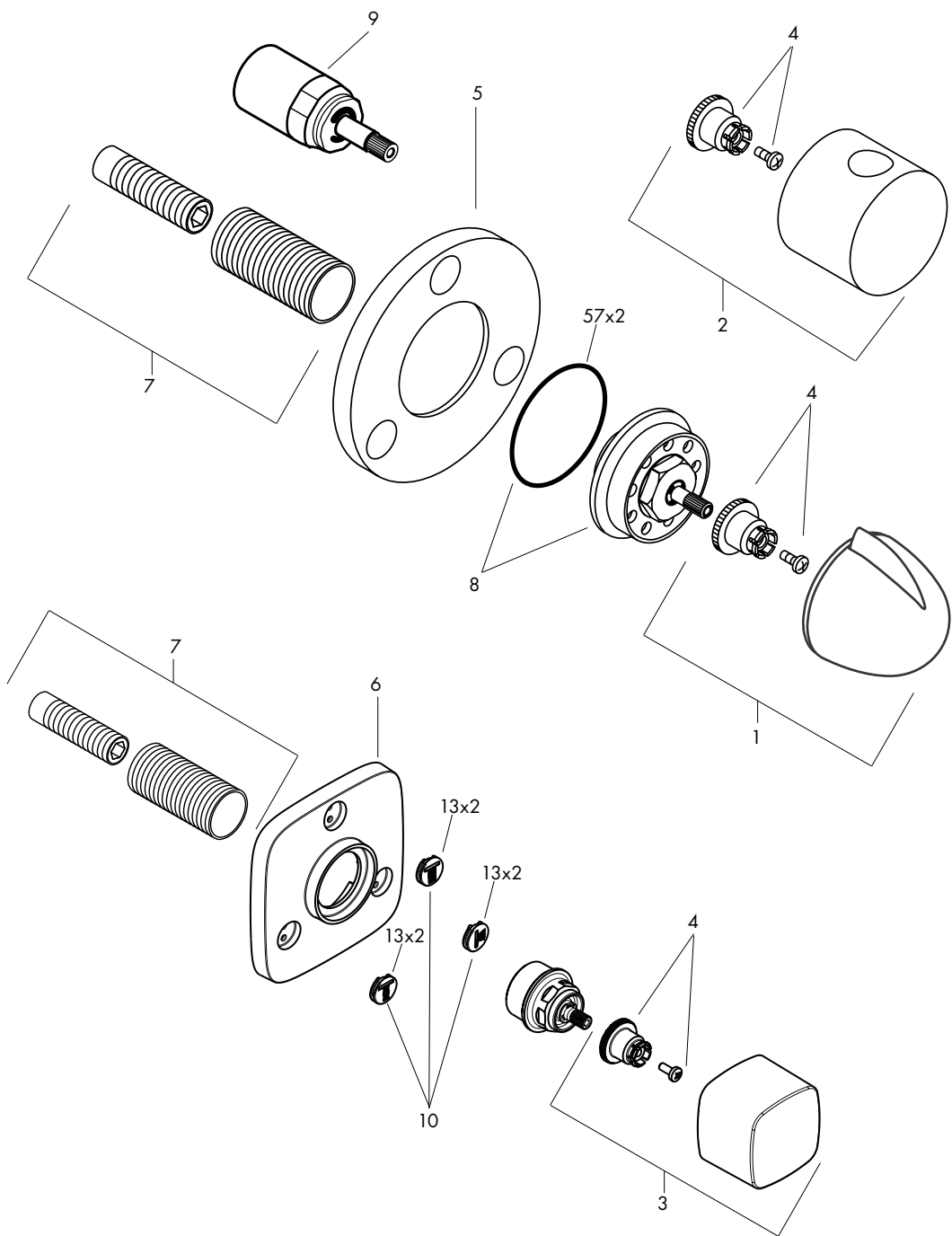


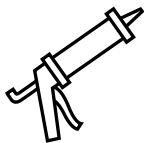
15932XXX



15937XXX







- *Silikon (essigsäurefrei!)
- *Silicone (sans acide acétique!)
- *Silicone (free from acetic acid!)
- *Silicone (esente da acido acetico!)
- *Silicona (¡libre de ácido acético!)
- *Silicone (azijnzuurvrij!)

*Silikone (eddikesyre-fri)

*Silicone (sem ácido acético)

*Silikon (neutralny)

*Silikon (bez kyseliny octové!)

*Silikon (bez kyseliny octovej!)

*硅胶 (不含醋酸)

*Силикон (не содержит уксусной кислоты!)

*Szilikon (ecetsavmentes!)

*Silikoni (etikahappovapara!)

*Silikon (fri från ättiksyra!)

*Silikonas (be acto rūgšties!)

*Silikon (ne sadrži kiseline)

*Silikon (asetik asit içermeyen)

*Silicon (fără acid acetic!)

*Σιλικόνη (δίχως οξικό οξύ!)

*سيليكون (خالي من حمض الخليك!)

*Silikon (brez ocetne kisline)

*Silikoon (äädikhappeta!)

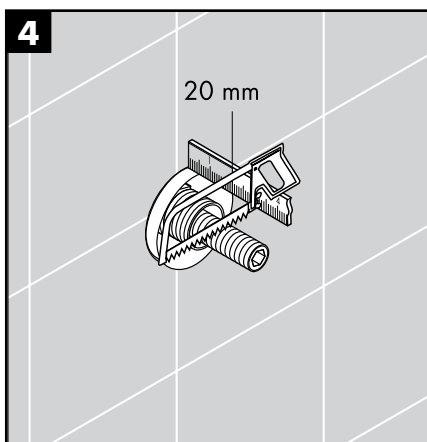
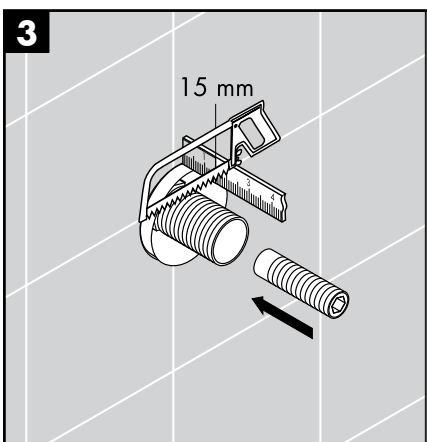
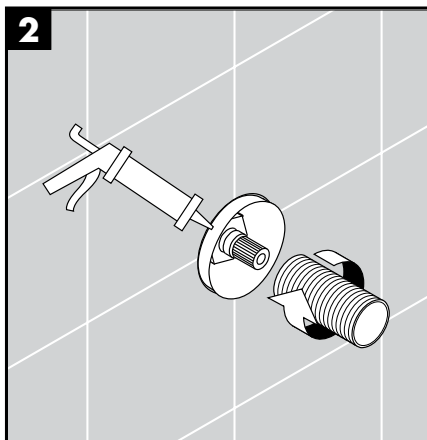
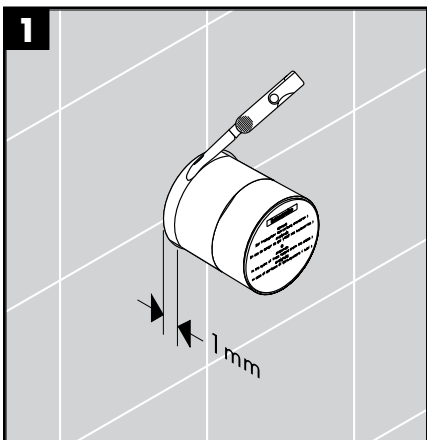
*Silikons (etiškābi nesaturošs!)

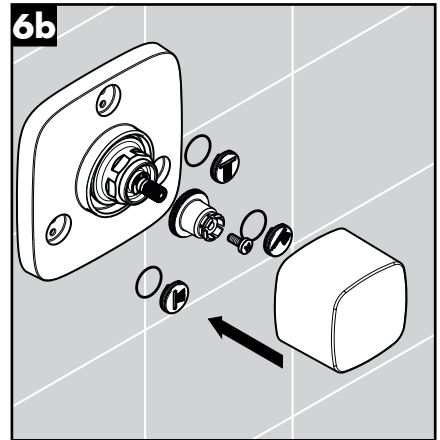
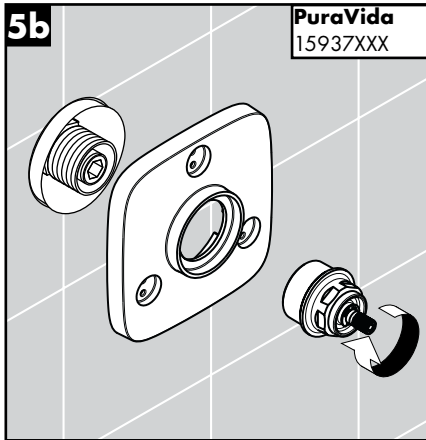
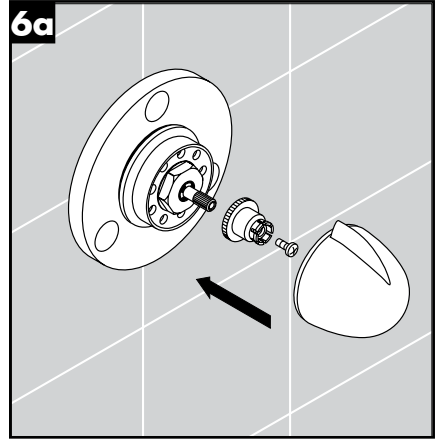
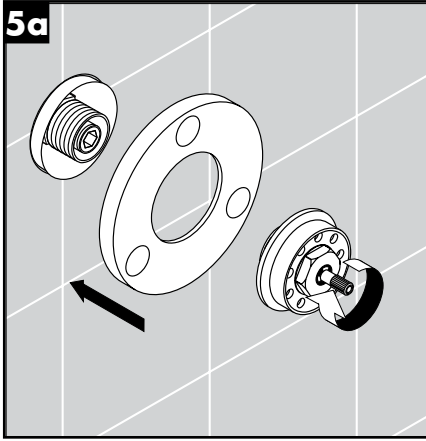
*Silikon (ne sadrži sīrcētu kiselīnu!)

*Silikon (uten eddiksyre)

*Силикон (без оцетна киселина!)

*Silikon (pa acid uthulle!)





Achtung! Die Armatur muss nach den gültigen Normen montiert, gespült und geprüft werden.

Serviceteile (siehe Seite 3)

1	Griff	36993XXX
2	Griff	38993XXX
3	Griff PuraVida	95280XXX
4	Schnappeinsatz mit Schraube	94184000
5	Rosette	13936XXX
6	Rosette PuraVida	95281XXX
7	Gewindehülse Set	96392XXX
8	Mutter	96489XXX
9	Verlängerung 25 mm	96370000
10	Symbole	95238000

XXX = **Farbcodierung**

000	chrom
090	chrom/gold-optik
400	weiß/chrom
810	satinox®
880	edelmatt

English

Important! The fitting must be installed, flushed and tested after the valid norms.

Spare parts (see page 3)

1	handle	36993XXX
2	handle	38993XXX
3	handle PuraVida	95280XXX
4	handle fixing set	94184000
5	flange	13936XXX
6	flange PuraVida	95281XXX
7	fixing set	96392XXX
8	nut	96489XXX
9	extension 25 mm	96370000
10	Symbols	95238000

XXX = **Colors**

000	chrome plated
090	chrome plated/gold plated
400	white/chrome plated
810	satinox®
880	satfin chrome

Attention: La robinetterie doit être installée, rincée et contrôlée conformément aux normes valables.

Pièces détachées (voir pages 3)

1	poignée	36993XXX
2	poignée	38993XXX
3	poignée PuraVida	95280XXX
4	fixation pour manette	94184000
5	rosace	13936XXX
6	rosace PuraVida	95281XXX
7	set de fixation	96392XXX
8	écrou	96489XXX
9	jeu de rallonge 25 mm	96370000
10	Symboles	95238000

XXX = **Couleurs**

000	chromé
090	chromé/or l'optique
400	white/chrome plated
810	satinox®
880	chromé mat

Italiano

Attenzione: La rubinetteria deve essere installata, pulita e testata secondo le istruzioni riportate!

Parti di ricambio (vedi pagg. 3)

1	maniglia	36993XXX
2	maniglia	38993XXX
3	maniglia PuraVida	95280XXX
4	inserto a molla e vite	94184000
5	copertura	13936XXX
6	copertura PuraVida	95281XXX
7	adattatore per set esterno	96392XXX
8	ghiera di fissaggio	96489XXX
9	prolunga 25 mm	96370000
10	Simboli	95238000

XXX = **Trattamento**

000	cromato
090	cromo/dorato ottica
400	bianco/cromato
810	satinox®
880	satinato

¡ATENCIÓN! El grifo tiene que ser instalado, probado y testado, según las normas en vigor.

Repuestos (ver página 3)

1	Mando	36993XXX
2	Mando	38993XXX
3	Mando PuraVida	95280XXX
4	Fijación para mando	94184000
5	Embellecedor	13936XXX
6	Embellecedor PuraVida	95281XXX
7	Adaptador set externo	96392XXX
8	Tuerca	96489XXX
9	Prolongación 25 mm	96370000
10	Símbolos	95238000

XXX = Acabados

000	cromado
090	cromo/oro óptica
400	blanco/cromado
810	satinox®
880	satinado

Dansk

Advarsel! Ifølge gældende regler, skal armaturet monteres, skylles igennem og afprøves.

Reserve dele (se s. 3)

1	Greb	36993XXX
2	Greb	38993XXX
3	Greb PuraVida	95280XXX
4	Fastgørelsessættet for greb	94184000
5	Roset	13936XXX
6	Roset PuraVida	95281XXX
7	Fastgørelsessættet	96392XXX
8	Møtrik	96489XXX
9	Forlængersæt 25 mm	96370000
10	Symbol	95238000

XXX = Overflade

000	Krom
090	Krom/guld optic
400	Hvid/Krom
810	Satinox®
880	Matkrom

Attentie! Leidingen doorspoelen volgens Norm. De mengkraan vervolgens monteren en controleren.

Service onderdelen (zie blz. 3)

1	greep	36993XXX
2	greep	38993XXX
3	greep PuraVida	95280XXX
4	greepbevestigingsset	94184000
5	rozet	13936XXX
6	rozet PuraVida	95281XXX
7	draadeind set	96392XXX
8	moer	96489XXX
9	Verlengstuk 25 mm	96370000
10	Symbol	95238000

XXX = Kleuren

000	verchromd
090	chrom/verguld-look
400	wit/verchromd
810	satinox®
880	mat

Português

Atenção! A misturadora deve ser instalada, purgada e testada de acordo com as normas em vigor.

Peças de substituição (ver página 3)

1	Manípulo	36993XXX
2	Manípulo	38993XXX
3	Manípulo PuraVida	95280XXX
4	Conjunto de fixação para manípulo	94184000
5	Cápsula	13936XXX
6	Cápsula PuraVida	95281XXX
7	Conjunto de fixação	96392XXX
8	Porca	96489XXX
9	Crescente 25 mm	96370000
10	Símbolos	95238000

XXX = Acabamentos

000	cromado
090	cromado/ouro ótica
400	branco/cromado
810	satinox®
880	cromado mate

Uwaga! Armatura musi być zamontowana, przepłukana i wypróbowana według obowiązujących norm.

Pozor! Armatura se musí montovat, proplachovat a testovat podle platných norem.

Części serwisowe (patrz strona 3)

1	Uchwyt	36993XXX
2	Uchwyt	38993XXX
3	Uchwyt PuraVida	95280XXX
4	Zapadka ze śrubą	94184000
5	Rozeta	13936XXX
6	Rozeta PuraVida	95281XXX
7	Zestaw tulejek gwintowanych	96392XXX
8	Nakrętka	96489XXX
9	Przedłużacz 25 mm	96370000
10	Symboli	95238000

XXX = kody wykończenia powierzchni

000	chrom
090	chrom/złoty szlachetna
400	biały/chrom
810	satinox®
880	chrom mat

Servisní díly (viz strana 3)

1	rukojeř	36993XXX
2	rukojeř	38993XXX
3	rukojeř PuraVida	95280XXX
4	západková vložka se šroubem	94184000
5	rozeta	13936XXX
6	rozeta PuraVida	95281XXX
7	sada závitových vložek	96392XXX
8	matka	96489XXX
9	prodloužení 25 mm	96370000
10	Symbolem	95238000

XXX = kód povrchové úpravy

000	chrom
090	chrom/zlato ocel
400	bílá/chrom
810	satinox®
880	matný chrom

Pozor! Armatúra sa musí montovať, preplachovať a testovať podľa platných noriem.

注意! 必须按照现行的规定安装，冲洗和测试产品。

Servisné diely (viď strana 3)

1	rukoväť	36993XXX
2	rukoväť	38993XXX
3	rukoväť PuraVida	95280XXX
4	upínacia sada so skrutkou	94184000
5	ružica	13936XXX
6	ružica PuraVida	95281XXX
7	sada pre upevnenie	96392XXX
8	matica	96489XXX
9	Predĺženie 25 mm	96370000
10	Symboly	95238000

XXX = kód povrchovej úpravy

000	chróm
090	chróm/zlato ocel
400	biela/chróm
810	satinox®
880	matný chróm

备用零件 (参见第3页)

1	手柄	36993XXX
2	手柄	38993XXX
3	手柄 PuraVida	95280XXX
4	手柄固定件	94184000
5	法兰	13936XXX
6	法兰 PuraVida	95281XXX
7	螺丝套管	96392XXX
8	螺母	96489XXX
9	加长件 25 mm	96370000
10	标志	95238000

XXX = 颜色代码

000	镀铬
090	镀铬/黑色
400	白色/镀铬
810	压光
880	铬压光

Смеситель должен быть смонтирован по действующим нормам и в соответствии с настоящей инструкцией, проверен на герметичность и безупречность работы.

Комплект (см. стр. 3)

1	Рукоятка	36993XXX
2	Рукоятка	38993XXX
3	Рукоятка PuraVida	95280XXX
4	Защелкивающаяся вставка с винтом	94184000
5	Розетка	13936XXX
6	Розетка PuraVida	95281XXX
7	Набор резьбовых втулок	96392XXX
8	Гайка	96489XXX
9	Удлинение 25 mm	96370000
10	символы	95238000

XXX = Код цвета поверхности

000	хром
090	хром/глянцевое золото
400	белый/хром
810	сатинокс®
880	матовый

Suomi

Huomio! Kaluste on asennettava, huuhdeltava ja tarkastettava voimassa olevien määreysten mukaisesti.

Varaosat (katso sivu 3)

1	Kahva	36993XXX
2	Kahva	38993XXX
3	Kahva PuraVida	95280XXX
4	Kahvan pikaliitin ruuvilla	94184000
5	Peitekaulus	13936XXX
6	Peitekaulus PuraVida	95281XXX
7	Kierreholkisarja	96392XXX
8	Mutteri	96489XXX
9	Pidennys 25 mm	96370000
10	Tunnukset	95238000

XXX = Värikoodi

000	kromi
090	kromi/kultaoptiikka
400	valkoinen/kromi
810	satinokx®
880	jalomatta kromi

Figyelem! A csaptelepet az érvényben lévő előírásoknak megfelelően kell felszerelni, átöblíteni és ellenőrizni.

Tartozékok (lásd a 3. oldalon)

1	Fogantyú	36993XXX
2	Fogantyú	38993XXX
3	Fogantyú PuraVida	95280XXX
4	Nyélrögzítő készlet csavarral	94184000
5	Rozetta	13936XXX
6	Rozetta PuraVida	95281XXX
7	Menetes hüvely szett	96392XXX
8	Anyá	96489XXX
9	Hosszabbítás 25 mm	96370000
10	Zimbólumok	95238000

XXX = Színekódok

000	króm
090	króm/arany-hatású
400	fehér/króm
810	satinokx®
880	mattkróm

Svenska

Obs! Armatyren måste installeras, genomspolas och testas enligt gällande föreskrifter.

Reservdelar (se sidan 3)

1	Grepp	36993XXX
2	Grepp	38993XXX
3	Grepp PuraVida	95280XXX
4	Klickinsats med skruv	94184000
5	Rosett	13936XXX
6	Rosett PuraVida	95281XXX
7	Gänghylseset	96392XXX
8	Mutter	96489XXX
9	Förlängning 25 mm	96370000
10	Symboler	95238000

XXX = Färgkodning

000	krom
090	krom/guld-optik
400	vit/krom
810	satinokx®
880	ädelmatt

Dėmesio! Maišytuvus privalo būti montuojamas ir išbandomas pagal veikiančias normas ir šią instrukciją.

Pažnja! Cijevi moraju biti postavljene, isprane i testirane prema važećim normama.

Atsarginės dalys (žr. psl. 3)

1	Rankenėlė	36993XXX
2	Rankenėlė	38993XXX
3	Rankenėlė PuraVida	95280XXX
4	rankenėlės tvirtinimo komplektas	94184000
5	Dangtis	13936XXX
6	Dangtis PuraVida	95281XXX
7	Montavimo rinkinys	96392XXX
8	veržlė	96489XXX
9	Ilgiklis 25 mm	96370000
10	Ženkliai	95238000

XXX = Spalva

000	chrom
090	chrominė (aukso optika)
400	balta/chrom
810	satinox
880	chrominė matinė

Türkçe

Önemli! Batarya monte edilmeli, geçerli normlardan sonra akis testi yapılmalıdır.

Yedek Parçalar (Bakınız sayfa 3)

1	Kumanda kolu	36993XXX
2	Kumanda kolu	38993XXX
3	Kumanda kolu PuraVida	95280XXX
4	Vidalı yaylı adaptör	94184000
5	Yedek parça	13936XXX
6	Yedek parça PuraVida	95281XXX
7	Dişli kovan seti	96392XXX
8	Somun	96489XXX
9	Uzatma 25 mm	96370000
10	Semboller	95238000

XXX = Renkler

000	Krom
090	Krom/altın-optik
400	beyaz/Krom
810	Satinox®
880	Mat/Krom

Rezervni djelovi (pogledaj stranicu 3)

1	Ručica	36993XXX
2	Ručica	38993XXX
3	Ručica PuraVida	95280XXX
4	Set za ručno učvršćivanje	94184000
5	Rozete	13936XXX
6	Rozete PuraVida	95281XXX
7	Set navoja	96392XXX
8	Matica	96489XXX
9	Produljenje 25 mm	96370000
10	Simbolima	95238000

XXX = Boje

000	krom
090	optika krom/zlato
400	bijela/krom
810	satinox®
880	matirani krom

Română

Atenție! Bateria trebuie montată, clătită și verificată conform normelor în vigoare.

Piese de schimb (vezi pag. 3)

1	Mâner	36993XXX
2	Mâner	38993XXX
3	Mâner PuraVida	95280XXX
4	Set de fixare cu șurub	94184000
5	Șild	13936XXX
6	Șild PuraVida	95281XXX
7	Set de dibluri	96392XXX
8	Piuliță	96489XXX
9	Prelungitor 25 mm	96370000
10	Simbol	95238000

XXX = cod de culori

000	crom
090	crom/auriu optic
400	alb/crom
810	satinox®
880	crom mat

Προσοχή! Η μπαταρία πρέπει να τοποθετηθεί, να πλυθεί και να ελεγχθεί με βίαση τους ισχύοντες κανόνες υδραυλικής τέχνης

هام! يجب تركيب الوصلة واستخدامها واختبارها وفقاً للمعايير المعمول بها.

Ανταλλακτικά (βλ. σελίδα 3)

1	Λαβή	36993XXX
2	Λαβή	38993XXX
3	Λαβή PuraVida	95280XXX
4	Προσθήκη διάταξης σφράγισης με βίδα	94184000
5	Ροζέτα	13936XXX
6	Ροζέτα PuraVida	95281XXX
7	Σετ κελύφων με σπείρωμα	96392XXX
8	Παξιμάδι	96489XXX
9	Σωλήνας επιμήκυνσης 25 mm	96370000
10	Σύμβολο	95238000

قطع الغيار (راجع صفحة 3)

36993XXX	مقبض	1
38993XXX	مقبض	2
95280XXX	مقبض i Wash	3
94184000	طقم تثبيت اليد	4
13936XXX	طرف	5
95281XXX	طرف i Wash	6
96392XXX	طقم تثبيت	7
96489XXX	صمولة	8
96370000	وصلة إطالة 25 mm	9
95238000	رموز	10

XXX = Χρώματα

000	Επιχρωμιωμένο
090	Επιχρωμιωμένο/οπτική χρυσού
400	λευκό/Επιχρωμιωμένο
810	Satinox®
880	ματ

XXX = الألوان

000	كروم
090	كروم/لون ذهبي
400	أبيض/كروم
810	ساتينوكس (علامة مسجلة)
880	كروم أملس

Slovenski

Estonia

Pozor! Armaturu je potrebno montirati, splakniti in testirati v skladu z veljavnimi predpisi.

Rezervni deli (glejte stran 3)

1	Ročka	36993XXX
2	Ročka	38993XXX
3	Ročka PuraVida	95280XXX
4	Zaskočni vložek z vijakom	94184000
5	rosace	13936XXX
6	rosace PuraVida	95281XXX
7	Komplet pritrdil	96392XXX
8	Matica	96489XXX
9	Podaljšek 25 mm	96370000
10	Simboli	95238000

XXX = Barve

000	krom
090	krom/pozlačena
400	bela/krom
810	satinox®
880	krom mat

Tähelepanu! Seadmestiku paigaldamine, läbipesu ja kontrollimine peab toimuma vastavalt kehtivatele normidele.

Varuosad (vt lk 3)

1	käepide	36993XXX
2	käepide	38993XXX
3	käepide PuraVida	95280XXX
4	käepidemekinnituse komplekt	94184000
5	äärik	13936XXX
6	äärik PuraVida	95281XXX
7	paigaldus komplekt	96392XXX
8	mutter	96489XXX
9	Pikendus 25 mm	96370000
10	Sümbolid	95238000

XXX = Värvikood

000	kroom
090	kroom/kuld optik
400	valge/kroom
810	satinox®
880	väärismatt

Uzmanību! Jaucējkrāns jāmontē, jāskalo un jāpārbauda atbilstoši spēkā esošajām normām.

Rezerves daļas (skat. 3. lpp.)

1	rokturis	36993XXX
2	rokturis	38993XXX
3	rokturis PuraVida	95280XXX
4	Fiksācijas ieliktnis ar skrūvi	94184000
5	Rozete	13936XXX
6	Rozete PuraVida	95281XXX
7	Fiksācijas uznavu komplekts	96392XXX
8	uzgrieznis	96489XXX
9	Pagarinājums 25 mm	96370000
10	Simboli	95238000

XXX = Krāsas

000	hroma
090	hroma/zelta
400	balta/hroma
810	satinox®
880	hromēts matēts

Norsk

Obs! Armaturen skal monteres, spyles og sjekkes iht. gyldige standarder.

Servicedeler (se side 3)

1	Grep	36993XXX
2	Grep	38993XXX
3	Grep PuraVida	95280XXX
4	Snappinnsats med skrue	94184000
5	Rosett	13936XXX
6	Rosett PuraVida	95281XXX
7	Sett med gjengehylser	96392XXX
8	Mutter	96489XXX
9	Forlengelse 25 mm	96370000
10	Symboler	95238000

XXX = Oznake boja

000	hrom
090	dezen hrom/zlatna
400	bela/hrom
810	satinox®
880	zagasisita

Pažnja! Armatura mora biti postavljena, isprana i testirana prema važećim normama.

Rezervni delovi (vidi stranu 3)

1	Ručica	36993XXX
2	Ručica	38993XXX
3	Ručica PuraVida	95280XXX
4	Set za ručno učvršćivanje	94184000
5	Rozeta	13936XXX
6	Rozeta PuraVida	95281XXX
7	Set čaura s navojima	96392XXX
8	Navrtka	96489XXX
9	Produžetak 25 mm	96370000
10	Simbolima	95238000

XXX = Oznake boja

000	hrom
090	dezen hrom/zlatna
400	bela/hrom
810	satinox®
880	zagasisita

БЪЛГАРСКИ

Внимание! Арматурата трябва да се монтира, промие и провери в съответствие с валидните норми.

Сервизни части (вижте стр. 3)

1	Ръкохватка	36993XXX
2	Ръкохватка	38993XXX
3	Ръкохватка PuraVida	95280XXX
4	Пружинна закопчалка с винт	94184000
5	Розетка	13936XXX
6	Розетка PuraVida	95281XXX
7	Резбови втулки комплект	96392XXX
8	Гайка	96489XXX
9	Удължител 25 mm	96370000
10	Символи	95238000

XXX = Oznake boja

000	hrom
090	dezen hrom/zlatna
400	bela/hrom
810	satinox®
880	zagasisita

Kujdes! Armatura duhet montuar, shpërlarë dhe kontrolluar në bazë të normave të vlefshme.

Pjesë ndërrimi (shih faqen 3)

1	Dorezë	36993XXX
2	Dorezë	38993XXX
3	Dorezë PuraVida	95280XXX
4	Pajisja mbërthyesë me vidhë	94184000
5	Rozeta	13936XXX
6	Rozeta PuraVida	95281XXX
7	Komplet i gëzhgjës së hapit të vidhës	96392XXX
8	Dado	96489XXX
9	Zgjatës 25 mm	96370000
10	Simbole	95238000

XXX = Oznake boja

000	hrom
090	dezen hrom/zlatna
400	bela/hrom
810	satinox®
880	zagasita



hansgrohe

Hansgrohe - Postfach 1145 · D-77761 Schiltach · Telefon +49 (0) 78 36/51-1282 · Telefax +49 (0) 7836/511440
E-Mail: info@hansgrohe.com · Internet: www.hansgrohe.com

01/2009
9.084.65.04