

## AXOR Starck Organic

Смеситель для душа, однорычажный, скрытого монтажа

Поверхности : полированная медь    Артикульный номер: 12605930



### Описание

#### Характеристики

- 1 потребитель
- вид соединения: скрытая часть
- расход воды при 3 барах: 29.3 л/мин
- керамический узел смешивания
- мин. рабочее давление: 1 бар
- макс. рабочее давление: 10 бар
- регулируемое ограничение температуры
- с шумопоглотителем
- подходит для проточных водонагревателей

### Награды за дизайн

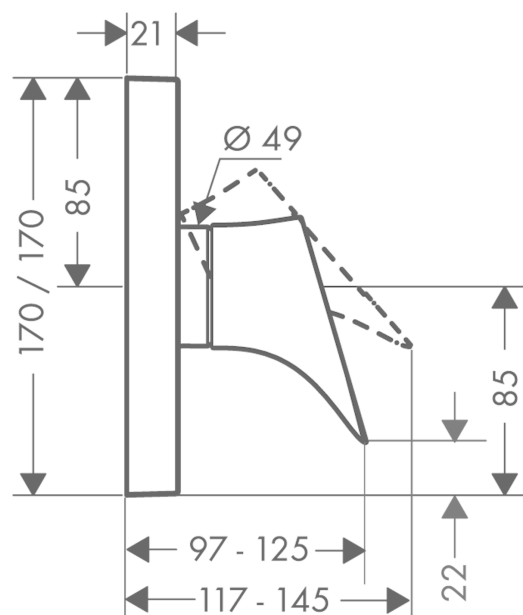


reddot design award  
best of the best 2013

### Продукт



### Чертеж



### График расхода воды

