

AXOR Uno

Излив на ванну, аркообразный

Поверхности : хром Артикулный номер: 38411000



Описание

Характеристики

- с розеткой
- выступ 178 мм
- настенный монтаж
- расход воды: 20 л/мин
- величина соединения: DN20
- тип струи: обычная струя

Технология



Продукт



Чертеж

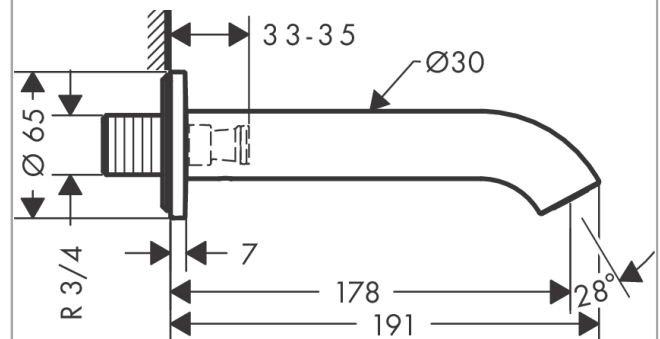
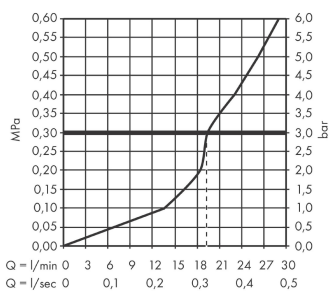


График расхода воды



Расход измерен практически с помощью соответствующей арматуры (термостат/смеситель/скрытый клапан).