

## AXOR Massaud

Смеситель для ванны, на 4 отверстия, монтаж на плитку

Поверхности : шлиф.под золото Артикулный номер: 18453250



### Описание

#### Характеристики

- состоит из: смеситель для ванны на 3 отверстия, монтаж на плитку, ручной душ, шланг для душа, держатель для душа
- выступ 206 мм
- вид соединения: скрытая часть
- тип струи смесителя: ливневая струя
- тип струи ручного душа: Rain, RainAir, Whirl
- максимальное расстояние, на которое вытягивается ручной душ: 1,10 м
- расход воды при 3 барах: 18 л/мин
- керамический узел смешивания
- мин. рабочее давление 1 бар
- макс. рабочее давление: 10 бар
- нерегулируемое ограничение температуры
- с переключателем вакуумного типа
- клапан обратного тока воды
- величина соединения: DN15

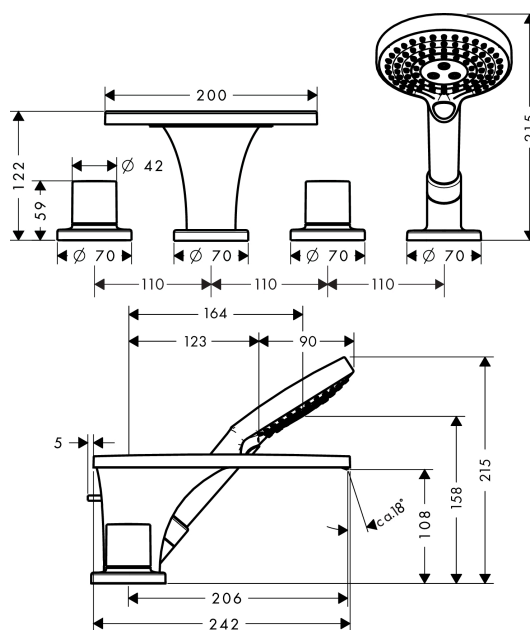
### Технология



### Продукт



### Чертеж



## AXOR Massaud

Смеситель для ванны, на 4 отверстия, монтаж на плитку

Поверхности : шлиф.под золото    Артикульный номер: 18453250



### График расхода воды

