

AXOR Citterio M

Смеситель для ванны, однорычажный, внешнего монтажа

Поверхности : **шлиф. бронза** Артикульный номер: **34420140**



Описание

Характеристики

- выступ 200 мм
- вид соединения: S-образные эксцентрики
- межосевое подключение: 150 мм ± 16 мм
- тип струи смесителя: обычная струя
- керамический узел смешивания
- мин. рабочее давление 1 бар
- макс. рабочее давление: 10 бар
- регулируемое ограничение температуры
- с переключателем вакуумного типа
- клапан обратного тока воды
- с шумопоглотителем
- подходит для проточных водонагревателей
- величина соединения: DN15

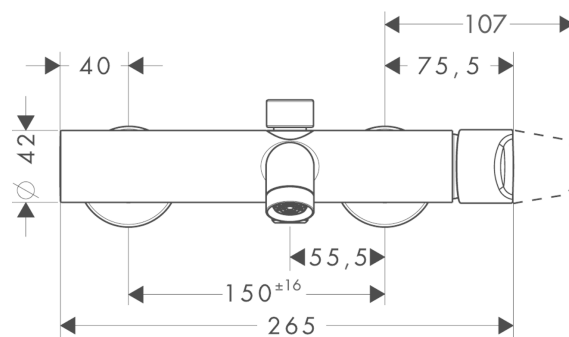
Технология



Продукт



Чертеж



AXOR Citterio M

Смеситель для ванны, однорычажный, внешнего монтажа

Поверхности : шлиф. бронза Артикульный номер: **34420140**



График расхода воды

