

AXOR Starck Organic

Смеситель для раковины, с двумя рукоятками, настенный, с изливом 187 мм

Поверхности : шлиф. никель Артикульный номер: 12015820



Описание

Характеристики

- состоит из: двухрычажный смеситель для раковины, слив/перелив
- выступ 187 мм
- душевая струя
- регулируемый формирователь струи
- расход воды при 3 барах: 3.5 л/мин
- расход воды в режиме Booster: 5 л/мин
- керамический картридж для регулировки температуры
- керамический вентиль для регулировки объема воды
- регулируемое ограничение температуры
- раздельная регулировка температуры / объема воды
- с изолированной подачей воды
- подходит для проточных водонагревателей
- сливной набор без опции перекрытия стока
- величина соединения DN15

Технология



Награды за дизайн



reddot design award

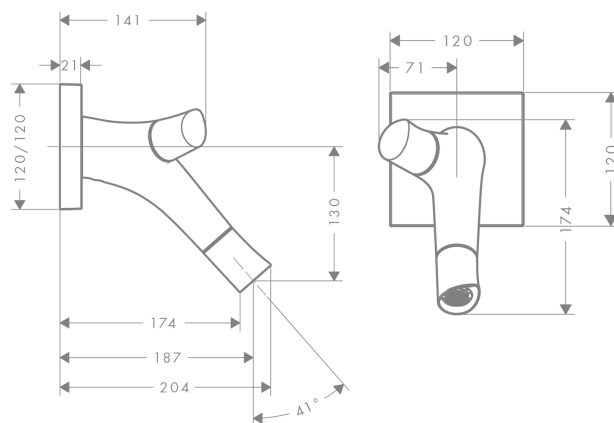


reddot design award
best of the best 2013

Продукт



Чертеж



AXOR Starck Organic

Смеситель для раковины, с двумя рукоятками, настенный, с изливом 187 мм

Поверхности : **шлиф. никель** Артикульный номер: **12015820**



График расхода воды

