

## AXOR Starck Classic

Смеситель для биде, однорычажный, со сливным гарнитуром

Поверхности : полированная бронза Артикульный номер: 10200130



### Описание

#### Характеристики

- состоит из: однорычажный смеситель для биде, слив/перелив
- выступ 97 мм
- аэратор с шарнирным соединением
- обычная струя
- расход воды при 3 барах: 7.2 л/мин
- керамический узел смешивания джойстикового типа
- подходит для проточных водонагревателей
- донный клапан, 1¼"
- величина соединения DN15

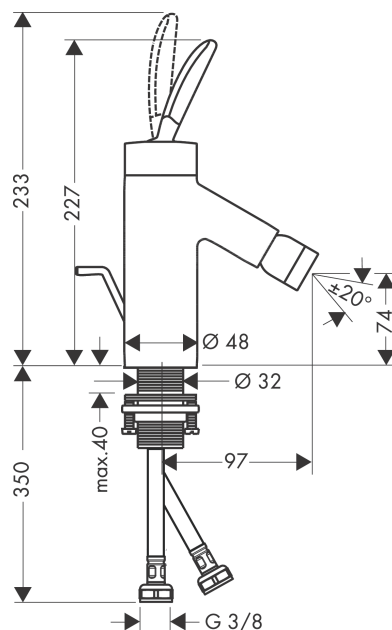
### Технология



### Продукт



### Чертеж



### График расхода воды

