

## AXOR Massaud

Смеситель для ванны, однорычажный, напольный

Поверхности : **шлиф.черный хром** Артикульный номер: **18450340**



### Описание

#### Характеристики

- состоит из: смеситель для ванны напольный, ручной душ-«палочка», шланг для душа, держатель для душа
- выступ 248 мм
- вид соединения: скрытая часть
- тип струи смесителя: ливневая струя
- тип струи ручного душа: Rain, MonoRain
- расход воды при 3 барах: 17 л/мин
- керамический узел смешивания
- мин. рабочее давление 1 бар
- макс. рабочее давление: 10 бар
- регулируемое ограничение температуры
- с переключателем вакуумного типа
- клапан обратного тока воды
- величина соединения: DN15

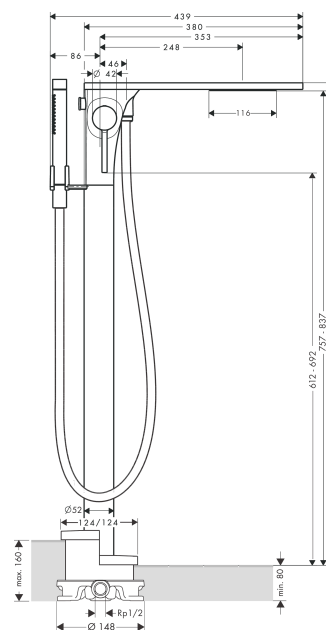
### Технология



### Продукт



### Чертеж



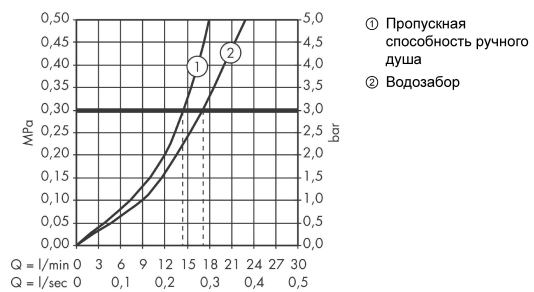
## AXOR Massaud

Смеситель для ванны, однорычажный, напольный

Поверхности : **шлиф.черный хром** Артикульный номер: **18450340**



### График расхода воды



## AXOR Massaud

Смеситель для ванны, однорычажный, напольный

Поверхности : шлиф.черный хром    Артикульный номер: 18450340



### Пример монтажа

