

Скрытая часть термостатического модуля Select для 2 потребителей
Поверхности : п.а. Артикульный номер: 18310180



Описание

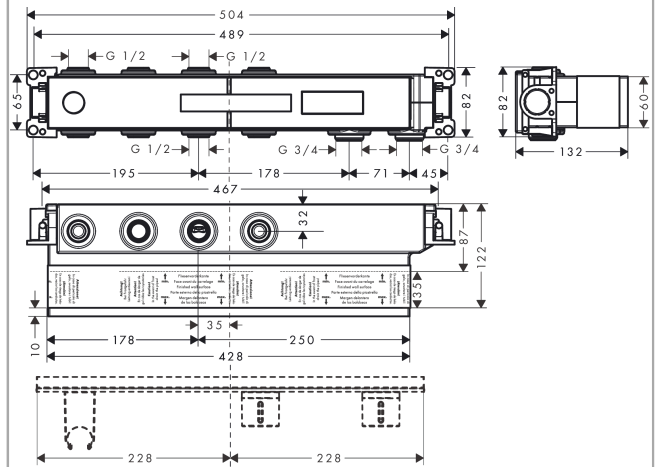
Характеристики

- 2 потребителя
- соединительная резьба Rp $\frac{3}{4}$
- глубина монтажа: 87 - 122 мм
- горизонтальная установка
- звукоизолирующий монтаж
- величина соединения: DN15/DN20

Продукт



Чертеж



Скрытая часть термостатического модуля Select для 2 потребителей

Поверхности : п.а. Артикульный номер: 18310180



Пример монтажа

AXOR Select
1831018X/18355XXX

