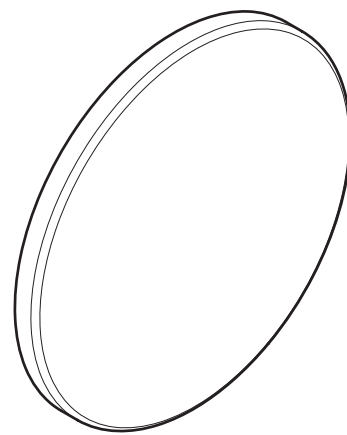
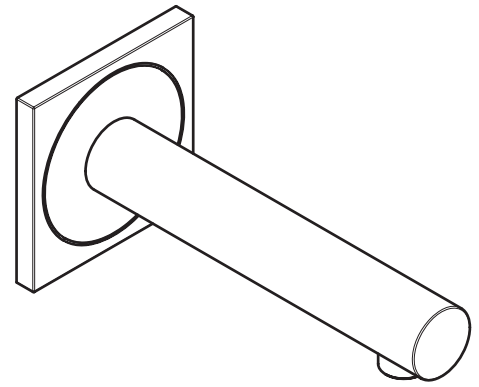


DE / Gebrauchsanleitung / Montageanleitung	02
FR / Mode d'emploi / Instructions de montage	03
EN / Instructions for use / assembly instructions	05
IT / Istruzioni per l'uso / Istruzioni per Installazione	06
ES / Modo de empleo / Instrucciones de montaje	08
NL / Gebruiksaanwijzing / Handleiding	09
DK / Brugsanvisning / Monteringsvejledning	11
PT / Instruções para uso / Manual de Instalação	12
PL / Instrukcja obsługi / Instrukcja montażu	14
CS / Návod k použití / Montážní návod	15
SK / Návod na použitie / Montážny návod	17
ZH / 用户手册 / 组装说明	18
RU / Руководство пользователя / Инструкция по монтажу	20
HU / Használati útmutató / Szerelési útmutató	21
FI / Käyttöohje / Asennusohje	23
SV / Bruksanvisning / Monteringsanvisning	24
LT / Vartotojo instrukcija / Montavimo instrukcijos	26
HR / Upute za uporabu / Uputstva za instalaciju	27
TR / Kullanım kılavuzu / Montaj kılavuzu	29
RO / Manual de utilizare / Instrucțiuni de montare	30
EL / Οδηγίες χρήσης / Οδηγία συναρμολόγησης	32
SL / Navodilo za uporabo / Navodila za montažo	33
ET / Kasutusjuhend / Paigaldusjuhend	35
LV / Lietošanas pamācība / Montāžas instrukcija	36
SR / Uputstvo za upotrebu / Uputstvo za montažu	38
NO / Bruksanvisning / Montasjeveiledning	39
BG / Инструкция за употреба / Ръководство за монтаж	41
SQ / Udhëzuesi i përdorimit / Udhëzime rreth montimit	42
AR / عميلنا تاميلعت / مادختسلا ليلد	45



AXOR Uno

45110000/45110820/45110930

45111000/45111820/45111930

⚠ SICHERHEITSHINWEISE

- ⚠ Bei der Montage müssen zur Vermeidung von Quetsch- und Schnittverletzungen Handschuhe getragen werden.
- ⚠ Große Druckunterschiede zwischen den Kalt- und Warmwasseranschlüssen müssen ausgeglichen werden.
- ⚠ Das Produkt darf nur zu Bade-, Hygiene- und Körperreinigungszwecken eingesetzt werden.
- ⚠ Kindern darf die Benutzung des Produktes ohne Aufsicht nur erlaubt werden, wenn eine angemessene Anweisung gegeben wurde, die das Kind in die Lage versetzt, das Produkt in sicherer Weise zu benutzen und die Gefahren einer falschen Bedienung zu verstehen.

⚠ ELEKTROANSCHLUSS

- ⚠ Die Installations- und Prüfungsarbeiten sind von einer zugelassenen Elektrofachkraft, unter Berücksichtigung von VDE 0100 Teil 701 u. IEC 60364-7-701, auszuführen.
- ⚠ Bei der Elektroinstallation sind die entsprechenden VDE-, Landes- und EVU-Vorschriften in der jeweils gültigen Fassung einzuhalten.
- ⚠ Die gesamte Stromversorgung erfolgt über einen 240V/N/PE/50Hz Wechselstromanschluss.
- ⚠ Die Absicherung muss über eine Fehlerstrom-Schutzeinrichtung (RCD/FI) mit einem Bemessungsdifferenzstrom ≤ 30 mA erfolgen.
- ⚠ Die Absicherung muss in regelmäßigen Abständen auf ihre Funktion überprüft werden.
- ⚠ Die Umgebungstemperatur darf nicht größer als 50 °C sein.
- ⚠ Es muss gewährleistet sein dass das Produkt vom Netz getrennt werden kann, z. B. durch einen allpoligen Schalter nach EN 60335-1 Abs. 24.3.

⚠ NETZTEIL

- ⚠ Die Spannungsversorgung von 6 V DC SELV darf nur über das mitgelieferte Netzteil Typ 19769620 erfolgen. Das Netzteil muß außerhalb der Bereiche 0, 1 und 2 in einer bauseitigen Unterputzschalterdose berührungssicher eingebaut werden. (siehe Seite 47)
- ⚠ Die Netzspannung von 100 - 240 V AC 50 - 60 Hz muß über eine Trennvorrichtung (Schalter), sowie über eine Fehlerstrom-Schutzeinrichtung (RCD/FI) mit einem Bemessungsdifferenzstrom ≤ 30 mA erfolgen.
- ⚠ Das Netzteil Typ 19769620 ist nur für die Spannungsversorgung der Produkte 45110XXX/45111XXX geeignet.
- ⚠ An ein Netzteil des Fertigsets können bis zu vier Armaturen angeschlossen werden.

MONTAGEHINWEISE

- / Vor der Montage muss das Produkt auf Transportschäden untersucht werden. Nach dem Einbau werden keine Transport- oder Oberflächenschäden anerkannt.
- / Die Leitungen und die Armatur müssen nach den gültigen Normen montiert, gespült und geprüft werden. Installation nach EN 1717
- / Die in den Ländern jeweils gültigen Installationsrichtlinien sind einzuhalten.
- / Sämtliche Arbeiten dürfen nur im spannungsfreien Zustand vorgenommen werden.
- / Es muss zuvor das Grundset Bestellnummer 16180180 installiert worden sein.
- / Verbindungsleitung Armatur/Netzteil mit Hilfe eines Kabeleinzuggerätes in das Leerrohr (EN 20) einziehen.
- / Alle Komponenten müssen zugänglich bleiben.
- / Nach erfolgter Montage muss die Auslauftemperatur der Armatur überprüft und auf die gewünschte Temperatur des Kunden eingestellt werden.

JUSTIERUNG

Diese elektronische Armatur hat eine Hintergrundausbildung mit Reichweitenanpassung, d. h. die Sensorik der Armatur justiert sich automatisch auf die örtlichen Gegebenheiten (Waschbeckengröße, Umgebungshelligkeit, Reflexionen) ein, eine Justage des Infrarot-Sensors ist nicht erforderlich.

NORMALBETRIEB

- / Die Reichweite des Erfassungsbereichs bzw. die Entfernung des Ein- und Ausschaltpunktes von der Armatur hängt von den optischen Umgebungsbedingungen (zum Beispiel von der Form und der Reflektion des Waschtisches und der Umgebungsbeleuchtung) ab, sowie von der Form, der Größe, der Geschwindigkeit und der Reflektion des in den Erfassungsbereich gebrachten Gegenstandes.
- / Der Erfassungsbereich der Armatur bzw. die Entfernung des Ein- und Ausschaltpunktes von der Armatur liegt bei normaler Betätigung ungefähr im Bereich von ca. 40 bis 180 mm.
- / Dunkle (zum Beispiel grau-schwarze) Gegenstände werden aufgrund ihrer geringen Reflektion schlecht von der Armatur erkannt. Die Reichweite des Erfassungsbereichs bzw. die Entfernung des Ein- und Ausschaltpunktes kann kleiner als 40 mm sein.
- / Helle oder spiegelnde Gegenstände werden aufgrund ihrer hohen Reflektion sehr gut von der Armatur erkannt. Die Reichweite des Erfassungsbereichs bzw. die Entfernung des Ein- und Ausschaltpunktes kann größer als 180 mm sein.
- / Leistungsstarke Lichtquellen dürfen nicht direkt auf das Sensorfenster der Armatur ausgerichtet werden.
- / Wassertropfen oder Kondenswasser auf dem Sensorfenster der Armatur können eine unbeabsichtigte Wasserabgabe auslösen.

REICHWEITENEINSTELLUNG DER INFRAROT-NÄHERUNGSELEKTRONIK

- / Wird die Armatur an große Waschtische angeschlossen, kann es notwendig sein, durch eine manuelle Umschaltung der Betriebsart, die Reichweite der Infrarot-Näherungselektronik zu maximieren.
- / Es kann zwischen 5 Reichweiten gewechselt werden. (maximale Reichweite = Werkseinstellung)
- / Zum Wechseln der Reichweite sind folgende Schritte durchzuführen:
- / Spannungsversorgung für ca. 10 s unterbrechen (elektrische Steckverbindung zwischen Steuermodul und Auslauf trennen und nach 10 s wieder verbinden)
- / durch Blinken der Leuchtdiode (siehe Seite 63 Abb. A) wird die Software-Version angezeigt (z. B. 1 x Blinken = Software-Version 1)
- / nach einer kurzen Pause wird durch Blinken der Leuchtdiode die aktuell eingestellte Reichweitenstufe angezeigt (z. B. 3 x Blinken = Reichweitenstufe 3)
- / ab jetzt 50 s Zeit durch Tastendruck (siehe Seite 63 Abb. B) die Reichweite einzustellen (mit jedem erneuten Tastendruck werden die 50 s erneut gestartet); durch Tastendruck wird die Reichweitenstufe jeweils um eine Stufe erniedrigt (Start bei Stufe 5 = maximale Reichweite, nächste Stufe ist dann 4, bis Stufe 1 = minimale Reichweite); die Stufe wird durch Blinken nach dem Tastendruck angezeigt, auf die nächste Stufe kann erst geschaltet werden, nachdem die Leuchtdioden zur Statusanzeige erloschen ist; nach Stufe 1 wird wieder zur Stufe 5 zurückgesprungen usw.; nach Tastendruck wird sofort mit der Kalibrierung begonnen (ca. 10 s) diese wird bei erneutem Tastendruck abgebrochen und wieder von vorne begonnen; die Restdauer der Kalibrierung wird durch ein Dauersignal der Leuchtdiode nach der Stufenanzeige angezeigt; nach Kalibrierung kann die Reichweite getestet werden und innerhalb 50 s durch Tastendruck erneut umgestellt werden usw.; nach 50 s wird die Taste für die Reichweitereinstellung gesperrt

TECHNISCHE DATEN

Armatur serienmäßig mit EcoSmart® (Durchflussbegrenzer)	
Betriebsdruck:	max. 1 MPa
Empfohlener Betriebsdruck:	0,1 - 0,5 MPa
Prüfdruck:	1,6 MPa
	(1 MPa = 10 bar = 147 PSI)
Heißwassertemperatur:	max. 65°C
Empfohlene Heißwassertemperatur:	65°C
Thermische Desinfektion:	max. 70°C / 4 min
Nachlaufzeit	1 - 2 s
Automatische Abschaltung	nach 1 min

Das Produkt ist ausschließlich für Trinkwasser konzipiert!

NETZTEIL

Eingang (IN)	100 - 240 V / 50 - 60 Hz 70 - 170 mA
Ausgang (OUT)	6 V DC / 500 mA
Schutzart	IP X1
Seriennummer	19769620 (siehe Typenschild)
Abmessungen	(siehe Seite 47)
Gewicht	81 g

Das Netzteil darf nicht in Schutzbereich 0, 1 oder 2 eingebaut werden.

Das Netzteil muss in einer bauseitigen Unterputzschalterdose berührungssicher eingebaut werden. Diese Unterputzschalterdose ist über ein Leerrohr EN 20 mit der Armatur verbunden.

VERBINDUNGSLEITUNG ARMATUR / NETZTEIL

Kabellänge: 7 m
 Aderquerschnitt: ca. 0,25 mm²
 - Aderfarbe: schwarz (GND)
 + Aderfarbe: rot (6 V DC)
 Anschluss an Netzteil: Klemmverbindung
 Leerrohr für Kabel: EN 20
 Wird die Verbindungsleitung gekürzt, muss diese mit Aderendhülsen 0,25 mm² und einer Kontaktlänge von 8 mm versehen werden.

SYMBOLERKLÄRUNG


 Kein essigsäurehaltiges Silikon verwenden!

 Netzteil

 Leerrohr

 240 V

 6 V

 Wasseranschluss DN20 Warmwasser

 Wasseranschluss DN20 Kaltwasser

 MASSE (siehe Seite 46)


 DURCHFLUSSDIAGRAMM (siehe Seite 46)
 ① mit EcoSmart®
 ② ohne EcoSmart®

0, 1, 2 SCHUTZBEREICH (siehe Seite 47)


 BEDIENUNG (siehe Seite 57)


 REINIGUNG (siehe beiliegende Broschüre)

 WASCHBECKEN REINIGEN (siehe Seite 57)

 WARTUNG (siehe Seite 58)
 Rückflussverhinderer müssen gemäß DIN EN 1717 regelmäßig in Übereinstimmung mit nationalen oder regionalen Bestimmungen auf ihre Funktion geprüft werden (mindestens einmal jährlich).

 SERVICETEILE (siehe Seite 62)

 SONDERZUBEHÖR (siehe Seite 62) nicht im Lieferumfang enthalten
 / Verlängerung 25 mm #13594000
 / Verlängerung 22 mm (bei geringer Einbautiefe) #13596000

 JUSTIERUNG (siehe Seite 56)
 Gewünschte maximale Heißwassertemperatur einstellen

 PRÜFZEICHEN (siehe Seite 63)

MONTAGE (siehe Seite 48) 

△ CONSIGNES DE SÉCURITÉ

- △ Lors du montage, porter des gants de protection pour éviter toute blessure par écrasement ou coupure.
- △ Il est conseillé d'équilibrer les pressions de l'eau chaude et froide.
- △ Le produit ne doit servir qu'à se laver et à assurer l'hygiène corporelle.
- △ L'utilisation sans surveillance du produit par des enfants n'est autorisée que si l'enfant a reçu des instructions lui permettant de manipuler le produit en toute sécurité et de comprendre les risques émanant d'une manipulation incorrecte.

△ RACCORD ÉLECTRIQUE

- △ Les travaux d'installation et de contrôle doivent être effectués par un électricien agréé en conformité avec les dispositions des normes VDE 0100 partie 701 et CEI 60364-7-701.
- △ Respecter les consignes VDE, nationale et EVU correspondantes, dans leur version en vigueur.
- △ L'ensemble de l'alimentation électrique est réalisé par le biais d'un raccordement à courant alternatif de 240V/N/PE/50Hz.
- △ La protection par fusibles doit se faire avec un dispositif de protection par courant de défaut (RCD/FI) avec un courant différentiel résiduel de maximum 30 mA.
- △ Le fonctionnement de la protection par fusibles doit être vérifié à intervalles réguliers.
- △ La température ambiante ne doit pas être supérieure à 50°C.
- △ La possibilité de séparation du secteur doit être garantie pour le produit, par ex. par une fiche multipolaire selon EN 60335-1 para. 24.3.

△ TRANSFO

- △ L'alimentation en tension de 6 V DC SELV ne doit se faire qu'à l'aide du transformateur livré, type 19769620. Le transformateur doit être monté de façon à éviter tout contact, à l'extérieur des zones 0, 1 et 2, dans une prise sous crépi. (voir pages 47)
- △ La tension du secteur de 100 - 240 V AC 50 - 60 Hz doit se faire à l'aide d'un coupe-circuit (interrupteur) ainsi que d'un dispositif de protection contre les courants de court-circuit (RCD/FI) avec un courant différentiel assigné de ≤ 30 mA.
- △ Le transformateur type 19769620 ne convient qu'à l'alimentation en tension des produits type 45110XXX/45111XXX.
- △ Un transformateur du kit fourni permet de raccorder jusqu'à quatre robinetteries

INSTRUCTIONS POUR LE MONTAGE

- / Avant son montage, s'assurer que le produit n'a subi aucun dommage pendant le transport. Après le montage, tout dommage de transport ou de surface ne pourra pas être reconnu.
- / Les conduites et la robinetterie doivent être montés, rincés et contrôlés selon les normes en vigueur. Installation selon EN 1717
- / Les directives d'installation en vigueur dans le pays concerné doivent être respectées.
- / Tous les travaux ne doivent être faits qu'à l'état hors tension.
- / Le kit de base référence 16180180 doit avoir été préalablement monté.
- / Enfiler le câble de raccord de la robinetterie/du transformateur à l'aide d'un appareil d'insertion de câble dans la gaine vide (EN 20).
- / Tous les éléments doivent rester accessibles.
- / À l'issue du montage, la température de sortie de la robinetterie doit être vérifiée et réglée sur la température voulue par le client.

ÉTALONNAGE

Ce robinet électronique est équipé d'un système de détection de la distance et du volume, c'est-à-dire que la cellule s'adapte automatiquement aux caractéristiques de son environnement (taille et forme du lavabo, luminosité, reflets). Un étalonnage de la cellule infrarouge n'est donc pas nécessaire.

FONCTIONNEMENT NORMAL

- / L'étendue de la zone de détection ou l'éloignement du point de mise en marche et de mise à l'arrêt de la robinetterie dépendent des conditions optiques de l'environnement (par exemple de la forme et de la réflexion du lavabo et de l'éclairage environnant) ainsi que de la forme, des dimensions, de la vitesse et de la réflexion de l'objet arrivant dans la zone de détection.
- / La zone de détection de la robinetterie ou l'éloignement du point de mise en marche et de mise à l'arrêt de la robinetterie se trouvent dans un rayon d'environ 40 à 180 mm pour un actionnement normal.
- / Les objets sombres (par exemple gris-noir) sont difficilement détectés par la robinetterie en raison de leur faible réflexion. L'étendue de la zone de détection ou l'éloignement du point de mise en marche et de mise à l'arrêt peuvent être inférieurs à 40 mm.
- / Les objets clairs ou réfléchissants sont très bien détectés par la robinetterie en raison de leur réflexion élevée. L'étendue de la zone de détection ou l'éloignement du point de mise en marche et de mise à l'arrêt peuvent être supérieurs 180 mm.
- / Les sources lumineuses puissantes ne doivent pas être dirigées directement sur la fenêtre détectrice de la robinetterie.
- / Des gouttes d'eau ou de l'eau de condensation sur la fenêtre détectrice de la robinetterie peuvent déclencher un écoulement d'eau inopiné.

RÉGLAGE DE LA PORTÉE DE L'ÉLECTRONIQUE DE PROXIMITÉ À RAYONS INFRAROUGES

- / Si la robinetterie est raccordée à de grands lavabos, il peut être nécessaire de maximiser la portée de l'électronique de proximité à rayons infrarouges par une commutation manuelle du mode de fonctionnement.
- / Il est possible de passer entre 5 portées. (Portée maximale = Réglage d'usine)
- / Pour changer la portée, effectuer les séquences suivantes :
- / Interrompre l'alimentation en tension pendant 10 s (en débranchant la connexion entre le module pilote et la sortie puis en la rebranchant 10 s après)
- / La version du logiciel est indiquée par le clignotement (voir page 63 fig. A) de la diode électroluminescente (par ex. 1 clignotement = version de logiciel 1)
- / Après une courte pause, le clignotement de la diode électroluminescente indique la portée actuellement réglée (par ex. 3 clignotements = niveau de portée 3)
- / À partir de 50 s, régler la portée par la pression de la touche (voir page 63 fig. B) (les 50 s sont activées à chaque pression de la touche) ; la portée diminue d'un niveau par la pression de la touche (démarrage au niveau 5 = portée maxi, la portée suivante est 4, jusqu'au niveau 1 = porté mini) ; le niveau est indiqué par clignotement après la pression de la touche. Le niveau suivant ne peut être activé qu'après l'extinction de la diode indiquant l'état ; après le niveau 1, le système revient au niveau 5 et ainsi de suite ; le calibrage démarre immédiatement après la pression de la touche (env. 10 s) et est interrompu à chaque pression de la touche, après quoi tout recommence ; la durée résiduelle du calibrage est indiquée par un signal continu de la diode après l'indication du niveau ; après le calibrage, la portée peut être testée, puis modifiée en l'espace de 50 s par la pression de la touche, etc. ; après 50 s, la touche de réglage de la portée est bloquée

INFORMATIONS TECHNIQUES

Robinetterie équipée en série d'un EcoSmart® (limiteur de débit)	
Pression de service autorisée:	max. 1 MPa
Pression de service conseillée:	0,1 - 0,5 MPa
Pression maximum de contrôle:	1,6 MPa (1 MPa = 10 bar = 147 PSI)
Température d'eau chaude:	max. 65°C
Température recommandée:	65°C
Désinfection thermique:	max. 70°C/4 min
Temps d'écoulement après utilisation	1 - 2 s
Arrêt automatique	après 1 min

Le produit est exclusivement conçu pour de l'eau potable!

TRANSFO

Entrée (IN)	100 - 240 V/50 - 60 Hz	70 - 170 mA
Sortie (OUT)		6 V DC/500 mA
Mode de protection		IP X1
Numéro de série	19769620 (voir la plaquette signalétique)	
Dimensions	(voir pages 47)	
Poids	81 g	

Le transformateur ne doit être monté que dans la zone de protection 0, 1 ou 2.

Le transformateur doit être monté dans une prise de courant sous crépi, qui est reliée à la robinetterie par une gaine vide EN 20.

CÂBLE DE RACCORDEMENT ROBINETTERIE / TRANSFORMATEUR

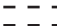
Longueur de câble:	7 m
Section de fil:	environ 0,25 mm ²
- Couleur de fil:	noir (GND)
+ Couleur de fil:	rouge (6 V DC)
Raccord au transformateur:	Connexion
Gaine vide pour câble:	EN 20

Si le câble de raccord est raccourci, il doit être pourvu d'embouts de 0,25 mm² et d'une longueur de contact de 8 mm.

DESCRIPTION DU SYMBOLE

 Ne pas utiliser de silicone contenant de l'acide acétique!

 transfo

 Tube vide

 240 V

 6 V

 Raccord d'eau DN20 Eau chaude

 Raccord d'eau DN20 Eau froide

 DIMENSIONS (voir pages 46)

 DIAGRAMME DU DÉBIT (voir pages 46)

① avec EcoSmart®

② sans EcoSmart®

0, 1, 2 ZONE DE PROTECTION (voir pages 47)

 INSTRUCTIONS DE SERVICE (voir pages 57)

 NETTOYAGE (voir la brochure ci-jointe)

 NETTOYAGE DU LAVABO (voir pages 57)

 ENTRETIEN (voir pages 58)

Les clapets anti-retour doivent être examinés régulièrement conformément à la norme EN 1717 ou conformément aux dispositions nationales ou régionales quant à leur fonction (au moins une fois par an).

 PIÈCES DÉTACHÉES (voir pages 62)

 ACCESSOIRES EN OPTION (voir pages 62) ne fait pas partie de la fourniture

/ jeu de rallonge 25 mm #13594000

/ Rallonge de 22 mm (pour profondeur de montage trop faible) #13596000

 ETALONNAGE (voir pages 56)

Réglage de la température maxi d'eau très chaude

 CLASSIFICATION ACOUSTIQUE ET DÉBIT (voir pages 63)

MONTAGE (voir pages 48) 

⚠ SAFETY NOTES

- ⚠ Gloves should be worn during installation to prevent crushing and cutting injuries.
- ⚠ The hot and cold supplies must be of equal pressures.
- ⚠ The product may only be used for bathing, hygienic and body cleaning purposes.
- ⚠ Children may only use the product unsupervised if they have been suitable instructed and trained to use the product safely and to understand the risks of improper operation.

⚠ ELECTRICAL CONNECTION

- ⚠ The installation and testing work must be performed by a skilled electrician in observance of VDE 0100 part 701 and IEC 60364-7-701.
- ⚠ The current version of the applicable regulations from VDE, local authorities and utility companies must be observed for electric installation work.
- ⚠ The entire power is supplied via a 240V/N/PE/50Hz AC connection.
- ⚠ The system must be protected via a leakage current protective device (RCD/FI) with a measurement difference current of ≤ 30 mA.
- ⚠ The proper function of this fusing/protection must be checked at regular intervals.
- ⚠ The ambient temperature must not be higher than 50°C.
- ⚠ It must be ensured that the product can be disconnected from the mains, e.g. via an all-pin switch as per EN 60335-1, sect. 24.3

⚠ TRANSFORMER

- ⚠ The voltage supply from the 6 V DC SELV must only be fed via the included transformer type 19769620. The transformer must be installed safe from outside contact outside the zones 0, 1 and 2 in a socket in the wall to be provided by the customer. (see page 47)
- ⚠ The mains voltage of 100 - 240 V AC 50 - 60 Hz must be supplied via a shutoff device (switch) as well as a ground fault protector (RCD/FI) with a measured differential current of ≤ 30 mA.
- ⚠ The transformer type 19769620 is only suited for the voltage supply of the products 45110XXX/45111XXX.
- ⚠ Up to four fittings can be connected to a transformer on a ready-to-use set

INSTALLATION INSTRUCTIONS

- / Prior to installation, inspect the product for transport damages. After it has been installed, no transport or surface damage will be honoured.
- / The pipes and the fixture must be installed, flushed and tested as per the applicable standards. Installation to EN 1717
- / The plumbing codes applicable in the respective countries must be observed.
- / Any work may only be carried out in a de-energized state.
- / First, the basic set order no. 16180180 must be installed.
- / Pull the connecting cable between fitting/transformer into the empty conduit by means of a cable retractor (EN 20)
- / All components must remain accessible.
- / After the installation, the output temperature of the fitting must be tested and set to the temperate desired by the customer.

ADJUSTMENT

This mixer has the following feature: background fade-out with integrated range adjustment, that means the mixer is automatically adjusted on to the local conditions (washbasin, brightness, reflection) by the sensory mechanism.

NORMAL OPERATION

- / The range of the detection area or the removal of the switch-on/off point from the fittings depends on the ambient optical conditions (for example, the shape and reflection of the washstand and the ambient light) as well as on the shape, the size, the speed and the reflection of the object that was brought into the detection area.
- / The detection area of the fittings or the distance of the switch-on/off point from the fittings is approx. 40 to 180 mm in normal operation.
- / The detection of dark (for example grey-black) objects by the fittings is inadequate because of their low reflection. The range of the detection area or the distance of the switch-on/off point can be smaller than 40 mm.
- / The detection of bright or reflecting objects by the fittings is very good as a result of their high reflectivity. The range of the detection area or the distance of the switch-on/off point can be greater than 180 mm.
- / Strong light sources should not shine directly on the sensor window of the fittings.
- / Drops of water or condensed water on the sensor window of the fittings can initiate unintended running of the water.

RANGE SETTING FOR INFRARED PROXIMITY ELECTRONICS

- / It may be necessary to maximize the range of the infrared proximity electronics by manual mode switching when the fittings are connected to large washstands.
- / It is possible to select 5 different ranges. (Maximum range = Factory preset)
- / To change the range, carry out the following steps:
- / Interrupt the power supply for approx. 10 s (disconnect the electric plug-and-socket connection between control module and outlet and reconnect after 10 s)
- / The blinking of the LED (see page 63 Fig. A) indicates the software version (e.g. 1 x blinking = software version 1)
- / After a short break, the blinking of the LED indicates the currently set range (e.g. 3 x blinking = range 3)
- / From here you have 50 s to set the range with the push of a button (see page 63 Fig. B) (with every new push of the button, the 50 s are started afresh); one push of the button reduces the range respectively by one level (start is at level 5 = maximum range, the next level is 4, down to level 1 = minimum range); the level is indicated by the blinking of the LED after the push of the button; it is only possible to switch to the next level after the status display LED has gone out. Once level 1 is reached, the setting jumps back to level 5, etc. Calibration starts immediately after the push of the button (approx. 10 s). If the button is pushed again, calibration is interrupted and restarted. The remaining time for calibration is indicated by a permanent LED signal after the level display; subsequent to calibration, the range can be tested and reset within 50 s by the push of a button etc.; after 50 s, the button is locked for the range adjustment

TECHNICAL DATA

This mixer series-produced with EcoSmart® (flow limiter)	
Operating pressure:	max. 1 MPa
Recommended operating pressure:	0,1 - 0,5 MPa
Test pressure:	1,6 MPa
	(1 MPa = 10 bar = 147 PSI)
Hot water temperature:	max. 65°C
Recommended hot water temp.:	65°C
Thermal disinfection:	max. 70°C/4 min
Follow-up time	1 - 2 s
Automatic switching-off	after 1 min

The product is exclusively designed for drinking water!

TRANSFORMER

Input (IN)	100 - 240 V/50 - 60 Hz 70 - 170 mA
Output (OUT)	6 V DC/500 mA
Protection category	IP X1
Serial number	19769620 (see typeplate)
Dimensions	(see page 47)
weight	81 g

The transformer must not be installed in protection zones 0, 1 or 2.


The transformer must be installed safe from outside contact in a flush-mounted outlet socket to be provided by the customer. This flush-mounted outlet socket is connected to the fitting via an empty conduit EN 20.

CONNECTING CABLE BETWEEN FITTING / TRANSFORMER

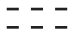
Cable length:	7 m
Wire cross section:	approx. 0,25 mm ²
- Wire color:	black (GND)
+ Wire color:	red (6 V DC)
Connection on the transformer:	Clamp connection
Empty conduit for cable:	EN 20

If the connecting cable is shortened, it must be fitted with 0.25 mm² wire end plugs and a contact length of 8 mm.

SYMBOL DESCRIPTION

 Do not use silicone containing acetic acid!


 transformer

 Empty pipe

 240 V

 6 V

 Water connection DN20 Warm water

 Water connection DN20 Cold water

 DIMENSIONS (see page 46)


 FLOW DIAGRAM (see page 46)
 ① with EcoSmart®
 ② without EcoSmart®

0, 1, 2 PROTECTED AREA (see page 47)

 OPERATION (see page 57)


 CLEANING (see enclosed brochure)

 CLEANING WASHBASIN (see page 57)

 MAINTENANCE (see page 58)
 The check valves must be checked regularly according to DIN EN 1717 in accordance with national or regional regulations (at least once a year).

 SPARE PARTS (see page 62)

 SPECIAL ACCESSORIES (see page 62) order as an extra
 / extension 25 mm #13594000
 / Extension Set 22 mm (when wall is not deep enough). #13596000

 ADJUSTMENT (see page 56)
 Set the desired maximum temperature for hot water

 TEST CERTIFICATE (see page 63)

ASSEMBLY (see page 48) 

INDICAZIONI SULLA SICUREZZA

- ⚠ Durante il montaggio, per evitare ferite da schiacciamento e da taglio bisogna indossare guanti protettivi.
- ⚠ Attenzione! Compensare le differenze di pressione tra i collegamenti dell'acqua fredda e dell'acqua calda.
- ⚠ Il prodotto deve essere utilizzato esclusivamente per fare il bagno e per l'igiene del corpo.
- ⚠ L'uso del prodotto da parte di bambini senza sorveglianza può essere permesso solo, quando sono stati idoneamente istruiti, dove pone i bambini nella condizione di utilizzare il prodotto in modo sicuro e di capire i pericoli in caso di un uso sbagliato.

ALLACCIAMENTO ELETTRICO

- ⚠ I lavori di installazione e di controllo vanno eseguiti da un elettricista specializzato autorizzato, in considerazione della normativa VDE 0100 Parte 701 e IEC 60364-7-701.
- ⚠ Per l'installazione elettrica vanno rispettate le corrispondenti prescrizioni VDE, del Paese e EVU nella rispettiva versione valida.
- ⚠ L'alimentazione completa della corrente avviene attraverso un collegamento di corrente alternata 240V/N/PE/50Hz.
- ⚠ Per protezione bisogna installare un circuito di sicurezza per correnti di guasto (RCD/FI) con una corrente differenziale nominale di ≤ 30 mA.
- ⚠ È necessario controllare ad intervalli regolari il perfetto funzionamento della protezione.
- ⚠ La temperatura ambiente non deve essere maggiore di 50 °C.
- ⚠ Deve essere garantito che il prodotto possa essere separato dalla rete elettrica, p. es. tramite un interruttore passatutto secondo EN 60335-1 par. 24.3.

TRASFORMATORE

- ⚠ L'alimentazione di 6 V CC SELV può avvenire solo con l'utilizzo del trasformatore modello 19769620 fornito in dotazione. Il trasformatore deve essere installato al di fuori delle zone 0, 1 e 2 in una scatola interruttore sotto traccia, del cliente, che lo protegga da ogni contatto. (vedi pagg. 47)
- ⚠ La tensione di rete di 100 - 240 V AC 50 - 60 Hz deve avvenire tramite un dispositivo di separazione (interruttore) ed un dispositivo di protezione salvavita (RCD/FI) con una corrente differenziale ≤ 30 mA.
- ⚠ Il trasformatore modello 19769620 è adatto esclusivamente all'alimentazione elettrica dei prodotti 45110XXX/45111XXX.
- ⚠ Ad un trasformatore del kit terminale possono essere collegate fino a quattro armature.

ISTRUZIONI PER IL MONTAGGIO

- / Prima del montaggio è necessario controllare che non ci siano stati danni durante il trasporto. Una volta eseguito il montaggio, non verranno riconosciuti eventuali danni di trasporto o delle superfici.
- / Montare, lavare e controllare tubature e rubinetteria rispettando le norme correnti. Installazione secondo la norma EN 1717
- / Vanno rispettate le direttive di installazione nazionali vigenti nel rispettivo paese.
- / Tutti i lavori devono essere eseguiti solo in stato privo di tensione.
- / Per prima cosa deve essere installato il set di base, numero d'ordinazione 16180180.
- / Infilare il cavo elettrico tra armatura e trasformatore nella canaletta (EN 20) con l'aiuto di una sonda passacavi.
- / Tutte le componenti devono rimanere accessibili.
- / Dopo il montaggio bisogna controllare la temperatura in uscita del valvolame e regolarla alla temperatura desiderata del cliente.

TARATURA

Questo rubinetto elettronico ha una dissolvenza di sfondo con adattamento del campo d'azione, ciò significa che i sensori del rubinetto si adattano automaticamente alle condizioni locali (dimensioni del lavandino, luminosità dell'ambiente, riverberi), non è necessaria la regolazione del sensore ad infrarossi.

FUNZIONAMENTO NORMALE

- / Il raggio d'azione del campo di rilevamento cioè la distanza del punto di accensione e disattivazione dal lavabo dipende dalle condizioni ottiche ambientali (per esempio dalla forma e dalla riflessione del lavabo e dall'illuminazione dell'ambiente), nonché dalla forma, dalla misura, dalla velocità e dalla riflessione dell'oggetto posto nel campo di rilevamento.
- / Il campo di rilevamento del rubinetto cioè la distanza del punto di accensione e disattivazione del rubinetto con azionamento normale si trova approssimativamente tra 40 e 180 mm.
- / Oggetti scuri (per esempio di color grigio scuro) non vengono rilevati bene dal rubinetto a causa della loro scarsa riflessione. Il raggio d'azione del campo di rilevamento cioè la distanza del punto di accensione e disattivazione può essere inferiore ai 40 mm.
- / Oggetti chiari o con superficie speculare invece vengono rilevati benissimo dal rubinetto a causa della loro alta riflessione. Il raggio d'azione del campo di rilevamento cioè la distanza del punto di accensione e disattivazione può essere superiore ai 180 mm.
- / Fonti di luce intense non vanno puntate direttamente sul sensore del rubinetto.
- / Gocce d'acqua oppure acqua di condensazione sulla finestrella del sensore del rubinetto possono attivare involontariamente il rubinetto e fare uscire dell'acqua.

REGOLAZIONE DEL RAGGIO D'AZIONE DEL SISTEMA ELETTRONICO DI AVVICINAMENTO A RAGGI INFRAROSSI

- / Se il rubinetto viene montato su lavabi grandi, può essere necessario di aumentare il raggio d'azione del sistema elettronico di avvicinamento a infrarossi cambiando manualmente il modo di funzionamento.
- / Può essere cambiato tra 5 autonomie di gettata. (raggio d'azione massimo = Regolazione di fabbrica)
- / Per cambiare l'autonomia di gettata vanno eseguiti i passi seguenti:
- / Interrompere l'alimentazione elettrica per circa 10 s (staccare il connettore elettrico tra modulo di comando e uscita e ricollegare dopo 10 s)
- / La versione del software viene visualizzata con LED lampeggiante (vedi pagina 63 Fig. A) (p. es. 1 lampeggio = versione software 1)
- / dopo una breve pausa attraverso il lampeggio del LED viene visualizzato il livello attuale impostato dell'autonomia di gettata (p. es. 3 lampeggi = livello di autonomia gettata 3)
- / da ora impostare la portata di 50 s premendo il tasto (vedi pagina 63 Fig. B) (i 50 s vengono di nuovo avviati con ogni premuta del tasto); premendo il tasto il livello di portata viene ridotto di un livello (avvio con livello 5 = portata massima, livello successivo poi è 4, fino al livello 1 = portata minima); il livello viene visualizzato con il lampeggio dopo aver premuto il tasto, al livello successivo è possibile commutare solo quando il LED di stato è spento; dopo il livello 1 viene saltato di nuovo al livello 5 e così via; la calibratura inizia (circa 10 s) subito dopo aver premuto il tasto e viene interrotta e iniziata da capo quando si ripreme il tasto; la durata residua della calibratura viene visualizzata con un segnale permanente del LED dopo la visualizzazione del livello; eseguita la calibratura è possibile fare una prova della portata e modificata premendo il tasto entro 50 s ecc.; il tasto per l'impostazione della portata viene bloccato dopo 50 s

DATI TECNICI

Questo miscelatore è dotato di serie del EcoSmart® (limitatore di flusso)

Pressione d'uso:	max. 1 MPa
Pressione d'uso consigliata:	0,1 - 0,5 MPa
Pressione di prova:	1,6 MPa
	(1 MPa = 10 bar = 147 PSI)
Temperatura dell'acqua calda:	max. 65°C
Temp. dell'acqua calda consigliata:	65°C
Disinfezione termica:	max. 70°C/4 min
Tempo di rallentamento	1 - 2 S
Disinserimento automatico	dopo 1 minuto

Il prodotto è concepito esclusivamente per acqua potabile!

TRASFORMATORE

Ingresso (IN)	100 - 240 V/50 - 60 Hz	70 - 170 mA
Uscita (OUT)		6 V DC/500 mA
Tipo di protezione		IP X1
Numero di serie	19769620 ((si veda la targhetta d'identificazione))	
Dimensioni	(vedi pagg. 47)	
Peso	81 g	

Il trasformatore non può essere installato in zone di protezione 0, 1 e 2.

Il trasformatore deve essere installato con protezione da contatto in una scatola per interruttore sotto traccia del cliente. Questa scatola per interruttore sotto traccia è collegata tramite una canaletta EN 20 con l'armatura.

CAVO DI COLLEGAMENTO ARMATURA / TRASFORMATORE

Lunghezza cavo:	7 m
Diametro conduttore:	circa 0,25 mm ²
- Colore conduttore:	nero (GND)
+ Colore conduttore:	rosso (6 V DC)
Allacciamento al trasformatore:	Morsetto
Canaletta per cavo:	EN 20

Qualora s'accorciasse il cavo di collegamento, questo deve avere dotato di un terminale di 0,25 mm² ed una lunghezza del contatto di 8 mm.

DESCRIZIONE SIMBOLO


 Non utilizzare silicone contenente acido acetico!

 trasformatore

 Tubo vuoto

 240 V

 6 V

 Allacciamento acqua DN20 Acqua calda

 Allacciamento acqua DN20 Acqua fredda

 INGOMBRI (vedi pagg. 46)

 DIAGRAMMA FLUSSO (vedi pagg. 46)

① con EcoSmart®

② senza EcoSmart®

0, 1, 2 ZONA PROTETTA (vedi pagg. 47)

 PROCEDURA (vedi pagg. 57)

 PULITURA (vedi il prospetto accluso)

 PULIRE IL LAVANDINO (vedi pagg. 57)

 MANUTENZIONE (vedi pagg. 58)

La valvola di non ritorno deve essere controllata regolarmente come da DIN EN 1717, secondo le normative nazionali e regionali (almeno una volta all'anno).

 PARTI DI RICAMBIO (vedi pagg. 62)

 ACCESSORI SPECIALI (vedi pagg. 62) non contenuto nel volume di fornitura

/ prolunga 25 mm #13594000

/ Prolunga 22 mm x set esterno (in caso di incasso troppo esterno al muro). #13596000

 TARATURA (vedi pagg. 56)

Regolare la temperatura massima dell'acqua scottante desiderata

 SEGNO DI VERIFICA (vedi pagg. 63)

MONTAGGIO (vedi pagg. 48) 

⚠ INDICACIONES DE SEGURIDAD

- ⚠ Durante el montaje deben utilizarse guantes para evitar heridas por aplastamiento o corte.
- ⚠ Grandes diferencias de presión en servicio entre agua fría y agua caliente deben equilibrarse.
- ⚠ El producto solo debe ser utilizado para fines de baño, higiene y limpieza corporal.
- ⚠ Los niños solo pueden utilizar el producto sin vigilancia si previamente se les ha enseñado a utilizarlo con seguridad y a comprender los peligros que implica un uso incorrecto.

⚠ CONEXIÓN ELÉCTRICA

- ⚠ Las tareas de instalación y prueba únicamente pueden ser realizadas por personal electricista cualificado, respetando las reglamentaciones de las normas VDE 0100, parte 701, e IEC 60364-7-701.
- ⚠ Para la instalación eléctrica deben respetarse las disposiciones correspondientes VDE, de cada país, y EVU en su versión vigente.
- ⚠ La alimentación de energía se realiza por medio de una conexión AC 240V/N/PE/50Hz.
- ⚠ La conexión debe establecerse a través de un dispositivo de protección de corriente residual (RCD/FI) con un interruptor diferencial de corriente ≤ 30 mA.
- ⚠ La función del seguro debe ser verificado en lapsos regulares.
- ⚠ La temperatura ambiente no debe superar los 50°C.
- ⚠ Debe garantizarse que el producto pueda ser separado de la red, p. ej. con un interruptor para todos los polos, según EN 60335-1 sección 24.3.

⚠ TRANSFORMADOR

- ⚠ La alimentación de tensión de 6 V DC SELV puede ser efectuada solo mediante el transformador suministrado tipo 19769620. El transformador debe ser instalado fuera del sector 0, 1 y 2, en una caja de enchufe empotrada en el lugar de instalación y protegido contra contactos. (ver página 47)
- ⚠ La tensión de 100 - 240 V AC 50 - 60 Hz debe efectuarse mediante un dispositivo de separación (interruptor), como un dispositivo de protección contra fallos (RCD/FI) con una corriente diferencial de medición < 30 mA.
- ⚠ El transformador tipo 19769620 es apropiado únicamente para la alimentación de tensión de los productos 45110XXX/45111XXX.
- ⚠ Cada transformador del set completo tiene capacidad para conectar hasta cuatro grifos.

INDICACIONES PARA EL MONTAJE

- / Antes del montaje se debe examinar el producto contra daños de transporte. Después de la instalación no se reconoce ningún daño de transporte o de superficie.
- / Los conductos y la grifería deben montarse, lavarse y comprobarse según las normas vigentes. Instalación según DIN 1717
- / Es obligatorio el cumplimiento de las directrices de instalación vigentes en el país respectivo.
- / Todos los trabajos que se realicen, deben llevarse a cabo en estado sin tensión.
- / Previamente debe instalarse el kit básico cuyo número de pedido es 16180180.
- / Enrollar el conducto de conexión grifo/transformador con ayuda de un equipo de enrollado de cable en el tubo vacío (EN 20).
- / Procure que sean accesibles todos los componentes.
- / Una vez realizado el montaje debe comprobarse la temperatura de salida del grifo y ajustarla a la temperatura deseada por el cliente.

AJUSTE

El sensor de este grifo electrónico se ajusta automáticamente a las condiciones de su entorno (tamaño del lavabo, claridad, reflejos). No precisa ningún ajuste manual.

FUNCIONAMIENTO NORMAL

- / El alcance de la gama de registro o la distancia del punto de conexión y desconexión de la grifería depende de las condiciones ópticas ambientales (por ejemplo de la forma y reflexión del lavabo y de la iluminación del entorno), así como de la forma, del tamaño, de la velocidad y de la reflexión del objeto colocado en el área de detección.
- / El área de detección de la grifería o la distancia del punto de conexión y desconexión de la grifería se halla, para un accionamiento normal, aproximadamente en el área de entre unos 40 y 180 mm.
- / Los objetos oscuros (por ejemplo gris-negros) se detectan mal debido a su reflexión reducida. El alcance del área de detección o la distancia del punto de conexión y desconexión puede ser inferior a 40 mm.
- / Los objetos claros o reflectantes son detectados muy bien por la grifería, debido a su alta reflexión. El alcance del área de detección o la distancia del punto de conexión y desconexión puede ser superior a 180 mm.
- / Las fuentes de luz de alto rendimiento no se deberán dirigir directamente hacia la ventana del sensor de la grifería.
- / Las gotas de agua o agua condensada sobre la ventana del sensor de la grifería pueden activar una emisión involuntaria de agua.

REGULACIÓN DEL ALCANCE DEL SISTEMA ELECTRÓNICO DE PROXIMIDAD POR INFRARROJO

- / Si la grifería se conecta a lavabos grandes puede ser necesario aumentar al máximo el alcance del sistema electrónico de proximidad por infrarrojo, conmutando manualmente el modo de funcionamiento.
- / Se puede cambiar entre 5 alcances. (Alcance máximo = Valor de fábrica)
- / Pasos a seguir para cambiar el alcance:
- / Cortar la alimentación de tensión durante unos 10 seg (desenchufar la conexión eléctrica del módulo de control y la salida y volver a conectar al cabo de 10 seg.).
- / El parpadeo del diodo luminoso (véase página 63 fig. A) indica la versión del software (p. ej. 1 parpadeo = versión 1).
- / Tras una breve pausa, el parpadeo del diodo luminoso indica el alcance ajustado en ese momento (p. ej. 3 parpadeos = grado de alcance 3).
- / A partir de ahora 50 s de tiempo para ajustar el alcance pulsando el botón (véase página 63 fig. B) (cada pulsación inicia otros 50 s de nuevo); con cada pulsación se reduce un nivel de alcance (inicio en el nivel 5 = alcance máximo, el siguiente nivel es luego el 4, hasta el nivel 1 = alcance mínimo; después de cada pulsación se indica el nivel mediante parpadeo y sólo se puede pasar al siguiente nivel una vez que el diodo de indicación se ha apagado; después del nivel 1 se salta de nuevo al nivel 5, etc.; tras la pulsación se inicia la calibración (unos 10 seg.), si se pulsa el botón se cancela la calibración y comienza de nuevo; el tiempo restante de calibración se indica mediante una señal permanente del diodo luminoso tras indicar el nivel respectivo; al finalizar la calibración se puede probar el alcance y modificarlo de nuevo dentro de los 50 s pulsando el botón, etc.; al finalizar los 50 s se bloquea el botón para el ajuste del alcance.

DATOS TÉCNICOS

Grifo, desde fábrica equipado con EcoSmart® (limitador de caudal)	
Presión en servicio:	max. 1 MPa
Presión recomendada en servicio:	0,1 - 0,5 MPa
Presión de prueba:	1,6 MPa (1 MPa = 10 bar = 147 PSI)
Temperatura del agua caliente:	max. 65°C
Temp. recomendada del agua caliente:	65°C
Desinfección térmica:	max. 70°C/4 min
Tiempo hasta cerrar el grifoeg.	1 - 2 seg.
Cierre automático	a cabo de 1 min.

El producto ha sido concebido exclusivamente para agua potable.

TRANSFORMADOR

Entrada (IN)	100 - 240 V / 50 - 60 Hz	70 - 170 mA
Salida (OUT)		6 V DC / 500 mA
Tipo de protección		IP X1
Número de serie	19769620	(ver placa de características)
Dimensiones		(ver página 47)
Peso		81 g

El transformador no debe ser instalado en los sectores de protección 0, 1 ó 2.


El transformador debe estar instalado en una caja de enchufe empotrada en el lugar de instalación y protegido contra contactos. Esta caja de enchufe empotrada está conectada con el grifo mediante un tubo vacío EN 20.

CONDUCTO DE CONEXIÓN GRIFO / TRANSFORMADOR

Longitud del cable:	7 m
Sección del conducto:	aprox. 0,25 mm ²
- Color del conducto:	negro (GND)
+ Color del conducto:	rojo (6 V DC)
Conexión al transformador:	Unión para fijación
Tubo vacío para cable:	EN 20

Si el conducto de unión es reducido, debe ser indicado con casquillos finales de conducto de 0,25 mm² y una longitud de contacto de 8 mm.

DESCRIPCIÓN DE SÍMBOLOS

 No utilizar silicona que contiene ácido acético!

 Transformador

 Tubo vacío

 240 V

 6 V

 Conexión de agua DN20 Agua caliente

 Conexión de agua DN20 Agua fría

 DIMENSIONES (ver página 46)


 DIAGRAMA DE CIRCULACIÓN (ver página 46)
 ① con EcoSmart®
 ② sin EcoSmart®

0, 1, 2 **ÁREA PROTEGIDA** (ver página 47)


 **MANEJO** (ver página 57)

 **LIMPIAR** (ver el folleto adjunto)

 **LIMPIAR EL LAVABO** (ver página 57)

 **MANTENIMIENTO** (ver página 58)
 Las válvulas anti-retorno tienen que ser controladas regularmente según la norma DIN EN 1717, en acuerdo con las regulaciones nacionales o regionales (una vez al año, por lo menos).

 **REPUESTOS** (ver página 62)

 **OPCIONAL** (ver página 62) no incluido en el suministro
 / Prolongación 25 mm #13594000
 / Alargo 22 mm (en caso de pared delgada) #13596000

 **AJUSTE** (ver página 56)

Ajustar temperatura de agua caliente máxima deseada

 **MARCA DE VERIFICACIÓN** (ver página 63)

MONTAJE (ver página 48) 

VEILIGHEIDSLINSTRUCTIES

- ⚠ Bij de montage moeten ter voorkoming van knel- en snijwonden handschoenen worden gedragen.
- ⚠ Grote drukverschillen tussen de koud- en warmwatertoevoer dienen vermeden te worden.
- ⚠ Het product mag alleen voor het wassen, hygiënische doeleinden en voor de lichaamreiniging worden gebruikt.
- ⚠ Kinderen mogen het product alleen zonder toezicht gebruiken wanneer zij voldoende instructies hebben gekregen om het product op een veilige manier te gebruiken en de gevaren van een verkeerde bediening begrijpen.

ELEKTRISCHE AANSLUITING

- ⚠ De installatie- en controlewerkzaamheden moeten uitgevoerd worden door een geautoriseerde electricien die rekening houdt met de normen VDE 0100 Deel 701 en IEC 60364-7-701.
- ⚠ Bij de elektrische installatie moeten de overeenkomstige VDE-, nationale en EVU-voorschriften in de geldige versie in acht genomen worden.
- ⚠ De volledige stroomtoevoer gebeurt via een 240V/N/PE/50Hz wisselstroomaansluiting.
- ⚠ Deze moet middels een 2-polige FI-schakelaar met 30mA afgezekerd worden.
- ⚠ De beveiliging moet regelmatig op functionaliteit gecontroleerd worden.
- ⚠ De omgevingstemperatuur mag niet hoger zijn dan 50 °C.
- ⚠ Er moet gegarandeerd zijn dat het product gescheiden kan worden van het stroomnet, bv. door een alpolige schakelaar conform EN 60335-1 § 24.3.

TRAFO

- ⚠ De spanningsvoorziening van 6 V DC SELV mag enkel plaatsvinden via de meegeleverde transformator type 19769620. De transformator moet buiten de zones 0, 1 en 2 in een verzonken schakeldoos van het gebouw aanrakingsveilig ingebouwd worden. (zie blz. 47)
- ⚠ De netspanning van 100 - 240 V AC 50 - 60 Hz moet via een ontkoppelinrichting (schakelaar) en via een verliesstroomschakelaar (RCD/FI) met een toegekende verschilstroom ≤ 30 mA gebeuren.
- ⚠ De transformator type 19769620 is enkel geschikt voor de spanningsvoorziening van de producten 45110XXX/45111XXX geschikt.
- ⚠ Aan een transformator van de kant-en-klare set kunnen maximum vier armaturen aangesloten worden.

MONTAGE-INSTRUCTIES

- / Vóór de montage moet het product gecontroleerd worden op transportschade. Na de inbouw wordt geen transport- of oppervlakteschade meer aanvaard.
- / De leidingen en armaturen moeten gemonteerd, gespoeld en gecontroleerd worden volgens de geldige normen. Installatie naar EN 1717
- / De in de overeenkomstige landen geldende installatierichtlijnen moeten nageleefd worden.
- / Alle werkzaamheden mogen alleen uitgevoerd worden in de spanningsvrije toestand.
- / Eerst moet de basisset met bestelnummer 16180180 geïnstalleerd zijn.
- / Verbindingsleiding armatuur/transformator met behulp van een kabeltrekker in de lege buis (EN 20) trekken.
- / Alle componenten moeten toegankelijk blijven.
- / Na een geslaagde montage moet de uitlaattemperatuur van de armatuur gecontroleerd en op de gewenste temperatuur van de klant ingesteld worden.

INSTELLEN

Deze elektronische kraan heeft een achtergrondschakeling met diepte aanpassing, d.w.z. het sensor systeem stelt automatisch de plaatselijke omstandigheden (grootte van wastafel, lichtintensiteit, reflexie) in. Instellen van de infrarood sensor is niet nodig.

NORMAAL GEBRUIK

- / Het bereik van het detectiegebied resp. de afstand van het inschakel- en uitschakelpunt van de kraan is niet alleen afhankelijk van de optische omgevingsfactoren (bijvoorbeeld van de vorm en de reflectie van de wastafel en de verlichting in de omgeving), maar ook van de vorm, de grootte, de snelheid en de reflectie van het object dat op dat moment binnen het detectiegebied wordt gehouden.
- / Het bereik van het detectiegebied resp. de afstand van het inschakel- en uitschakelpunt van de kraan ligt bij normaal gebruik tussen ca. 40 en 180 mm.
- / Donkere (bijv. grijs-zwarte) objecten worden op grond van hun geringe reflectie slecht herkend door de kraan. Bij deze objecten kan het bereik van het detectiegebied resp. de afstand van het inschakel- en uitschakelpunt kleiner zijn dan 40 mm.
- / Lichte of spiegelende objecten worden op grond van hun hoge reflectie erg goed herkend door de kraan. Bij deze objecten kan het bereik van het detectiegebied resp. de afstand van het inschakel- en uitschakelpunt groter zijn dan 180 mm.
- / Sterke lichtbronnen mogen niet direct op het sensorvenster van de kraan worden gericht.
- / Door waterdruppels of condenswater op het sensorvenster kan de kraan onbedoeld aangaan.

INSTELLING REIKWIJDTE VAN DE INFRAROED-BENADERINGSELEKTRONICA

- / Als de armatuur aan zeer grote wastafels wordt aangesloten, kan het noodzakelijk zijn om door een handmatige omschakeling van de bedrijfsmodus de reikwijdte van de infrarood-benaderingselektronica te maximaliseren.
- / Er kan omgeschakeld worden tussen 5 reikwijdten. (maximale reikwijdte = Fabrieksinstelling)
- / Om de reikwijdte te veranderen, moeten de volgende stappen uitgevoerd worden:
 - / spanningsvoorziening gedurende ca. 10 s onderbreken (elektrische contactdoos tussen besturingsmodule en uitgang en na 10 s opnieuw verbinden)
 - / door knippen van de led (zie pag. 63 afb. A) wordt de software-versie weergegeven (bv. 1 x knippen = software-versie 1)
 - / na een korte pauze wordt door het knippen van de led de actueel ingestelde reikwijdte weergegeven (bv. 3 x knippen = reikwijdte 3)
 - / vanaf nu 50 s tijd om door knopdruk (zie pag. 63 afb. B) de reikwijdte in te stellen (de 50 s starten opnieuw telkens als de knop wordt ingedrukt); door knopdruk wordt de reikwijdte telkens een trap verlaagd (start bij trap 5 = max. reikwijdte, volgende trap is dan 4, tot trap 1 = min. reikwijdte); de trap wordt knipperend weergegeven nadat de knop werd ingedrukt, de volgende trap kan pas ingeschakeld worden nadat de status-led uit is, na trap 1 wordt opnieuw naar trap 5 teruggesprongen, enz.; na knopdruk wordt de kalibratie onmiddellijk gestart (ca. 10 s), bij volgende knopdruk wordt ze onmiddellijk afgebroken en herstart; de restduur van de kalibratie wordt weergegeven door een continu signaal van de led na de trapindicatie; na de kalibratie kan de reikwijdte getest worden en binnen 50 s door knopdruk opnieuw ingesteld worden, enz.; na 50 s wordt de knop voor de instelling van de reikwijdte geblokkeerd

TECHNISCHE GEGEVENS

Armatuur standaard met EcoSmart® (doorstroombegrenzer)

Werkdruk: max.	max. 1 MPa
Aanbevolen werkdruk:	0,1 - 0,5 MPa
Getest bij:	1,6 MPa (1 MPa = 10 bar = 147 PSI)
Temperatuur warm water:	max. 65°C
Aanbevolen warm water temp.:	65°C
Thermische desinfectie:	max. 70°C / 4 min
Naloop tijddec	1 - 2 sec
Automatisch uitschakelen	na 1 minuut

Het product is uitsluitend ontworpen voor drinkwater!

TRAFO

Ingang (IN)	100 - 240 V / 50 - 60 Hz 70 - 170 mA
Uitgang (OUT)	6 V DC / 500 mA
Beveiligingsklasse	IP X1
Serienummer	19769620 (zie typeplaatje)
Afmetingen	(zie blz. 47)
Gewicht	81 g

De transformator mag niet in veiligheidszone 0, 1 of 2 ingebouwd worden.

De transformator moet aanrakingsveilig in een verzonken schakeldoos van het gebouw ingebouwd worden. Die verzonken schakeldoos is via een lege buis EN 20 verbonden met de armatuur.

VERBINDINGSLEIDING ARMATUUR / TRANSFORMATOR

Kabellengte:	7 m
Aderdiameter:	ca. 0,25 mm ²
- Aderkleur:	zwart (GND)
+ Aderkleur:	rood (6 V DC)
Aansluiting aan transformator:	Klemverbinding
Lege buis voor kabel:	EN 20

Indien de verbinding sleiding wordt verkort, moet deze voorzien worden van adereindhulzen 0,25 mm² en een contactlengte van 8 mm.

SYMBOOLBESCHRIJVING


 Gebruik geen zuurhoudende silicone!

 trafo

 Lege buis

 240 V

 6 V

 Wateraansluiting DN20 Warm water

 Wateraansluiting DN20 Koud water

 MATEN (zie blz. 46)

 DOORSTROOMDIAGRAM (zie blz. 46)
 ① met EcoSmart®
 ② zonder EcoSmart®

0, 1, 2 VEILIGHEIDSZONE (zie blz. 47)


 BEDIENING (zie blz. 57)

 REINIGEN (zie bijgevoegde brochure)

 WASTAFEL REINIGEN (zie blz. 57)

 ONDERHOUD (zie blz. 58)
 Keerklappen moeten volgens DIN EN 1717 regelmatig en volgens plaatselijk geldende eisen op het functioneren gecontroleerd worden. (Tenminste een keer per jaar)

 SERVICE ONDERDELEN (zie blz. 62)

 TOEBEHOREN (zie blz. 62) behoort niet tot het leveringspakket
 / Verlengstuk 25 mm #13594000
 / verlengset 22 mm (bij geringe inbouwdiepte) #13596000

 INSTELLEN (zie blz. 56)
 Gewenste max. heetwatertemperatuur instellen

 KEURMERK (zie blz. 63)

⚠ SIKKERHEDSANVISNINGER

- ⚠ Ved monteringen skal der bruges handsker for at undgå kvæstelser og snitsår.
- ⚠ Større trykforskelle mellem koldt og varmt vand bør udjævnes.
- ⚠ Produktet må kun bruges til bade-, hygiejne og kropsurengøringsformål.
- ⚠ Børn må kun bruge produktet uden opsyn, hvis barnet tilsvarende blev instrueret og kan bruge produktet på en sikker måde og forstår farerne som opstår ved en ukorrekt betjening.

⚠ EL-TILSLUTNING

- ⚠ Installeringen og afprøvningen skal gennemføres af en godkendt el-installatør iht. VDE 0100 part 701 og IEC 60364-7-701.
- ⚠ Ved el-installeringen skal der tages hensyn til branchens forskrifter og de tilsvarende gældende nationale love og forskrifter.
- ⚠ Den samlede strømforsyning sker via en 240V/N/PE/50Hz vekselstrømtilslutning.
- ⚠ Sikringen skal køre over en fejlstrømssikring (HFI) med en fejlstrømsdifference ≤ 30 mA.
- ⚠ Sikringen skal kontrolleres i regelmæssige afstande for funktion.
- ⚠ Omgivelsestemperaturen må ikke være højere end 50 °C.
- ⚠ Der skal sørges for, at produktet kan adskilles fra strømforsyningen, f.eks. via en alpolet kontakt iht. EN 60335-1 stk. 24.3.

⚠ TRANSFORMER

- ⚠ Den må kun forsynes med spænding på 6 V DC SELV via den medleverede transformator type 19769620. Transformatoren skal indbygges berøringsbeskyttet udenfor områderne 1 og 2 i en på stedet indbygget kontaktdåse. (se s. 47)
- ⚠ Den skal forsynes med en netspænding på 100 - 240 V AC 50 - 60 Hz via en separationsanordning (kontakt) som også via en fejlstrøm-beskyttelsesanordning (RCD/FI) med en mærkedifferencestrøm på ≤ 30 mA.
- ⚠ Transformator type 19769620 er kun egnet til spændingsforsyningen af produkter type 45110XXX/45111XXX.
- ⚠ Op til fire armaturer kan sluttes til færdigsættets transformator.

MONTERINGSANVISNINGER

- / Før monteringen skal produktet kontrolleres for transportskader. Efter monteringen godkendes transportskader eller skader på overfladen ikke længere.
- / Ledningerne og armaturerne skal monteres, skylles og kontrolleres iht. de gældende standarder. Installation efter EN 1717
- / Installationsbestemmelserne, der gælder i det enkelte land, skal overholdes.
- / Alle arbejder må kun gennemføres hvis apparatet er uden spænding.
- / Først skal basissæt, bestillingsnr. 16180180, installeres.
- / Træk forbindelsesledningen armatur/transformator ind i det tomme rør (EN 20) ved hjælp af en kabeltrækker.
- / Alle komponenter skal forblive tilgængelige.
- / Efter afsluttet montering, skal afløbsarmaturet kontrolleres og indstilles til kundens ønskede temperatur.

FORINDSTILLING

Det elektroniske armatur tilpasser sig automatisk omgivelserne (håndvaskens størrelse, lys/mørke og refleksioner), hvorfor det ikke er nødvendigt at justere den infrarøde sensor.

NORMAL DRIFT

- / Registreringsområdets rækkevidde hhv. tænde- og slukkepunktets afstand til armaturet afhænger af de optiske omgivelser (f.eks. vaskebordets og omgivelserbelysningens form og refleksion) samt af formen, størrelsen, hastigheden og refleksionen af den genstand, der er bragt ind i registreringsområdet.
- / Armaturets registreringsområde hhv. afstanden mellem tænde- og slukkepunktet og armaturet ligger ved normal aktivering i området mellem ca. 40 og 180 mm.
- / Mørke (f.eks. grå-sort) genstande registreres dårligt af armaturet, da de ikke reflekterer så meget. Registreringsområdets rækkevidde hhv. tænde- og slukkepunktets afstand kan være under 40 mm.
- / Lyse eller spejlende genstande registreres meget godt af armaturet på grund af deres høje refleksion. Registreringsområdets rækkevidde hhv. tænde- og slukkepunktets afstand kan være over 180 mm.
- / Kraftige lyskilder må ikke rettes direkte mod armaturets sensorvindue.
- / Vanddråber eller kondensvand på armaturets sensorvindue kan udløse en utilsigtet vandudstrømning.

INDSTILLING AF RÆKKEVIDDE FOR DEN INFRARØDE NÆRHEDSELEKTRONIK

- / Tilsluttes armaturet til store håndvaske, kan det være nødvendigt at øge rækkevidden for den infrarøde nærhedselektronik ved at skifte driftsformen manuelt.
- / Der kan skiftes mellem 5 rækkevidder. (maximal rækkevidde = Fabriksindstilling)
- / Til skift af rækkevidden gennemføres følgende trin:
- / Spændingsforsyningen afbrydes for ca. 10 sekunder (el-stikforbindelse mellem styremodul og udløb adskilles og forbindes igen efter 10 sekunder)
- / via blink af lysdioden (se side 63 Abb. A) vises software-versionen (f.eks. 1x blink = software-version 1)
- / efter en kort pause vises trinnet til den aktuelt indstillede rækkevidde via blink af lysdioden (f.eks. 3 x blink = rækkevidde trin 3)
- / fra nu af indstilles rækkevidden for 50 s tid via et tasttryk (med hvert tryk startes de 50 s. igen); via et tasttryk (se side 63 fig. B) reduceres rækkevidden hver et trin (start ved trin 5 = maksimal rækkevidde, næste trin er 4, ned til trin 1 = minimal rækkevidde); efter tasttrykket vises trinnet via et blink, man kan først skifte til næste trin efter lysdioden til statusvisningen slukkes; efter trin 1 springes tilbage til trin 5 osv.; efter tasttrykket starter kalibreringen straks (ca. 10 s) som afbrydes og genstartes, hvis tasten trykkes igen; kalibreringens resterende tid vises efter trinvisningen vha. et konstant signal af lysdioden; efter kalibreringen kan rækkevidden testes og igen omstilles indenfor 50 s via et tasttryk osv.; efter 50 s spærres tasten til rækkeviddeindstillingen

TEKNISKE DATA

Armaturet er forsynet med EcoSmart® (gennemstrømningsbegrænser)

Driftstryk:	max. 1 MPa
Anbefalet driftstryk:	0,1 - 0,5 MPa
Prøvetryk:	1,6 MPa
	(1 MPa = 10 bar = 147 PSI)
Varmtvandstemperatur:	max. 65°C
Anbefalet varmtvandstemperatur:	65°C
Termisk desinfektion:	max. 70°C / 4 min
Efterløbstidek.	1 - 2 sek.
Automatisk sluk-funktion	efter 1 min

Produktet er udelukkende beregnet til drikkevand!

TRANSFORMER

Indgang (IN)	100 - 240 V / 50 - 60 Hz	70 - 170 mA
Udgang (OUT)	6 V DC / 500 mA	
Kapslingsklasse	IP X1	
Serienummer	19769620 (se typeskilt)	
Mål	(se s. 47)	
Vægt	81 g	


Transformatoren må ikke indbygges i beskyttelsesområderne 0, 1 eller 2.

Transformatoren skal monteres i en indbygget kontaktdåse. Den på stedet indbyggede, berørings sikre kontaktdåse er forbundet med armaturet via et tomt rør EN 20.

FORBINDELSLEDNINGEN ARMATUR / TRANSFORMATOR

Kabellængde:	7 m
Lederens diameter:	ca. 0,25 mm ²
- Lederens farve:	Sort (GND)
+ Lederens farve:	Rød (6 V DC)
Tilslutning til transformatoren:	Klemforbindelse
Tomt rør til kablet:	EN 20
Hvis forbindelsesledningen afkortes, skal den forsynes med en kappe på 0,25 mm ² og en kontaktlængde på 8 mm.	

SYMBOLBESKRIVELSE

-  Der må ikke benyttes eddikesyreholdig silikone!
-  Transformert
-  Tomt rør
-  240 V
-  6 V
-  Vandtilslutning DN20 Varmt vand
-  Vandtilslutning DN20 Kold vand
-  MÅLENE (se s. 46)
-  GENNEMSTRØMNINGSDIAGRAM (se s. 46)
① med EcoSmart®
② uden EcoSmart®
- 0, 1, 2 BESKYTTELSESKLASSE (se s. 47)
-  BRUGSANVISNING (se s. 57)
-  RENGØRING (se venligst den vedlagte brochure)
-  RENGØRING AF HÅNDVASKEN (se s. 57)
-  SERVICE (se s. 58)
Ifølge DIN EN 1717 skal gennemstrømningsbegrænsere i overensstemmelse med nationale regler afprøves regelmæssigt (mindst en gang om året).
-  RESERVEDELE (se s. 62)
-  SPECIALTILBEHØR (se s. 62) ikke med i leveringsomfang
/ Forlængersæt 25 mm #13594000
/ Forlænger 22 mm (ved for stor indbygningsdybde) #13596000
-  FORINDSTILLING (se s. 56)
Den ønskede maksimale varmtvandstemperatur indstilles
-  GODKENDELSE (se s. 63)

AVISOS DE SEGURANÇA

- ⚠ Durante a montagem devem ser utilizadas luvas de protecção, de modo a evitar ferimentos resultantes de entalamentos e de cortes.
- ⚠ Grandes diferenças entre as pressões das águas quente e fria devem ser compensadas.
- ⚠ O produto só pode ser utilizado para fins de higiene pessoal.
- ⚠ As crianças só podem utilizar este produto sem a presença de adultos se tiverem sido devidamente instruídas sobre como utilizar o produto de forma segura e compreenderem os perigos inerentes a uma utilização incorrecta.

LIGAÇÃO ELÉCTRICA

- ⚠ Os trabalhos de instalação e de controlo devem ser efectuados por um técnico electricista devidamente autorizado e especializado, tendo em consideração as normas VDE 0100 Parte 701 e IEC 60364-7-701.
- ⚠ Na instalação eléctrica deve ser cumprida a versão válida das prescrições VDE, nacionais e EVU.
- ⚠ Toda a alimentação eléctrica é efectuada através de uma ligação de corrente alternada 240V/N/PE/50Hz.
- ⚠ A ligação deve estar protegida por um diferencial magneto-térmico bipolar (RRCB) com uma corrente residual ≤ 30 mA.
- ⚠ O funcionamento correcto da protecção da ligação deve ser controlado periodicamente.
- ⚠ A temperatura ambiente não pode ser superior a 50 °C.
- ⚠ Deve ser assegurada a possibilidade de separação do produto da rede, p. ex. através de um interruptor omnipolar, segundo EN 60335-1 par. 24.3.

TRANSFORMADOR

- ⚠ A alimentação eléctrica de 6 V CC SELV só pode ser efectuada através do transformador do tipo 19769620 (incluído no volume de fornecimento). O transformador tem que ser instalado fora da área 0, 1 e 2 numa caixa de comutação de embutir (fornecida pela empresa construtora). (ver página 47)
- ⚠ A alimentação eléctrica de 100 - 240 V CA 50 - 60 Hz deve ser efectuada através de um dispositivo seccionador (interruptor), bem como através de um dispositivo de protecção para corrente de fuga (RCD/FI) com uma corrente residual ≤ 30 mA.
- ⚠ O transformador do tipo 19769620 só é adequado para a alimentação eléctrica de produtos 45110XXX/45111XXX.
- ⚠ A um transformador do conjunto completo podem ser conectadas até quatro torneiras/sistemas.

AVISOS DE MONTAGEM

- / Antes da montagem deve-se controlar o produto relativamente a danos de transporte. Após a montagem não são aceites quaisquer danos de transporte ou de superfície.
- / As tubagens e a torneira têm que ser montadas, enxaguadas e verificadas de acordo com as normas em vigor. Instalação segundo EN 1717
- / A prescrições de instalação válidas nos respetivos países devem ser respeitadas.
- / Todos os trabalhos só podem ser realizados com o sistema desconectado da corrente eléctrica.
- / É necessário que anteriormente tenha sido instalado o equipamento base com o n.º de encomenda 16180180.
- / Inserir o cabo de ligação da torneira/transformador com a respectiva ferramenta no tubo vazio (EN 20).
- / Todos os componentes têm que permanecer acessíveis.
- / Após a montagem deve-se controlar a temperatura de saída da torneira e ajustá-la na temperatura desejada pelo cliente.

AFINAÇÃO

A misturadora possui a seguinte característica: Esbatimento do fundo circundante com afinação de alcance integrado, o que significa que a misturadora se ajusta automaticamente às condições locais (lavatório, luminosidade e reflexo) através do seu sistema de sensores.

FUNCIONAMENTO NORMAL

- / O alcance da zona de detecção, isto é, a distância do ponto de activação e desactivação da misturadora depende das condições ambientais ópticas (por exemplo, da forma e do reflexo do lavatório e da luminosidade no local), bem como da forma, do tamanho, da velocidade e do reflexo do objecto introduzido na zona de detecção.
- / A zona de detecção da misturadora, isto é, seu ponto de activação e desactivação fica na faixa de aprox. 40 a 180 mm em caso de accionamento normal.
- / Objectos escuros (por exemplo, preto acinzentado) não são bem detectados pela misturadora devido ao seu baixo grau de reflexão. Nesta situação o alcance da zona de detecção, isto é, seu ponto de activação e desactivação poderá ser inferior a 40 mm.
- / Já a detecção de objectos claros ou com reflexo é excelente por causa do elevado grau de reflexão. Assim, o alcance da zona de detecção, isto é, o ponto de activação e desactivação da misturadora poderá ultrapassar 180 mm.
- / Fontes de luz de grande potência não devem ser direccionadas directamente sobre a janela do sensor da misturadora.
- / Gotas de água ou água condensada na janela do sensor da misturadora podem provocar uma saída de água indesejada.

AJUSTE DO ALCANCE DA ELECTRÓNICA DE APROXIMAÇÃO COM INFRAVERMELHO

- / Se a misturadora for conectada a lavatórios grandes, poderá ser necessária uma maximização do alcance da electrónica de aproximação com infravermelhos, através da comutação manual do modo de funcionamento.
- / É possível escolher entre 5 distâncias. (Alcance máximo = Regulação de fábrica)
- / Para alternar entre as distâncias são necessários os seguintes passos:
- / Interromper a alimentação eléctrica durante cerca de 10 s (desconectar a tomada de ligação entre o módulo de comando e a saída e voltar a conectar após 10 s)
- / através da iluminação intermitente do diodo luminoso (ver página 63 fig. A) é indicada a versão do software (p. ex. 1 x piscar = versão de software 1)
- / após um breve intervalo é indicado, através da iluminação intermitente do diodo luminoso, o actual nível de alcance (p. ex. 3 x piscar = nível de alcance 3)
- / a partir de agora é disponibilizado um tempo de 50 s (ver página 63 fig. B) para ajustar o alcance com os botões (cada vez que premir o botão os 50 s são reiniciados); cada vez que premir o botão, o nível de alcance é reduzido em um nível (início no nível 5 = alcance máximo, próximo nível é depois 4, até ao nível 1 = alcance mínimo); o nível é indicado pela iluminação intermitente após premir o botão; só é possível comutar para o nível seguinte assim que os diodos luminosos da indicação de estado apagarem; após o nível 1 o sistema salta automaticamente para o nível 5, etc.; após premir o botão é imediatamente iniciada a calibração (aprox. 10 s); esta é cancelada ao premir novamente o botão e é reiniciada; o tempo residual da calibração é indicado por um sinal contínuo do diodo luminoso após a indicação do nível; após a calibração é possível testar o alcance e dentro de um período de 50 s é possível alterar o nível premindo o botão, etc.; após 50 s o botão para o ajuste do nível de alcance é bloqueado

DADOS TÉCNICOS

Misturadoras produzidas em série com EcoSmart® (limitador de caudal)	
Pressão de funcionamento:	max. 1 MPa
Pressão de func. recomendada:	0,1 - 0,5 MPa
Pressão testada:	1,6 MPa (1 MPa = 10 bar = 147 PSI)
Temperatura da água quente:	max. 65°C
Temp. água quente recomendada:	65°C
Desinfecção térmica:	max. 70°C/4 min
Tempo de corte	1 - 2 s
Fecho automático	após 1 minuto

Este produto foi única e exclusivamente concebido para água potável!

TRANSFORMADOR

Entrada (IN)	100 - 240 V/50 - 60 Hz	70 - 170 mA
Saída (OUT)		6 V DC/500 mA
Tipo de protecção		IP X1
N.º de série	19769620 (ver placa de características)	
Dimensões	(ver página 47)	
Peso	81 g	

O transformador não pode ser montado na área de protecção 0, 1 ou 2.


O transformador tem que ser montado numa caixa de comutação de embutir. Esta caixa de comutação de embutir está ligada à torneira por um tubo EN 20.

CABO DE LIGAÇÃO DA TORNEIRA/TRANSFORMADOR

Comprimento do cabo:	7 m
Corte seccional do condutor:	ca. 0,25 mm ²
- Cor do condutor:	preto (GND)
+ Cor do condutor:	vermelho (6 V DC)
Ligação no transformador:	Ligação de aperto
Tubo para cabos:	EN 20

Se o cabo de ligação for encurtado, este tem que ser munido de caixas terminais de fios de 0,25 mm² e um comprimento de contacto de 8 mm.

DESCRIÇÃO DO SÍMBOLO

 Não utilizar silicone que contenha ácido acético!


 Transformador

 Tubo vazio

 240 V

 6 V

 Ligação da água DN20 Água quente

 Ligação da água DN20 Água fria

 MEDIDAS (ver página 46)


 FLUXOGRAMA (ver página 46)
① com EcoSmart®
② sem EcoSmart®

0, 1, 2 ÁREA DE PROTECÇÃO (ver página 47)

 FUNCIONAMENTO (ver página 57)

 LIMPEZA (consultar a seguinte brochura)


 LIMPEZA DO LAVATÓRIO (ver página 57)

 MANUTENÇÃO (ver página 58)
As válvulas anti-retorno devem ser verificadas regularmente de acordo com a DIN EN 1717 segundo os regulamentos nacionais ou regionais (pelo menos uma vez por ano).

 PEÇAS DE SUBSTITUIÇÃO (ver página 62)

 ACESSÓRIOS ESPECIAIS (ver página 62) não incluído no volume de fornecimento

- / Crescente 25 mm #13594000
- / Crescente 22 mm (quando instalado demasiado longe da parede) #13596000

 AFINAÇÃO (ver página 56)
Ajustar a temperatura máxima da água quente

 MARCA DE CONTROLO (ver página 63)

⚠ WSKAZÓWKI BEZPIECZEŃSTWA

- ⚠ Aby uniknąć zranień na skutek zgniecenia lub przecięcia, podczas montażu należy nosić rękawice ochronne.
- ⚠ Znaczące różnice ciśnień na dopływach ciepłej i zimnej wody muszą zostać wyrównane.
- ⚠ Produkt może być używany tylko do kąpieli, higieny i czyszczenia ciała.
- ⚠ Dzieciom można pozwolić na używanie produktu bez nadzoru jedynie wtedy, gdy udzielono odpowiedniego pouczenia, które sprawia, że dziecko jest w stanie używać produkt w bezpieczny sposób i rozumie niebezpieczeństwa związane z nieodpowiednią obsługą.

⚠ PRZYŁĄCZE ELEKTRYCZNE

- ⚠ Prace instalacyjne i kontrolne mogą być przeprowadzane jedynie przez wykwalifikowanego elektryka, przestrzegając przepisów z VDE 0100 część 701 i IEC 60364-7-701.
- ⚠ Przy instalacji elektrycznej należy przestrzegać odpowiednich przepisów krajowych i europejskich w obowiązującej wersji.
- ⚠ Całość zasilania elektrycznego odbywa się przy użyciu przyłącza prądu zmiennego 240V/N/PE/50Hz.
- ⚠ Zabezpieczenie instalacji musi mieć miejsce przy użyciu zabezpieczenia różnicowego (RCD/FI) z różnicą pomiarów wynoszącą ≤ 30 mA.
- ⚠ Zabezpieczenie musi być sprawdzane w regularnych odstępach czasu pod kątem właściwego działania.
- ⚠ Temperatura otoczenia nie może przekraczać 50°C.
- ⚠ Należy zapewnić, by produkt można było odłączyć od sieci, np. za pomocą wyłącznika wszystkich biegunów zgodnie z EN 60335-1 ust. 24.3.

⚠ TRANSFORMATOR

- ⚠ Zasilanie elektryczne w 6 V DC może mieć miejsce jedynie poprzez dostarczony zasilacz typu Typ 19769620. Zasilacz musi być wbudowany w sposób bezdotykowy w puszcze przełącznikowej podtylnkowej montowanej przez klienta poza obszarami 0, 1 i 2. (patrz strona 47)
- ⚠ Napięcie zasilające 100 - 240 V AC 50 - 60 Hz musi być dostarczone poprzez rozdzielacz (wyłącznik) i przy użyciu zabezpieczenia różnicowego (RCD) z różnicą pomiarów wynoszącą ≤ 30 mA.
- ⚠ Transformator typu 19769620 nadaje się jedynie do zasilania produktów typu 45110XXX/45111XXX.
- ⚠ Do jednego transformatora w zestawie gotowym mogą być podłączone maks. 4 armatury.

WSKAZÓWKI MONTAŻOWE

- / Przed montażem należy skontrolować produkt pod kątem szkód transportowych. Po montażu nie widać żadnych szkód transportowych ani szkód na powierzchni.
- / Przewody i armatura muszą być montowane, płukane i kontrolowane według obowiązujących norm. Instalacja zgodnie z EN 1717
- / Należy przestrzegać wytycznych instalacyjnych obowiązujących w danym kraju.
- / Wszystkie prace mogą być przeprowadzone jedynie w stanie pozbawionym napięcia.
- / Najpierw należy zainstalować zestaw podstawowy nr katalogowy 16180180.
- / Wciągnąć przewód łączący armatury/transformatora do rurki kablowej za pomocą urządzenia do wciągania kabli (EN 20).
- / Wszystkie komponenty muszą pozostać dostępne.
- / Po ukończeniu montażu należy sprawdzić temperaturę na wylocie z armatury i ustawić temperaturę żądaną przez klienta.

USTAWIANIE

Armatura elektroniczna posiada czujnik, który ustawia elektronikę do warunków panujących w danym pomieszczeniu, to znaczy że armatura automatycznie mierzy oświetlenie w pomieszczeniu i odległość dna umywalki i jej wielkość. Regulacja czujnika podczerwieni nie jest wymagana.

NORMALNA PRACA

- / Zasięg obszaru wykrywalności wzgl. odległość między punktem włączenia i wyłączenia armatury zależy od optycznych warunków otoczenia (np. od kształtu i rodzaju odbicia umywalki i oświetlenia otoczenia) oraz od kształtu, wielkości, prędkości i odbicia obszaru wykrywalności wniesionych przedmiotów.
- / Obszar wykrywalności armatury wzgl. odległość między punktem włączenia i wyłączenia armatury leży w normalnych warunkach mniej więcej od 40 do 180 mm.
- / Ciemne (np. szare i czarne) przedmioty wykrywane są przez armaturę z trudnością ze względu na ich zmniejszone odbicie światła. Zasięg obszaru wykrywalności wzgl. odległość między punktem włączenia i wyłączenia może być mniejszy od 40 mm.
- / Jasne albo odbijające się w świetle przedmioty rozpoznawane są przez armaturę bardzo dobrze ze względu na ich wysoki stopień odbicia światła. Zasięg obszaru wykrywalności wzgl. odległość między punktem włączenia i wyłączenia może wynosić ponad 180 mm.
- / Wydajne źródła światła nie mogą być kierowane bezpośrednio na okienko czujnika armatury.
- / Krople wody lub skropliny na okienko czujnika armatury mogą prowadzić do niezamierzonego upływu wody.

USTAWIENIE ZASIĘGU ELEKTRONIKI ZBLIŻENIOWEJ NA PODCZERWIEN

- / Jeżeli armatura stosowana jest przy wielkich umywalkach, może się okazać konieczna maksymalizacja zasięgu elektroniki zbliżeniowej na podczerwień poprzez ręczne przełączenie trybu pracy.
- / Można przełączać między 5 różnymi zasięgami. (maksymalny zasięg = Ustawienie fabryczne)
- / Aby przejść z jednego zasięgu na drugi należy wykonać następujące kroki:
- / Zasilanie napięciowe armatury przerwać na ok. 10 sek. (odłączyć elektryczne połączenie wtykowie między modułem sterującym a wylotem i po 10 sek. ponownie połączyć)
- / migająca dioda świecąca (patrz strona 63 rys. A) wskazuje wersję oprogramowania (np. miganie jednokrotne = wersja oprogramowania 1)
- / po krótkiej przerwie migająca dioda świecąca wskazuje aktualnie ustawiony poziom zasięgu (np. miganie trzykrotne = Wersja oprogramowania 3)
- / teraz należy ustawić zasięg w czasie 50 sek. poprzez naciśnięcie przycisku (patrz strona 63 rys. B) (z każdym następnym naciśnięciem przycisku 50 sek. uruchamianych jest od nowa); każdorazowe naciśnięcie przycisku powoduje obniżenie poziomu zasięgu o jeden stopień (start przy poziomie 5 = maks. zasięg, następny poziom to stopień 4 itd. aż do stopnia 1 = minimalnego zasięgu); poziom wyświetlany jest poprzez migotanie po naciśnięciu przycisku; do następnego poziomu można przełączyć dopiero po wygaśnięciu diod wskazujących stan; po poziomie 1 ma miejsce ponowne przełączenie do poziomu 5 itd.; po naciśnięciu przycisku natychmiast rozpoczyna się kalibracja (ok. 10 sek.); ponowne naciśnięcie przycisku powoduje jej przerwanie i rozpoczęcie od nowa; reszta czasu kalibracji wyświetlana jest przez stały sygnał diody świecącej pojawiający się po wskazaniu poziomu; po kalibracji można przeprowadzić test zasięgu i dokonać ponownego przestawienia w przeciagu 50 sek. przez naciśnięcie przycisku itd.; po 50 sek. następuje blokada przycisku do ustawiania zasięgu

DANE TECHNICZNE

Armatura produkowana seryjnie z funkcją EcoSmart® (ogranicznik przepływu)	
Ciśnienie robocze:	maks. 1 MPa
Zalecane ciśnienie robocze:	0,1 - 0,5 MPa
Ciśnienie próbne:	1,6 MPa (1 MPa = 10 bary = 147 PSI)
Temperatura wody gorącej:	maks. 65°C
Zalecana temperatura wody gorącej:	65°C
Dezynfekcja termiczna:	maks. 70°C/4 min
Czas wyptywu samoczynnego	1 - 2 sek.
Automatyczne wyłączenie	po 1 min.

Produkt przeznaczony wyłącznie do wody pitnej!

TRANSFORMATOR

Wejście (IN)	100 - 240 V / 50 - 60 Hz 70 - 170 mA
Wyjście (OUT)	6 V DC / 500 mA
Stopień ochrony	IP X1
Numer seryjny	19769620 (patrz tabliczka znamionowa)
Wymiary	(patrz strona 47)
Ciężar	81 g

Transformatora nie można montować w strefie ochronnej 0, 1 ani 2.

Zasilacz musi być wbudowany przez klienta w sposób bezdotykowy w puszcze przełącznikowej podtylnkowej. Puszcza przełącznikowa podtylnkowa połączona jest z armaturą poprzez rurkę kablową EN 20.

PRZEWÓD ŁĄCZĄCY ARMATURY / TRANSFORMATORA

Długość kabla:	7 m
Przekrój żyły:	ok. 0,25 mm ²
- Kolor żyły:	czarny (GND)
+ Kolor żyły:	czerwony (6 V DC)
Przyłącze do transformatora:	Połączenie zaciskowe
Rurka kablowa:	EN 20

W przypadku skrócenia przewodu łączącego należy go wyposażyć w tulejki końcowe żył 0,25 mm² oraz w styki długości 8 mm.

OPIS SYMBOLU

 Nie stosować silikonów zawierających kwas octowy!

 Transformator

 Rura osłona do prowadzenia przewodów

 240 V

 6 V

 Podłączenie wody DN20 Ciepła woda

 Podłączenie wody DN20 Zimna woda

 WYMIARY (patrz strona 46)


 SCHEMAT PRZEPŁYWU (patrz strona 46)
 ① z EcoSmart®
 ② bez EcoSmart®

0, 1, 2 STREFA OCHRONNA (patrz strona 47)

 OBSŁUGA (patrz strona 57)


 CZYSZCZENIE (patrz dołączona broszura)

 CZYSZCZENIE UMYWALKI (patrz strona 57)

 KONSERWACJA (patrz strona 58)
 Zgodnie z normą DIN EN 1717, krajowymi i miejscowymi przepisami, działania zabezpieczeń przed przepływem zwrotnym musi być kontrolowane (przynajmniej raz w roku).

 CZĘŚCI SERWISOWE (patrz strona 62)

 WYPOSAŻENIE SPECJALNE (patrz strona 62) Nie jest częścią dostawy
 / Przedłużka 25 mm #13594000
 / Rozeta maskująca 22 mm (przy małej głębokości zabudowy) #13596000

 USTAWIANIE (patrz strona 56)
 Ustawić żądaną maksymalną temperaturę gorącej wody

 ZNAK JAKOŚCI (patrz strona 63)

△ BEZPEČNOSTNÍ POKYNY

- △ Pro zabránění řezným zraněním a pohmožděninám je nutné při montáži nosit rukavice.
- △ Je nutné vyrovnat velké rozdíly tlaku mezi přípoji studené a teplé vody.
- △ Produkt smí být používán pouze ke koupání a za účelem tělesné hygieny.
- △ Používání tohoto produktu smí být dětem bez dozoru dovoleno pouze tehdy, pokud bylo dítě dostatečně s používáním produktu obeznámeno, tak že je schopné produkt bezpečně používat a chápe rizika spojená s nesprávnou obsluhou.

△ ELEKTRICKÉ PŘIPOJENÍ

- △ Instalační práce a přezkoušení musí být provedeno autorizovaným elektrotechnickým odborníkem za zohlednění směrnic VDE 0100, část 701 a IEC 60364-7-701.
- △ Při elektroinstalaci musíte dodržet příslušné předpisy VDE a místní předpisy energetických podniků, vždy v platném znění.
- △ Celkové napájení probíhá přes napojení na střídavý proud 240V/N/PE/50Hz.
- △ Přívod musí být chráněn proudovým chráničem pro chybový proud (RCD/FI) s mírným rozdílovým proudem ≤ 30 mA.
- △ Jištění musí být v pravidelných intervalech kontrolováno na svoji funkčnost.
- △ Okolní teplota nesmí být vyšší než 50 °C.
- △ Musí být zajištěno, aby bylo možné výrobek odpojit od sítě. Např. vícepólovým vypínačem podle EN 60335-1 odst. 24.3.

△ TRANSFORMÁTOR

- △ Napájení napětím 6 V DC SELV smí probíhat pouze transformátorem typu 19769620, obsaženém v dodávce. Transformátor musí být mimo zóny 0, 1 a 2 zabudován stavitelem do podomítkové instalační krabice a chráněn proti doteku. (viz strana 47)
- △ Síťové napětí 100 - 240 V AC 50 - 60 Hz musí být zapojeno přes odpojovač napětí (spínač) a také přes přepěťovou ochranu (RCD/FI) se jmenovitým rozdílovým proudem ≤ 30 mA.
- △ Transformátor typu 19769620 je vhodný pouze pro napájení produktů typu 45110XXX/45111XXX.
- △ Na transformátor hotové sady je možné připojit až čtyři armatury.

POKYNY K MONTÁŽI

- / Před montáží je třeba produkt zkontrolovat, zda nebyl při transportu poškozen. Po zabudování nebudou uznány žádné škody způsobené transportem nebo poškození povrchu.
- / Vedení a armatura musí být namontovány, propláchnuty a otestovány podle platných norem. Instalace podle normy EN 1717
- / Je třeba dodržovat montážní pravidla platné v dané zemi.
- / Veškeré práce se smí provádět pouze v beznapěťovém stavu.
- / Předtím musí být nainstalována základní sada obj. č. 16180180.
- / Spojovací vedení armatury s transformátorem uložte do chráničky (EN 20) pomocí protahovací struny.
- / Všechny komponenty musí zůstat přístupné.
- / Po zamontování je třeba zkontrolovat výstupní teplotu armatury a nastavit ji na teplotu dle požadavku zákazníka.

NASTAVENÍ

Tato elektronická armatura je vybavena zaslepením pozadí s přizpůsobením dosahu, tzn., senzorika armatury se automaticky nastaví na místní podmínky (velikost umyvadla, světlost prostředí, reflexy), justáž infračerveného senzoru není nutná.

NORMÁLNÍ PROVOZ

- / Dosah oblasti resp. vzdálenost zapínacího a vypínacího bodu armatury závisí na optických podmínkách prostředí (např. na tvaru a odrazu umývadla a okolním osvětlení), tak jako tvaru, velikosti, rychlosti a odrazu předmětu umístěného v rozsahu.
- / Akční rádius armatury resp. vzdálenost zapínacího a vypínacího bodu armatury se při normálním ovládní pohybuje od cca 40 do 180 mm.
- / Tmavé (např. šedočerné) předměty jsou v důsledku nepatrného odrazu špatně rozeznány. Dosah oblasti resp. vzdálenost zapínacího a vypínacího bodu může být menší než 40 mm.
- / Předměty se světlým nebo zradlovým povrchem jsou na základě vysokého odrazu armaturou velmi dobře rozeznány. Dosah oblastí resp. vzdálenost zapínacího a vypínacího bodu může přesahovat 180 mm.
- / Výkonné světelné zdroje nesmí být nasměrovány přímo na okénko senzoru armatury.
- / Kapky vody nebo kondenzát na okénku armatury mohou vyvolat nechtěný výdej vody.

NASTAVENÍ DOSAHU INFRAČERVENÉ PŘIBLIŽOVACÍ ELEKTRONIKY

- / Pokud je armatura instalována na velikých umyvadlech, bude případně nutné zvýšit dosah infračervené přibližovací elektroniky na maximum, pomocí manuálního přepínání provozního režimu.
- / Je možné měnit mezi 5 dosahy. (maximální dosah = Nastavení z výroby)
- / Pro změnu dosahu je třeba provést následující kroky:
- / Přerušit zdroj napětí na cca. 10 s (rozpojte elektrické zástrčkové spojení mezi ovládacím modulem a odpadem a po 10 s je opět spojte)
- / blikáním světelné diody (viz strana 63 obr. A) je znázorněna verze softwaru (např. 1 x blikání = softwarová verze 1)
- / Po krátké pauze je blikáním světelné diody znázorněn aktuálně nastavený stupeň dosahu (např. 3 x blikání = stupeň dosahu 3)
- / Od této chvíle máte 50s pro nastavení dosahu pomocí stlačení tlačítka (viz strana 63 obr. B - každým stlačením tlačítka začíná dalších 50 s); stlačením tlačítka se stupeň dosahu vždy sníží o jeden stupeň (Start na stupni 5 = maximální dosah, další stupeň je pak 4, až 1 = minimální dosah); stupeň je znázorněn blikáním po stisknutí tlačítka, na další stupeň je možné přepnout teprve, když zhasla světelná dioda označující stav; po stupni 1 se nastavení vrací opět ke stupni 5 atd.; po stisknutí tlačítka okamžitě začíná kalibrace (ca. 10 s) ta se při opětovném stisknutí přeruší a začíná znovu; zbylá doba kalibrace je znázorněna trvalým signálem světelné diody po zobrazení stupně; po kalibraci je možné dosah zkontrolovat a během 50 s je možné jej opět změnit stisknutím tlačítka atd.; po 50 s se tlačítko pro nastavení dosahu zablokuje

TECHNICKÉ ÚDAJE

Armatura je sériově vybavena zařízením EcoSmart® (omezovač průtoku)	
Provozní tlak:	max. 1 MPa
Doporučený provozní tlak:	0,1 - 0,5 MPa
Zkušební tlak:	1,6 MPa (1 MPa = 10 bar = 147 PSI)
Teplota horké vody:	max. 65°C
Doporučená teplota horké vody:	65°C
Tepelná desinfekce:	max. 70°C / 4 min
Doba doběhvek:	1 - 2 sek.
Automatické vypnutí	po uplynutí 1 min.

Výrobky Hansgrohe jsou vhodné pro přímý kontakt s pitnou vodou.

TRANSFORMÁTOR

Vstup (IN)	100 - 240 V / 50 - 60 Hz	70 - 170 mA
Výstup (OUT)		6 V DC / 500 mA
Třída krytí		IP X1
Sériové číslo	19769620 (viz typový štítek)	
Rozměry	(viz strana 47)	
Hmotnost	81 g	

Transformátor nesmí být montován v zónách ochrany 0, 1 nebo 2.

Transformátor musí být zabudován do podomítkové instalační krabice. Tuto podomítkovou instalační krabici je potřeba s armaturou spojit pomocí vedení v chrániče EN 20.

SPOJOVACÍ VEDENÍ ARMATURY S TRANSFORMÁTOREM

Délka kabelu:	7 m
Průměr žil:	cca 0,25 mm ²
- Barva žil:	černá (GND)
+ Barva žil:	červená (6 V DC)
Připojení k transformátoru:	Svorkové spojení
Chránička pro kabel:	EN 20

Pokud bude spojovací vedení zkráceno, musí být žíly opatřeny kabelovými koncovkami 0,25 mm² a délkou kontaktu 8 mm.

POPIS SYMBOLŮ


 Nepoužívat silikon s obsahem kyseliny octové!

 Transformátor

 Ochranná trubka

 240 V

 6 V

 Připojení vody DN20 Teplá voda

 Připojení vody DN20 Studená voda

 ROZMĚRY (viz strana 46)

 DIAGRAM PRŮTOKU (viz strana 46)

① se zařízením EcoSmart®

② bez zařízením EcoSmart®

0, 1, 2 CHRÁNĚNÁ OBLAST (viz strana 47)

 OVLÁDÁNÍ (viz strana 57)

 ČIŠTĚNÍ (viz příložená brožura)

 ČIŠTĚNÍ UMÝVADLA (viz strana 57)

 ÚDRŽBA (viz strana 58)

U zpětných ventilů se musí podle DIN EN 1717 v souladu s národními nebo regionálními předpisy testovat jejich funkčnost (alespoň jednou ročně).

 SERVISNÍ DÍLY (viz strana 62)

 ZVLÁŠTNÍ PŘÍSLUŠENSTVÍ (viz strana 62) není součástí dodávky

/ prodloužení 25 mm #13594000

/ prodloužení 22 mm (při malé hloubce zabudování) #13596000

 NASTAVENÍ (viz strana 56)

Nastavit požadovanou maximální teplotu horké vody

 ZKUŠEBNÍ ZNAČKA (viz strana 63)

⚠ BEZPEČNOSTNÉ POKYNY

- ⚠ Pri montáži musíte nosiť rukavice, aby ste predišli pomliaždeninám a rezným poraneniam.
- ⚠ Veľké rozdiely v tlaku medzi prípojkami studenej a teplej vody musia byť vyrovnané.
- ⚠ Produkt sa smie používať len na kúpanie a telesnú hygienu.
- ⚠ Deform sa smie povoliť používanie výrobku bez dozoru iba vtedy, ak bol vydaný primeraný pokyn, pomocou ktorého je dieťa schopné výrobok používať bezpečným spôsobom a porozumieť nebezpečenstvám, ktoré vyplývajú z nesprávnej obsluhy.

⚠ ELEKTRICKÉ PRIPOJENIE

- ⚠ Inštalácie a skúšobné práce musí vykonávať len autorizovaný elektrikár pri zohľadnení noriem VDE 0100, časť 701 a IEC 60364-7-701.
- ⚠ Pri elektroinštalácii je nutné dodržiavať príslušné predpisy VDE, krajiny a EVU v príslušnom platnom vydaní.
- ⚠ Celkové zásobovanie elektrickým prúdom prebieha prostredníctvom pripojenia striedavého prúdu 240V/N/PE/50Hz
- ⚠ Prívod musí byť chránený prúdovým chráničom (RCD/FI) pre chybový prúd s merným rozdielovým prúdom ≤ 30 mA.
- ⚠ Funkčnosť istenia musí byť kontrolovaná v pravidelných časových intervaloch.
- ⚠ Okolité teplota nesmie byť vyššia ako 50 °C.
- ⚠ Musí byť zabezpečené, aby bolo možné výrobok odpojiť od siete, napr. vypínačom všetých pólov podľa smernice EN 60335-1 odstavec 24.3.

⚠ TRANSFORMÁTOR

- ⚠ Napájanie 6 V DC SELV je povolené len prostredníctvom dodaného transformátora typu 19769620. Transformátor musí byť zo strany stavebníka zabudovaný mimo zón 0, 1 a 2 chránený pred dotyk v podmietskovej inštaláčnej krabici. (viď strana 47)
- ⚠ Sieťové napätie 100 - 240 V AC 50 - 60 Hz musí prebiehať cez odpojovač (spínač), ako aj cez prepäťovú ochranu (RCD/FI) so menovitým rozdielovým prúdom ≤ 30 mA.
- ⚠ Transformátor typu 19769620 je vhodný len na napájanie výrobkov typu 45110XXX/45111XXX.
- ⚠ Na transformátor hotovej súpravy je možné pripojiť až štyri armatúry.

POKYNY PRE MONTÁŽ

- / Pred montážou musíte produkt skontrolovať, či nebol počas transportu poškodený. Po zabudovaní nebudú uznané žiadne škody spôsobené transportom alebo poškodenia povrchu.
- / Ledningarna och blandaren måste monteras, spolás igenom och kontrolleras enligt de gällande normerna. Inštalácia podľa DIN 1717
- / Je potrebné dodržiavať smernice o inštalácii, ktoré sú práve teraz platné v krajinách.
- / Všetky práce sa smú vykonávať len vtedy, keď je prístroj odpojený od elektrického napätia.
- / Predtým treba nainštalovať základný set s obj. číslom 16180180.
- / Spojovací kábel medzi armatúrou a transformátorom vtiahnite do chráničky (EN 20) pomocou vŕhacovej struny.
- / Všetky komponenty musia zostať prístupné.
- / Po úspešnej montáži musíte prekontrolovať výstupnú teplotu armatúry a nastavíť ju na zákazníkovo požadovanú teplotu.

NASTAVENIE

Táto elektronická batéria má nasledovnú funkciu: zadná clona s integrovaným nastavením rozsahu, čo znamená, že sa batéria automaticky nastavuje na miestne podmienky (veľkosť umývadla, viditeľnosť, odraz) pomocou mechanizmu snímača.

NORMÁLNA PREVÁDZKA

- / Rozsah oblasti snímania alebo odstránenie bodu zapínania alebo vypínania z batérie závisí od optických podmienok okolia (napríklad od tvaru a odrazu umývadla a osvetlenia okolia), ako aj od tvaru, veľkosti, rýchlosti a odrazu predmetu umiestneného v oblasti snímania.
- / Oblasť snímania batérie resp. vzdialenosť bodu zapínania alebo vypínania leží pri normálnom ovládaní približne v rozsahu od asi 40 do 180 mm.
- / Tmavé (napríklad sivo-čierne) predmety sú zle rozpoznávané na základe ich vlastného malého odrazu od armatúry. Šírka rozsahu snímania resp. vzdialenosť bodu zapínania a vypínania môže byť menšia ako 40 mm.
- / Svetlé alebo zrkadliace sa predmety sú rozpoznávané na základe ich vysokého odrazu od batérie. Šírka rozsahu snímania resp. vzdialenosť bodu zapínania alebo vypínania môže byť väčšia ako 180 mm.
- / Výkonné zdroje svetla sa nesmú priamo nasmerovať na okno snímača batérie.
- / Kvapky vody alebo kondenzátu na okne snímača batérie môžu vyvolať neúmyselné uvoľnenie vody.

NASTAVENIE ROZSAHU PRE INFRAČERVENÚ ELEKTRONIKU

- / Ak sa armatúra pripája k veľmi veľkým umývadlám, môže byť potrebné ručným prepnutím režimu prevádzky zväčšiť šírku dosahu infračervenej elektroniky.
- / Nastavíť je možné jeden z 5 dosahov. (maximálna šírka rozsahu = Nastavenie z výroby)
- / Pre zmenu dosahu je potrebné vykonať nasledujúce kroky:
- / Napájanie prerušte na cca. 10 s (rozpojte elektrické konektorové spojenie medzi riadiacim modulom a výstupom a po 10 s ho opäť spojte)
- / blikaním svetelnej diódy (pozri stranu 63 obr. A) sa indikuje verzia softvéru (napr. 1 x bliknutie = verzia softvéru 1)
- / po krátkej prestávke sa blikaním svetelnej diódy indikuje aktuálne nastavený stupeň dosahu (napr. 3 x bliknutie = stupeň dosahu 3)
- / odtiaľ máte čas 50 s prostredníctvom stlačenia tlačidla (pozri stranu 63 obr. B) nastavíť dosah (každým opätovným stlačením tlačidla sa opätovne spustí 50 s); stlačením tlačidla sa stupeň dosahu zníži vždy o jeden (štart na stupni 5 = maximálny dosah, nasledujúci stupeň je potom 4, až stupeň 1 = minimálny dosah); stupeň sa indikuje blikaním po stlačení tlačidla, na nasledujúci stupeň je možné prepnúť až vtedy, keď zhasli svetelné diódy indikácie stavu; po stupni 1 sa opäť prejde na stupeň 5 atď.; po stlačení tlačidla sa ihneď začne s kalibráciou (cca. 10 s), táto sa zruší po opätovnom stlačení tlačidla a opäť spustí od začiatku; zvyšná doba kalibrácie sa indikuje trvalým signálom svetelnej diódy po indikácii stavu; po kalibrácii je možné dosah otestovať a v rámci 50 s opätovne prestavíť prostredníctvom stlačenia tlačidla atď.; po 50 s sa zablokuje tlačidlo pre nastavenie dosahu

TECHNICKÉ ÚDAJE

Armatúra je sériovo vybavená zariadením EcoSmart® (obmedzovač prietoku)	
Prevádzkový tlak:	max. 1 MPa
Doporučený prevádzkový tlak:	0,1 - 0,5 MPa
Skúšobný tlak:	1,6 MPa
	(1 MPa = 10 bar = 147 PSI)
Teplota teplej vody:	max. 65°C
Doporučená teplota teplej vody:	65°C
Termická dezinfekcia:	max. 70°C / 4 min
Doba dobehu	1 - 2 s
Automatické vypínanie	po 1 min.

Výrobok je koncipovaný výhradne pre pitnú vodu!

TRANSFORMÁTOR

Vstup (IN)	100 - 240 V / 50 - 60 Hz 70 - 170 mA
Výstup (OUT)	6 V DC / 500 mA
Trieda ochrany	IP X1
Sériové číslo	19769620 (viď typový štítok)
Rozmery	(viď strana 47)
Hmotnosť	81 g

Transformátor nesmie byť montovaný v ochrannej zóne 0, 1 alebo 2.

Transformátor musí byť zo strany stavebníka zabudovaný v podmietskovej inštaláčnej krabici chránený pred dotyk. Táto podmietská inštaláčna krabica je s armatúrou spojená prostredníctvom chráničky EN 20.

SPOJOVACÍ KÁBEL ARMATÚRY S TRANSFORMÁTOROM

Délka kábla: 7 m
 Prierez vodiča: asi 0,25 mm²
 - Farba vodiča: čierna (GND)
 + Farba vodiča: červená (6 V DC)
 Pripojenie k transformátoru: Svorkový spoj
 Chránička pre kábel: EN 20
 Ak bude spojovací kábel skrátený, musí byť opatrený káblou koncovkou 0,25 mm² a dĺžkou styku 8 mm.

POPIS SYMBOLOV


 Nepoužívať silikón s obsahom kyseliny octovej!

 Transformátor

 Ochranná rúra EN20

 240 V

 6 V

 Pripojenie vody DN20 Teplá voda

 Pripojenie vody DN20 Studená voda

 ROZMERY (viď strana 46)


 DIAGRAM PRIETOKU (viď strana 46)
 ① so zariadením EcoSmart®
 ② bez zariadenia EcoSmart®

0, 1, 2 OCHRANNÁ OBLASŤ (viď strana 47)

 OBSLUHA (viď strana 57)


 ČISTENIE (nájdate v priloženej brožúre)

 UMYŤ UMÝVADLO (viď strana 57)

 ÚDRŽBA (viď strana 58)
 Pri spätných ventiloch sa musí podľa DIN EN 1717 v súlade s národnými alebo regionálnymi predpismi testovať ich funkčnosť (aspoň raz ročne).

 SERVISNÉ DIELY (viď strana 62)

 ZVLÁŠTNE PRÍSLUŠENSTVO (viď strana 62) nie je súčasťou dodávky
 / Predĺženie 25 mm #13594000
 / Predĺženie 22 mm (pri malej montážnej hĺbke). #13596000

 NASTAVENIE (viď strana 56)
 Nastavte požadovanú maximálnu teplotu horúcej vody

 OSVEDČENIE O SKÚŠKE (viď strana 63)

MONTÁŽ (viď strana 48) 

安全技巧

- △ 装配时为避免挤压和切割受伤，必须戴上手套。
- △ 冷热水管间过大的压力差必须予以平衡。
- △ 本产品只允许作为洗浴、卫生和洁身之用。
- △ 只有给予适当的能够使孩童更安全地使用该产品并了解错误操作的危险的说明时，才允许孩童在没有监管的情况下使用该产品。

电气连接

- △ 安装和检查工作由有资质的电气专业人员按照德国电气工程协会VDE 0100标准中第701项和国际电工委员会IEC 60364-7-701标准执行。
- △ 在进行电力安装的过程中，遵守有效的德国电工规范以及本国的电力危险防护规定。
- △ 总电源供应通过一个240V/NPE/50HZ的交流电源接口实现。
- △ 保险装置必须是额定电流 < 30 mA的故障电流保护装置。
- △ 必须定期检查保险装置的功能。
- △ 环境温度不得超过50 °C。
- △ 必须确保本产品可以从电源上断开，例如根据EN 60335-1 Abs. 24.3 的规定通过一个全极开关。

变压器

- △ 只允许通过 19769620 型原配变压器供应 6 V DC 特低安全电压 (SELV) 供电。变压器须避免接触，并于安装基面安装在 0、1 和 2 类区域之外的暗装开关盒中。(参见第页 47)
- △ 必须通过一个隔离装置 (开关) 以及通过一个故障电流保护装置 (RCD / FI) 进行 100 - 240 V AC 50 - 60 Hz 电源供电，设计电流差 ≤ 30 mA。
- △ 19769620 型变压器只适合于给 45110XXX 45111XXX 产品供电。
- △ 总组件的一个变压器可以最多连接四个阀门。

安装提示

- / 安装前必须检查产品是否受到运输损害。安装后将不认可运输损害或表面损伤。
- / 管道和阀门必须根据通用标准进行安装、冲洗和检查。按照EN 1717进行安装
- / 请遵守当地国家现行的安装规定。
- / 所有的工作只能在没有电压的状况下进行。
- / 在此之前必须已经安装了底座组件 (订货号: 16180180)。
- / 借助于一个电线牵拉器将龙头与变压器之间的连接电线拉到空心管 (符合 EN 20 规定) 中。
- / 所有组件必须保持可供使用。
- / 在接下来的安装之后，必须检查龙头的出水温度并将其调整为客户所需的温度。

调节

龙头具有如下功能: 背景减弱和整体式范围调整, 这意味着, 龙头通过传感机构, 自动调整到当地条件 (水盆、亮度、反光)。

正常操作

- / 检测区域的范围或者从管接头拆卸开关点去居于环境光学条件（例如，盥洗槽的形状和发光情况和环境照明）以及带入检测区域的物体的形状、大小、速度和反光情况。
- / 在正常条件下，管接头的检测区域或者来自管接头之开关点的距离大约40至180。
- / 灰暗（例如灰黑色）物体由于反光能力低，管接头对它们的检测不足。检测区域的范围或者开关点的距离可能小于40 mm。
- / 明亮或反光物体由于具有高反光性，故管接头对它们的检测效果很好。检测区域的范围或者开关点的距离可能大于180 mm。
- / 强光源不得直接照射到管接头的传感器窗口。
- / 管接头反射器窗口的水滴或冷凝水可能触发意外水流流动。

红外近接电子装置的范围设置

- / 管接头连接到大盥洗槽时，可能需要使用手动模式开关，把红外近接电子装置的范围调到最大。
- / 5个有效距离间可变换。（最大范围）= 出厂调整
- / 变换有效距离应进行下列几个步骤：
- / 断电大约10秒钟的时间（断开控制模块与溢出口之间的接线，10秒钟后重新连接）
- / 通过发光二极管闪烁（参见 63页，A图）显示软件版本（例如闪烁 1 次 = 软件版本 1）
- / 暂停片刻后通过发光二极管闪烁指示出当前所设置的有效距离等级（例如闪烁3次 = 有效距离等级3）
- / 可在 50 秒内通过按键（参见 63页，B图）对有效距离进行设置（每次重新按下按键后 50 秒的时间限制重新生效）；每按一次按键将降低一个有效距离等级（开始为 5 级 = 最大有效距离，下一个等级则是 4 级，直到降至 1 级 = 最低等级）；按下按键后发光二极管将指示等级，状态指示发光二极管熄灭后方才能够切换至下一等级；1 级过后重新跳回 5 级，以此类推；按下按钮后立即开始校准（大约 10 秒钟），重新按下按键后中断校准并重新开始；将通过状态指示发光二极管的常亮信号显示校准剩余时间；校准后即可测试有效距离并可在 50 秒内进行重置等。50 秒过后将禁止进行有效距离的设置。

技术参数

本龙头配有 EcoSmart®（流量限制器）

工作压力:	最大 1 MPa
推荐工作压力:	0,1 - 0,5 MPa
测试压强:	1,6 MPa (1 MPa = 10 bar = 147 PSI)
热水温度:	最大 65°C
推荐热水温度:	65°C
热力消毒:	最大 70°C / 4 min
继续时间:	1 - 2 秒
自动关闭:	1分钟后

该产品专为饮用水设计！

变压器

输入 (IN)	100 - 240 V / 50 - 60 Hz	70 - 170 mA
输出 (OUT)		6 V DC / 500 mA
保护等级		IP X1
批号	19769620 (参见铭牌)	
规格尺寸	(参见第页 47)	
重量	81 g	


变压器不得安装在0、1或2类保护区域内。


变压器必须安装在暗装开关盒中。该暗装开关盒通过 EN 20 所规定的空心管与龙头相连。

龙头与变压器之间的连接电线

电线长度:	7 m
芯线横截面积:	大约 0,25 mm ²
- 芯线颜色:	黑色 (GND)
+ 芯线颜色:	红色 (6 V DC)
连接到变压器上:	端子夹紧连接
电线空心管:	EN 20
如果缩短连接电线，则必须在连接电线上加上 0.25mm ² 的芯线线鼻并保持 8mm 的接触长度。	

符号说明


 请勿使用含有乙酸的硅胶！


 变压器


 空管

 240 V

 6 V

 水连接 DN20 热水

 水连接 DN20 冷水


 大小 (参见第页 46)

 流量示意图 (参见第页 46)

① 带有 EcoSmart®

② 无 EcoSmart®

0, 1, 2 保护区 (参见第页 47)

 操作 (参见第页 57)

 清洗 (附有小手册)

 清洗水盆 (参见第页 57)

 保养 (参见第页 58)

单向阀必须在符合国家或当地的法律的情况下按照DIN EN 1717定期检查（至少一年一次）。

 备用零件 (参见第页 62)

 选装附件 (参见第页 62) 不在供货范围内

/ 加长件 25 mm #13594000

/ 加长件22mm (墙壁不够深时) #13596000

 调节 (参见第页 56)

调整所希望的最大热水水温

 检验标记 (参见第页 63)

安装 (参见第页 48) 

▲ УКАЗАНИЯ ПО ТЕХНИКЕ БЕЗОПАСНОСТИ

- ▲ Во время монтажа следует надеть перчатки во избежание прищемления и порезов.
- ▲ донного клапа. Перед установкой смесителя необходимо регулировочными кранами выровнять давление холодной и горячей воды при помощи вентилей регулирующих подачу воды в квартиру.
- ▲ Изделие разрешается использовать только в гигиенических целях: для принятия ванны и личной гигиены.
- ▲ Дети могут пользоваться изделием без присмотра взрослых только при условии того, что им были даны соответствующие инструкции, которые дают ребенку возможность безопасно пользоваться изделием и осознавать все риски неправильного использования изделия.

▲ ЭЛЕКТРОПОДКЛЮЧЕНИЕ

- ▲ Установочные и проверочные работы проводятся специалистами-электриками, имеющими допуск к работе, с соблюдением VDE 0100, часть 701, и IEC 60364-7-701.
- ▲ При электромонтаже следует соблюдать соответствующие предписания Союза немецких электротехников (VDE), государственные нормы и предписания Европейского объединения исследований несчастных случаев (EVU) в действующей редакции.
- ▲ Общее электроснабжение организуется подключением к сети переменного тока 240 В и 50 Гц с нейтралью и защитным заземлением.
- ▲ Требуется организовать защиту с помощью устройства защитного отключения (выключателя дифференциального тока) с уставкой дифференциального тока ≤ 30 мА.
- ▲ Защиту подвергают регулярной проверке на предмет функционирования.
- ▲ Температура окружающей среды должна быть не более 50 °С.
- ▲ Необходимо обеспечить возможность отключения изделия от сети электропитания. Для этой цели предусматривают, например, выключатель, прерывающий ток на всех полюсах согласно EN 60335-1, раздел 24.3.

▲ ТРАНСФОРМАТОР

- ▲ Сверхнизкое напряжение (SELV) 6 В постоянного тока должно подаваться только через входящий в комплект трансформатор типа 19769620. При этом трансформатор устанавливают за пределами области 0, 1 и 2 в скрытой штепсельной розетке, предусмотренной конструкцией здания, обеспечивая невозможность случайного касания трансформатора. (см. стр. 47)
- ▲ Питание от электросети 100-240 В переменного тока с частотой тока 50-60 Гц должно осуществляться через размыкающее устройство (выключатель), а также устройство защитного отключения (выключатель дифференциального тока) с измеряемым дифференциальным током ≤ 30 мА.
- ▲ Трансформатор типа 19769620 рассчитан только на питание изделия типа 45110XXX/45111XXX.
- ▲ К трансформатору готового комплекта можно подключить до четырех арматур.

УКАЗАНИЯ ПО МОНТАЖУ

- / Перед монтажом следует проверить изделие на предмет повреждений при перевозке. После монтажа претензии о возмещении ущерба за повреждения при перевозке или повреждения поверхностей не принимаются.
- / Трубы и арматура должны быть установлены, промыты и проверены в соответствии с действующими нормами. Установка, согласно EN 1717
- / Необходимо соблюдать требования по монтажу, действующие в соответствующих странах.
- / Все работы разрешается выполнять только в обесточенном состоянии.
- / Предварительно устанавливают основной комплект, номер заказа 16180180.
- / Провод, соединяющий арматуру и трансформатор, проводят через полую трубу (EN 20) с помощью устройства ввода кабеля.
- / После установки убедитесь, что возможен доступ ко всем компонентам.
- / По завершении монтажа необходимо проверить температуру арматуры на выходе и настроить температуру в соответствии с требованиями клиента

ПОДГОНКА

Температура устанавливается с помощью правой рукоятки. Эта электронная арматура оснащена фоновым выключением с адаптацией радиуса действия, т.е. сенсорика арматуры автоматически юстируется в зависимости от местных условий (величина раковины, освещенность помещения, отражение и т.д.), юстировка инфракрасного датчика не требуется.

ОБЫЧНЫЙ РЕЖИМ

- / Радиус действия диапазона учета или удаления точки включения и выключения арматуры зависит оптических свойств окружения (например, от формы и отражения раковины и освещения окружающего пространства), а также от формы, скорости и отражения предмета, находящегося в диапазоне учета.
- / Диапазон учета арматуры или удаление момента включения или выключения от арматуры при обычном включении приблизительно находится в диапазоне от ок. 40 до 180 мм.
- / Темные (например, серо-черные) предметы ввиду их слабого отражения плохо распознаются арматурой. Радиус действия диапазона учета или удаления точки включения и выключения может быть меньше 40 мм.
- / Светлые или отражающие предметы ввиду их высокого отражения очень хорошо распознаются арматурой. Радиус действия диапазона учета или удаления точки включения и выключения может быть более 180 мм.
- / Мощные источники света не разрешается направлять прямо на окно датчика арматуры.
- / Капли воды или конденсирующаяся вода на окне датчика арматуры может вызвать самопроизвольную утечку воды.

НАСТРОЙКА ДИАПАЗОНА ДАЛЬНОСТИ ИНФРАКРАСНОЙ ЭЛЕКТРОНИКИ ПРИБЛИЖЕНИЯ

- / Если арматура подключается к большим раковинам, может потребоваться максимизация диапазона действия инфракрасной электроники приближения путем ручного переключения режима эксплуатации.
- / Можно выбрать один из 5 радиусов действия. (максимальная дальность действия = Заводская настройка)
- / Для изменения радиуса действия выполните следующие действия:
- / Прекратите подачу напряжения примерно на 10 сек (отсоедините электрическое штепсельное соединение между управляющим модулем и выпускным отверстием и снова соедините спустя 10 сек)
- / Мигание светодиода (см. стр. 63 рис. А) отражает версию программного обеспечения (например, мигает 1 раз = версия программного обеспечения 1)
- / После короткого перерыва посредством мигания светодиода отражается заданная в данный момент ступень радиуса действия (например, 3 раза мигает = ступень радиуса действия 3)
- / С данного момента 50 сек настроить радиус посредством нажатия кнопки (см. стр. 63 рис. В) (при каждом последующем нажатии кнопки 50 сек запусаются заново); посредством нажатия кнопки радиус действия уменьшается на одну ступень (старт на ступени 5 = максимальный радиус действия, следующая ступень 4, затем до ступени 1 = минимальный радиус действия); ступень отражается миганием после нажатия кнопки, на следующую ступень можно перейти только после того, как светодиоды статусной индикации погаснут; после ступени 1 осуществляется переход на ступень 5 и т.д.; после нажатия кнопки сразу начинается калибровка (около 10 сек), калибровка прерывается при последующей нажатии кнопки и снова начинается сначала; оставшееся время калибровки отражается непрерывным сигналом светодиода статусной индикации; после калибровки радиус действия можно тестировать и снова переключить в течение 50 сек посредством нажатия кнопки и т.д.; спустя 50 сек кнопка для настройки радиуса действия блокируется

ТЕХНИЧЕСКИЕ ДАННЫЕ

Смесители этой серии серийно оснащаются EcoSmart® (ограничителем потока воды)	
Рабочее давление:	не более 1 МПа
Рекомендуемое рабочее давление:	0,1 - 0,5 МПа
Давление:	1,6 МПа (1 МПа = 10 bar = 147 PSI)
Температура горячей воды:	не более 65 °С
Рекомендуемая темп. гор. воды:	65 °С
Термическая дезинфекция:	не более 70 °С / 4 min
Время выбега	1 - 2 с
Автоматическое отключение	через 1 мин

Изделие предназначено исключительно для питьевой воды!

ТРАНСФОРМАТОР

Вход (IN)	100 - 240 V / 50 - 60 Hz	70 - 170 mA
Выход (OUT)		6 V DC / 500 mA
Тип защиты		IP X1
Серийный номер	19769620 (См. типовую табличку)	
Габариты	(см. стр. 47)	
Вес	81 g	

Запрещается устанавливать трансформатор в защитной области 0, 1 или 2.


Трансформатор устанавливают в скрытой штепсельной розетке. Скрытую штепсельную розетку соединяют с арматурой через полую трубу EN 20.

ПРОВОД, СОЕДИНЯЮЩИЙ АРМАТУРУ И ТРАНСФОРМАТОР

Длина кабеля:	7 м
Поперечное сечение жилы:	ок. 0,25 мм ²
- Цвет жилы:	черный (GND)
+ Цвет жилы:	красный (6 V DC)
Подключение к трансформатору:	Клеммное соединение
Полая труба для кабеля:	EN 20

В случае укорачивания соединительного провода предусматривают втулочный наконечник жилы 0,25 мм² при длине контакта 8 мм.

ОПИСАНИЕ СИМВОЛОВ


 Не применяйте силикон, содержащий уксусную кислоту.


 трансформатор

 Пустая труба

 240 V

 6 V

 Подключение воды DN20 Теплая вода

 Подключение воды DN20 Холодная вода

 РАЗМЕРЫ (см. стр. 46)


 СХЕМА ПОТОКА (см. стр. 46)

① С EcoSmart®

② Без EcoSmart®

0, 1, 2 ЗАЩИТНАЯ ЗОНА (см. стр. 47)

 ЭКСПЛУАТАЦИЯ (см. стр. 57)


 ОЧИСТКА (см. прилагаемая брошюра)

 ОЧИСТКА РАКОВИН (см. стр. 57)

 ТЕХНИЧЕСКОЕ ОБСЛУЖИВАНИЕ (см. стр. 58)

Защита обратного тока должна регулярно проверяться (минимум один раз в год) по стандарту DIN EN 1717 или в соответствии с национальными или региональными нормативами

 КОМПЛЕКТ (см. стр. 62)

 СПЕЦИАЛЬНЫЕ ПРИНАДЛЕЖНОСТИ (см. стр. 62) не включено в объем поставки!

/ Удлинение 25 мм #13594000

/ Удлинение 22 мм (при малой глубине установки) #13596000

 ПОДГОНКА (см. стр. 56)

Настроить необходимую максимальную температуру горячей воды

 ЗНАК ТЕХНИЧЕСКОГО КОНТРОЛЯ (см. стр. 63)

МОНТАЖ (см. стр. 48) 

△ BIZTONSÁGI UTASÍTÁSOK

△ A szerelésnél a zúzódások és vágási sérülések elkerülése érdekében kesztyűt kell viselni.

△ A hidegvíz- és a melegvíz-csatlakozások közötti nagy nyomáskülönbséget kikell egyenlíteni!

△ A terméket csak fürdéshez, mosakodáshoz, és egészségügyi tisztálkodáshoz szabad használni.

△ Gyermekeknek a termék használatát csak akkor szabad megengedni, ha megfelelő utasításokkal látták el őket, és ezáltal a gyermek biztosan tudja kezelni a terméket és nem áll fenn helytelen kezelés veszélye.

△ ELEKTROMOS CSATLAKOZÁS

△ Az installációs és ellenőrző munkákat jóváhagyott elektromos szakembernek kell elvégezni, a VDE 0100 701. része és az IEC 60364-7-701, figyelembevételével.

△ Az elektromos szerelés közben a mindenkor érvényes keretek között be kell tartani a megfelelő VDE, országspecifikus, és EVU előírásokat.

△ A teljes áramellátás egy 240V/N/PE/50Hz váltóáram csatlakozón keresztül történik.

△ A biztosítást egy hibaáram-mentesítő (RCD/FI) útján, egy 30 mA-nál kisebb hálózati váltóáram segítségével kell megvalósítani.

△ A biztosíték működését rendszeres időközönként ellenőrizni kell.

△ A környezeti hőmérséklet nem lehet magasabb 50 C°-nál.

△ Biztosítani kell, hogy a terméket az áramhálózatról le lehessen választani, pl.egy EN 60335-1 24.3 bek.-nek megfelelő mindenpólusú kapcsoló által.

△ TRAFÓ

△ A 6 V DC SELV feszültségellátását csak a mellékelt 19769620 típusú transzformátorral szabad végezni. A transzformátort a 0-ás, 1-es és 2-es zónákon kívül, egy gyári alapvakolati kapcsolóba kell érintés biztosan beépíteni. (lásd a oldalon 47)

△ A 100 - 240 V AC 50 - 60 Hz hálózati feszültségellátásnak egy elválasztó készüléken (kapcsoló), valamint egy hibaáram védőberendezésen (RCD/FI) keresztül kell történni ≤ 30 mA különbözeti árammal.

△ A 19769620 típusú transzformátor csak a 45110XXX/45111XXX termékek feszültségellátására alkalmas.

△ A színekészlet transzformátorához egészen négy csaptelepet lehet csatlakoztatni.

SZERELÉSI UTASÍTÁSOK

/ A szerelés előtt ellenőrizni kell, hogy a terméknek nincs-e szállítási sérülése. Beépítés után a szállítási- vagy felületi sérüléseket nem ismerik el.

/ A vezetékeket és a csaptelepet az érvényes szabványoknak megfelelően kell felszerelni, öblíteni és ellenőrizni Szerelés EN 1717 szerint

/ Az egyes országokban érvényes installációs irányelveket be kell tartani.

/ Minden munkát csak feszültségmentes állapotban szabad végezni.

/ Előtte fel kell szerelni a 16180180 megrend. számú alapkészletet.

/ Az összekötő kábelt a csaptelep / transzformátor között egy kábel behúzó készülék segítségével a kábelvédő csőbe (EN20) behúzni.

/ Minden komponensnek hozzáférhetőnek kell maradni.

/ A felszerelés után ellenőrizni kell a csaptelepből kifolyó víz hőmérsékletét, és az ügyfél által kívánt hőmérsékletre kell beállítani.

BEÁLLÍTÁS

Ez az elektronikus csaptelep háttérkioltással és hatósugár-beállítással rendelkezik, azaz a csaptelep érzékelői automatikusan hozzáigazodnak a helyi adottságokhoz (mosdónagyság, környezeti világosság, tükröződések), az infravörös érzékelők beállítására nincs szükség.

NORMÁL ÜZEM

- / A csaptelep hatótávolsága, ill. a be- és kikapcsolási pontjainak távolsága az optikai körülményektől (például a mosdó alakjától és tükröződésétől, a környezet megvilágítottságától) függ, továbbá a hatótávolságán belül lévő használati tárgyak alakjától, nagyságától, sebességétől és tükröződésétől is.
- / A csaptelep hatótávolsága, ill. a be- és kikapcsolási pontjainak a csapteleptől számított távolsága normál körülmények közt kb. a 40-180 mm-es területre esik.
- / A sötét (például sötét-zöld) tárgyakat kis fényvisszaverő képességük miatt nehezen ismeri fel a csaptelep. A csaptelep hatótávolsága, ill. a be- és kikapcsolási pontjainak távolsága 40 mm-nél kisebb lehet.
- / A világos vagy tükröző tárgyakat nagyobb fényvisszaverő képességük miatt könnyebben felismeri a csaptelep. A csaptelep hatótávolsága, ill. a be- és kikapcsolási pontjainak távolsága 180 mm-nél nagyobb lehet.
- / A nagyteljesítményű fényforrásokat nem szabad közvetlenül a csaptelep szenzorablakára irányítani.
- / A csaptelep szenzorablakára kerülő vízcseppek vagy lecsapódó pára akaratlan vízleadást eredményezhet.

AZ INFRAVÖRÖS MOZGÁSÉRZÉKELŐ ELEKTRONIKA HATÓTÁVOLSÁGÁNAK BEÁLLÍTÁSA

- / Ha a csaptelepet nagy mosdóra szerelik fel, akkor az infravörös mozgásérzékelő elektronika hatótávolságának maximalása érdekében szükségessé válhat az üzemmód manuális átállítása.
- / 5 hatótávolság között lehet választani. (maximális hatótávolság = Gyári beállítás)
- / A hatótávolság megváltoztatásához a következő lépéseket kell elvégezni:
- / A feszültségellátást kb. 10 másodpercre megszakítani (elektromos csatlakozót a vezérlőmodul és a kifolyó között leválasztani, és 10 másodperc után ismét összekötni)
- / a világító dióda villogása (lásd 63 oldal A ábra) jelzi a szoftver verziót (pl. 1x villog = szoftver verzió 1)
- / rövid szünet után a világító dióda villogása a beállított hatótávolságot jelzi (pl. 3x villog = hatótávolság 3)
- / mostantól 50 másodperc idő áll rendelkezésre, hogy gombnyomással (lásd 63 oldal B ábra) beállítsa a hatótávolságot (minden ismételt gombnyomással újra indul a 50 másodperc); egy gombnyomás a hatótávolság fokozatát eggyel csökkenti (5. fokozatról indul = maximális hatótávolság, a következő fokozat tehát 4., egészen 1. fokozatig = minimális hatótávolság); a fokozatot a gombnyomás után villogás jelzi; a következő fokozatra csak akkor lehet kapcsolni miután az állapotjelző világító dióda kialudt; az 1. fokozat után ismét az 5. fokozatra ugrik vissza stb.; a gombnyomás után azonnal elkezdődik a kalibrálás (kb. 10 másodperc) ez újabb gombnyomás esetén megszakad és ismét előlről kezdődik; a kalibrálás maradék idejét a világító dióda állandó villogása jelzi a fokozat kijelzés után; a kalibrálás után ki lehet próbálni a hatótávolságot és 50 másodpercen belül gombnyomással ismét át lehet állítani stb.; 50 másodperc után a hatótávolság beállító gomb lezár

MŰSZAKI ADATOK

A csaptelep szériakivitelben el van látva EcoSmart® (átfolyáskorlátozó) berendezéssel

Üzemi nyomás:	max. 1 MPa
Ajánlott üzemi nyomás:	0,1 - 0,5 MPa
Nyomáspróba:	1,6 MPa (1 MPa = 10 bar = 147 PSI)
Forróvíz hőmérséklet:	max. 65°C
Forróvíz javasolt hőmérséklete:	65°C
Termikus fertőtlenítés:	max. 70°C / 4 min
Utánfutási idő	1 - 2 mp
Automatikus kikapcsolás	1 percet követően

A terméket kizárólag ivóvízhez tervezték!

TRAFÓ

Bemenet (IN)	100 - 240 V / 50 - 60 Hz 70 - 170 mA
Kimenet (OUT)	6 V DC / 500 mA
Védettség	IP X1
Sorozatszám	19769620 (lásd a típus táblát)
Méreték	(lásd a oldalon 47)
Súly	81 g

A transzformátort nem szabad 0-as, 1-es vagy 2-es biztonsági zónában beépíteni.

A transzformátort egy gyári alapvakolatú csatlakozódobozba kell érintés biztosan beépíteni. Ezt az alapvakolatú csatlakozódobozt egy EN 20 kábelvédő csövön keresztül kell a csapteleppel összekötni.

ÖSSZEKÖTŐ KÁBEL CSAPTELEP / TRANSZFORMÁTOR

Kábel hosszúság:	7 m
Vezeték átmérő:	kb. 0,25 mm ²
- Vezeték színe:	fekete (GND)
+ Vezeték színe:	piros (6 V DC)
Csatlakozó a transzformátorhoz:	Szorító csatlakozó
Kábelvédő cső:	EN 20

Ha a csatlakozó vezetékét lerövidítik, akkor ezt 0,25 mm²-es érvég hüvellyel, és 8 mm hosszú érintkezővel kell ellátni.

SZIMBÓLUMOK LEÍRÁSA


 Ne használjon ecetsavtartalmú szilikon!

 Trafó

 Üres cső

 240 V

 6 V

 Vízcsatlakozás DN20 Melegvíz

 Vízcsatlakozás DN20 Hidegvíz

 M É R E T E T (lásd a oldalon 46)

 ÁTFOLYÁSI DIAGRAM (lásd a oldalon 46)

① EcoSmart® berendezéssel

② EcoSmart® nélkül

0, 1, 2 BIZTONSÁGI ZÓNA (lásd a oldalon 47)

 HASZNÁLAT (lásd a oldalon 57)

 TISZTÍTÁS (lásd a mellékelt brosúrát)

 TISZTÍTSA MEG A MOSDÓT (lásd a oldalon 57)

 KARBANTARTÁS (lásd a oldalon 58)

A visszafolyásgátlók működése a DIN EN 1717 szabványnak megfelelően, a nemzeti vagy területi rendelkezésekkel összhangban, évente egyszer ellenőrizendő!

 TARTOZÉKOK (lásd a oldalon 62)

 EGYÉB TARTOZÉK (lásd a oldalon 62) a szállítási egység nem tartalmazza

/ Hosszabbítás 25 mm #13594000

/ Hosszabító készlet 22 mm (kis beépítési mélység esetén) #13596000

 BEÁLLÍTÁS (lásd a oldalon 56)

A kívánt maximális forró víz hőmérsékletet beállítani

 VIZSGAJEL (lásd a oldalon 63)

▲ TURVALLISUUSOHJEET

- ▲ Asennuksessa on käytettävä käsiineitä puristumien ja viiltojen aiheuttamien tapaturmien estämiseksi.
- ▲ Suuret paine-erot kylmä- ja kuumavesiliitäntöjen välillä on tasattava.
- ▲ Tuotetta saa käyttää ainoastaan kylpy-, hygieniä- ja puhdistustarkoituksiin.
- ▲ Lapset saavat käyttää tuotetta vain siinä tapauksessa, että he ovat saaneet sopivan opastuksen, jonka avulla lapsi on oppinut tuotteen turvallisen käytön ja väärän käytön aiheuttamat riskit.

▲ SÄHKÖLIITÄNTÄ

- ▲ Hyväksytyin sähköammattilaisen on suoritettava sähköasennus- ja tarkastustyöt VDE 0100 osa 701 ja IEC 60364-7-701 mukaisesti.
- ▲ Sähköasennuksessa on noudatettava voimassa olevia, asiaa koskevia VDE-, EVU- ja paikallisia määräyksiä.
- ▲ Koko virransyöttö tulee 240V/N/PE/50Hz vaihtovirtaliitännästä.
- ▲ Varmistus on tehtävä vikavirta-suojalaitetta (RCD/FI), jonka vikavirta-asetus on ≤ 30 mA, käyttäen.
- ▲ Varmistuksen toiminta on tarkistettava säännöllisesti.
- ▲ Ympäristön lämpötila ei saa olla yli 50 °C.
- ▲ On varmistettava, että tuotteen voi irrottaa sähköverkosta, esim. käyttäen standardin EN 60335-1, kohdan 24.3 mukaista kaikkinaapaista katkaisijaa.

▲ MUUNTAJA

- ▲ 6 V DC SELV -jännitteen saa syöttää vain käyttäen mukana toimitettua muuntajaa tyyppiä 19769620. Muuntaja on asennettava alueiden 0, 1 ja 2 ulkopuolelle rappausten alle asennuskohteen kytkinrasiaan kosketusvarmasti. (katso sivu 47)
- ▲ 100 - 240 V AC 50 - 60 Hz -verkkojännitteen syötön on tapahduttava erottimen (katkaisimen) sekä vikavirtasuojakytkimen (RCD/FI) välityksellä laukaisuvirran ollessa ≤ 30 mA erfolgen.
- ▲ Muutajatyypin 19769620 soveltuu vain tuotteiden 45110XXX/45111XXX jännitteen syöttöön.
- ▲ Valmissarjan muuntajaan voi liittää maks. 4 kalustetta

ASENNUSOHJEET

- / Ennen asennusta on tarkastettava tuotteen mahdolliset kuljetusvahingot. Asennuksen jälkeen kuljetus- ja pintavaurioita ei hyväksytä.
- / Putket ja hana on asennettava, huuhdeltava ja tarkastettava voimassa olevien standardien mukaisesti. Asennus normin EN 1717 mukaisesti
- / Jokaisessa maassa on noudatettava siellä päteviä asennusohjeita.
- / Kaikki työt saa suorittaa vain jännitteettömässä tilassa.
- / Ensin on asennettava perussarja tilausnumero 16180180.
- / Kalusteen/muuntajan liitäntäjohto vedetään kaapelin sisäänvetolaitteen avulla tyhjää putkeen (EN 20).
- / Kaikkiin komponentteihin tulee päästä käsiksi.
- / Asennuksen jälkeen on tarkastettava hanan ulosvirtauslämpötila ja säädettävä asiakkaan toivomaan lämpötilaan.

SÄÄTÖ

Elektronisessa kalusteessa on taustanhäivytyksen tunnistusasetuksen sovituksessa, se tarkoittaa, kalusteen anturitunnistin sovitetaan automaattisesti paikallisten olosuhteiden (pesuallan koko, ympäristön valoisuus, heijastukset) mukaiseksi, infrapunatunnistimen säätö ei ole tarpeen.

NORMAALIKÄYTTÖ

- / Tunnistusetäisyys tai vaihtoehtoisesti päälle- ja poiskytkentäpisteen etäisyys riippuu optisesta ympäristöstä (esimerkiksi pesupöydän muodosta ja heijastuksista ja ympäristön valaistuksesta) sekä tunnistusalueelle tuodun esineen muodosta, suuruudesta, nopeudesta ja heijastuksista.
- / Kalusteen tunnistusalue tai vaihtoehtoisesti päälle- ja poiskytkentäetäisyys on normaalikäytössä n. 40 - 180 mm.
- / Kaluste tunnistaa huonosti tummat (esimerkiksi harmaanmustat) kohteet johtuen niiden vähäisestä heijastuskyvystä. Kalusteen tunnistusalue tai vaihtoehtoisesti päälle- ja poiskytkentäetäisyys voi olla pienempi kuin 40 mm.
- / Kaluste tunnistaa erittäin hyvin kirkkaat kohteet johtuen niiden suuresta heijastuskyvystä. Kalusteen tunnistusalue tai vaihtoehtoisesti päälle- ja poiskytkentäetäisyys voi olla suurempi kuin 180 mm.
- / Voimakkaat valonlähteet eivät saa olla suunnattuna suoraan kalusteen tunnistinikkunaan.
- / Kalusteen tunnistinikkunassa olevat vesitiipat tai tiivistyneet vesi voivat aiheuttaa tahatonta vedenpäästöä.

INFRAPUNA-LÄHESTYMISELEKTRONIIKAN TUNNISTUSETÄISYYDEN SÄÄTÖ

- / Kun hana asennetaan suuriin pesupöytiin, voi olla tarpeen, että infrapuna-lähestymiselektronikan kantamaa on suurennettava muuttamalla käyttötapa manuaalisesti.
- / Vaihtaa voi 5 eri kantaman välillä. (maksimi tunnistusetäisyys = Tehdasasetus)
- / Tee kantaman vaihto seuraavin askelin:
- / Katkaise jännitteensyöttö n. 10 s ajaksi (irrota ohjausmoduulin ja lähdon välinen sähköpistoke ja pistä pistoke takaisin paikalleen 10 s kuluttua)
- / Valodiodin vilkunta (ks. sivu 63, kuva A) ilmaisee käytössä olevan ohjelmistoversion (esim. 1 vilkahdus = ohjelmistoversio 1)
- / Lyhyen tauon jälkeen, valodiodin vilkunta ilmaisee asetettuna olevan kantaman (esim. 3 vilkahdusta = kantamaporras 3)
- / Tästä alkaen aikaa on 50 s kantaman muuttamiseksi (ks. sivu 63, kuva B) (jokaisen painikkeen painalluksen jälkeen 50 s aika käynnistyy uudelleen); jokaisella painalluksella kantamaporras pienenee yhdellä portaalla (alkaan portaasta 5 = maksimi kantama, seuraava porras on 4, kunnes tulee porras 1 = minimi kantama); porras ilmaistaan vilkunnalla painalluksen jälkeen, seuraavalle portalle voi siirtyä vasta kun tilaa ilmaisevat valodiodit ovat sammuneet; portaan 1 jälkeen hypätään takaisin portaaseen 5 jne.;kalibrointi alkaa heti painalluksen jälkeen (n. 10 s), uusi painallus keskeyttää kalibroinnin ja se aloitetaan uudelleen alusta

TEKNISET TIEDOT

Kaluste on vakiona varustettu EcoSmart® (virtauksenrajoittimella)	
Käyttöpaine:	maks. 1 MPa
Suosittelun käyttöpaine:	0,1 - 0,5 MPa
Koestuspaine:	1,6 MPa
	(1 MPa = 10 bar = 147 PSI)
Kuuman veden lämpötila:	maks. 65°C
Kuuman veden suosituslämpötila:	65°C
Lämpödesinfektio:	maks. 70°C / 4 min
Jälkikäyntiaika	1 - 2 s
Automaattinen poiskytkentä	1 minuutin kuluttua

Tuote on suunniteltu käytettäväksi ainoastaan juomaveden kanssa!

MUUNTAJA

Tulo (IN)	100 - 240 V / 50 - 60 Hz 70 - 170 mA
Lähtö (OUT)	6 V DC / 500 mA
Suojausluokka	IP X1
Sarjanumero	19769620 (katso tyyppikilpi)
Koko	(katso sivu 47)
Paino	81 g

Muuntajaa ei saa asentaa suoja-alueeseen 0, 1 tai 2.

Muuntaja on asennettava rappausten alla olevaan asennuskohteen kytkinrasiaan kosketusvarmasti. Tämä kytkinrasia on yhdistettävä tyhjällä putkella EN 20 kalusteeseen.

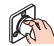



KALUSTEEN / MUUNTAJAN LIITÄNTÄJOHTO

Kaapelin pituus: 7 m
 Johtimen läpimitta: n. 0,25 mm²
 - Johtimen väri: musta (GND)
 + Johtimen väri: punainen (6 V DC)
 Liitäntä muuntaajaan: Puristusliitos
 Tyhjä putki kaapelia varten: EN 20
 Jos liitäntäjohto lyhennetään, se on varustettava 0,25 mm²:n päätteekkappaleilla ja 8 mm:n kontaktipituudella.


MERKIN KUVAUS



-  Älä käytä etikkahappopitoista silikonial
-  Muuntaja
-  Asennusputki
-  240 V
-  6 V
-  Vesiliitäntä DN20 Lämmin vesi
-  Vesiliitäntä DN20 Kylmä vesi
-  MITAT (katso sivu 46)
-  VIRTAUDIAGRAMMI (katso sivu 46)
 ① sisältää EcoSmart®
 ② ilman EcoSmart®

0, 1, 2 SUOJA-ALUE (katso sivu 47)

-  KÄYTTÖ (katso sivu 57)
-  PUHDISTUS (katso oheinen esite)
-  PESUALTAAN PUHDISTUS (katso sivu 57)
-  HUOLTO (katso sivu 58)
 Vastaventtiilien toiminta on tarkastettava säännöllisesti paikallisten ja kansallisten määräysten mukaisesti (DIN EN 1717, vähintään kerran vuodessa).

 VARAOSAT (katso sivu 62)

-  ERITYISVARUSTE (katso sivu 62) ei kuulu toimitukseen
 / Pidennys 25 mm #13594000
 / Pidennys 22 mm (pienemmällä asennussyvyydellä) #13596000

-  SÄÄTÖ (katso sivu 56)
 Säädä kuumien veden maksimaalinen lämpötila
-  KOESTUSMERKKI (katso sivu 63)

ASENNUS (katso sivu 48) 

⚠ SÄKERHETSANVISNINGAR

- ⚠ Handskar ska bäras under monteringsarbetet så att man kan undvika kläm- och skärskadorgen werden.
- ⚠ Stora tryckskillnader mellan anslutningarna för varmt och kallt vatten måste utjämnas.
- ⚠ Produkten får bara användas till kroppshygien med bad och dusch.
- ⚠ Barn får bara använda produkten utan uppsikt när de fått sådan information att de kan använda den på ett säkert sätt och också förstår riskerna med en felaktig användning.

⚠ ELEKTRISK ANSLUTNING

- ⚠ Installations- och kontrollarbeten ska utföras av behörig elektroinstallatör, enligt VDE 0100 del 701 o. IEC 60364-7-701.
- ⚠ Vid elinstallationen ska gällande föreskrifter från VDE [branschorganisation Verband der Elektrotechnik, Elektronik und Informationstechnik e.V. Bestimmungen], land- och EVU [elbolag- Elektrizitätversorgungsunternehmen] i aktuell utgåva följas.
- ⚠ Huvudströmförsörjningen löper över en 240V/N/PE/50Hz växelströmsanslutning.
- ⚠ Säkringen måste ske via en felströms-skyddsanordning (RCD/FI) med en differensström på ≤ 30 mA.
- ⚠ Säkringsanordningens funktion måste kontrolleras med jämna mellanrum.
- ⚠ Den omgivande temperaturen får inte överstiga 50 °C.
- ⚠ Det måste finnas möjlighet att skilja produkten från elnätet, t.ex. med en allpolig strömbrytare enligt EN 60335-1 avs. 24.3.

⚠ TRANSFORMATOR

- ⚠ Försörjningen med 6 V DC SELV spänningen får bara ske över den medföljande transformatorn typ 19769620. Utanför områdena 0, 1 och 2 måste transformatorn byggas in beröringssäkert i en infälld strömställardosa som finns på platsen. (se sidan 47)
- ⚠ Nätspänningen på 100 - 240 V AC 50 - 60 Hz måste tillhandahållas över en frångiljningsanordning (brytare) samt över en jordfelsbrytare (RCD/FI) med en märkdifferensström ≤ 30 mA.
- ⚠ Transformatorn typ 19769620 är bara lämplig till spänningsförsörjningen av produkterna 45110XXX/45111XXX.
- ⚠ Upp till fyra armaturer kan anslutas till en transformator i färdigsetet.

MONTERINGSANVISNINGAR

- / Det måste undersökas om produkten har transportskador innan den monteras. Efter monteringen accepteras inga transport- eller ytskiktsskador.
- / Ledningarna och blandaren måste monteras, spolats igenom och kontrolleras enligt de gällande normerna. Installation enligt EN 1717
- / De installationsriktlinjer som gäller i länderna ska följas.
- / Samtliga arbeten får bara utföras när strömmen är avstängd.
- / Grundsetet med beställnummer 16180180 måste då vara installerat.
- / Dra in anslutningskabel armatur-/transformator i tomröret (EN 20) med ett kabelindragningsinstrument.
- / Alla komponenter måste förbli tillgängliga.
- / Efter monteringen måste blandarens uttemperatur kontrolleras och ställas in på den temperatur som kunden vill ha.

JUSTERING

Denna elektroniska blandare har en bakgrundsytta med räckviddsanpassning vilket innebär att blandarens sensorer automatiskt justeras till lokala förhållanden (badkarsstorlek, ljus i omgivningen, reflexer); infrarödsensorn behöver inte justeras.

NORMALDRIFT

- / Räckvidden hos mottagningen eller avståndet till start och avstängningspunkten hos blandaren beror på optiska omgivande förhållanden (till exempel formen och reflexer hos tvättenheten och belysningen däromkring) samt formen, storleken, hastigheten och reflexerna hos det föremål som har förts in i upptagningsområdet.
- / Blandarens mottagningsförmåga eller avståndet till start och avstängningspunkten hos blandaren ligger inom ett område på cirka 40 till 180 mm vid normal användning.
- / Mörka (till exempel grå-svarta) föremål registreras mindre bra av blandaren på grund av de svaga reflexerna. Räckvidden hos mottagningsförmågan eller avståndet hos start och avstängningspunkten kan vara mindre än 40 mm.
- / Blandaren registrerar ljusa eller reflekterande föremål mycket bra tack vare den kraftiga reflektionen. Räckvidden hos mottagningsförmågan eller avståndet hos start och avstängningspunkten kan vara större än 180 mm.
- / Starka ljuskällor får inte riktas direkt mot sensorfönstret på blandaren.
- / Vattendroppar eller kondensvatten på blandarens sensorfönster kan utlösa oavsiktlig vattentappning.

RÄCKVIDDSINSTÄLLNING HOS DEN INFRARÖD-GRÄNSLÄGESELEKTRONIKEN

- / Om blandaren ansluts till stora tvättenheter kan det vara nödvändigt att maximera räckviddsinställningen hos infraröd-gränslägeselektroniken genom manuell omställning av driftsarten.
- / Man kan växla mellan 5 räckvidder. (maximal räckvidd = Fabriksinställning)
- / Följande steg ska genomföras när räckvidden ska bytas:
- / Bryt spänningsförsörjningen under ca 10 sek. (dela på elektrisk stickanslutning mellan styrmodul och utlopp och koppla ihop igen efter 10 sek)
- / programversionen visas med blinkande lysdiod (se sidan 63 bild A) (t.ex. 1 x blinkning = programversion 1)
- / efter en kort paus visas det inställda räckviddssteget genom blinkande lysdiod (t.ex. 3 x blinkning = räckviddssteg 3)
- / härifrån har man 50 sek. att ställa in räckvidden genom knapptryck (se sidan 63 bild B) (de 50 sek. startas på nytt med varje knapptryck); räckviddssteget sänks med ett steg i taget genom knapptryck (start vid steg 5 = maximal räckvidd, nästa steg är då 4, till steg 1 = minimal räckvidd); steget visas genom blinkning efter knapptryckningen, det går inte att gå vidare till nästa steg förrän lysdiодerna för statusindikeringen slocknat; efter steg 1 hoppar man tillbaka till steg 5 etc.; kalibreringen startar direkt efter knapptryck (ca 10 sek.) den avbryts vid ny knapptryckning och startar från början igen; den resterande kalibreringstiden visas med lysdioden som lyser kontinuerligt efter stegindikeringen; efter kalibrering kan räckvidden testas och ställas om igen genom knapptryck inom 50 sek. etc.; efter 50 sek. spärras knappen för räckviddsinställningen

TEKNISKA DATA

Blandare seriemässigt med EcoSmart® (flödeskontroll)

Driftstryck:	max. 1 MPa
Rek. driftstryck:	0,1 - 0,5 MPa
Tryck vid provtryckning:	1,6 MPa (1 MPa = 10 bar = 147 PSI)
Varmvattentemperatur:	max. 65°C
Rek. varmvattentemp.:	65°C
Termisk desinfektion:	max. 70°C / 4 min
Efterspolningek	1 - 2 sek.
Automatisk avstängning	efter 1 min

Produkten är enbart avsedd för dricksvatten!

TRANSFORMATOR

Ingång (IN)	100 - 240 V / 50 - 60 Hz	70 - 170 mA
Utgång (OUT)		6 V DC / 500 mA
Skyddstyp		IP X1
Serienummer		19769620 (se typskylt)
Mått		(se sidan 47)
Vikt		81 g

Transformatorn får inte byggas in i skyddsområde 0, 1 eller 2.

Transformatorn måste byggas in beröringssäkert i en infälld strömställardosa som finns på platsen. Den infällda strömställardosan är förbunden med armaturen via ett tomrör EN 20.

ANSLUTNINGSKABEL ARMATUR/TRANSFORMATOR

Kabellängd:	7 m
Ledartvårsnitt:	ca. 0,25 mm ²
- Ledarfärg:	svart (GND)
+ Ledarfärg:	röd (6 V DC)
Anslutning till transformator:	Klämkoppling
Tomrör för kabel:	EN 20
Om anslutningskabeln kortas måste den förses med kabeländhylsor 0,25 mm ² och en kontaktlängd på 8 mm.	

SYMBOLFÖRKLARING

 Använd inte silikon som innehåller ättiksyra!


 Transformator

 Ihålrigt rör

 240 V

 6 V

 Vattenanslutning DN20 Varmvatten

 Vattenanslutning DN20 Kallvatten

 MÅTTEN (se sidan 46)


 FLÖDESSCHEMA (se sidan 46)
① med EcoSmart®
② utan EcoSmart®

0, 1, 2 SKYDDSSOMRÅDE (se sidan 47)


 HANTERING (se sidan 57)


 RENGÖRING (se den medföljande broschyren)

 RENGÖR TVÄTTSTÄLL (se sidan 57)

 SKÖTSEL (se sidan 58)
Backventilens funktion måste kontrolleras regelbundet enligt nationella eller regionala bestämmelser i enlighet med DIN EN 1717 (minst en gång per år).

 RESERVDELAR (se sidan 62)

 SPECIALTILLBEHÖR (se sidan 62) medföljer ej leveransen
/ Förlängning 25 mm #13594000
/ Förlängning 22 mm (vid litet monteringsdjup) #13596000

 JUSTERING (se sidan 56)
Ställ in önskad maximal varmvattentemperatur

 TESTSIGILL (se sidan 63)

SAUGUMO TECHNIKOS NURODYMAI

- ⚠ Apsaugai nuo užspaudimo ir įsijpavimo montavimo metu mūvėkite pirštines.
- ⚠ Turi būti išlyginti šalto ir karšto slėgio nelygumai.
- ⚠ Gaminys turi būti naudojamas tik maudymuisi, kūno higienai ir švarai palaikyti.
- ⚠ Vaikams be priežiūros naudoti produktą gali būti leista, tik jei jiems tinkamai paaiškinta, kaip saugiai naudoti produktą ir jie suvokia, koks pavojus kyla dėl netinkamo valdymo.

ELEKTROS PRIJUNGIMAS

- ⚠ Instaliavimo ir tikrinimo darbus gali atlikti tik kvalifikuoti elektrikai pagal VDE 0100, 701 d. ir IEC 60364-7-701 standartų reikalavimus
- ⚠ Montuodami elektros įrangą, laikykitės galiojančių Vokietijos elektrotechnikos asociacijos (VDE), žemės ir - energijos tiekimo įmonės reikalavimų.
- ⚠ Bendras elektros tiekimas vyksta per 240V/N/PE/50Hz kintamos srovės prievadą
- ⚠ Apsauginis įrenginys (RCD/FL) apsaugo nuo nebalanso srovės, kai srovių skirtumas ≤ 30 mA.
- ⚠ Apsaugos funkcijos turi būti reguliariai tikrinamos.
- ⚠ Aplinkos temperatūra negali viršyti 50 °C.
- ⚠ Turi būti užtikrintas gaminio atjungimas nuo elektros tinklo, pavyzdžiui, daugiapoliu jungikliu (EN 60335-1, 24.3 sk.)

TRANSFORMATORIUS

- ⚠ 6 DC SELF įtampa turi būti teikiama tik per kartu pristatomą 19769620 tipo transformatorių. Transformatorius turi būti įmontuotas už 0, 1 ir 2 zonų ribų paslėptoje po tinku, vietinėje montavimo dėžėje ir apsaugotas nuo prisilietimo. (žr. psl. 47)
- ⚠ Elektros įtampa nuo 100 iki 240 V AC 50-60 Hz turi būti teikiama per pertraukimo prietaisą (jungiklį), taip pat per elektros srovės saugiklį (RCD/FL) su srovės matavimo skirtumu ≤ 30 mA.
- ⚠ 19769620 transformatoriaus tipas skirtas įtampai teikti tik 45110XXX/45111XXX produktams.
- ⚠ Prie paruošto komplekto transformatoriaus galima prijungti iki keturių maišytuvų.

MONTAVIMO INSTRUKCIJA

- / Prieš montuojant būtina patikrinti, ar gaminys nebuvo pažeistas transportavimo metu. Sumontavus pretenzijos dėl transportavimo ir paviršiaus pažeidimų nepriimamos.
- / Vamzdžiai ir sujungimai turi būti montuojami, plaunami ir tikrinami pagal galiojančias normas. Montavimas pagal EN 1717
- / Laikykitės atitinkamoje šalyje galiojančių direktyvų dėl įrengimo.
- / Atlikdami bet kokius darbus, būtinai atjunkite maitinimo įtampą.
- / Pirmiausia turi būti sumontuotas pagrindinis komplektas su pristatymo numeriu 16180180.
- / Pasinaudoję kabelio įtraukimo prietaisu maišytuvo/transformatoriaus sujungimo kabelį įtraukite į gofruotą vamzdį (EN 20).
- / Visos įrenginio dalys turi būti prieinamos.
- / Baigus montavimo darbus, turi būti išmatuota armatūros išvado temperatūra ir nustatyta vartotojo pageidaujama temperatūra.

REGULIAVIMAS

Šis elektroninis maišytuvas automatiškai prisitaiko prie išorinių sąlygų (praustuvo dydžio, šviesumo, atspindžio), todėl nereikia reguliuoti infraraudonųjų spindulių jutiklio.

NORMALUS FUNKCIONAVIMAS

- / Jutiklio veikimo srities atstumas arba įjungimo (išjungimo) taško pašalinimas iš maišytuvo priklauso nuo optinių aplinkos sąlygų (pvz., aplinkos apšvietimo ir prausyklės formos bei atspindžio) ir nuo objekto, patekusio į aptikimo sritį formos, dydžio, greičio ir atspindžio.
- / Maišytuvo aptikimo sritis arba įjungimo (išjungimo) taško atstumas iki maišytuvo yra apie 40-180 mm, veikiant normaliu režimu.
- / Tamsių (pvz., pilkai juodų) objektų aptikimas yra kitoks, nes jų atspindys yra prastas. Aptikimo srities arba įjungimo (išjungimo) taško atstumas gali būti ir mažesnis už 40 mm.
- / Ryškūs arba atspindintys objektai aptinkami labai gerai, nes jie labai atspindi. Aptikimo srities arba įjungimo (išjungimo) taško atstumas gali būti ir didesnis už 180 mm.
- / Ryškūs šviesos šaltiniai neturėtų būti nukreipti į maišytuvų jutiklio langelį.
- / Vandens lašai arba ant jutiklio langelio susidarę kondensato lašai gali aktyvuoti vandens tekėjimą.

ARTUMO NUSTATYMO INFRARAUDONAISIAIS SPINDULIAIS ELEKTRONIKOS ATSTUMO NUOSTATŲ REGULIAVIMAS

- / Artumo nustatymo infraraudonaisiais spinduliais elektronikos atstumo nuostatas gali reikėti maksimaliai padidinti perjungiant į rankinį režimą, jei maišytuvą prijungtas prie didelės prausyklės.
- / Galima pasirinkti vieną iš penkių atstumų. (maksimalus atstumas = Gamykliniai nustatymai)
- / Atstumo keitimo žingsniai:
 - / maždaug 10 s nutraukite maitinimą (ištraukite kištuką tarp valdymo modulio ir išvado, o maždaug po 10 s vėl įkiškite)
 - / mirksinčiu šviesos diodu (žr. 63 psl. A pav.) parodoma programinės įrangos versija (pvz., 1 mirksnis = 1 programinės įrangos versija)
 - / po trumpos pertraukos mirksinčiu šviesos diodu parodomas nustatytas atstumas (pvz., 3 mirksniai = 3 atstumo pakopa)
 - / nuo šiol 50 s mygtuko paspaudimais (žr. 63 psl. B pav.) nustatykite atstumą (po kiekvieno mygtuko paspaudimo 50 s laikas pradedamas iš naujo); kiekvienu mygtuko paspaudimu atstumas sumažinamas viena pakopa (pradedama nuo 5 pakopos = maksimalaus atstumo, vėliau yra 4 pakopa ir taip iki 1 pakopos = minimalaus atstumo); pakopa parodoma mirksėjimo po mygtuko paspaudimo; tolesnė pakopa gali būti jungiama tik po to, kai užgęsta šviesos diodas; po 1 pakopos vėl įjungiama 5 pakopa ir t.t.; po mygtuko paspaudimo iš karto pradedamas kalibravimas (maždaug 10 s); paspaudus mygtuką dar kartą, jis nutraukiamas ir pradedamas iš naujo; likęs kalibravimo laikas rodomas nuolatinio šviesos diodo signalu po pakopų rodymo; užbaigus kalibravimą, atstumą galima patikrinti ir per 50 s iš naujo nustatyti mygtuko paspaudimais ir t.t., po 50 s atstumo nustatymo mygtukas užblokuojamas

TECHNINIAI DUOMENYS

Šios serijos maišytuvai turi EcoSmart® (vandens srauto ribotuvą)

Darbinis slėgis:	ne daugiau kaip 1 MPa
Rekomenduojamas slėgis:	0,1 - 0,5 MPa
Bandomasis slėgis:	1,6 MPa
	(1 MPa = 10 barų = 147 PSI)

Karšto vandens temperatūra:	ne daugiau kaip 65°C
Rekomenduojama karšto vandens temperatūra:	65°C
Terminis dezinfekavimas:	ne daugiau kaip 70°C/4 min
Laiko tarpas	1 - 2 s
Automatinis išsijungimas	po 1 mažiausiai

Produktas skirtas tik geriamajam vandeniui!

TRANSFORMATORIUS

Įvadas (IN)	100 - 240 V / 50 - 60 Hz	70 - 170 mA
Išvadas (OUT)		6 V DC / 500 mA
Apsaugos tipas		IP X1
Serijos numeris	19769620	(žr. techninių duomenų lentelę)
Matmenys		(žr. psl. 47)
Svoris		81 g



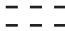




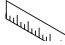
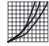
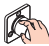







Transformatorius negali būti montuojamas 0, 1 arba 2 saugos zonose.

Transformatorius turi būti įmontuotas paslėptoje po tinku, apsaugotoje nuo prisilietimo, vietinėje montavimo dėžėje. Montavimo dėžė su maišytuvu sujungiama gofruotu vamzdžiu EN 20.

MAIŠYTUVO IR TRANSFORMATORIAUS SUJUNGIMO KABELIS

Kabelio ilgis: 7 m
 Gyslos skerspjūvis: apie 0,25 mm²
 - Gyslos spalva: juoda (GND)
 + Gyslos spalva: raudona (6 V DC)
 Prijungimas prie transformatoriaus: Gnybtų sujungimas
 Kabelio gofruotas vamzdis: EN 20
 Patrupinius laidą, prie jo galo turi būti pritvirtintas 0,25 mm² kabelio gnybtas, kontaktui numatytas 8 mm ilgis.

SIMBOLIO APRAŠYMAS

-  Nenaudokite silikono, kurio sudėtyje yra acto rūgšties!
-  Transformatorius
-  Tuščias vamzdelis
-  240 V
-  6 V
-  Vandens prijungimas DN20 Šiltas vanduo
-  Vandens prijungimas DN20 Šaltas vanduo
-  IŠMATAVIMAI (žr. psl. 46)
-  PRALAUDUMO DIAGRAMA (žr. psl. 46)
 ① su EcoSmart®
 ② be EcoSmart®
- 0, 1, 2 SAUGOS ZONA (žr. psl. 47)
-  EKSPLOATACIJA (žr. psl. 57)
-  VALYMAS (žr. pridedamoje brošiūroje)
-  IŠVALYTI PRAUSTUVĄ (žr. psl. 57)
-  TECHNINIS APTARNAVIMAS (žr. psl. 58)
 Atbulinio vožtuvo apsauga privalo būti tikrinama reguliariai (mažiausiai kartą per metus) pagal DIN EN1717 arba pagal galiojančias nacionalines arba regionines normas.
-  ATSARGINĖS DALYS (žr. psl. 62)
-  SPECIALŪS PRIEDAI (žr. psl. 62) nėra pridedama
 / Ilgiklis 25 mm #13594000
 / Ilgiklis 22 mm, esant nepakankamam sienos gyliui. #13596000
-  REGULIAVIMAS (žr. psl. 56)
 Nustatyti norimą maksimalią karšto vandens temperatūrą
-  BANDYMO PAŽYMA (žr. psl. 63)

MONTAVIMAS (žr. psl. 48)

⚠ SIGURNOSNE UPUTE

- ⚠ Prilikom montaže se radi sprječavanja prignječenja i posjekotina moraju nositi rukavice.
- ⚠ Velika razlika u pritisku između vruće i hladne vode mora biti izbalansirana.
- ⚠ Proizvod se smije primjenjivati samo za kupanje, tuširanje i osobnu higijenu.
- ⚠ Djeca smiju koristiti proizvod bez nadzora samo ako su dobila odgovarajuće upute koje će ih osposobiti da proizvod koriste na siguran način i uz pomoć kojih će uvidjeti opasnosti pogrešnog rukovanja!

⚠ ELEKTRIČNI PRIKLJUČAK

- ⚠ Električne instalacijske i ispitne radove smiju obavljati samo certificirani električari uz uvažavanje odredaba VDE 0100 dio 701 i IEC 60364-7-701.
- ⚠ Prilikom provedbe električnih instalacijskih radova treba se pridržavati odgovarajućih, trenutno važećih propisa strukovne udruge elektrotehničara (u Njemačkoj: VDE), državnih propisa te propisa lokalnog poduzeća za distribuciju električne energije.
- ⚠ Cjelokupno napajanje strujom provodi se preko 240V/N/PE/50Hz priključka izmjenične struje.
- ⚠ Vod se mora osigurati nadstrujnom zaštitnom sklopkom (RCD/FI) s nazivnom diferencijalnom strujom ≤ 30 mA.
- ⚠ U redovitim vremenskim intervalima treba provjeravati ispravnost osigurača.
- ⚠ Okolna temperatura ne smije prekoračiti 50 °C.
- ⚠ Mora se omogućiti odvajanje proizvoda sa strujne mreže, npr. višepolnom sklopkom sukladno normi EN 60335-1 st. 24.3.

⚠ TRANSFORMATOR

- ⚠ Naponsko napajanje od 6 V DC SELV dopušteno je samo uz pomoć priloženog ispravljača tipa 19769620. Ispravljač se izvan zona 0, 1 i 2 mora ugraditi u postojeću izoliranu podžbuknu rasklopnu kutiju. (pogledaj stranicu 47)
- ⚠ Mrežni napon od 100 - 240 V AC 50 - 60 Hz mora se osigurati uz pomoć rastavljača (rastavne sklopke) kao i nadstrujnom zaštitnom sklopkom (RCD/FI) s nazivnom diferencijalnom strujom ≤ 30 mA.
- ⚠ Transformator tipa 19769620 namijenjen je samo za napajanje proizvoda 45110XXX/45111XXX.
- ⚠ Na jedan transformator završnog seta mogu se priključiti do četiri armature.

UPUTE ZA MONTAŽU

- / Prije montaže mora se provjeriti je li proizvod oštećen prilikom transporta. Nakon ugradnje se ne priznaju nikakve reklamacije koje se odnose na površinska i transportna oštećenja.
- / Cijevi i armatura moraju biti postavljeni, isprani i testirani prema važećim normama. Instalacija prema standardu EN 1717
- / Obvezno se moraju uvažiti propisi o instalacijama koji vrijede u dotičnoj zemlji.
- / Radovi bilo koje vrste smiju se obavljati samo u beznaponskom stanju.
- / Prethodno treba ugraditi okvirni nosač s kataloškim brojem 16180180.
- / Spojni kabel armature odnosno transformatora treba uvući u praznu cijev (EN 20) koristeći se pomagalom za uvlačenje kabela.
- / Sve komponente moraju biti lako dostupne.
- / Nakon obavljene montaže treba provjeriti izlaznu temperaturu na armaturi i prilagoditi je prema želji klijenta.

REGULACIJA

Senzori armature provjeravaju se automatski ovisno o uvjetima postavljanja (veličina umivaonika, osvjetljenost okoline, refleksija). Provjera infracrvenog senzora nije potrebna.

NORMALNI RAD

- / Domet senzoričke odnosno udaljenost mjesta uključivanja i isključivanja od armature ovisi o optičkim okolnim uvjetima (na primjer o obliku i refleksiji umivaonika i okolnog svjetla) kao i o obliku, veličini, brzini i refleksiji predmeta unesenog u područje registriranja.
- / Područje registriranja armature odnosno udaljenost mjesta uključivanja i isključivanja od armature pri normalnom aktiviranju leži otprilike u opsegu od oko 40 do 180 mm.
- / Tamni (na primjer sivo-crni) predmeti se zbog svoje loše refleksije teško prepoznaju od strane armature. Domet senzoričke odnosno udaljenost mjesta uključivanja i isključivanja može biti manji od 40 mm.
- / Svijetli ili reflektirajući predmeti se zahvaljujući svojoj visokoj refleksiji vrlo dobro prepoznaju od strane armature. Domet senzoričke odnosno udaljenost mjesta uključivanja i isključivanja može biti veći od 180 mm.
- / Snažni izvori svjetla se ne smiju izravno usmjeravati na senzorsko okno armature.
- / Kapljice vode ili kondenzat na senzorskom oknu armature mogu prouzročiti neželjeno puštanje vode.

NAMJEŠTANJE DOMETA INFRACRVENOM BLIZINSKOM ELEKTRONIKOM

- / Ako se armatura priključuje na velike umivaonike, može biti neophodno ručnim prebacivanjem režima rada povećati domet infracrvene blizinske elektronike na maksimum.
- / Može se birati između sljedećih 5 dometa. (maksimalni domet = Tvornički namješteno)
- / Za promjenu dometa treba učiniti sljedeće:
 - / prekinite dovod napona u trajanju od oko 10 s (odvajanjem električnog utičnog spoja između upravljačkog modula i ispusta i ponovnim spajanjem nakon 10 s)
 - / treperenjem LED indikatora (vidi str. 63 sl. A) prikazuje se broj inačice softvera (npr. ako LED trepne 1 x = inačica softvera 1)
 - / nakon kratke stanke treperenjem LED indikatora prikazuje se trenutno postavljeni stupanj dometa (npr. ako LED trepne 3 x = stupanj dometa 3)
 - / od tog trenutka u trajanju od 50 s možete prilagoditi domet pritiskom na tipku (vidi str. 63 sl. B) (svakim novim pritiskom na tipku započinje novih 50 s); pritiskom na tipku stupanj dometa smanjuje se za jedan (početak na stupnju 5 = maksimalan domet, sljedeći stupanj je onda 4, pa sve do stupnja 1 = minimalni domet); stupanj se označava treperenjem nakon pritiska na tipku, a na sljedeći stupanj može se prebaciti tek nakon što se isključi svjetleći indikator za prikaz stanja; nakon stupnja 1 vraća se ponovo na stupanj 5 itd.; nakon pritiska na tipku odmah započinje kalibracija (oko 10 s) koja se prekida ponovnim pritiskom na tipku i započinje ispočetka; preostalo trajanje kalibracije prikazuje se trajnim svijetljenjem LED indikatora nakon prikaza stupnja; nakon izvršene kalibracije moguće je testirati domet koji se može ponovo prilagoditi unutar 50 ± 8 s pritiskom na tipku itd.; nakon 50 ± 8 s tipka za namještanje dometa se blokira

TEHNIČKI PODATCI

Armatura ima serijski ugrađen EcoSmart® (limitator protoka)

Najveći dopušteni tlak:

Preporučeni tlak:

Probni tlak:

Temperatura vruće vode:

Preporučena temperatura vruće vode:

Termička dezinfekcija:

Vrijeme protoka

Automatsko isključivanje

Proizvod je koncipiran isključivo za pitku vodu!

TRANSFORMATOR

Ulaz (IN) 100 - 240 V / 50 - 60 Hz 70 - 170 mA

Izlaz (OUT) 6 V DC / 500 mA

Stupanj zaštite IP X1

Serijski broj 19769620 (vidi natpisnu pločicu)

Dimenzije (pogledaj stranicu 47)

Težina 81 g

Transformator se ne smije ugrađivati u zaštitnim područjima 0, 1 ili 2.

Ispravljač se mora ugraditi u postojeću izoliranu podžbuknu rasklopnu kutiju. Ova podžbukna rasklopna kutija je praznom cijevi EN 20 spojena s armaturom.

SPOJNI KABEL ARMATURE / TRANSFORMATORA

- Duljina kabela: 7 m
 Poprečni presjek žile: oko 0,25 mm²
 - Boja žile: crna (GND)
 + Boja žile: crvena (6 V DC)
 Priključak na transformator: Stezni priključak
 EN 20
 Prazna cijev za kabel:
 Ako se napojni kabel skрати, na njega treba postaviti stopice poprečnog presjeka 0,25 mm² i duljine kontakta od 8 mm.

OPIS SIMBOLA

 Nemojte koristiti silikon koji sadrži octenu kiselinu!

 transformator

 Prazna cijev

 240 V

 6 V

 priključak na dovod vode DN20 Topla voda

 priključak na dovod vode DN20 Hladna voda

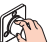
 MJERE (pogledaj stranicu 46)

 DIJAGRAM PROTOKA (pogledaj stranicu 46)

① s limitatorom EcoSmart®

② bez limitatora EcoSmart®

0, 1, 2 ZAŠTITNO PODRUČJE (pogledaj stranicu 47)

 UPOTREBA (pogledaj stranicu 57)

 ČIŠĆENJE (se u priloženoj brošuri)

 OČISTITE UMIVAONIK (pogledaj stranicu 57)

 ODRŽAVANJE (pogledaj stranicu 58)

Ispravnost nepovratnog ventila mora se redovito provjeravati prema standardu DIN EN 1717 i u skladu sa važećim propisima (najmanje jednom godišnje).

 REZERVNI DJELOVI (pogledaj stranicu 62)

 POSEBNI PRIBOR (pogledaj stranicu 62) Nije sadržano u isporuci!

/ Produljenje 25 mm #13594000

/ Produljenje 22 mm (kod manje dubine ugradnje) #13596000

 REGULACIJA (pogledaj stranicu 56)

Namještanje željene maksimalne temperature vode

 OZNAKA TESTIRANJA (pogledaj stranicu 63)

SASTAVLJANJE (pogledaj stranicu 48) 

⚠ GÜVENLİK UYARILARI

- ⚠ Montaj esnasında ezilme ve kesilme gibi yaralanmaları önlemek için eldiven kullanılmalıdır.
- ⚠ Sıcak ve soğuk su bağlantıları arasında büyük basınç farklılıkları varsa, bu basınç farklılıklarının dengelenmesi gerekir.
- ⚠ Ürün yalnızca banyo, hijyen ve beden temizliği amaçları doğrultusunda kullanılabilir.
- ⚠ Çocukların ürünü denetimsiz kullanmasına yalnızca çocuğa, ürünü güvenli bir şekilde kullanabilmesi ve hatalı kullanım durumunda meydana gelebilecek tehlikelerden haberdar olabileceği konusunda talimat verildiği taktirde izin verilebilir.

⚠ ELEKTRİK BAĞLANTISI

- ⚠ Kurulum ve kontrol çalışmaları, VDE 0100 Bölüm 701 ve IEC 60364-7-701'i dikkate almak suretiyle, elektronik konusunda uzman yetkili bir kişi tarafından gerçekleştirilmelidir.
- ⚠ Elektrik montajı sırasında güncel sürümdeki ilgili VDE, ülke ve EVU talimatlarına uyulmalıdır.
- ⚠ Tüm güç beslemesi bir 240V/N/PE/50Hz alternatif akım bağlantısı üzerinden gerçekleşir.
- ⚠ Emniyete alma, ≤ 30 mA ölçüm farkı akımı olan bir hatalı akım koruma tertibatı (RCD/FI) üzerinden gerçekleştirilmelidir.
- ⚠ Emniyet altına alma işlemi düzenli aralıklarla işlev bakımından kontrol edilmelidir.
- ⚠ Çevre sıcaklığı 50 °C'nin üzerinde olmamalıdır.
- ⚠ Ürünün elektrik şebekesinden ayrılabilmesi garantiye alınmalıdır. Ya rahat erişilebilen bir priz ya da EN 60335-1 Paragraf 24.3 uyarınca tüm kutuplu bir şalter üzerinden.

⚠ TRAFÖ

- ⚠ 6 V DC SELV gerilim beslemesi yalnızca birlikte verilen 19769620 tip transformatör üzerinden gerçekleştirilmelidir. Transformatör bölüm 0, 1 ve 2 dışındaki bir yapı tarafı siva altı şalter kutusu içinde temas etmeyecek şekilde monte edilmelidir. (bakınız sayfa 47)
- ⚠ 100 - 240 V AC 50 - 60 Hz değerindeki elektrik voltajı bir ayırma tertibatı (şalter) ve ≤ 30 mA ölçülen fark akımlı bir hatalı akım emniyet düzeneği (RCD/FI) üzerinden gerçekleştirilmelidir.
- ⚠ 19769620 tip transformatör yalnızca 45110XXX/45111XXX tipindeki ürünlerin gerilim beslemesi için uygundur.
- ⚠ Setin bir transformatörüne maksimum dört armatür bağlanabilir.

⚠ MONTAJ AÇIKLAMALARI

- / Montaj işleminden önce ürün nakliye hasarları yönünden kontrol edilmelidir. Montaj işleminden sonra nakliye veya yüzey hasarları için sorumluluk üstlenilmemektedir.
- / Boruların ve armatürün montajı, yıkanması ve kontrolü geçerli normlara göre yapılmalıdır. DIN 1717'ye göre montaj
- / Ülkelerde geçerli kurulum yönetmeliklerine riayet edilmelidir.
- / Tüm çalışmalar sadece gerilimsiz durumda yapılmalıdır.
- / Öncesinde 16180180 sipariş numaralı temel setin tesis edilmiş olması gereklidir.
- / Armatür/transformatör bağlantı hattı bir kablo çekme aleti yardımıyla boş borunun (EN 20) içine çekilmelidir.
- / Tüm bileşenler kolay ulaşılabilir durumda kalmalıdır.
- / Montaj işlemi tamamlandıktan sonra vana çıkış sıcaklığı kontrol edilmeli ve müşterinin istediği sıcaklığa ayarlanmalıdır.

⚠ AYARLAMA

Elektronik batarya, menzil adaptasyonlu bir arka fon aydınlatmasına sahiptir; yani, bataryanın sensör ünitesi yerel koşullara (evye büyüklüğü, ortam aydınlığı) otomatik olarak ayarlanır, kızıl ötesi sensörün ayarlanmasına gerek yoktur.

NORMAL ÇALIŞMA

- / Kapsama alanının menzili ya da bataryadan açma ve kapatma noktasının uzaklığı, optik çevre koşullarına (Örneğin: evyenin şekli ve yansıtma özelliği ve çevre aydınlatması) ve kapsama alanına yerleştirilen nesnenin şekli, büyüklüğü, hızı ve yansıtma özelliğine bağlıdır.
- / Bataryanın kapsama alanı ya da bataryadan açma ve kapatma noktasının uzaklığı, normal çalışmada yaklaşık 40 ila 180 mm aralığındadır.
- / Koyu (Örneğin: gri-siyah) cisimler, düşük yansıtma özellikleri nedeniyle batarya tarafından iyi algılanmaz. Kapsama alanının menzili ya da açma ve kapatma noktasının mesafesi 40 mm'den küçük olabilir.
- / Açık renkli ya da yansıtıcı cisimler, yüksek yansıtma özellikleri sayesinde batarya tarafından iyi algılanır. Kapsama alanının menzili ya da açma ve kapatma noktasının mesafesi 180 mm'den büyük olabilir.
- / Güçlü ışık kaynakları direkt olarak bataryanın sensör penceresine yöneltilmemelidir.
- / Bataryanın sensör penceresi üzerindeki su damlaları ya da yoğunlaşan sular, istenmeyen su çıkışına neden olabilir.

KIZIL ÖTESİ YAKLAŞMA ELEKTRONİĞİNİN MENZİL AYARI

- / Batarya büyük evyelere bağlanırsa, çalışma modu elle değiştirilerek kızıl ötesi yaklaşma elektroniğinin menzilin artırılması gerekli olabilir.
- / 5 farklı kapsama menzili seçilebilir. (maksimum menzil = Fabrika ayarı)
- / Kapsama menzili değiştirmek için şu adımlar uygulanmalıdır:
- / Gerilim beslemesini yakl. 10 saniyelik kesin (kumanda modülü ile çıkış arasındaki soket bağlantısını ayırın ve 10 s sonra tekrar bağlayın)
- / Diyot lambanın yanıp sönmesiyle (bkz. sayfa 63, şek. A) yazılım versiyonu gösterilir (ör. 1 x yanıp sönme = yazılım versiyonu 1)
- / Kısa bir moladan sonra diyot lambanın yanıp sönmesiyle ayarlanan güncel kapsama menzili seviyesi gösterilir (ör. 3 x yanıp sönme = kapsama menzili seviyesi 3)
- / bundan sonra 50 s zaman, tuşa basarak (bkz. sayfa 63, şek. B) kapsama menzili ayarlayın (tuşa yeniden basıldığında 50 s yeniden başlatılır; tuşa basıldığında kapsama menzili seviyesi düşürülür (5. kademeden başlar = maksimum kapsama menzili, sonraki seviye 4'dür, 1. seviyeye kadar gider = minimum kapsama menzili); tuşa basıldıktan sonra lamba yanıp sönerek seviye gösterilir, durum göstergesinin diyot lambaları söndükten sonra ancak sonraki seviyeye geçilebilir; 1. seviyeden sonra tekrar 5. seviyeye geri atlanır vs.; tuşa basıldıktan sonra derhal kalibrasyona başlanır (yakl. 10 s); bu da tuşa tekrar basıldığında iptal edilir ve baştan başlatılır

TEKNİK BİLGİLER

Batarya EcoSmart® (akış sınırlayıcısı) ile birlikte seri olarak

İşletme basıncı:	azami 1 MPa
Tavsiye edilen işletme basıncı:	0,1 - 0,5 MPa
Kontrol basıncı:	1,6 MPa
	(1 MPa = 10 bar = 147 PSI)
Sıcak su sıcaklığı:	azami 65°C
Tavsiye edilen su ısısı:	65°C
Termik dezenfeksiyon:	azami 70°C / 4 min
Çalışmaya devam etme süresi	1 - 2 s
otomatik kapatma	1 dakika sonra

Ürün sadece şebeke suyu için tasarlanmıştır!

TRAFÖ

Giriş (IN)	100 - 240 V / 50 - 60 Hz 70 - 170 mA
Çıkış (OUT)	6 V DC / 500 mA
Koruma türü	IP X1
Seri numarası	19769620 (Bkz. tip levhası)
Ölçüler	(bakınız sayfa 47)
Ağırlık	81 g

Transformatör koruma alanı 0, 1 veya 2'ye monte edilmemelidir.


Transformatör bir yapı tarafı siva altı şalter kutusuna temas etmeyecek şekilde monte edilmelidir. Bu siva altı şalter kutusu bir EN 20 boş boru üzerinden armatüre bağlanmış olmalıdır.

ARMATÜR / TRANSFORMATÖR BAĞLANTI HATTI

Kablo uzunluğu:	7 m
Damar kesiti:	yaklaşık 0,25 mm ²
- Damar rengi:	siyah (GND)
+ Damar rengi:	kırmızı (6 V DC)
Transformatörü bağlantı:	Klemens bağlantısı
Kablo için boş boru:	EN 20

Bağlantı hattı kısaltılırsa, bunun 0,25 mm²'lik bir damar ucu kovanlarıyla ve 8 mm'lik bir kontak uzunluğu ile donatılmalıdır.

SİMGE AÇIKLAMASI

 Asetik asit içeren silikon kullanmayın!


 Trafo

 Boş boru

 240 V

 6 V

 Su bağlantısı DN20 Sıcak su

 Su bağlantısı DN20 Soğuk su

 ÖLÇÜLERİ (bakınız sayfa 46)


 AKIŞ DİYAGRAMI (bakınız sayfa 46)
① EcoSmart® dahil
② EcoSmart® hariç

0, 1, 2 KORUMA BÖLGESİ (bakınız sayfa 47)

 KULLANIMI (bakınız sayfa 57)


 TEMİZLEME (birlikte verilen broşür)

 EVVEYİ TEMİZLEYİN (bakınız sayfa 57)


 BAKIM (bakınız sayfa 58)
DIN EN 1717 ve ulusal standartlar doğrultusunda Çek valfler düzenli olarak kontrol edilmelidir. (en az yılda bir kez)

 YEDEK PARÇALAR (bakınız sayfa 62)

 ÖZEL AKSESUARLAR (bakınız sayfa 62) Teslimat kapsamına dahil değildir
/ Uzatma 25 mm #13594000
/ Uzatma 22 mm (montaj derinliği düşükken) #13596000

 AYARLAMA (bakınız sayfa 56)
İstedığınız maksimum sıcak su sıcaklığını ayarlayın

 KONTROL İŞARETİ (bakınız sayfa 63)

MONTAJI (bakınız sayfa 48) 

△ INSTRUCȚIUNI DE SIGURANȚĂ

- △ La montare utilizați mănuși pentru evitarea contuziunilor și tăierii mâinilor.
- △ Diferențele de presiune mari între alimentarea cu apă rece și apă caldă trebuie echilibrate.
- △ Produsul poate fi utilizat doar pentru spălarea, menținerea igienei și curățarea corpului.
- △ Utilizarea fără supraveghere a produsului de către copii este permisă doar în cazul în care aceștia au fost instruiți în mod corespunzător în acest sens, astfel încât să poată utiliza produsul în siguranță și să înțeleagă pericolele care pot apărea în urma utilizării incorecte.

△ CONEXIUNE ELECTRICĂ

- △ Lucrările de instalare și de verificare trebuie efectuate de către electricieni specializați, ținând cont de VDE 0100 Partea 701 și IEC 60364-7-701.
- △ La montarea instalației electrice trebuie respectate prescripțiile VDE (Verband Deutscher Elektrotechniker = Asociația Electrotehnicienilor din Germania), prescripțiile din țara respectivă și prescripțiile EVU (Elektrizitäts-Versorgungs-Unternehmen = Întreprinderile de Alimentare cu Electricitate), în versiunile actualizate.
- △ Alimentarea completă cu curent electric se realizează printr-un bransament de curent alternativ de 240V/N/PE/50Hz.
- △ Instalația trebuie asigurată printr-un dispozitiv de protecție împotriva curentului rezidual (RCD/FI) pentru curent rezidual măsurat de ≤ 30 mA.
- △ Funcționarea siguranței trebuie verificată la intervale regulate.
- △ Temperatura mediului înconjurător nu trebuie să depășească 50 °C.
- △ Trebuie asigurată posibilitatea deconectării produsului de la rețea. De ex. printr-un întrerupător capabil să deconecteze toți polii conform EN 60335-1 par. 24.3.

△ TRANSFORMATOR

- △ Alimentarea de la o sursă 6 V DC SELV poate avea loc doar prin transformatorul tip 19769620 inclus în pachetul de livrare. Transformatorul trebuie montat sub tencuială, în afara zonelor 0, 1 și 2 într-o cutie întrerupător cu protecție la atingere de la fața locului. (vezi pag. 47)
- △ Alimentarea cu tensiune 100 - 240 V AC 50 - 60 Hz trebuie să aibă loc printr-un dispozitiv de separare (întrerupător), cât și printr-un dispozitiv de protecție împotriva curentului rezidual (RCD/FI) cu un curent diferențial rezidual de ≤ 30 mA.
- △ Transformatorul tip 19769620 este adecvat doar pentru alimentarea cu tensiune produselor 45110XXX/45111XXX.
- △ La un astfel de transformator al setului de conectori pot fi conectați până la patru armături

INSTRUCȚIUNI DE MONTARE

- / Înainte de instalare verificați, dacă produsul prezintă deteriorări de transport. După instalare garanția nu acoperă deteriorările de transport și cele de suprafață.
- / Conductele și bateriile trebuie montate, spălate și verificate conform normelor în vigoare. Instalare conform EN 1717
- / Respectați reglementările referitoare la instalare valabile în țara respectivă.
- / Toate lucrările trebuie efectuate doar când sistemul este scos de sub tensiune.
- / Înainte de instalare trebuie instalată setul de bază cu nr. comandă 16180180.
- / Introduceți cablul de conexiune a armăturii/transformatorului în tubul gol (EN 20) cu ajutorul unui aparat de introdus cabluri.
- / Toate piesele trebuie să rămână accesibile.
- / După efectuarea montării trebuie să verificați temperatura de ieșire a armăturii și să reglați temperatura dorită de client.

REGLARE

Această baterie electronică este dotată cu un sistem de iluminare cu reglarea razei de acțiune, cu ajutorul senzorilor din baterie se reglează automat la condițiile locale (mărimea câzii de baie, lumina ambientă, reflexii), reglarea senzorului infraroșu nu este necesară.

FUNCȚIONARE NORMALĂ

- / Domeniul de sesizare sau distanța dintre punctul de pornire și de oprire a bateriei depinde de condițiile optice ambiate (de ex. de forma și reflexiile de pe lavoar și lumina ambientă), și de forma, mărimea, viteza și reflexiile de pe obiectul din raza de percepere a senzorului.
- / Domeniul de sesizare a bateriei sau distanța dintre punctele de pornire și de oprire a bateriei în cazul utilizării normale este între 40 și 180 mm.
- / Obiecte de culoare închisă (de ex. gri sau negru) sunt sesizate mai greu de baterie din cauza reflexiilor slabe. Domeniul de sesizare sau distanța între punctul de pornire și de oprire poate fi mai mică de 40 mm.
- / Obiecte reflectorizante sau de culoare deschisă vor fi sesizate ușor de baterie. Domeniul de sesizare sau distanța între punctul de pornire și de oprire poate fi mai mare de 180 mm.
- / Nu dirijați surse puternice de lumină în direcția ferestrei senzor a bateriei.
- / Picături de apă sau condensare pe fereastra de senzor a bateriei pot declanșa pornirea apei.

REGLAREA DOMENIULUI DE SESIZARE AL SISTEMULUI ELECTRIC PE INFRAROȘU.

- / Dacă bateria este conectată la lavoare mari, poate fi necesar să setați la maxim domeniul de sesizare a sistemului electric pe infraroșu prin selectarea manuală a modului de funcționare.
- / Puteți alege între 5 raze de acțiune. (domeniu de sesizare maximă = Setarea din fabrică)
- / Pentru setarea razei de acțiune trebuie să executați următorii pași:
- / Întrerupeți alimentarea cu tensiune timp de cca. 10 s (deconectați modulul de comandă de ieșire și conectați-l din nou după cca. 10 s)
- / numărul pâlpâielilor LED-ului (vezi pag. 63 fig. A) indică versiunea software-ului (de ex. 1 pâlpâire = versiune software 1)
- / după o scurtă pauză, prin pâlpâirea LED-ului se va indica raza de acțiune actual setată (de ex. 3 pâlpâiri = raza de acțiune 3)
- / din acest moment puteți seta raza de acțiune timp de 50 s (vezi pag. 63 fig. B) prin apăsarea tastei (după fiecare apăsare de tastă cele 50 s vor începe din nou); prin apăsarea tastei raza de acțiune scade cu o treaptă (se începe cu tasta 5 = raza de acțiune cea mai mare, următoarea treaptă este 4, până la treapta 1 = raza de acțiune cea mai mică); treapta va fi indicată prin pâlpâiri după apăsarea tastei, puteți seta următoarea treaptă doar după ce LED-urile pentru indicarea setării se sting; după treapta 1 urmează iarăși treapta 5 ș.a.m.d.; după apăsarea tastei începe imediat calibrarea (cca. 10 s), care se întrerupe după o nouă apăsare a tastei, după care începe din nou; durata de calibrare rămasă este indicată de un semnal continuu emis de LED după indicarea treptei; după calibrare puteți verifica treapta razei de acțiune și o puteți seta din nou timp de încă 50 s printr-o nouă apăsare a tastei etc.; după scurgerea celor 50 s tasta pentru setarea treptei razei de acțiune va fi din nou blocată

DATE TEHNICE

Bateria este dotată în serie cu EcoSmart® (limitator de debit)

Presiune de funcționare:

Presiune de funcționare recomandată:

Presiune de verificare:

max. 1 MPa
0,1 - 0,5 MPa
1,6 MPa
(1 MPa = 10 bar = 147 PSI)

Temperatura apei calde:

Temperatura recomandată a apei calde:

Dezinfecție termică:

Timp de mișcare din inerție

Oprire automată

max. 65°C

65°C

max. 70°C / 4 min

1 - 2 s

după 1 min.

Produsul este destinat exclusiv pentru apă potabilă.

TRANSFORMATOR

Intrare (IN) 100 - 240 V / 50 - 60 Hz 70 - 170 mA
Ieșire (OUT) 6 V DC / 500 mA
Clasă de protecție IP X1
Număr de serie 19769620 (Vezi plăcuța de tip)
Dimensiuni (vezi pag. 47)
Greutate 81 g

Transformatorul nu poate fi montat în zonele de protecție 0, 1 sau 2.

Transformatorul trebuie montat sub tencuială într-o cutie întrerupător cu protecție la atingere de la fața locului. Armătura va fi legată de această cutie întrerupător cu un tub gol EN 20.

CABLU DE CONEXIUNE ARMĂTURĂ / TRANSFORMATOR

Lungimea cablului:

7 m

Diametru fir:

cca. 0,25 mm²

- Culoare fir:

negru (GND)

+ Culoare fir:

roșu (6 V DC)

Conectare la transformator:

Conexiune cu cleme

Tub gol pentru cablu:

EN 20

Dacă tăiați cablul de conexiune, acesta trebuie prevăzut cu un terminal cablu de 0,25 mm² și o suprafață de contact de o lungime de 8 mm.

DESCRIEREA SIMBOLURILOR



Nu utilizați silicon cu conținut de acid acetic!



Transformator



Tub gol



240 V



6 V



Racord de apă DN20 Apă caldă



Racord de apă DN20 Apă rece



DIMENSIUNI (vezi pag. 46)



DIAGRAMA DE DEBIT (vezi pag. 46)

① cu EcoSmart®

② fără EcoSmart®

0, 1, 2

DOMENIU DE PROTECȚIE (vezi pag. 47)



UTILIZARE (vezi pag. 57)



CURĂȚARE (vezi broșura alăturată)



CURĂȚAȚI CADA DE BAIE (vezi pag. 57)



ÎNTREȚINERE (vezi pag. 58)

Supapele antiretur trebuie verificate regulat conform DIN EN 1717 și standardele naționale sau regionale (cel puțin o dată pe an).



PIESE DE SCHIMB (vezi pag. 62)



ACCESORII OPȚIONALE (vezi pag. 62) nu este inclus în setul livrat

/ Prelungitor 25 mm #13594000

/ Prelungitor 22 mm (în cazul montării la adâncime mică) #13596000



REGLARE (vezi pag. 56)

Reglați temperatura maximă a apei fierbinți



CERTIFICAT DE TESTARE (vezi pag. 63)



⚠ ΥΠΟΔΕΙΞΕΙΣ ΑΣΦΑΛΕΙΑΣ

- ⚠ Για να αποφύγετε τραυματισμούς κατά τη συναρμολόγηση πρέπει να φοράτε γάντια.
- ⚠ Οι διαφορές της πίεσης μεταξύ της σύνδεσης κρύου και ζεστού νερού θα πρέπει να αντισταθμίζονται.
- ⚠ Το προϊόν επιτρέπεται να χρησιμοποιείται μόνο σαν μέσο λουτρού, υγιεινής και καθαρισμού του σώματος.
- ⚠ Σε παιδιά επιτρέπεται η χρήση του προϊόντος χωρίς επιτήρηση μόνον εφόσον τους δοθούν οι κατάλληλες οδηγίες, έτσι ώστε να είναι σε θέση να κάνουν χρήση του προϊόντος με ασφαλή τρόπο και να μπορούν να αντιληφθούν τους κινδύνους ενός εσφαλμένου χειρισμού.

⚠ ΗΛΕΚΤΡΙΚΗ ΠΑΡΟΧΗ

- ⚠ Οι εργασίες εγκατάστασης και ελέγχου πρέπει να διενεργούνται από έναν εγκεκριμένο ηλεκτρολόγο, λαμβάνοντας υπόψη τις οδηγίες VDE 0100 Μέρος 701 και IEC 60364-7-701.
- ⚠ Στην ηλεκτρική εγκατάσταση πρέπει να τηρούνται οι αντίστοιχες προδιαγραφές της εκάστοτε ένωσης ηλεκτρολόγων, της εκάστοτε χώρας και εταιρείας ηλεκτρικού ρεύματος στην εκάστοτε έγκυρη έκδοση.
- ⚠ Η συνολική τροφοδοσία ρεύματος γίνεται μέσω μίας σύνδεσης εναλλασσόμενου ρεύματος 240V/N/PE/50Hz.
- ⚠ Η ασφάλιση θα πρέπει να πραγματοποιείται μέσω διάταξης προστασίας ρεύματος διαρροής (RCD/FI) με παραμένον ρεύμα ≤ 30 mA.
- ⚠ Η λειτουργία της ασφάλειας πρέπει να ελέγχεται σε τακτά χρονικά διαστήματα.
- ⚠ Η θερμοκρασία περιβάλλοντος δεν επιτρέπεται να υπερβαίνει τους 50 °C
- ⚠ Το προϊόν πρέπει να μπορεί να απομονώνεται από το δίκτυο, π.χ. με έναν πολυπολικό διακόπτη κατά EN 60335-1 παρ. 24.3.

⚠ ΤΡΑΦΟ (μετασχηματιστής)

- ⚠ Η τροφοδοσία τάσης 6 V DC SELV παρέχεται μόνο μέσω του περιλαμβανόμενου τροφοδοτικού Τύπου 19769620. Το τροφοδοτικό πρέπει να τοποθετείται εκτός των περιοχών 0, 1 και 2 σε ένα μέσο στον σοβά ήδη εντοιχισμένο, προστατευμένο από επαφή, καυτή πρίζα. (βλ. Σελίδα 47)
- ⚠ Η τάση δικτύου 100 - 240 V AC 50 - 60 Hz πρέπει να εφαρμόζεται μέσω μιας διάταξης απομόνωσης (διακόπτης), καθώς και μέσω μιας διάταξης προστασίας ρευμάτων διαρροής (RCD/FI) με ρεύμα διαφοράς μέτρησης ≤ 30 mA.
- ⚠ Ο μετασχηματιστής τύπου 19769620 είναι αποκλειστικά κατάλληλος για την τροφοδοσία τάσης στα προϊόντα 45110XXX/45111XXX.
- ⚠ Σε ένα μετασχηματιστή του έτοιμου σετ μπορούν να συνδεθούν έως τέσσερα εξαρτήματα.

ΟΔΗΓΙΕΣ ΣΥΝΑΡΜΟΛΟΓΗΣΗΣ

- / Πριν τη συναρμολόγηση πρέπει να εξεταστεί το προϊόν για ζημιές μεταφοράς. Μετά την εγκατάσταση δεν αναγνωρίζονται ζημιές από τη μεταφορά ή επιφανειακές ζημιές.
- / Οι σωλήνες και η μπαταρία πρέπει να τοποθετηθούν σύμφωνα με τα ισχύοντα πρότυπα, να τεθούν υπό πίεση και να δοκιμαστούν. Εγκατάσταση σύμφωνα με το πρότυπο EN 1717
- / Θα πρέπει να τηρούνται οι οδηγίες εγκατάστασης που ισχύουν σε κάθε κράτος.
- / Όλες οι εργασίες επιτρέπεται να εκτελούνται μόνο όταν δεν υπάρχει τάση.
- / Πριν από την τοποθέτηση του φωτιστικού θα πρέπει να έχει τοποθετηθεί το σετ βάσης με αριθμό παραγγελίας 16180180.
- / Περάστε τον αγωγό σύνδεσης Εξαρτήματος / Μετασχηματιστή με τη βοήθεια μιας συσκευής εισέλευσης καλωδίων στον κενό σωλήνα (EN 20).
- / Όλα τα εξαρτήματα πρέπει να παραμένουν προσβάσιμα.
- / Μετά τη συναρμολόγηση πρέπει να ελεγχθεί η θερμοκρασία εξόδου της μπαταρίας και να προσαρμοστεί στην επιθυμητή θερμοκρασία του πελάτη.

ΡΥΘΜΙΣΗ

Αυτή η ηλεκτρονική βάνα (ηλεκτροβάνα) επιδεικνύει μία βαθμιαία εξασθένιση στο παρασκήνιο με προσαρμογές του πλάτους πρόσβασης, δηλ. η τεχνολογία αισθητήρων της βάνας ρυθμίζεται αυτόματα σύμφωνα με τα τοπικά δεδομένα (μέγεθος νιπτήρα, φωτεινότητα περιβάλλοντος, αντανάκλασεις), ενώ δεν είναι απαραίτητη η ρύθμιση του αισθητήρα υπερύθρων.

ΚΑΝΟΝΙΚΗ ΛΕΙΤΟΥΡΓΙΑ

- / Η εμβέλεια του πεδίου σύλληψης ή/και η απομάκρυνση του σημείου ενεργοποίησης και απενεργοποίησης από τη βάνα, εξαρτάται από τις οπτικές συνθήκες του περιβάλλοντος (για παράδειγμα από τη μορφή και την αντανάκλαση του νιπτήρα και του φωτισμού του περιβάλλοντος), καθώς και από τη μορφή, το μέγεθος, την ταχύτητα και την αντανάκλαση του αντικείμενου που έχει τεθεί στο πεδίο σύλληψης.
- / Το πεδίο σύλληψης της βάνας ή/και η απομάκρυνση του σημείου ενεργοποίησης και απενεργοποίησης της βάνας, σε κανονική ενεργοποίηση, βρίσκεται περίπου στο πεδίο των 40 έως 180 mm.
- / Τα σκούρα (για παράδειγμα γκριζο-μαύρα) αντικείμενα δεν αναγνωρίζονται εύκολα από τη βάνα, εξαιτίας της μειωμένης αντανάκλασής τους. Η εμβέλεια του πεδίου σύλληψης ή/και η απομάκρυνση του σημείου ενεργοποίησης και απενεργοποίησης μπορεί να είναι μικρότερη από 40 mm.
- / Τα φωτεινά ή ανακλάντα αντικείμενα αναγνωρίζονται πολύ καλά από τη βάνα, εξαιτίας της υψηλής αντανάκλασής τους. Η εμβέλεια του πεδίου σύλληψης ή/και η απομάκρυνση του σημείου ενεργοποίησης και απενεργοποίησης μπορεί να είναι μεγαλύτερη από 180 mm.
- / Οι πηγές φωτισμού με ισχυρή απόδοση δεν επιτρέπεται να είναι στραμμένες απευθείας στο παράθυρο του αισθητήρα της βάνας.
- / Οι σταγόνες νερού ή το συμπύκνωμα στο παράθυρο του αισθητήρα της βάνας μπορεί να προκαλέσουν μη εσκεμμένη διαρροή νερού.

ΡΥΘΜΙΣΕΙΣ ΤΗΣ ΕΜΒΕΛΕΙΑΣ ΤΗΣ ΗΛΕΚΤΡΟΝΙΚΗΣ ΜΟΝΑΔΑΣ ΥΠΕΡΥΘΡΩΝ

- / Εάν μία βάνα συνδεθεί σε μεγάλας νιπτήρες, μπορεί να χρειαστεί, μέσω της χειροκίνητης εναλλαγής του τρόπου λειτουργίας, να αυξηθεί στο μέγιστο η εμβέλεια της ηλεκτρονικής μονάδας προσέγγισης μέσω υπερύθρων.
- / Υπάρχει δυνατότητα εναλλαγής μεταξύ 5 βαθμίδων εύρους. (της μέγιστης εμβείας = Εργοστασιακή ρύθμιση)
- / Για την αλλαγή του εύρους εφαρμόστε τα ακόλουθα βήματα:
- / Διακόψτε την παροχή τάσης για περ. 10 s (αποσυνδέστε τη βυσματική ηλεκτρική σύνδεση μεταξύ της μονάδας ελέγχου και του στομίου εξόδου και επανασυνδέστε την έπειτα από 10 s).
- / η έκδοση του λογισμικού υποδηλώνεται με την αναλαμπή της φωτοδιόδου (π.χ. 1 x αναλαμπή = έκδοση λογισμικού 1) - (βλ. σελίδα 63 Εικ. Α)
- / έπειτα από μια σύντομη παύση, η τρέχουσα επιλεγμένη βαθμίδα εύρους παρουσιάζεται με αναλαμπή της φωτοδιόδου (π.χ. 3 x αναλαμπή = βαθμίδα εύρους 3)
- / στο εξής το εύρος μπορεί να ρυθμιστεί στα 50 s (βλ. σελίδα 63 Εικ. Β) με πίεση του πλήκτρου (με κάθε νέα πίεση του πλήκτρου γίνεται επανεκκίνηση των 50 s). Με κάθε πίεση του πλήκτρου, το εύρος μειώνεται κατά μία βαθμίδα (έναρξη από τη βαθμίδα 5 = μέγιστο εύρος, η επόμενη βαθμίδα είναι η 4 κ.ο.κ. έως τη βαθμίδα 1 = ελάχιστο εύρος). Η βαθμίδα υποδηλώνεται έπειτα από κάθε πίεση του πλήκτρου με μια αναλαμπή, ενώ η μετάβαση στην επόμενη βαθμίδα είναι δυνατή μόνο μετά το σβήσιμο της φωτοδιόδου ένδειξης κατάστασης. Μετά τη βαθμίδα 1 η κλίμακα επιστρέφει στη βαθμίδα 5 κ.λπ. Με την πίεση του κουμπιού εκκινείται αμέσως η διαδικασία βαθμονόμησης (περ. 10 s), η οποία διακόπτεται και επανεκκινείται με νέα πίεση του πλήκτρου. Η υπολειπόμενη διάρκεια βαθμονόμησης εμφανίζεται με ένα διαρκές σήμα της φωτοδιόδου μετά την εμφάνιση της βαθμίδας. Μετά τη βαθμονόμηση μπορεί να εκτελεστεί δοκιμή εύρους, το οποίο μπορεί να ρυθμιστεί εκ νέου με πίεση των πλήκτρων εντός 50 s κ.λπ. Έπειτα από 50 s, το πλήκτρο ρύθμισης του εύρους κλειδώνει.

ΤΕΧΝΙΚΑ ΧΑΡΑΚΤΗΡΙΣΤΙΚΑ

Μπαταρία μόνιμα εξοπλισμένη με EcoSmart® (μειωτής ροής)

Λειτουργία πίεσης:	έως 1 MPa
Συνιστώμενη λειτουργία πίεσης:	0,1 - 0,5 MPa
Πίεση ελέγχου:	1,6 MPa (1 MPa = 10 bar = 147 PSI)
Θερμοκρασία ζεστού νερού:	έως 65°C
Συνιστώμενη θερμοκρασία ζεστού νερού:	65°C
Θερμική απολύμανση:	έως 70°C / 4 min
Χρόνος κίνησης εξ αδρανείας	1 - 2 δευτερόλεπτα
Αυτόματη απενεργοποίηση	μετά από 1 λεπτό

Το προϊόν έχει σχεδιαστεί αποκλειστικά για πόσιμο νερό!

ΤΡΑΦΟ (μετασχηματιστής)

Είσοδος (IN)	100 - 240 V / 50 - 60 Hz 70 - 170 mA
Εξόδος (OUT)	6 V DC / 500 mA
Είδος προστασίας	IP X1
Αρ. σειράς	19769620 (δείτε Πινακίδα τύπου)
Διαστάσεις	(βλ. Σελίδα 47)
Βάρος	81 g

Ο μετασχηματιστής δεν επιτρέπεται να τοποθετηθεί στην περιοχή προστασίας 0, 1 ή 2. Το τροφοδοτικό πρέπει να τοποθετηθεί σε ένα μέσο στον σοβά ήδη εντοιχισμένο, προστατευμένο από επαφή, καυτή πρίζα. Αυτή η ενδοτοίχια πρίζα είναι συνδεδεμένη μέσω ενός κενού σωλήνα EN 20 με το εξάρτημα.

ΑΓΩΓΟΣ ΣΥΝΔΕΣΗΣ ΕΞΑΡΤΗΜΑΤΟΣ / ΜΕΤΑΣΧΗΜΑΤΙΣΤΗ

Μήκος καλωδίου:	7 m
Διατομή κλώνου:	περ. 0,25 mm ²
- Χρώμα κλώνου:	μαύρο (GND)
+ Χρώμα κλώνου:	κόκκινο (6 V DC)
Σύνδεση στον μετασχηματιστή:	Ηλεκτρικός συνδετήρας
Κενός σωλήνας για καλώδια:	EN 20

Εάν μειωθεί το μήκος του αγωγού σύνδεσης, θα πρέπει τα άκρα του αγωγού να συνδεθούν με ακροδέκτες κλώνων διατομής 0,25 mm² και μήκος επαφών 8 mm.

ΠΕΡΙΓΡΑΦΗ ΣΥΜΒΟΛΩΝ

 Μην χρησιμοποιείτε σιλικόνη που περιέχει οξικό οξύ!

 Τrafo (μετασχηματιστής)

 Κενός σωλήνας

 240 V

 6 V

 Παροχή νερού DN20 Ζεστό νερό

 Παροχή νερού DN20 Κρύο νερό

 ΔΙΑΣΤΑΣΕΙΣ (βλ. Σελίδα 46)


 ΔΙΑΓΡΑΜΜΑ ΡΟΗΣ (βλ. Σελίδα 46)
 ① με EcoSmart®
 ② χωρίς EcoSmart®

0, 1, 2 ΕΥΡΟΣ ΠΡΟΣΤΑΣΙΑΣ (βλ. Σελίδα 47)


 ΧΕΙΡΙΣΜΟΣ (βλ. Σελίδα 57)


 ΚΑΘΑΡΙΣΜΟΣ (βλ. συνημμένο φυλλάδιο)

 ΚΑΘΑΡΙΣΤΕ ΤΟ ΝΙΠΤΗΡΑ (βλ. Σελίδα 57)

 ΣΥΝΤΗΡΗΣΗ (βλ. Σελίδα 58)
 Οι βαλβίδες αντεπιστροφής πρέπει να ελέγχονται τακτικά ως προς τη λειτουργία τους, σύμφωνα με το πρότυπο DIN EN 1717, σε σχέση με τους ισχύοντες εθνικούς ή τοπικούς κανόνες (το ελάχιστο μια φορά το χρόνο).

 ΑΝΤΑΛΛΑΚΤΙΚΑ (βλ. Σελίδα 62)

 ΕΙΔΙΚΑ ΑΞΕΣΟΥΑΡ (βλ. Σελίδα 62) δεν περιλαμβάνεται στον παραδοτέο εξοπλισμό
 / Σωλήνας επιμήκυνσης 25 mm #13594000
 / Σωλήνας επιμήκυνσης 22 mm (σε μειωμένο βάθος τοποθέτησης) #13596000

 ΡΥΘΜΙΣΗ (βλ. Σελίδα 56)
 Ρυθμίστε την επιθυμητή μέγιστη θερμοκρασία καυτού νερού

 ΣΗΜΑ ΕΛΕΓΧΟΥ (βλ. Σελίδα 63)

ΣΥΝΑΡΜΟΛΟΓΗΣΗ (βλ. Σελίδα 48) 

VARNOSTNA OPOZORILA

⚠ Pri montaži je treba nositi rokavice, da se preprečijo poškodbe zaradi zmečkanja ali urezov.

⚠ Velike razlike v tlaku med priključkom za mrzlo in priključkom za toplo vodo je potrebno izravnati.

⚠ Ta izdelek se sme uporabljati le z namenom umivanja, vzdrževanja higiene in telesne nege.

⚠ Otroci lahko proizvod brez nadzora uporabljajo le, če so dobili primerne napotke, ki jim omogočajo varno uporabo proizvoda in razumevanje nevarnosti, ki izhajajo iz naračne uporabe.

ELEKTRIČNI PRIKLJUČEK

⚠ Instalacijo in preizkuse mora izvesti pooblaščen elektro strokovnjak, pri čemer mora upoštevati VDE 0100 Del 701 in IEC 60364-7-701.

⚠ Pri električni instalaciji je treba upoštevati ustrezne VDE, nacionalne in EVU predpise v aktualno veljavni izdaji.

⚠ Celotna oskrba z električno energijo se izvaja preko priključka za izmenični tok 240V/N/PE/50Hz.

⚠ Zaščita se mora izvesti preko zaščitnega tokovnega stikala (RCD/FI) z izračunanim diferenčnim tokom ≤ 30 mA.

⚠ Delovanje zaščite je treba preverjati v rednih časovnih presledkih.

⚠ Temperatura okolice ne sme presežati 50 °C.

⚠ Zagotovljeno mora biti, da se proizvod lahko odklopi od omrežja, npr. preko vsepolnega stikala po EN 60335-1, odst. 24.3.

TRAFO

⚠ Napajanje 6 V DC SELV je dovoljeno le s pomočjo priloženega transformatorja tipa 19769620. Slednji mora biti izven območij 0, 1 in 2 vgrajen v lokalno podometno vtičnico, zaščiteno pred dotikom. (glejte stran 47)

⚠ Omrežna napetost 100 - 240 V AC 50 - 60 Hz se mora dovajati preko odklopne priprave (stikalo), kot tudi preko zaščitnega stikala pred okvarnim tokom (RCD/FI) z dimenzioniranim diferenčnim tokom ≤ 30 mA.

⚠ Transformator tipa 19769620 je primeren le za napajanje proizvodov 45110XXX/45111XXX.

⚠ Na transformator iz montažnega kompleta se lahko priključi do štiri armature.

NAVODILA ZA MONTAŽO

/ Pred montažo je treba izdelek preveriti glede morebitnih transportnih poškodb. Po vgradnji transportne ali površinske poškodbe ne bodo več priznane.

/ Cevi in armature je treba montirati, izprati in preveriti po veljavnih standardih. Montaža po EN 1717

/ Upoštevati je treba pravilnike o inštalacijah, ki veljajo v posamezni državi.

/ Vsa dela se smejo izvajati le pri odklopljeni napetosti.

/ Pred tem je treba instalirati osnovni komplet z naročilno številko 16180180.

/ Povezovalni vodnik armatura/transformator s pomočjo naprave za uvlek kabla uvlecite v prazno cev (EN 20).

/ Vse komponente morajo ostati dosegljive.

/ Po uspešni montaži je treba preveriti iztočno temperaturo armature in jo nastaviti na temperaturo, ki jo želi stranka.

JUSTIRANJE

Ta elektronska armatura ima funkcijo slepljenja ozadja z vgrajenim prilagajanjem dometa, to pomeni, da se senzorika armature avtomatsko naravnava na krajevne danosti (velikost umivalnika, svetlost prostora, odsevnost), justiranje infrardečega senzorja ni potrebno.

NORMALNO OBRATOVANJE

- / Doseg območja zajemanja oz. oddaljenost vklopne in izklopne točke od armature je odvisna od optičnih pogojev okolja (na primer od oblike in refleksije umivalnika in okoliške osvetlitve), kot tudi od oblike, velikosti, hitrosti in refleksije predmeta, ki se nahaja v območju zajemanja.
- / Območje zajemanja armature oz. oddaljenost vklopne in izklopne točke od armature leži pri normalnem aktiviranju približno v območju 40 do 180 mm.
- / Temne (na primer sivo-črne) predmete armatura zaradi njihove nizke odbojnosti le težko prepozna. Doseg območja zajemanja oz. oddaljenost vklopne in izklopne točke je lahko manjši od 40 mm.
- / Svetle ali zrcalne predmete armatura zaradi njihove visoke odbojnosti zelo dobro prepozna. Doseg območja zajemanja oz. oddaljenost vklopne in izklopne točke je lahko večji od 180 mm.
- / Močni izvori svetlobe ne smejo biti usmerjeni direktno na senzorsko okence armature.
- / Kapljice vode ali kondenzat na senzorskem okencu armature lahko sprožijo nehoten tek vode.

NASTAVITEV DOSEGA INFRARDEČE PRIBLIŽEVALNE ELEKTRONIKE

- / Če se armatura priključi na velike umivalnike, je morebiti treba z ročnim preklopom obratovalnega načina povečati doseg infrardeče približevalne elektronike do maksimalne mere.
- / Možna je izbira 5 dosegov. (maksimalen doseg = Tovarniška nastavitvev)
- / Za spremembo dosega je treba izvesti sledeče korake:
 - / za pribl. 10 s prekinite napajanje (prekinite električno vtično povezavo med krmilnim modulom in iztokom in jo po 10 s ponovno vzpostavite)
 - / z utripanjem svetilne diode (glejte stran 63, sl.A) se prikaže verzija programske opreme (npr. 1 x utripanje = verzija progr. opreme 1)
 - / po kratkem premoru se z utripanjem svetilne diode prikaže trenutno nastavljena stopnja dosega (npr. 3 x utripanje = stopnja dosega 3)
 - / od tega trenutka imate 50 s časa, da s pritiskom tipke (glejte stran 63, sl.B) nastavite doseg (z vsakim novim pritiskom tipke začne čas 50 s znova teči); s pritiskom tipke se stopnja dosega vsakokrat zniža za eno stopnjo (začetek pri stopnji 5 = maksimalen doseg, naslednja stopnja je 4, do stopnje 1 = minimalen doseg); stopnja se po pritiku tipke prikaže z utripanjem, na naslednjo stopnjo lahko preklopite šele, ko svetilna dioda za prikaz statusa ugasne; po stopnji 1 sledi preskok na stopnjo 5 itd.; po pritisku tipke se takoj prične kalibriranje (pribl. 10 s), ki se lahko s ponovnim pritiskom tipke prekine in znova zažene od začetka; preostali čas kalibriranja je prikazan z neprekinjenim signalom svetilne diode za prikazom statusa; po kalibriranju lahko doseg preverite in ga v času 50 s znova spremenite s pritiskom tipke itd.; po 50 s se tipka za nastavitvev dosega blokira

TEHNIČNI PODATKI

Armatura je serijsko opremljena z EcoSmart® (omejevalnikom pretoka)

Delovni tlak:	maks. 1 MPa
Priporočeni delovni tlak:	0,1 - 0,5 MPa
Preskusni tlak:	1,6 MPa (1 MPa = 10 bar = 147 PSI)
Temperatura tople vode:	maks. 65°C
Priporočena temperatura tople vode:	65°C
Termična dezinfekcija:	maks. 70°C / 4 min
Čas zakasnitve	1 - 2 s
Avtomatičen izklop	po 1 min

Proizvod je zasnovan izključno za sanitarno vodo!

TRAFO

Vhod (IN)	100 - 240 V / 50 - 60 Hz	70 - 170 mA
Izhod (OUT)		6 V DC / 500 mA
Vrsta zaščite		IP X1
Serijska številka	19769620 (glejte tipsko tablico)	
Dimenzije		(glejte stran 47)
Teža		81 g


Transformatorja ne smete vgraditi v območje zaščite 0, 1 ali 2.

Transformator mora biti vgrajen v lokalno podometno vtičnico, zaščiteno pred dotikom. Slednja je preko prazne cevi EN 20 povezana z armaturo.

POVEZOVALNI VODNIK ARMATURA / TRANSFORMATOR

Dolžina kabla:	7 m
Prečni prerez žil:	ca. 0,25 mm ²
- Barva žile:	črna (GND)
+ Barva žile:	rdeča (6 V DC)
Priključek na transformator:	Spončna povezava
Prazna cev za kabel:	EN 20
Če se povezovalni vodnik skrajša, ga je treba opremiti s tulci za žilne konce 0,25 mm ² in kontaktno dolžino 8 mm.	

OPIS SIMBOLA


 Ne smete uporabiti silikona, ki vsebuje očetno kislino!

 Trafo

 Prazna cev

 240 V

 6 V

 Vodni priključek DN20 Topla voda

 Vodni priključek DN20 Mrzla voda

 MERE (glejte stran 46)


 DIAGRAM PRETOKA (glejte stran 46)
 ① z omejevalnikom pretoka EcoSmart®
 ② brez omejevalnika pretoka EcoSmart®

0, 1, 2 ZAŠČITNO OBMOČJE (glejte stran 47)


 UPRAVLJANJE (glejte stran 57)


 ČIŠČENJE (glejte priloženi brošuri)

 OČISTITE UMIVALNIK. (glejte stran 57)

 VZDRŽEVANJE (glejte stran 58)
 Delovanje protipovratnega ventila je potrebno v skladu z DIN EN 1717 in skladno z državnimi in regionalnimi določili redno testirati (najmanj enkrat letno).

 REZERVNI DELI (glejte stran 62)

 POSEBEN PRIBOR (glejte stran 62) Ni vključeno
 / Podaljšek 25 mm #13594000
 / Podaljšek 22 mm (če zid ni dovolj globok) #13596000

 JUSTIRANJE (glejte stran 56)
 Nastavite zeleno maksimalno temperaturo vroče vode

 PRESKUSNI ZNAK (glejte stran 63)

MONTAŽA (glejte stran 48) 

△ OHUTUSJUHISED

- △ Kandke paigaldamisel muljumis- ja löikevigastuste vältimiseks kindaid.
- △ Kui külma ja kuuma vee ühenduste surve on väga erinev, tuleb need tasakaalustada.
- △ Toodet tohib kasutada ainult pesemis-, hügieeni- ja kehapuhastamisesmärkidel.
- △ Lapsed võivad toodet ilma järelevalveta kasutada vaid juhul, kui neid on vastavalt juhendatud ning laps on seeläbi suuteline toodet ohutult kasutama ja mõistab vale käsitsemisega kaasnevat ohtusid.

△ ELEKTRIÜHENDUS

- △ Paigaldustööd ja kontroll laske viia läbi sertifitseeritud spetsialistil vastavalt VDE 0100 osa 701 ja IEC 60364-7-701 eeskirjadele.
- △ Elektriinstallatsiooni juures tuleb järgida vastavaid Saksa elektrotehnikute liidu VDE, riiklikke ja energiafirma eeskirju nende kehtivas versioonis.
- △ Kogu elektrivarustus toimub 240V/N/PE/50Hz vahelduvvooluühenduse kaudu.
- △ Kaitse peab toimuma rikkevoolu kaitseeadisega (RCD/FI) nominaal-jäakvooluga ≤ 30 mA.
- △ Kaitset tuleb regulaarselt kontrollida.
- △ Ümbritsev temperatuur ei tohi olla üle 50°C .
- △ Toote peab saama toitevõrgust lahutada, nt kasutades standardi EN 60335-1 p. 24.3 nõuetele vastavat lülitiit.

△ TRANSFORMAATOR

- △ 6 V SELV alalisvooluga varustamiseks tohib kasutada ainult mudel 19769620 trafot. Trafo peab olema paigaldatud puudutamiskindlalt väljapoole alasid 0, 1 ja 2 krohviaalusesse jaotuskarpi. (vt lk 47)
- △ Võrgupinge 100 - 240 V AC 50 - 60 Hz peab olema tagatud eraldusseadmega (lüliti), samuti rikkevoolu kaitseeadmega (RCD/FI), mille mõõtmise diferentsvool on ≤ 30 mA
- △ Mudel 19769620 trafo sobib ainult mudel 45110XXX/45111XXX toodete pingega varustamiseks.
- △ Valmiskomplekti trafoga võib ühendada kuni neli armatuuri.

PAIGALDAMISJUHISED

- / Enne paigaldamist tuleb toodet kontrollida transpordikahjustuste osas Pärast paigaldamist ei tunnustata enam transpordi- või pinnakahjustuste kaebuseid.
- / Voolikute ja segisti paigaldamisel, loputamisel ja kontrollimisel tuleb lähtuda kehtivatest normatiividest Paigaldamine vastavalt standardile EN 1717
- / Vastavas riigis kehtivaid paigalduseeskirju tuleb järgida.
- / Kõik tööd tuleb teha pingevabas olekus.
- / Eelnevalt tuleb paigaldada baaskomplekt tellimisnumbriga 16180180.
- / Armatuuri/trafo ühenduskaabel tuleb paigaldada kaabliitõmbeseadme abil torusse (EN 20).
- / Juurdepääs peab olema tagatud kõikidele komponentidele.
- / Pärast paigaldamist tuleb kontrollida armatuuri väljavoolutemperatuuri ja seada see kliendi poolt soovitud temperatuurile.

REGULEERIMINE

Seda elektroonset segisti iseloomustab kaugusega kohanduv tagapõhja valgustuse aeglane kustumine. See tähendab, et segisti kohandub sensorite abil automaatselt paiga tingimustega (valamu suurus, valgustus, peegeldus). Infrapunaanduri korrigeerimine ei ole vajalik.

NORMAALNE TÖÖREŽIIM

- / Armatuuri tuvastuspiirkonna ulatus või armatuuri sisse- ja väljalülituspunkti kaugus sõltub ümbritseva keskkonna optilistest tingimustest (nt pesulaua kujust ja peegeldusest ning ümbritsevast valgustusest) ning tuvastuspiirkonda toodud eseme kujust, suurusest, kiirusest ja peegeldusest.
- / Armatuuri tuvastusala või armatuuri sisse- ja väljalülituspunkti kaugus on normaalsel tingimusel vahemikus ca. 40 kuni 180 mm.
- / Tumedaid (nt hallikasmusti) esemeid tuvastab armatuur halva nende peegelduvuse tõttu halvasti. Tuvastusala ulatus või sisse- ja väljalülituspunkti kaugus võib olla väiksem kui 40 mm.
- / Heledaid või peegelduvaid esemeid tuvastab armatuur nende tugeva peegeldumise tõttu väga hästi. Tuvastusala ulatus või sisse- ja väljalülituspunkti kaugus võib olla suurem kui 180 mm.
- / Võimsaid valgusallikaid ei tohi suunata otse armatuuri sensoraknale.
- / Veetilgad või kondensvesi armatuuri sensoraknal võivad põhjustada vee ettenägematut lekkimist.

INFRAPUNA-LÄHENEMISELEKTRONIKA TOIMIMISULATUSE REGULEERIMINE

- / Kui armatuur ühendatakse suurtele pesulaudadele, võib osutada vajalikuks töörežiim käitsi ümber lülitada, et viia infrapuna-lähenemiselektronika toimimiselatus maksimumini.
- / Valida on 5 tegevusraadiust. (maksimaalne toimimiselatus = Tehaseadistus)
- / Tegevusraadiuse muutmiseks toimige järgmiselt:
- / Katkestage elektritoide u. 10 sekundiks (lahutage elektriline pistikühendus juhtmooduli ja väljavoolu vahel ja ühendage 10 sekundit hiljem uuesti)
- / valgusdiodi vilkumine (vt lk63, joonisA) tähistab tarkvaraversiooni (nt 1 x vilkumine = tarkvaraversioon 1)
- / lühikese pausi järel näitab valgusdiodi vilkumine hetkel valitud tegevusraadiust (nt 3 x vilkumist = vahemik 3)
- / Nüüd on teil aega 50 s (vt lk63, joonisB), et reguleerida klahvivajutuse abil tegevusraadiust (iga uus klahvivajutus alustab 50 s uuesti); klahvivajutus muudab tegevusraadiuse järgu ühe astme võrra madalamaks (alustatakse 5. järgust = maksimaalne tegevusraadius, järgmine aste on siis 4, kuni 1. järguni = minimaalne tegevusraadiuseni); järku tähistab klahvivajutusele järgnev vilkumine, järgmisele astmele saab lülitada alles siis, kui olekunäidu valgusdiodid on kustunud; pärast 1. järku hüpatatakse jälle tagasi 5. järgulel jne; pärast klahvivajutust algab kohe kalibreerimine (u. 10 s), mis katkeb, kui klahvile uuesti vajutatakse, ja algab uuesti algusest peale; kalibreerimise järelejäänud aega näitab valgusdiodi püsiv signaal pärast järgu näitu; pärast kalibreerimist võib tegevusraadiust testida ja 50 s jooksul klahvivajutusega uuesti muuta, jne; 50 s pärast blokeeritakse tegevusraadiuse reguleerimise klahv

TEHNILISED ANDMED

Segistisari on toodetud koos EcoSmart® (veehulgapiirajaga)

Töörõhk	maks. 1 MPa
Soovitatav töörõhk:	0,1 - 0,5 MPa
Kontrollsurve:	1,6 MPa
	(1 MPa = 10 baari = 147 PSI)
Kuuma vee temperatuur:	maks. 65°C
Soovitatav kuuma vee temperatuur:	65°C
Termiline desinfitatsioon:	maks. $70^{\circ}\text{C}/4$ min
Järelvooluaeg	1 - 2 s
Automaatne väljalülitus	1 min pärast

Toode on ette nähtud eranditult joogivee jaoks!

TRANSFORMAATOR

Sisend (IN)	100 - 240 V / 50 - 60 Hz 70 - 170 mA
Väljund (OUT)	6 V DC / 500 mA
Kaitseklass	IP X1
Seerianr	19769620 (vt tüübisilti)
Möödud	(vt lk 47)
Kaal	81 g


Trafot ei tohi paigaldada kaitsealasse 0, 1 ega 2.


Trafo tuleb paigaldada krohviaalusesse jaotuspesasse. See jaotuspesa on toru EN 20 abil ühendatud armatuuriga.

ARMATUURI/TRAFO ÜHENDUSKAABEL


Kaabli pikkus: 7 m
 Juhtme ristlääbilõige: u. 0,25 mm²
 - Juhtme värv: must (GND)
 + Juhtme värv: punane (6 V DC)
 Ühendus trafoga: Klemmühendus
 Kaablitoru: EN 20
 Ühenduskaabli lühendamisel tuleb sellele paigaldada 0,25 mm² juhtmeühildid ja 8 mm pikkune kontakt.

SÜMBOLITE KIRJELDUS


 Ärge kasutage äädikhapet sisaldavat silikooni!


 transformator

 Paigaldustoru

 240 V

 6 V

 Veeühendus DN20 Soe vesi

 Veeühendus DN20 Külme vesi

 MÕÕTUDE (vt lk 46)

 LÄBIVÕOLUDIAGRAMM (vt lk 46)

- ① EcoSmart® olemas
- ② EcoSmart® puudub

0, 1, 2 KAITSE ULATUS (vt lk 47)

 KASUTAMINE (vt lk 57)

 PUHASTAMINE (vt kaasasolevast brošüürist)

 PUHASTAGE VALAMU (vt lk 57)

 HOOLDUS (vt lk 58)

Tagasilöögiklappide toimimist tuleb kooskõlas riiklike ja regionaalsete määrustega regulaarselt kontrollida vastavalt standardile DIN EN 1717 (vähemalt kord aastas).

 VARUOSAD (vt lk 62)

 SPETSIAALNE LISAVARUSTUS (vt lk 62) ei sisaldu kompleksis

- / Pikendus 25 mm #13594000
- / pikendus 22 mm (kui sein ei ole piisavalt paks). #13596000

 REGULEERIMINE (vt lk 56)

Tulise vee soovitud maksimaalse temperatuuri valimine

 KONTROLLSERTIFIKAAT (vt lk 63)

PAIGALDAMINE (vt lk 48) 

DROŠĪBAS NORĀDES

- ⚠ Montāžas laikā, lai izvairītos no saspiedumiem un iegriezumiem, nepieciešams nēsāt cimdus.
- ⚠ Jāizlīdzina spiediena atšķirības starp aukstā un karstā ūdens pievadiem.
- ⚠ Šo produktu drīkst izmantot tikai, lai mazgātos, higiēnai un ķermeņa tīrīšanai.
- ⚠ Bērni drīkst lietot izstrādājumu bez pieaugušo uzraudzības tikai tad, ja viņiem tika dotas instrukcijas, kas ļauj viņiem droši lietot izstrādājumu un apzināties visus riskus, kas saistīti ar nepareizu izstrādājuma lietošanu.

ELEKTROAPGĀDES PIESLĒGVIETA

- ⚠ Instalācijas un pārbaudes darbus jāveic sertificētam speciālistam saskaņā ar DIN VDE 0100 701. d. un IEC 60364-7-701.
- ⚠ Izveidojot elektroinstalāciju, jāņem vērā attiecīgie VDE (Vācijas elektrotehnikas savienības), valsts un energoapgādes uzņēmumu noteikumi attiecīgi spēkā esošajā redakcijā.
- ⚠ Visa elektroenerģijas padeve notiek ar 240V/N/PE/50Hz pieslēgumu maiņstrāvai.
- ⚠ Jānodrošina noplūdes strāvas aizsarg sistēma (RCD/FI) ar izmērīto strāvas starpību ≤ 30 mA.
- ⚠ Ik pēc noteikta atstatuma jāpārbauda drošības sistēmas funkcijas.
- ⚠ Apkārtējās vides temperatūra nedrīkst pārsniegt 50°C.
- ⚠ Jānodrošina, ka produktu ir iespējams atvienot no tīkla: vai nu ar brīvi pieejamu kontaktakšu, vai ar visu polu slēdzi atbilstoši EN 60335-1 saskaņā ar 24.3.punktu.

TRANSFORMATORS

- ⚠ 6 V DC SELV barošanai drīkst izmantot tikai komplektācijā iekļauto transformatora modeli 19769620. Lietojot transformatoru ārpus 0, 1. un 2. zonas, to jāiemontē triecienizturīgā montāžas kārbā, kas paredzēta ēkas konstrukcijā. (skat. lpp. 47)
- ⚠ 100 - 240 V AC 50 - 60 Hz spriegums jānovada caur sadalītāju (slēdzi), kā arī drošinātāju (RCD/FI), kam noteiktā strāvas stipruma starpība ir ≤ 30 mA.
- ⚠ Transformatora modelis 19769620 ir piemērots tikai lietošanai kopā ar izstrādājuma modeli 45110XXX/45111XXX.
- ⚠ Gatavā komplekta transformatoram var pieslēgt līdz pat četrām armatūrām.

NORĀDĪJUMI MONTĀŽAI

- / Pirms montāžas nepieciešams pārbaudīt, vai produktam transportēšanas laikā nav radušies bojājumi. Pēc iebūvēšanas bojājumi, kas radušies transportēšanas laikā, vai virsmas bojājumi netiek atzīti.
- / Cauruļvadi un armatūra ir jāuzstāda, jāizskalo un jāpārbauda saskaņā ar spēkā esošajiem standartiem. Instalācija saskaņā ar EN 1717
- / Jāievēro attiecīgās valstīs spēkā esošās montāžas prasības.
- / Visus darbus drīkst veikt tikai tad, kad ir atvienots spriegums.
- / Pirms tam ir jāuzstāda pamata komplekts ar pasūtījuma numuru 16180180.
- / Armatūras savienojuma kabeli/transformatoru jāievēl aizsargcaurulē (EN 20), izmantojot kabelu ievilkšanas ierīci.
- / Visiem komponentiem jābūt pieejamiem.
- / Pēc montāžas jāpārbauda armatūras temperatūra uz izejas un jāneregulē temperatūra atbilstoši klienta prasībām

IEREGULĒŠANA

Elektroniskajam jaucējkrānam ir sekojoša funkcija: spēja ieregulēt diapazonu, tas nozīmē, ka jaucējkrāna sensors automātiski pielāgojas vietējiem apstākļiem (izlietnes lielumam, telpas gaišumam, refleksijai), infrasarkanā sensora ieregulēšana nav nepieciešama.

NORMĀLS DARBA REŽĪMS

- / Darbības rādiuss jeb ieslēgšanas un izslēgšanas punkta attālums līdz jaucējkrānam atkarīgs no optiskajiem apkārtējās vides apstākļiem (piem., no izlietnes refleksijas formas un apkārtējās vides apgaismojuma), kā arī no darbības rādiusā izmantotā priekšmeta formas, izmēra, ātruma un refleksijas.
- / Jaucējkrāna darbības rādiuss jeb ieslēgšanas un izslēgšanas punkta attālums līdz jaucējkrānam normālā darba režīmā ir apm. 40 līdz 180 mm robežās.
- / Tumšus (piem., pelēkmelnus) priekšmetus to nelielās refleksijas dēļ jaucējkrāns atpazīst sliktāk. Darbības rādiuss jeb ieslēgšanas un izslēgšanas punkta attālums līdz jaucējkrānam var būt mazāks par 40 mm.
- / Gaišus vai spoguļveida priekšmetus to lielās refleksijas dēļ jaucējkrāns atpazīst ļoti labi. Darbības rādiuss jeb ieslēgšanas un izslēgšanas punkta attālums līdz jaucējkrānam var būt lielāks par 180 mm.
- / Jaudīgus gaismas avotus nedrīkst vērst tieši pret jaucējkrāna sensora lodziņu.
- / Ūdens pilieni vai kondensāts uz sensora lodziņa var izraisīt nejaušu ūdens padevi.

INFRASAKRANĀS BEZKONTAKTA ELEKTRONIKAS DARBĪBAS RĀDIUSA IESTATĪŠANA

- / Ja jaucējkrānu pieslēdz lielām izlietnēm, var būt nepieciešams ar manuālu darbības režīma pārslēgšanu maksimāli palielināt infrasarkanās bezkontakta elektronikas darbības rādiusu.
- / Var izvēlēties vienu no 5 darbības rādiusiem. (maksimālais darbības rādiuss = Rūpnīcas iestatījums)
- / Darbības rādiusa maiņai jāveic sekojošas darbības:
- / Sprieguma padevi pārtraukt apmēram uz 10 s (elektriskais spraudsavienojumu starp vadības moduli un izplūdi atvienot un apmēram pēc 10 s atkal savienot)
- / Ar gaismas diodes mirgošanu (sk. lappu 63 att. A) tiek norādīta programmdrošinājuma versija (piemēram, mirgo 1 reizi = programmdrošinājuma 1. versija)
- / Pēc neilgas pauzes gaismas diodes mirgošana norāda dotajā brīdī iestatīto darbības rādiusa pakāpi (piemēram, mirgo 3 reizes = 3. darbības rādiusa pakāpe)
- / No tagad 50 s laikā iestatīt darbības rādiusu, nospiežot taustiņu (sk. lappu 63 attēls B) (nospiežot taustiņu no jauna, 50 s tiek palaists no jauna); nospiežot taustiņu, darbības rādiusa pakāpe tiek samazināta par vienu pakāpi (sākums 5. pakāpē = maksimālais darbības rādiuss, nākamā pakāpe ir tad 4, līdz 1. pakāpei 1 = minimālais darbības rādiuss); pakāpe tiek norādīta ar mirgošanu pēc taustiņa nospiešanas, uz nākamo pakāpi var pārslēgties tikai tad, kad statusa indikatora gaismas diodes izdziest; pēc 1. pakāpes notiek pāreja pie 5. pakāpes utt.; pēc taustiņa nospiešanas tiek uzsākta kalibrēšana (apmēram 10 s), ja taustiņš atkal tiek nospiests, kalibrēšana tiek partraukta un uzsākta no jauna; kalibrēšanas atlikušais laiks tiek norādīts ar gaismas diodes nepārtraukto signālu pēc pakāpes indikatora; pēc kalibrēšanas darbības rādiusu var pārbaudīt un 50 s laikā no jauna pārstatīt ar taustiņa nospiešanu utt.; pēc 50 s taustiņš darbības rādiusa iestatīšanai tiek bloķēts

TEHNISKIE DATI

Jaucējkrāns tiek ražots kopā ar EcoSmart® (caurteces ierobežotāju)

Darba spiediens:	maks. 1 MPa
Ieteicamais darba spiediens:	0,1 - 0,5 MPa
Pārbaudes spiediens:	1,6 MPa (1 MPa = 10 bar = 147 PSI)
Karstā ūdens temperatūra:	maks. 65°C
Ieteicamā karstā ūdens temperatūra:	65°C
Termiskā dezinfekcija :	maks. 70°C / 4 min
Sekojošais laiks	1 - 2 s
Automātiskā atslēgšanās	pēc 1 min.

Izstrādājums ir paredzēts tikai dzeramajam ūdenim!

TRANSFORMATORS

Ieeja (IN)	100 - 240 V / 50 - 60 Hz	70 - 170 mA
Izeja (OUT)		6 V DC / 500 mA
Aizsardzības līmenis		IP X1
Sērijas numurs	19769620	(skat. datu plāksnīti)
Izmēri		(skat. lpp. 47)
Svars		81 g

Transformatoru nedrīkst iebūvēt 0, 1. vai 2. aizsardzības zonā.

Transformatoru jāiebūvē montāžas kārbā. Montāžas kārbu ar armatūru savieno aizsargcaurule EN 20.

ARMATŪRAS / TRANSFORMATORA SAVIENOJUMA KABEĻIS

Kabeļa garums:	7 m
Dzīslu šķērsgriezums:	apm. 0,25 mm ²
- Dzīslu krāsa:	melna (GND)
+ Dzīslu krāsa:	sarkana (6 V DC)
Pieslēgums transformatoram:	Skavu savienojums
Aizsargcaurule kabelim:	EN 20
Ja savienojuma kabelis tiek saīsināts, tas jāapriko ar 0,25 mm ² kabeļu uzmvām	un 8 mm garu kontaktvirsmu.

SIMBOLU NOZĪME

-  Neizmantot silikonu, kas satur etiķskābi!
-  Transformators
-  Tukša caurule
-  240 V
-  6 V
-  Ūdensvada pieslēgvietā DN20 Siltais ūdens
-  Ūdensvada pieslēgvietā DN20 Aukstais ūdens
-  IZMĒRUS (skat. lpp. 46)
-  CAURPLŪDES DIAGRAMMA (skat. lpp. 46)
- ① ar EcoSmart®
- ② bez EcoSmart®
- 0, 1, 2 AIZSARDZĪBAS ZONA (skat. lpp. 47)
-  LIETOŠANA (skat. lpp. 57)
-  TĪRĪŠANA (skatiet pievienotajā brošūrā)
-  IZLIETNES TĪRĪŠANA (skat. lpp. 57)
-  APKOPE (skat. lpp. 58)
- Regulāri jāpārbauda pretvārsta funkcija saskaņā ar DIN EN 1717 saistībā ar nacionālajiem vai vietējiem noteikumiem (vismaz vienreiz gadā).
-  REZERVES DAĻAS (skat. lpp. 62)
-  SPECIĀLI AKSESUĀRI (skat. lpp. 62) komplektā netiek piegādāts
- / Pagarinājums 25 mm #13594000
- / Pagarinājums 22 mm (ja iebūvēšanas dziļums nav pietiekams) #13596000
-  IEREGULĒŠANA (skat. lpp. 56)
- Iestatīt vajadzīgo maksimālo karstā ūdens temperatūru
-  PĀRBAUDES ZĪME (skat. lpp. 63)

⚠ SIGURNOSNE NAPOMENE

- ⚠ Prilikom montaže se radi sprečavanja prignječanja i posekotina moraju nositi rukavice.
- ⚠ Velika razlika u pritisku između vruće i hladne vode mora biti izbalansirana.
- ⚠ Proizvod sme da se koristi samo za kupanje, tuširanje i ličnu higijenu.
- ⚠ Deca smeju da koriste proizvod bez nadzora samo ako su dobila odgovarajuća uputstva koja će ih osposobiti da proizvod koriste na bezbedan način i da shvate opasnosti pogrešnog rukovanja!

⚠ ELEKTRIČNI PRIKLJUČAK

- ⚠ Instalaciju i ispitivanje smeju obavljati isključivo sertifikovani električari uz uvažavanje odredaba VDE 0100 deo 701 i IEC 60364-7-701.
- ⚠ Prilikom izvođenja električnih instalacionih radova treba se pridržavati odgovarajućih, trenutno važećih propisa stručnog udruženja elektrotehničara (u Nemačkoj: VDE), državnih propisa kao i propisa lokalne elektro-distribucije.
- ⚠ Celokupno napajanje strujom sprovodi se preko 240V/N/PE/50Hz priključka naizmenične struje.
- ⚠ Vod se mora osigurati nadstrujnom zaštitnom sklopkom (RCD/FI) s nazivnom diferencijalnom strujom ≤ 30 mA.
- ⚠ Ispravnost osigurača se mora proveravati u redovnim vremenskim intervalima.
- ⚠ Temperatura okoline ne sme da bude veća od 50 °C.
- ⚠ Mora se obezbediti mogućnost odvajanja proizvoda sa električne mreže, npr. višepolnim prekidačem u skladu sa EN 60335-1 st. 24.3.

⚠ TRANSFORMATOR

- ⚠ Naponsko napajanje od 6 V DC SELV dozvoljeno je samo uz pomoć priloženog ispravljača tipa 19769620. Ispravljač se izvan zona 0, 1 i 2 mora ugraditi u postojeću izoliranu uzidnu razvodnu kutiju. (vidi stranu 47)
- ⚠ Mrežni napon od 100 - 240 V AC 50 - 60 Hz se mora osigurati uz pomoć rastavljača (rastavnog prekidača) kao i pomoću nadstrujne zaštitne sklopke (RCD/FI) s nazivnom diferencijalnom strujom ≤ 30 mA.
- ⚠ Transformator tipa 19769620 namenjen je samo za napajanje proizvoda 45110XXX/45111XXX.
- ⚠ Na jedan transformator završnog seta mogu se priključiti do četiri armature.

INSTRUKCIJE ZA MONTAŽU

- / Pre montaže se mora proveriti da li je proizvod oštećen pri transportu. Nakon ugradnje se ne priznaju nikakve reklamacije koje se odnose na površinska i transportna oštećenja.
- / Vodovi i armatura moraju biti postavljeni, isprani i testirani prema važećim normama. Instalacija prema standardu EN 1717
- / Treba se pridržavati propisa koji u određenim zemljama važe za instalacije.
- / Radovi bilo koje vrste smeju da se sprovode samo u beznaponskom stanju.
- / Prethodno treba da bude instaliran okvirni nosač s kataloškim brojem 16180180.
- / Spojni kabl armature odnosno transformatora treba uvući u šuplju cev (EN 20) koristeći se pomagalom za uvlačenje kabla.
- / Sve komponente moraju biti lako dostupne.
- / Po izvršenoj montaži se izlazna temperatura na armaturi mora proveriti i podesiti po želji klijenta.

PODEŠAVANJE

Senzori armature se automatski podešavaju, u zavisnosti od uslova postavljanja (veličina umivaonika, osvetljenost okoline, refleksija). Podešavanje infracrvenih senzora nije potrebno.

NORMALNI POGON

- / Domet senzora, odnosno udaljenost mesta uključivanja i isključivanja od armature, zavisi od optičkih uslova okoline (na primjer od oblika i refleksije umivaonika i okolnog svetla), kao i od oblika, veličine, brzine i refleksije predmeta unesenog u oblast registrovanja.
- / Oblast registrovanja armature, odnosno udaljenost mesta uključivanja i isključivanja od armature, pri normalnom aktiviranju leži otprilike u opsegu od oko 40 do 180 mm.
- / Tamni (na primer sivo-crni) predmeti se zbog svoje loše refleksije teško prepoznaju od strane armature. Domet senzora, odnosno udaljenost mesta uključivanja i isključivanja, može biti manji od 40 mm.
- / Svetli ili reflektirajući predmeti se zahvaljujući svojoj visokoj refleksiji vrlo dobro prepoznaju od strane armature. Domet senzora, odnosno udaljenost mesta uključivanja i isključivanja, može biti veći od 180 mm.
- / Snažni izvori svetlosti se ne smeju usmeravati direktno na senzorski prozorčić armature.
- / Kapljice vode ili kondenzat na senzorskom prozorčiću armature mogu prouzrokovati neželjeno puštanje vode.

NAMEŠTANJE DOMETA INFRACRVENE ELEKTRONIKE ZA DETEKTOVANJE PRIBLIŽAVANJA

- / Ako se armatura priključuje na velike umivaonike, može biti neophodno ručnim prebacivanjem režima rada povećati domet infracrvene elektronike za detektovanje približavanja na maksimum.
- / Može se birati između sledećih 5 dometa. (maksimalni domet = fabrički namešteno)
- / Za promenu dometa treba učiniti sledeće:
- / prekinite dovod napona u trajanju od oko 10 s (odvajanjem električnog utičnog spoja između kontrolnog modula i ispusta i ponovnim spajanjem posle 10 s)
- / treperenjem LED indikatora (vidi str. 63 sl. A) prikazuje se broj verzije softvera (npr. ako LED zatreperi 1 x = verzija softvera 1)
- / nakon kratke pauze se treperenjem LED indikatora prikazuje trenutno podešeni stepen dometa (npr. ako LED zatreperi 3 x = stepen dometa 3)
- / od tog trenutka u trajanju od 50 s možete podesiti domet pritiskom na prekidač (vidi str. 63 sl. B) (svakim novim pritiskom na prekidač otpočinje novih 50 s); pritiskom na prekidač se stepen dometa snižava za po jedan (početak pri stepenu 5 = maksimalan domet, sledeći stepen je onda 4, pa sve do stepena 1 = minimalni domet); stepen se označava treperenjem nakon pritiska na prekidač, a na naredni stepen se može prebaciti tek nakon što se ugasi svetleći indikator za prikaz statusa; nakon stepena 1 vraća se ponovo na stepen 5 itd.; po pritisku na prekidač odmah se započinje s kalibracijom (oko 10 s), koja se prekida pri ponovnom pritisku na prekidač i započinje ponovo ispočetka; preostalo trajanje kalibracije prikazuje se trajnim signalom svetlećeg indikatora po prikazu stepena; nakon izvršene kalibracije moguće je testirati domet koji se unutar 50 s \pm 8 s pritiskom na prekidač može ponovo podesiti itd.; nakon 50 s \pm 8 s prekidač za podešavanje dometa se blokira

TEHNIČKI PODACI

Ove armature imaju serijski ugrađen EcoSmart® (ograničavač protoka vode)	
Radni pritisak:	maks. 1 MPa
Preporučeni radni pritisak:	0,1 - 0,5 MPa
Probnii pritisak:	1,6 MPa
	(1 MPa = 10 bar = 147 PSI)
Temperatura vruće vode:	maks. 65°C
Preporučena temperatura vruće vode:	65°C
Termička dezinfekcija:	maks. 70°C/4 min
Naknadni protok	1 - 2 l
Automatsko isključivanje	posle 1 min

Proizvod je koncipiran isključivo za pijaću vodu!

TRANSFORMATOR

Ulaz (IN)	100 - 240 V / 50 - 60 Hz	70 - 170 mA
Izlaz (OUT)		6 V DC / 500 mA
Klasa zaštite		IP X1
Serijski broj	19769620 (vidi natpisnu pločicu)	
Dimenzije	(vidi stranu 47)	
Težina	81 g	

Transformator ne sme da se ugrađuje u zaštitnom području 0, 1 ili 2.

Ispravljač se mora ugraditi u postojeću izoliranu uzidnu razvodnu kutiju. Ta uzidna razvodna kutija je šupljom cevi EN 20 spojena sa armaturom.

SPOJNI KABL ARMATURE / TRANSFORMATORA

Dužina kabla:	7 m
Poprečni presek žile:	oko 0,25 mm ²
- Boja žile:	crna (GND)
+ Boja žile:	crvena (6 V DC)
Priključak na transformator:	Stezni priključak
Šuplja cev za kabl:	EN 20

Ako se napojni kabl skрати, na njega treba postaviti stopice (hilzne) poprečnog preseka 0,25 mm² i dužine kontakta od 8 mm.

OPIS SIMBOLA


 Nemojte koristiti silikon koji sadrži sirćetnu kiselinu!


 transformator

 Šuplja cev


 240 V

 6 V

 priključak za vodu DN20 Topla voda

 priključak za vodu DN20 Hladna voda

 MERE (vidi stranu 46)


 DIJAGRAM PROTOKA (vidi stranu 46)
 ① sa ograničavačem EcoSmart®
 ② bez ograničavača EcoSmart®

0, 1, 2 ZAŠTITNO PODRUČJE (vidi stranu 47)


 RUKOVANJE (vidi stranu 57)

 ČIŠĆENJE (vidi priloženoj brošuri)

 ČIŠĆENJE UMIVAONIKA (vidi stranu 57)

 ODRŽAVANJE (vidi stranu 58)
 Ispravno funkcionisanje nepovratnog ventila se mora redovno proveravati prema standardu DIN EN 1717 i u skladu s važećim nacionalnim ili regionalnim propisima (najmanje jednom godišnje).

 REZERVNI DELOVI (vidi stranu 62)

 POSEBAN PRIBOR (vidi stranu 62) Nije sadržano u isporuci
 / Produžetak 25 mm #13594000
 / Produžetak 22 mm (kod manje dubine ugradnje) #13596000

 PODEŠAVANJE (vidi stranu 56)
 Podešavanje željene maksimalne temperature vode

 ISPITNI ZNAK (vidi stranu 63)

MONTAŽA (vidi stranu 48) 

△ SIKKERHETSHENVISNINGER

- △ Bruk hansker under montasjen for å unngå klem- og kuttskader.
- △ Store trykkdifferanser mellom kaldt- og varmtvannstilkoblinger skal utlignes.
- △ Produktet skal kun brukes for bade-, hygiene- og kroppshygiene.
- △ Barn har kun lov å bruke produktet uten tilsyn, når de har fått en tilstrekkelig instruksjon som gjør dem istand til å bruke produktet på en sikker måte og når de har forstått hva en feil betjening innebærer av farer.

△ EL-TILKOBLINGER

- △ Installasjons- og kontrollarbeid skal utføres av en godkjent el-fagbedrift som overholder direktiv VDE 0100 del 701 og IEC 60364-7-70101.
- △ Ved el-installasjonen skal de tilsvarende gyldige VDE-, nasjonale og EVU-forskrifter overholdes.
- △ Hele strømforsyningen utføres via en 240V/N/PE/50Hz vekselstrømtilkobling.
- △ Installasjonen skal sikres ved hjelp av en jordfeilbryter (RCD/FI) dimensjonert for en reststrøm på ≤ 30 mA.
- △ Sikringens funksjon skal sjekkes regelmessig.
- △ Omgivelsestemperaturen skal ikke være mer enn 50 °C.
- △ Det må kunne garanteres, at produktet kan skilles fra nettet, f.eks. ved hjelp av en fritt tilgjengelig kontakt eller ved hjelp av en allpolig bryter iht. EN 60335-1 ledd 24.3.

△ TRANSFORMATOR

- △ Spenningsforsyningen med 6 V DC SELV kun via medlevert transformator av typen 19769620. Transformatorene skal monteres berøringsikkert i en innfelt boks på byggsiden utenfor områdene 0, 1 og 2. (se side 47)
- △ Strømforsyningen med 100 - 240 V AC 50 - 60 Hz utføres såvel ved hjelp av en skilleinnretning (bryter) som via en verneinnretning mot jordfeilstrøm (RCD/FI) med en dimensjonert differensialstrøm på ≤ 30 mA.
- △ Transformatorene av typen 19769620 er kun egnet for spenningsforsyningen av lampen type 45110XXX/45111XXX.
- △ Til en av ferdigsettets transformator kan man tilkoble opp til fire armaturer.

MONTAGEHENVISNINGER

- / Før montasjen skal produktet sjekkes for transportskader. Etter monteringen aksepteres ikke noen transport- eller overflateskader.
- / Ledningene og armaturen skal monteres, spyles og sjekkes iht. de gyldige normer. Installasjon iht. EN 1717
- / Gjeldende retningslinjer for rørleggerarbeid i de enkelte land skal følges.
- / Alt arbeid skal kun utføres i spenningsløs tilstand.
- / Før dette skal basissettet med ordnummeret 16180180 installeres.
- / Forbindelsesledning armatur/transformator trekkes inn i tomrøret (EN 20) ved hjelp av en kabelinntrekkingsinnretning.
- / Alle komponenter skal være tilgjengelige.
- / Etter ferdig montering skal armaturens utløpstemperatur sjekkes og innstilles til den temperaturen som kunden ønsker.

JUSTERING

Denne elektroniske armaturen kommer med en bakgrunns-utblending med tilpassing av rekkevidde, d.v.s. at armaturens sensorikk justerer seg selv automatisk iht. de lokale forhold (vaskeservantstørrelse, lysforhold, refleksjon). En justering av infrarød-sensor er ikke nødvendig.

NORMALDRIFT

- / Armaturens dekningsområde hhv. avstanden for inn- og utkoblingspunktet er avhengig av de optiske omgivelsesforhold (f.eks. av form og refleksjon til vaskeservanten og belyningsforholdene). Likeledes er det avhengig av form, størrelse, hastigheten og refleksjon av gjenstander som kommer inn i dekningsområdet.
- / Armaturens dekningsområde hhv. avstanden for inn- og utkoblingspunktet er under vanlig bruk mellom omtrent 40 til 180 mm.
- / Mørke (f.eks. grå-svarte) gjenstander erkjennes dårligere av armaturen pga. mindre refleksjoner. Dekningsområdets rekkevidde hhv. inn- og utkoblingspunktet kan være mindre enn 40 mm.
- / Armaturen erkjenner lyse eller speilende gjenstander mye bedre. Dekningsområdets rekkevidde hhv. inn- og utkoblingspunktet kan være mer enn 180 mm.
- / Sterke lyskilder skal ikke rettes direkte på armaturens sensorvindu.
- / Vanndråper eller kondensvann på armaturens sensorvindu kan føre til utilsikket vann tapping.

INNSTILLING AV REKKEVIDDE FOR INFRARØD-TILNÆRMELSESELEKTRONIKK

- / Når armaturen kobles til meget store vaskeservanter, kan det være nødvendig å maksimere infrarød-tilnærings-elektronikkens rekkevidde ved hjelp av en manuell omstilling av driftstypen
- / Det kan skiftes mellom 5 rekkevidder. (maksimal rekkevidde = fabrikkinnstilling)
- / For å skifte rekkevidden skal man utføre følgende skritt:
- / Spenningsforsyningen brytes for ca. 10 sek. (el-pluggforbindelse mellom styremodul og utløp skilles og kobles på igjen etter 10 sek.)
- / Ved hjelp av lysdiodens blinking (se side 63 fig. A) vises programvare-versjonen (f.eks. 1 x blinking = programvare-versjon 1)
- / etter en kort pause vises den aktuelle innstilte rekkeviddetrinnet ved hjelp av en blinkende lysdiode (f.eks. 3 x blink = rekkevidde trinn 3)
- / fra nå av innstilles rekkevidden med 50 sek. tidsintervaller ved hjelp av tastetrykk (se side 63 fig. B) (med hvert tastetrykk startes de 50 sek. på ny), med et tastetrykk reduseres rekkevidden med et trinn (start med trinn 5 = maks. rekkevidde, neste trinn er altså 4, frem til trinn 1 = min. rekkevidde; etter tastetrykket vises den innstilte rekkevidden med en blinkende lysdiode. Først etter at lysdioden for statusvisningen har sloknet kan man gå videre til neste trinn. Etter trinn 1 hoppes igjen tilbake til trinn 5 osv. Med en gang etter tastetrykket startes kalibreringen (ca. 10 sek.). Kalibreringen avbrytes ved et nytt tastetrykk og den starter om igjen; resttiden til kalibreringen vises etter trinnvisningen ved hjelp av et permanent signal. Etter kalibreringen kan man teste rekkevidden og i løpet av 50 sek. kan den omstilles igjen med tastetrykk osv.; etter 50 sek. sperres tasten for innstilling av rekkevidden.

TEKNISKE DATA

Armatyr er standardmessig utstyrt med EcoSmart® (gjennomstrømningsbegrensere)	
Driftstrykk	maks. 1 MPa
Anbefalt driftstrykk:	0,1 - 0,5 MPa
Prøvetrykk	1,6 MPa
	(1 MPa = 10 bar = 147 PSI)
Varmtvannstemperatur	maks. 65°C
Anbefalt temperatur for varmt vann	65°C
Termisk desinfisering:	maks. 70°C/4 min
Etterløp	1 - 2 sek.
Automatisk utkobling	etter 1 minutt.

Produktet er utelukkende designet for drikkevann!

TRANSFORMATOR

Inngang (IN)	100 - 240 V/50 - 60 Hz	70 - 170 mA
Utganger (OUT)		6 V DC/500 mA
Beskyttelsesklasse		IP X1
Serienummer	19769620	(se typeskilt)
Dimensjoner		(se side 47)
Vekt		81 g


Transformatoren skal ikke monteres i sikkerhetsområde 0, 1 eller 2.

Transformatoren skal monteres i en innfelt boks på byggsiden. Forbindelse kobles berøringssikkert fra den innfelte boksen til armaturen via et tomrør EN 20.





FORBINDELSLESDNING MELLOM ARMATUR OG TRANSFORMATOR



Kabellengde:	7 m
Ledertverrsnitt:	omtrent 0,25 mm ²
- Lederfarge:	svart (GND)
+ Lederfarge:	rød (6 V DC)
Tilkobling transformator:	Klemmeforbindelse
Tomrør for kabel:	EN 20
Hvis forbindelsesledningen kortes ned, skal den utstyres med en lederendehylse på 0,25 mm ² og en kontaktlengde på 8 mm.	


SYMBOLBESKRIVELSE

	Ikke bruk silikon som inneholder eddiksyre!
	Transformator
	Tomrør
	240 V
	6 V
	Vanntilkobling DN20 Varmtvann
	Vanntilkobling DN20 Kaldtvann
	MÅL (se side 46)
	GJENNOMSTRØMNINGSDIAGRAM (se side 46)
	Ⓛ med EcoSmart®
	Ⓜ uten EcoSmart®

0, 1, 2 BESKYTTELSESSONE (se side 47)

	BETJENING (se side 57)
	RENGJØRING (se vedlagt brosjyre)
	RENGJØRE VASESERVANTEN (se side 57)
	VEDLIKEHOLD (se side 58)
	Funksjonen til returløpssperren skal iht. DIN EN 1717 og i samsvar med de nasjonale og lokale forskrifter sjekkes regelmessig (DIN 1988 en gang i året).

	SERVICEDELER (se side 62)
	EKSTRATILBEHØR (se side 62) ikke med i leveransen
	/ Forlengelse 25 mm #13594000
	/ Forlengelse 22 mm (ved liten montasjedybde) #13596000

	JUSTERING (se side 56)
	Innstill ønsket maksimal hetvannstemperatur

	PRØVEMERKE (se side 63)
---	-------------------------

▲ УКАЗАНИЯ ЗА БЕЗОПАСНОСТ

- ▲ При монтажа трябва да се носят ръкавици, за да се избегнат наранявания поради притискане или порязване.
- ▲ Големите разлики в налягането между изводите за студената и топлата вода трябва да се изравняват.
- ▲ Позволено е използването на продукта само за къпане, хигиена и цели на почистване на тялото.
- ▲ Използването на продукта от деца без надзор е позволено само, когато е извършен съответният инструктаж, който гарантира използване на продукта по сигурен начин и разбиране на опасностите при грешно използване.

▲ СВЪРЗВАНЕ КЪМ ЕЛЕКТРИЧЕСТВОТО

- ▲ Дейностите по инсталацията и инспекцията следва да бъдат изпълнявани от оторизиран електротехник при спазване на VDE 0100 Част 701 и IEC 60364-7-701.
- ▲ При електроинсталацията трябва да се спазват съответните разпоредби на VDE (Съюз на електротехниците в Германия), на страната и на EVU (Съюз на електрообладателните предприятия) в съответно валидната им редакция.
- ▲ Цялостното захранване с ток се извършва с извод за променлив ток 240V/N/PE/50Hz.
- ▲ Защитата трябва да се осъществи с предпазен шалтер за остатъчен ток (RCD/FI) с параметриран диференциален ток ≤ 30 mA.
- ▲ Функцията на защитата трябва да се проверява на редовни интервали.
- ▲ Околната температура не бива да бъде по-висока от 50 °C.
- ▲ Трябва да се гарантира, че продуктът може да бъде отделен от мрежата напр. посредством прекъсвач на всички полюси по EN 60335-1 абз. 24.3.

▲ ТРАНСФОРМАТОР

- ▲ Захранването с напрежение на 6 V DC SELV е позволено само с доставения с нето трансформатор тип 19769620. Трансформаторът трябва да бъде монтиран извън диапазони 0, 1 и 2 в предоставена от клиента разпределителна кутия, където да е защитен от докосване. (вижте стр. 47)
- ▲ Съвързането на напрежението от мрежата от 100 - 240 V AC 50 - 60 Hz трябва да се извърши с помощта на сепаратор (прекъсвач), както и на предпазен шалтер за остатъчен ток (RCD/FI) с параметриран диференциален ток.
- ▲ Трансформаторът от тип 19769620 е подходящ само за захранване с напрежение на продукти 45110XXX/45111XXX.
- ▲ Към един трансформатор от готовия набор могат да бъдат свързани до четири арматури.

УКАЗАНИЯ ЗА МОНТАЖ

- / Преди монтажа продуктът трябва да се провери за транспортни щети. След монтажа не се признават транспортни или повърхностни щети.
- / Тръбопроводите и арматурата трябва да се монтират, промият и проверят в съответствие с валидните норми. Инсталация по EN 1717
- / Трябва да бъдат спазвани валидните в съответните страни предписания за инсталиране.
- / Извършването на всички дейности е позволено само в състояние без напрежение.
- / Предварително трябва да бъде инсталиран основен набор с номенклатурен номер 16180180.
- / Прокарайте свързващия кабел на арматурата/трансформатора с помощта на уред за прокаране на кабели в канала за полагане на кабели (EN 20).
- / Всички компоненти трябва да останат достъпни.
- / След извършен монтаж трябва да се провери изходящата температура на арматурата и да се настрои на желаната от клиента температура.

ЮСТИРАНЕ

Тази електронна арматура притежава постепенно намаляване на яркостта на фона със съгласуване на радиуса на действие, т.е. сензориката на арматурата се юстира автоматично според обстоятелствата на място (размер на умивалника, околното осветление, отражения), не е необходимо регулиране на инфрачервения сензор.

НОРМАЛЕН РЕЖИМ

- / Радиусът на диапазона на обхват респ. разстоянието на точката за включване и изключване от арматурата зависи от оптичните околни условия (например от формата и отраженията на умивалника и на околното осветление), както и от формата, размера, скоростта и отраженията на поставения в диапазона на обхват обект.
- / Диапазонът на обхват на арматурата респ. разстоянието на точката за включване и изключване от арматурата при нормално задействане е приблизително в диапазона на пригл. 40 до 180 мм.
- / Тъмните (например сиво-черни) предмети трудно се разпознават от арматурата поради ниската си отражателна способност. Радиусът на диапазона на обхват респ. разстоянието на точката на включване и изключване може да бъде по-малък от 40 мм.
- / Светлите или огледални предмети се разпознават добре от арматурата поради високата си отражателна способност. Радиусът на диапазона на обхват респ. разстоянието на точката на включване и изключване може да бъде по-голям от 180 мм.
- / Мощните източници на светлина не бива да се насочват директно към прозореца на сензора на арматурата.
- / Водни капки или кондензна вода по прозореца на сензора на арматурата могат да предизвикат непредвидено подаване на вода.

НАСТРОЙКА НА ДИАПАЗОНА НА ОБХВАТ НА ИНФРА-ЧЕРВЕНАТА ЕЛЕКТРОНИКА ЗА ПРИБЛИЖАВАНЕ

- / Ако арматурата се свърже към големи умивалници, може да бъде необходимо диапазона на обхвата на инфрачервената електроника за приближаване да се увеличи до максимум посредством ръчно превключване на режима на работа.
- / Може да се превключва между 5 обсега на действие. (максимален диапазон на обхвата = Фабрична настройка)
- / За превключване на обсега на действие се изпълняват следните стъпки:
- / Прекъснете захранването с напрежение за ок. 10 сек (разделете електрическата щепселна връзка между модула за управление и изходящия накрайник и след 10 сек я свържете отново)
- / версията на софтуера се показва посредством мигане на светодиода (вижте стр. 63 фиг. А) (напр. 1 x мигане = версия на софтуера 1)
- / след кратка пауза с мигане на светодиода се показва настроената в момента степен на обсега на действие (напр. 3 x мигания = степен на обсега на действие 3)
- / от сега нататък 50 сек време посредством натискане на бутона (вижте стр. 63 фиг. В) се настройва обсега на действие (с всяко следващо натискане на бутона тези 50 сек се стартират повторно; посредством натискане на бутона степенята на диапазона на действие се понижава съответно с една степен (старт при степен 5 = максимален обсега на действие, следващата степен е 4, до степен 1 = минимален обсега на действие); степенята се показва с мигане след натискане на бутона, на следващата степен може да се превключи едва, след като светодиодите за индикация на статуса изгаснат; след степен 1 се прескача отново на степен 5 и т.н.; след натискане на бутона се започва веднага с калибрирането (ок. 10 сек) при повторно натискане на бутона то се прекъсва и започва отначало; оставащата продължителност на калибрирането се показва от продължителен сигнал на светодиода след индикацията за степенята; след калибрирането обсега на действието може да се тества и с натискане на бутона да се превключи отново в рамките на 50 сек и т.н.; след 50 сек бутонът за настройка на обсега на действие отново се блокира

ТЕХНИЧЕСКИ ДАННИ

Арматурата е оборудвана серийно с EcoSmart® (ограничител на протичане)	
Работно налягане:	макс. 1 МПа
Препоръчително работно налягане:	0,1 - 0,5 МПа
Контролно налягане:	1,6 МПа
	(1 МПа = 10 bar = 147 PSI)
Температура на горещата вода:	макс. 65°C
Препоръчителна температура на горещата вода:	65°C
Термична дезинфекция:	макс. 70°C / 4 min
Време за работа по инерция	1 - 2 сек
Автоматично изключване	след 1 мин

Продуктът е разработен само за питейна вода!

ТРАНСФОРМАТОР

Вход (IN)	100 - 240 V / 50 - 60 Hz	70 - 170 mA
Изход (OUT)		6 V DC / 500 mA
Вид защита		IP X1
Сериен номер	19769620	(виж фирмената табелка)
Размери		(вижте стр. 47)
Тегло		81 g

Трансформаторът не бива да бъде монтиран в диапазон на защита 0, 1 или 2.

Трансформаторът трябва да се монтира в предоставена от клиента разпределителна кутия, където да е защитен от докосване. Тази разпределителна кутия се свързва с арматурата с помощта на канал за полагане на кабели EN 20.

СВЪРЗАЩ КАБЕЛ НА АРМАТУРАТА / ТРАНСФОРМАТОРА


Дължина на кабела:	7 м
Напречен разрез на жилото:	прибл. 0,25 мм ²
- Цвят на жилото:	черно (GND)
+ Цвят на жилото:	червено (6 V DC)
Свързване към трансформатора:	Клемна връзка
Тръба за полагане на кабели:	EN 20

Ако се скъси свързващият кабел, трябва да бъдат поставени крайни втулки за жилата 0,25 mm² и контактна дължина 8 mm.

ОПИСАНИЕ НА СИМВОЛИТЕ

 Не използвайте силикон, съдържащ оцетна киселина!

 Трансформатор

 Тръба за полагане на кабели


 240 V

 6 V

 Извод за вода DN20 Топла вода

 Извод за вода DN20 Студена вода

 РАЗМЕРИ (вижте стр. 46)


 ДИАГРАМА НА ПОТОКА (вижте стр. 46)
 ① с EcoSmart®
 ② без EcoSmart®

0, 1, 2 ДИАПАЗОН НА ЗАЩИТА (вижте стр. 47)


 ОБСЛУЖВАНЕ (вижте стр. 57)

 ПОЧИСТВАНЕ (от приложената брошура)

 ПОЧИСТВАНЕ НА УМИВАЛНИКА (вижте стр. 57)

 ПОДДРЪЖКА (вижте стр. 58)
 Съгласно DIN EN 1717 функционирането на приспособленията за предотвратяване на обратния поток трябва редовно да се проверява в съответствие с националните или регионални изисквания (поне веднъж годишно).

 СЕРВИЗНИ ЧАСТИ (вижте стр. 62)

 СПЕЦИАЛНИ ПРИНАДЛЕЖНОСТИ (вижте стр. 62) не се съдържа в обема на доставка
 / Удължител 25 мм #13594000
 / Удължител 22 мм (при малка монтажна дълбочина) #13596000

 ЮСТИРАНЕ (вижте стр. 56)
 Настройте желаната максимална температура на горещата вода

 КОНТРОЛЕН ЗНАК (вижте стр. 63)

МОНТАЖ (вижте стр. 48) 

UDHËZIME SIGURIE

- ▲ Për të evituar lëndimet e pickimeve ose të prerjeve gjatë procesit të montimit duhet që të vishni doreza.
- ▲ Ndryshimet e mëdha të presionit mes lidhjeve të ujit të ftohtë dhe atij të ngrohtë duhen ekuilibruar.
- ▲ Produkti duhet të përdoret vetëm qëllimet e banjave, të higjienës dhe të larjes së trupit.
- ▲ Fëmijëve duhet t'u lejohej përdorimi pa mbikëqyrje i produktit vetëm atëherë kur atyre u janë dhënë udhëzimet e duhura, të cilat bëjnë të mundur që fëmija ta përdorë produktin në mënyrë të sigurt dhe që të ai të kuptojë rreziqet nga përdorimi i gabuar.

▲ LIDHJA ME RRJETIN ELEKTRIK

- ▲ Punimet e instalimit dhe të kontrollit duhet të realizohen nga një elektrikist i autorizuar duke marrë parasysh VDE 0100 Pjesa 701 dhe standardin IEC 60364-7-701.
- ▲ Gjatë instalimit elektrik duhen respektuar normat përkatëse të VDE-së, të shtetit dhe të EVU-së në verzionin e tyre aktual
- ▲ I gjithë ushqimi me energji elektrike realizohet përmes një lidhjeje me rrymë alternative 240V/N/PE/50Hz.
- ▲ Sigurimi duhet të kryhet nëpërmjet një pajisjeje mbrojtëse kundër rrjedhjes së rrymës (RCD/FI) me një vlerësim të rrymës diferenciale ≤ 30mA.
- ▲ Sigurimi duhet të kontrollohet në hapësira të rregullta kohore për funksionimin e tij.
- ▲ Temperatura e ambientit nuk duhet të jetë më e lartë se 50 °C.
- ▲ Duhet të garantohet që produkti mund të shkëputet nga rrjeti p.sh përmes një çelësi shumë polar EN 60335-1 Abs. 24.3..

▲ TRAF O

- ▲ Furnizimi me tension 6 V DC SELV duhet që të kryhet vetëm nëpërmjet transformatorit të dërguar të llojit 19769620. Transformatori duhet të instalohet jashtë zonës 0, 1 dhe 2 në një kuti shpërndarëse brenda në mur, të ndërtuar dhe me mbrojtje kundër goditjes elektrike. (shih faqen 47)
- ▲ Lidhja e tensionit të rrjetit prej 100 - 240 V AC 50 - 60 Hz duhet të kryhet përmes një pajisjeje ndarëse (çelës automat), si dhe përmes një pajisjeje mbrojtëse nga rrjedhja e rrymës (RCD/FI) me një rrymë të përcaktuar diferenciale ≤ 30 mA.
- ▲ Transformatori i tipit 19769620 është i përshtatshëm vetëm për furnizimin me energji të produkteve 45110XXX/45111XXX.
- ▲ Tek një transformator i një seti të gatshëm mund të lidhen deri në katër armatura.

UDHËZIME PËR MONTIMIN

- / Përpara montimit duhet që produkti të kontrollohet për dëmtime nga transporti. Pas instalimit nuk do të njihet asnjë dëmtim nga transporti ose dëmtim i sipërfaqes.
- / Tubacionet dhe rubinetet duhet që të montohen, të shpëlahen dhe të kontrollohen sipas standardeve në fuqi Instalimi sipas normave EN 1717
- / Duhet të respektohen linjat udhëzuese të instalimit, të vlefshme për vendet respektive.
- / Të gjitha punët duhet të bëhen vetëm në një gjendje pa ushqim me tension.
- / Fillimisht duhet që të instalohet kompleti bazë me numër porosie 16180180.
- / Kabllot lidhëse të armaturës/transformatorit futini në tubin bosh (EN 20) duke përdorur pajisjen e përshtatshme për futjen e kabllove në tuba.
- / Të gjithë komponentët duhet të jenë të arritshëm.
- / Pas instalimit, temperatura e prodhimit të montimit duhet të testohet dhe të vendoset në temperaturën e dëshiruar nga ana e konsumatorit.

JUSTIMI

Kjo armaturë elektronike ka një sfumim të sfondit me përshtatje të rrezes së veprimit, dmth. sistemi i armaturës justimin e bën automatikisht duke iu përshtatur ambientit (madhësia e lavamanit, drita e ambientit, reflektimet). Nuk është i nevojshëm justimi i sensorit infra të kuq.

FUNKSIONIMI NORMAL

- / Rrezja e përfshirjes respektivisht distanca nga pika e ndezjes dhe fikjes së armaturës varen nga kushtet optike të ambientit (p.sh. nga forma dhe reflektimi i lavamanit dhe ndriçimit të ambientit) si dhe nga forma, madhësia, shpejtësia dhe reflektimi i objekti të sjellë në rrezën e reagimit.
- / Rrezja e përfshirjes respektivisht distanca nga pika e ndezjes dhe fikjes së armaturës është në rrethana normale në zonën mes 40 deri 180 mm.
- / Objektet e errëta (p.sh. ngjyrë hiri-të zeza) dallohen me vështirësi për shkak të reflektimit të tyre të dobët. Rrezja e përfshirjes, respektivisht distanca nga pika e ndezjes dhe fikjes mund të jetë më e vogël se 40 mm.
- / Objektet e me ngjyra të hapura dhe ato reflektuese dallohen shumë mirë nga armatura për shkak të reflektimit të tyre të lartë. Rrezja e përfshirjes, respektivisht distanca nga pika e ndezjes dhe fikjes së armaturës mund të jetë më e madhe se 180 mm.
- / Dritarja e sensorit të armaturës nuk duhet të ballafaqohet me burime të forta të dritës.
- / Pikat e ujit apo uji i kondensuar në dritaren e sensorit të armaturës mund të shkaktojnë një rrjedhje të paqëllimshme të ujit.

RREGULLIMI I RREZES SË PËRFSHIRJES SË SISTEMIT ELEKTRONIK INFRA TË KUQ

- / Nëse armatura vendoset në lavamanë shumë të madh me reflektim shumë të fortë, atëherë mund të lindë nevoja që manualisht të bëhet një zmadhim i rrezes së përfshirjes së sistemit elektronik infra të kuq.
- / Distanca mund të ndryshohet midis 5 njësish. (Përfshirja maksimale = Rregullimet bazë sipas fabrikës)
- / Për të ndryshuar distancën ju duhet të ndiqni këto hapa:
- / Shkëpusni furnizimin e energjisë për rreth 10 s (hiqni spinën lidhëse midis modulit komandues dhe prizës dhe pas 10 s lidheni sërish)
- / Pulsimi i diodës së llambës (shiko faqen 63 figura A) tregon versionin e Software (p.sh 1 herë puls = versioni 1 i Software)
- / Pas një pauze të vogël, përmes pulsimit do të tregohet distanca aktuale e përzgjedhur (p.sh 3 herë puls = distanca 3)
- / Nga ky moment keni 50 s kohë (shiko faqen 63 figura B) për të përzgjedhur distancën, gjë të cilën mund ta realizoni duke shtypur tastin (me çdo shtypje të tastit ju ristartoni 50 s); duke shtypur tastin ju do të ulni distancën me një nivel më poshtë (Starti tek niveli 5 = distanca maksimale, niveli tjetër është 4, deri tek niveli 1 = distancën minimale); nivelet tregohen përmes pulsimit pas shtypjes së tastit, vetëm pas nivelit tjetër mund të fiket, pasi të jetë stakuar statusi i diodave të llambës; nga niveli 1 kalohet sërish tek niveli 5 etj.; pas shtypjes së tastit fillon menjëherë kalibrimi (rreth 10 s) ky proces mund të ndërpritet duke shtypur sërish tastin dhe mund të fillojë përsëri nga fillimi; koha e mbetur për kalibrim tregohet në ekran përmes një sinjali të zgjatur të diodave të llambës pasi është treguar niveli; pas kalibrimit ju mund të testoni distancën dhe mund ta ndryshoni atë midis vlerave 50 s, duke shtypur tastin.; pas 50 s tasti për rregullimin e distancës bllokohet.

TË DHËNA TEKNIKE

Rubineti është i pajisur si standard me EcoSmart® (Kufizues qarkullimi)	
Presioni gjatë punës	maks. 1 MPa
Presioni i rekomanduar:	0,1 - 0,5 MPa
Presioni për provë:	1,6 MPa
	(1 MPa = 10 bar = 147 PSI)
Temperatura e ujit të ngrohtë	maks. 65°C
Temperatura e rekomanduar e ujit të ngrohtë:	65°C
Dezinfektim Termik:	maks. 70°C / 4 min
Kohëzgjatja e lëvizjes për inerci	1 - 2 s
Fikja automatike	pas 1 minute

Produkti është projektuar ekskluzivisht për ujë të pijshëm!

TRAF0

Hyrja (IN)	100 - 240 V / 50 - 60 Hz	70 - 170 mA
Dalja (OUT)		6 V DC / 500 mA
Lloji i mbrojtjes		IP X1
Numri i serisë	19769620 (shikoni etiketën e modelit)	
Përmasat		(shih faqen 47)
Pesha		81 g

Transformatori nuk duhet të montohet në zonën mbrojtëse 0, 1 ose 2.


Transformatori duhet të montohet në mënyrë të sigurtë ndaj prekjes në një kuti shpërndarëse të ndërtuar brenda në mur. Kjo kuti shpërndarëse brenda në mur lidhet me llambën përmes një tubi shtrimi EN 20.

KABLLOT LIDHËSE TË ARMATURËS / TRANSFORMATORIT

Gjatësia e kabllot:	7 m
Seksioni i telit:	afro 0,25 mm ²
- Ngjyra e telit:	e zezë (GND)
+ Ngjyra e telit:	e kuqe (6 V DC)
Lidhja në transformator:	Lidhje me klemë
Tubi i shtrimit për kabllon:	EN 20

Nëse kabloja e lidhjes shkurtrohet, atëherë duhet që kjo të pajiset me kapikorta me tub me seksion 0,25 mm² dhe gjatësi kontakti prej 8 mm.

PËRSHKRIMI I SIMBOLIT

 Mos përdorni silikon që në përbërje ka acid acetik.

 Trafo

 Tubi i shtrimit

 240 V

 6 V

 Lidhja me rrjetin e ujit DN20 Uji i ngrohtë

 Lidhja me rrjetin e ujit DN20 Uji i ftohtë

 PËRMASAT (shih faqen 46)

 DIAGRAMI I QARKULLIMIT (shih faqen 46)


① me EcoSmart®
② pa EcoSmart®

0, 1, 2 ZONA E MBROJTJES. (shih faqen 47)

 PËRDORIMI (shih faqen 57)


 PASTRIMI (shikoni broshurën bashkëngjitur)

 PASTRIMI I LAVAMANIT (shih faqen 57)

 MIRËMBAJTJA (shih faqen 58)

Penguesit e rrjedhjes në drejtim të kundërt duhen kontrolluar rregullisht në bazë të normave DIN EN 1717 konform normave nacionale dhe regjionale (së paku një herë në vit).

 PJESËT E SERVISIT (shih faqen 62)


 PAJISJE TË POSAÇME (shih faqen 62) nuk përfshihen në vëllimin e furnizimit

- / Zgjatës 25 mm #13594000
- / Zgjatësi 22 mm (lartësia e montimit jo e madhe) #13596000

 JUSTIMI (shih faqen 56)

Përcaktoni temperaturën maksimale që dëshironi për ujin e nxehtë

 SHENJA E KONTROLLIT (shih faqen 63)

MONTIMI (shih faqen 48) 

وصلة الربط بين التجهيز/المحول الكهربائي

طول الكابلات:	m 7
المقطع العرضي للسلك:	تقريباً 0,25 مم ²
لون السلك:	أسود (GND)
+ لون السلك:	أحمر (V DC 6)
وصلة إمداد المحول الكهربائي:	وصلة قمط
ماسورة مخصصة للكابلات:	EN 20
في حالة تقصير وصلة الربط، يلزم تزويدها بحلقات توصيل طرفية 0,25 مم ² بطول يصل يبلغ 8 مم.	

وصف الرمز


هام! لا تستخدم السليكون الذي يحتوي على أحماض! 


محول 

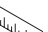
ماسورة فارغة 

V 240 

V 6 

توصيلة مياه DN20 ماء دافئ 


توصيلة مياه DN20 ماء بارد 


أبعاد (راجع صفحة 46) 

رسم للصرف (راجع صفحة 46) 


®EcoSmart → ①
بدون EcoSmart ②

منطقة حماية (راجع صفحة 47) 0, 1, 2


التشغيل (راجع صفحة 57) 


التنظيف (راجع والكتيب المرفق) 

تنظيف الحوض (راجع صفحة 57) 

الصيانة (راجع صفحة 58) 

يجب فحص صمام عدم الرجوع بصفة منتظمة حسب المواصفة DIN EN 1717 وذلك طبقاً للوائح الوطنية أو الإقليمية (مرة واحد سنوياً على الأقل).


قطع الغيار (راجع صفحة 62) 

ملحقات خاصة (راجع صفحة 62) غير مدرج مع المحتويات المسلمة 

/ وصلة إطالة 25 مم #13594000

/ طقم الملحقات 22 مم (عندما لا يكون الجدار عميقاً بما يكفي).

#13596000

الضبط (راجع صفحة 56) 

ضبط أقصى درجة حرارة ماء ساخن مطلوبة

شهادة اختبار (راجع صفحة 63) 

التركيب (راجع صفحة 48) 

التشغيل العادي

- / يعتمد نطاق منطقة اكتشاف نقطة مفتاح التشغيل/إيقاف التشغيل أو فكها من التجهيزات على ظروف الإضاءة المحيطة (على سبيل المثال، شكل انعكاس حوض الغسيل والضوء المحيط) بالإضافة إلى شكل الأشياء الموجودة في منطقة الاكتشاف وحجمها وسرعتها وانعكاسها.
- / تعتبر منطقة الاكتشاف الخاصة بالتجهيزات أو مسافة نقطة مفتاح التشغيل/إيقاف التشغيل من التجهيزات هي من 40 إلى 180 مم تقريباً في وضع التشغيل العادي.
- / يعتبر اكتشاف الأشياء الداكنة (على سبيل المثال الرمادي والأسود) غير مناسب بالنسبة للتجهيزات نظراً لدرجة الانعكاس المنخفض لهذه الأشياء. وقد يكون نطاق منطقة الاكتشاف أو مسافة نقطة مفتاح التشغيل/إيقاف التشغيل أصغر من 40 مم.
- / ويعتبر اكتشاف الأشياء اللامعة أو العاكسة جيد جداً بالنسبة للتجهيزات كنتيجة لدرجة الانعكاس العالية لهذه الأشياء. وقد يكون نطاق منطقة الاكتشاف أو مسافة نقطة مفتاح التشغيل/إيقاف التشغيل أكبر من 180 مم.
- / يجب عدم تعريض الإطار الحساس للتجهيزات إلى مصادر الضوء القوية بشكل مباشر.
- / قطرات المياه أو الماء المكثف فوق نافذة الحساس للتجهيزات يمكن.

ضبط نطاق وحدة الأشعة تحت الحمراء

- / في حالة تركيب الأداة الصحية في قوائم غسل كبيرة، فقد يكون من الضروري هنا زيادة مدى الوحدات الإلكترونية ذات الأشعة تحت الحمراء للحد الأقصى بتحويل طريقة الاستخدام يدوياً.
- / يمكن التغيير ما بين 5 نطاقات. ("Maximum range" أي أقصى نطاق = إعدادات المصنع)
- / لتغيير مستوى النطاق يجب القيام بالخطوات التالية:
- / قم بقطع الإمداد بالتيار الكهربائي لمدة 10 ثوان تقريباً (افصل وصلة القابس الكهربائي بين وحدة التحكم والمخرج ثم أعد توصيلها بعد 10 ثوان)
- / يظهر إصدار البرنامج من خلال وميض الدايد الضوئي (انظر صفحة 63 شكل A) (على سبيل المثال وميض مرة واحدة = إصدار البرنامج 1)
- / بعد مرور فترة توقف قصيرة يتم عرض مستوى النطاق الذي تم ضبطه حديثاً من خلال وميض الدايد الضوئي (على سبيل المثال وميض 3 مرات = مستوى النطاق 3)
- / يجب ضبط النطاق من خلال الضغط على الزر بدءاً من الآن ولمدة 50 ثانية (انظر صفحة 63، شكل B) مع كل ضغط على الزر يتم بدء 50 ثانية من جديد، ومن خلال الضغط على الزر يتم خفض مستوى النطاق بمقدار مستوى واحد (البداية عند المستوى 5 = أقصى حد للنطاق، ثم المستوى الرابع الذي يليه، وصولاً للمستوى 1 = أدنى حد للنطاق)، يتم عرض المستوى من خلال الوميض بعد الضغط على الزر، ولا يمكن تشغيل المستوى التالي إلا بعد أن انطفأ الدايد الضوئي الخاصة بشاشة الحالة، بعد المستوى 1 يتم الانتقال مرة أخرى إلى المستوى 5 أو بعد الضغط على الزر يتم على الفور بدء عملية المعايرة (لمدة 10 ثوان تقريباً) ويتم إلغاء هذه العملية عند الضغط على الزر من جديد ومن ثم بدء العودة من الأمام مرة أخرى، يتم عرض المدة المتبقية للمعايرة من خلال إشارة المدة للدايد الضوئي بعد بيان المستويات، بعد إتمام المعايرة يمكن اختبار النطاق وتعديله من جديد من خلال الضغط على الزر لمدة 50 ثانية ثوان ، وبعد مرور 50 ثانية ثوان يتم إيقاف فعالية الزر الخاص بضبط مستويات النطاق.

المواصفات الفنية

يتم بشكل قياسي إنتاج الخلاط هذا مع EcoSmart® (محدد تدفق المياه)

- الحد الأقصى 1 ميجاباسكال
- ضبط التشغيل:
- ضبط التشغيل الموصى به: 0,5 - 0,1 ميجاباسكال
- ضبط الاختبار: 1,6 ميجاباسكال
- (1 ميجاباسكال = 10 بار = PSI 147)
- درجة حرارة الماء الساخن: الحد الأقصى 65°C
- درجة الحرارة الموصى بها للماء الساخن: 65°C
- تقييم حراري: الحد الأقصى 4/70°C min
- زمن التتابع: 1 - 2 ثانية
- إيقاف التشغيل التلقائي: بعد دقيقة واحدة

المنتج مخصص فقط لماء الشرب!

محول

- الدخل (IN) 100 - 240 mA 70 - 60 Hz - 50 V
- الخروج (OUT) 6 mA 500 V DC
- نوع الحماية IP X1
- الرقم المسلسل 19769620 (انظر لوحة الصنع)
- الأبعاد (راجع صفحة 47)
- الوزن 81 g

لا يجوز تركيب المحول الكهربائي في نطاقي الحماية 1 و 2.

يجب أن يتم تركيب المحول الكهربائي في مقبس موصل وأن يكون مؤمناً ضد اللمس. هذا المقبس متصل بالتجهيزة عن طريق ماسورة فارغة مطابقة للمواصفة EN 20.

تنبيهات الأمان

- △ يجب إرتداء قفازات لليد أثناء التركيب لتجنب حدوث أضرار الإنحشار أو الجروح.
- △ يجب أن يكون تيار الماء الساخن والماء البارد متعادلين في الضغط.
- △ لا يجب استخدام المنتج إلا في أغراض الاستحمام والأغراض الصحية وأغراض تنظيف الجسم.
- △ لا يسمح للأطفال باستخدام المنتج بدون إشراف عليهم إلا إذا تم إرشادهم من خلال توجيهات ملائمة تمكن الطفل من استخدام المنتج بطريقة آمنة وتجعله يفهم المخاطر الناجمة عن تشغيل الجهاز بصورة خاطئة.

توصيلة كهربائية

- △ يتعين القيام بكافة أعمال التركيب والفحص من قبل فني كهرباء معتمد مع الأخذ في الاعتبار الالتزام بالمعيار VDE 0100 الجزء 701 و IEC 60364-7-701.
- △ يجب الالتزام بالقواعد السارية كل على حده عند عمل التركيبات الكهربائية، وذلك بالنظر إلى قواعد إتحاد الصناعات الإلكترونية (VDE)، وقواعد الدولة، وقواعد الإتحاد الأوروبي لفحص وتحليل الحوادث (EUV).
- △ يتم الإمداد بالكهرباء عن طريق وصلة تيار متردد 240 فولت نيوتن باسكال 50 هيرتز.

- △ يتم التأمين من خلال تجهيزة حماية ضد اختلاف التيار (RCD/FI) عند اختلاف التيار لأقل من أو يساوي 30 مللي أمبير.
- △ يلزم فحص نظام التأمين على فترات منتظمة من حيث سلامة أدائه الوظيفي.
- △ لا يسمح بأن تتخطى درجة الحرارة المحيطة معدل 50 درجة مئوية.
- △ يلزم ضمان إمكانية فصل المنتج عن الشبكة، على سبيل المثال من خلال مفتاح متعدد الأقطاب طبقاً لمواصفات 1-EN 60335 الفقرة 24.3.

محول

- △ لا يجوز إجراء عملية الإمداد بالجهد الكهربائي الذي يبلغ 6 فولت من التيار المستمر وفقاً لجهد الأمان الإضافي الأدنى (SELV) إلا من خلال المحول الكهربائي المورد طراز 19769620. يجب أن يتم تركيب المحول الكهربائي خارج النطاقات 0 و 1 و 2 في مقبس موصل وأن يكون مؤمناً ضد اللمس. (راجع صفحة 47)

- △ يجب الإمداد بالجهد الكهربائي 100-240 فولت، تيار متردد، 50-60 هرتز عن طريق تجهيزة فصل (مفتاح) وكذلك عن طريق تجهيزة حماية من تيار التسرب (RCD/FI) مزودة بنظام لحساب فرق التيار ≥ 30 مللي أمبير.

- △ لا يصلح المحول الكهربائي من طراز 19769620 لإمداد المنتجات من طراز 45110XXX / 45111XXX بالتيار الكهربائي.

- △ يمكن توصيل ما يصل إلى أربع تجهيزات بأي محول للطاقت الجاهز.

تعليمات التركيب

- / قبل القيام بعملية التركيب، يجب فحص المنتج للتأكد من خلوه من أية تلفيات ناتجة عن النقل. بعد القيام بعملية التركيب، لن يتم الاعتراف بوجود أية تلفيات سطحية أو تلفيات ناتجة عن عملية النقل.
- / يجب تركيب وغسيل واختيار التوصيلات وخلطات المياه طبقاً للمعايير السارية التركيب وفقاً للمواصفة EN 1717
- / يجب مراعاة القواعد الخاصة بالتركيب وأعمال السباكة وفقاً للوائح الخاصة بكل بلد.
- / يلزم القيام بجميع الأعمال فقط في حالة فقط في حالة عدم وجود اتصال كهربائي على الإطلاق.
- / يجب أن تكون المجموعة الأساسية برقم طلب 16180180 مركباً من البداية.
- / قم بإدخال وصلة الربط بين التجهيزة/المحول الكهربائي في ماسورة فارغة (EN 20) بالاستعانة بجهاز سحب الكابل.
- / يجب وضع جميع المكونات في مكان يسهل الوصول إليه.
- / بعد التركيب الصحيح يجب فحص درجة حرارة المياه الخارجة من خلاط المياه وضبط درجة الحرارة حسب رغبة العميل.

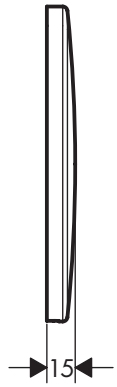
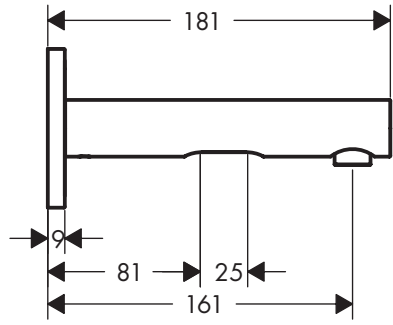
الضبط

- يتميز هذا الخلاط بالميزة التالية: اختفاء لون الخلفية عند ضبط المدى المتكامل، ويعني ذلك أنه يتم ضبط الخلاط تلقائياً تبعاً للأحوال المحلية (حوض الاغتسال، النضوح، الانعكاس) بواسطة آلية استشعار.



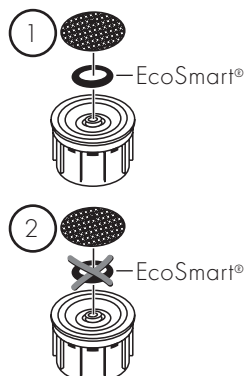
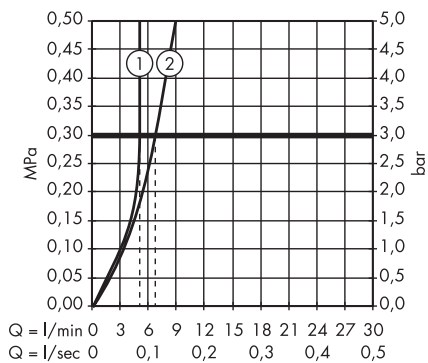
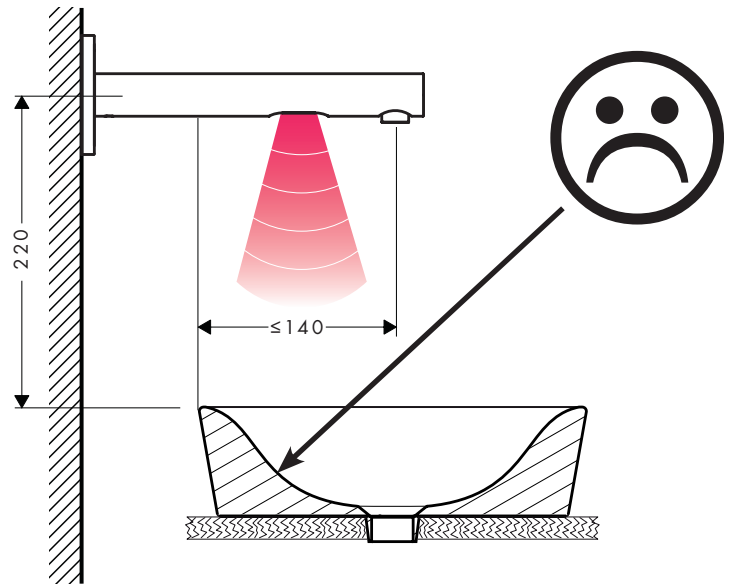
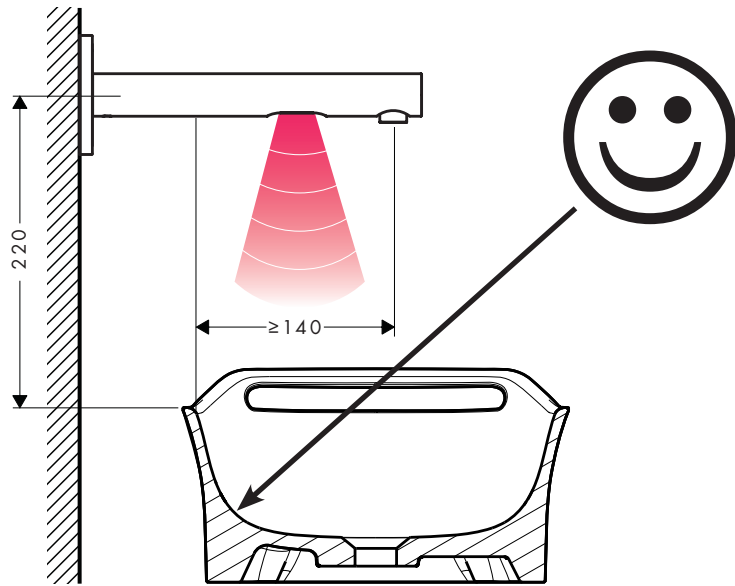
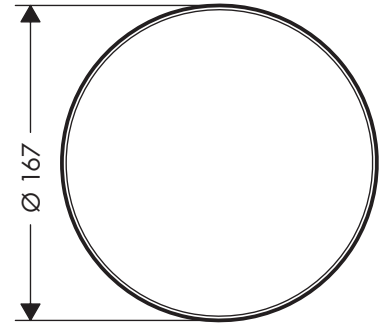
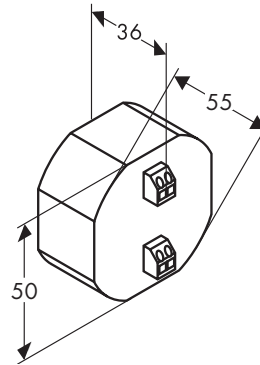
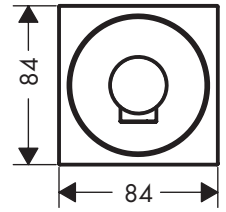
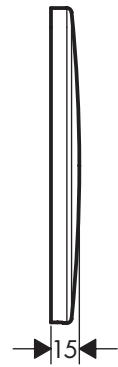
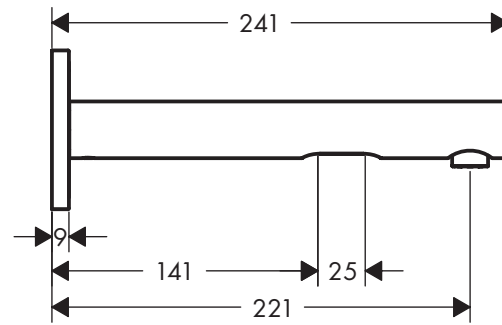
AXOR Uno

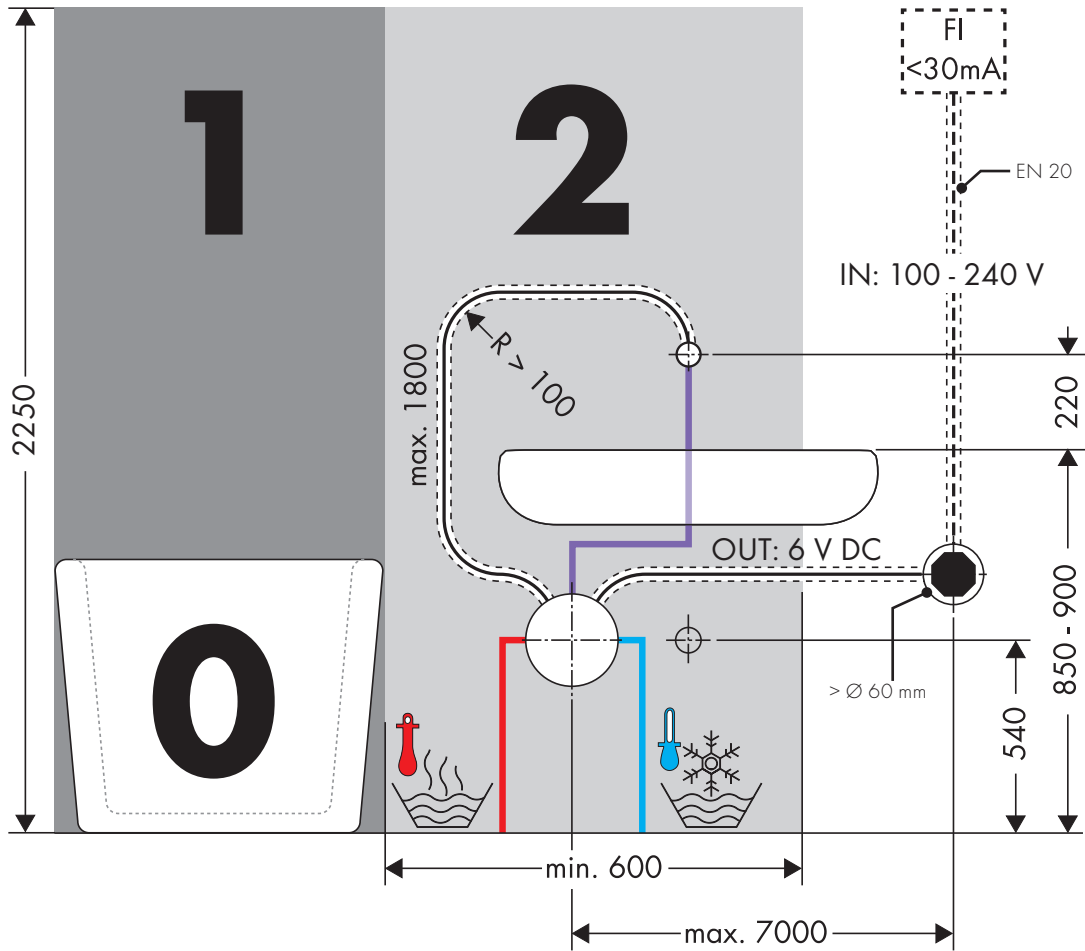
45110000/45110820/45110930



AXOR Uno

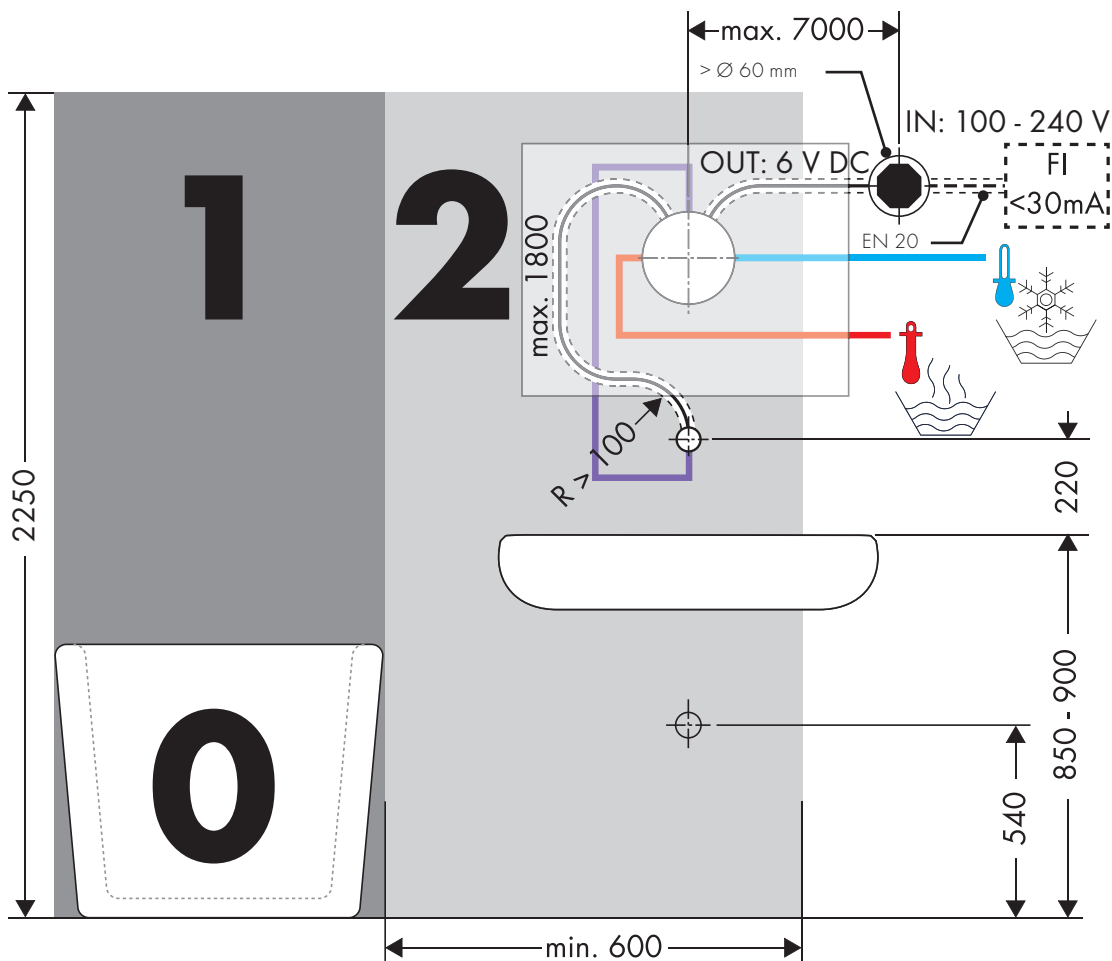
45111000/45111820/45111930

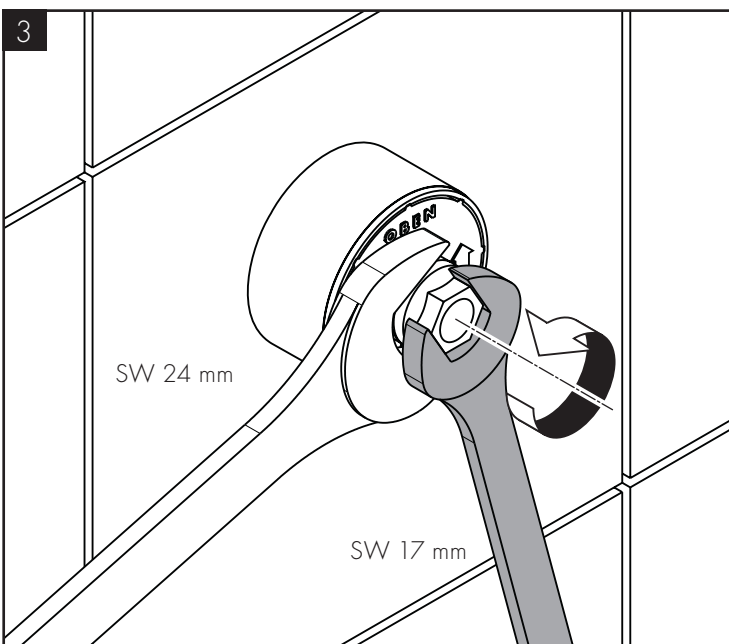
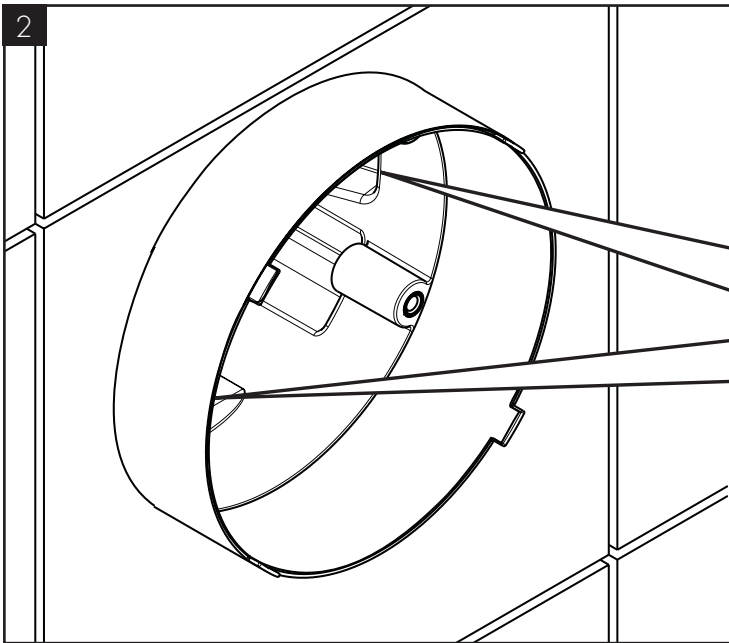
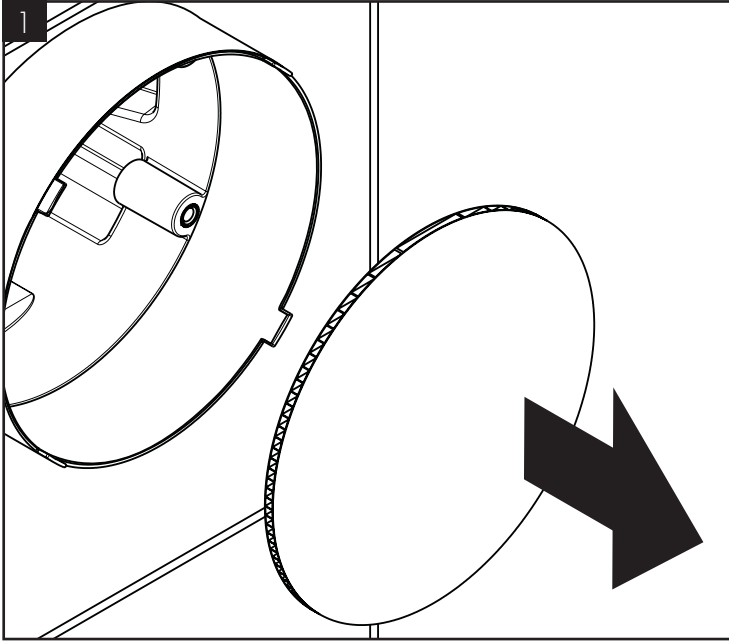


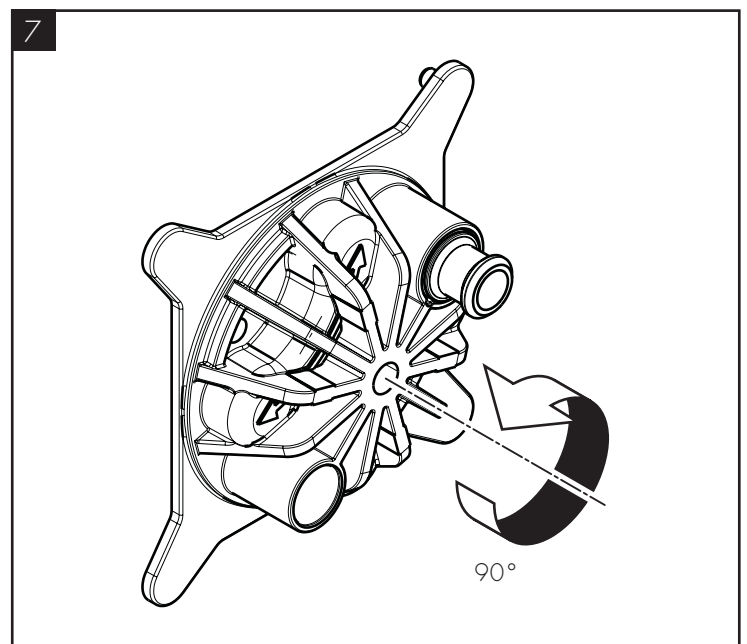
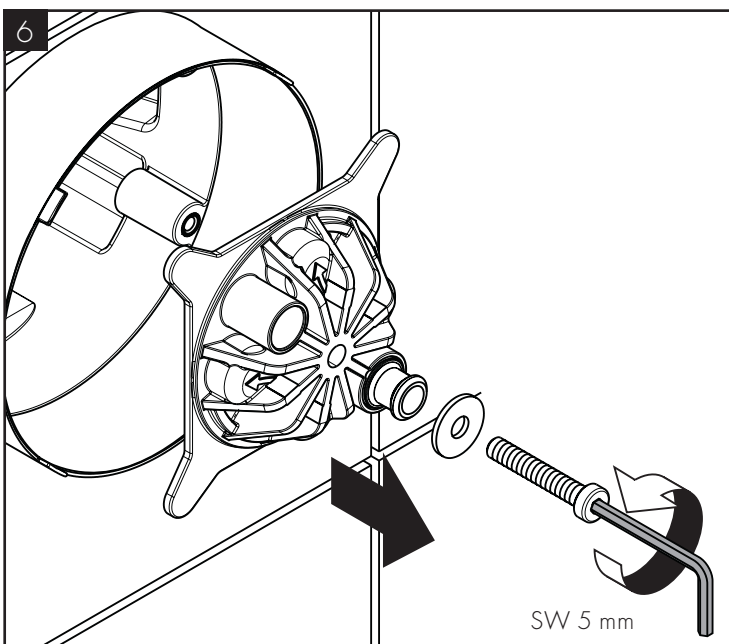
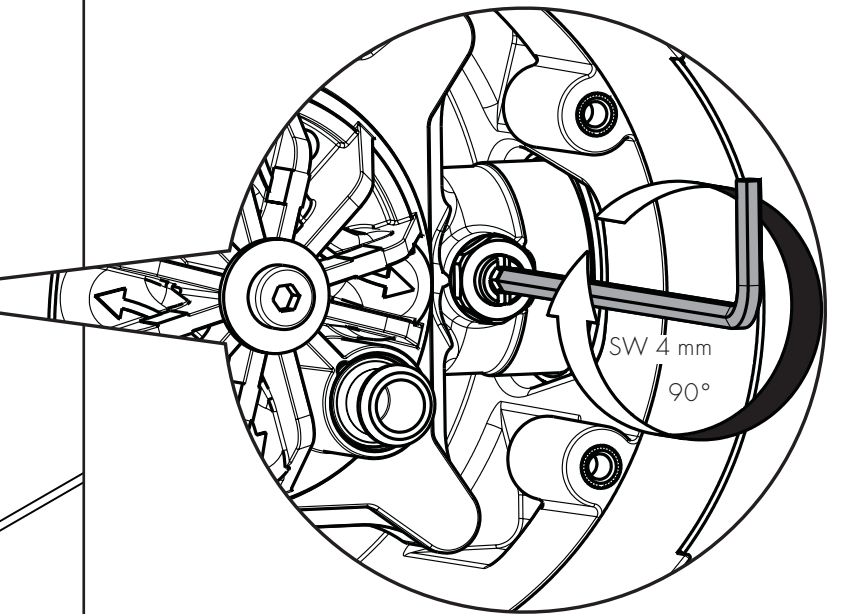
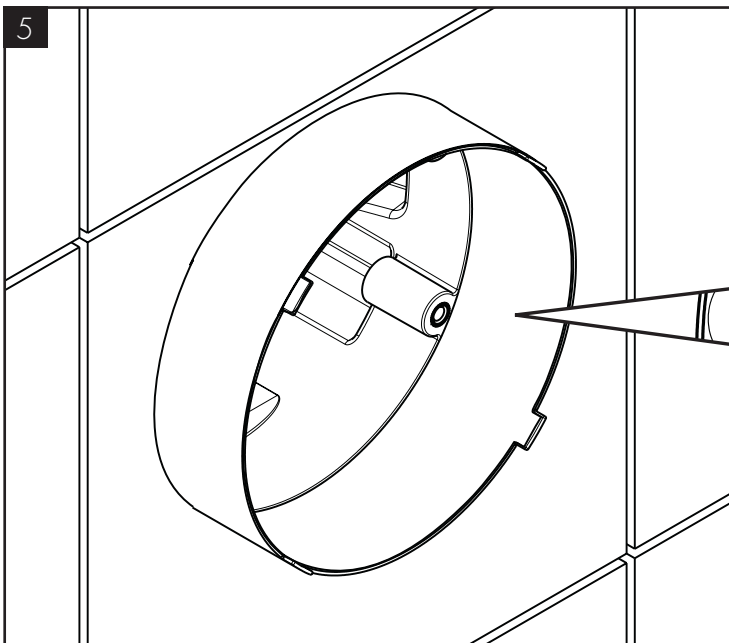
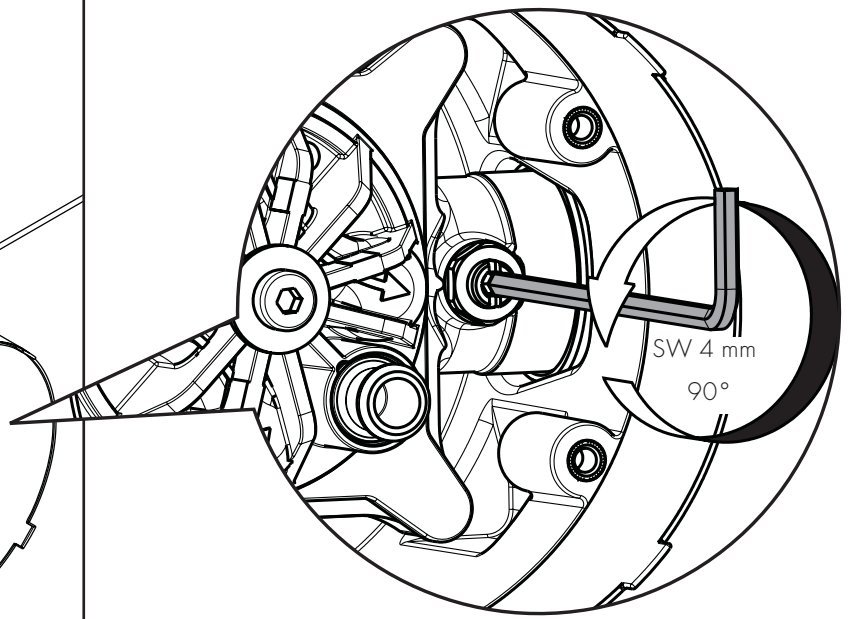
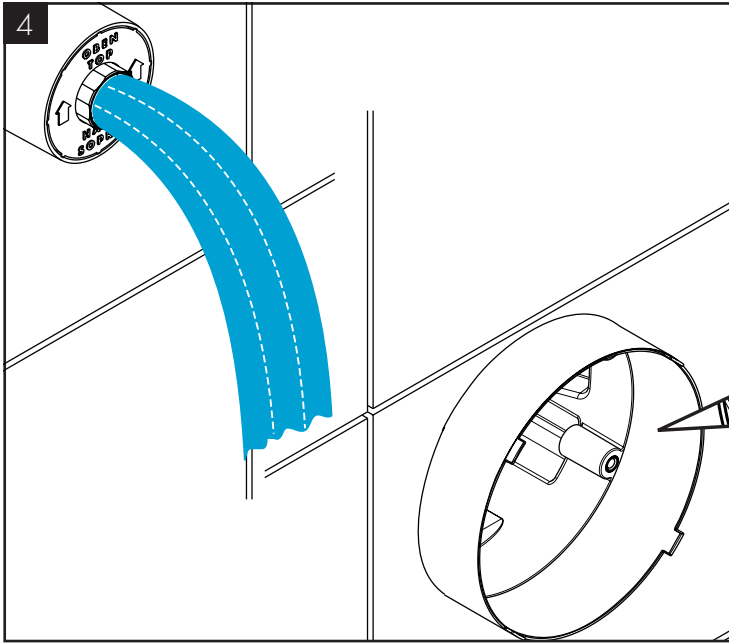


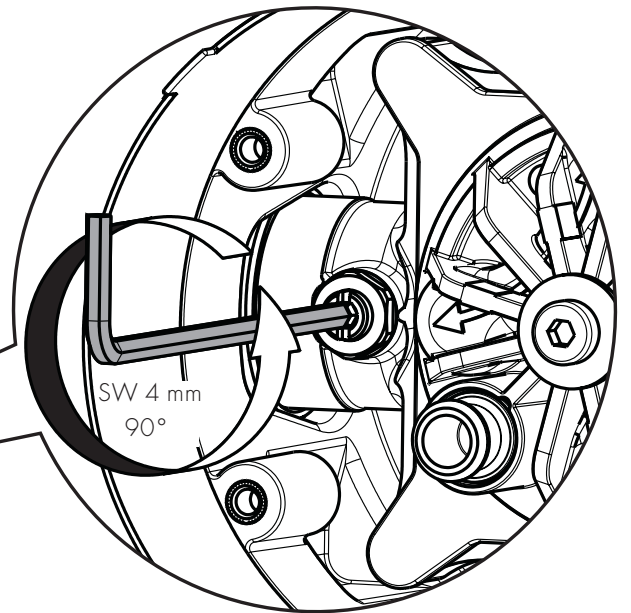
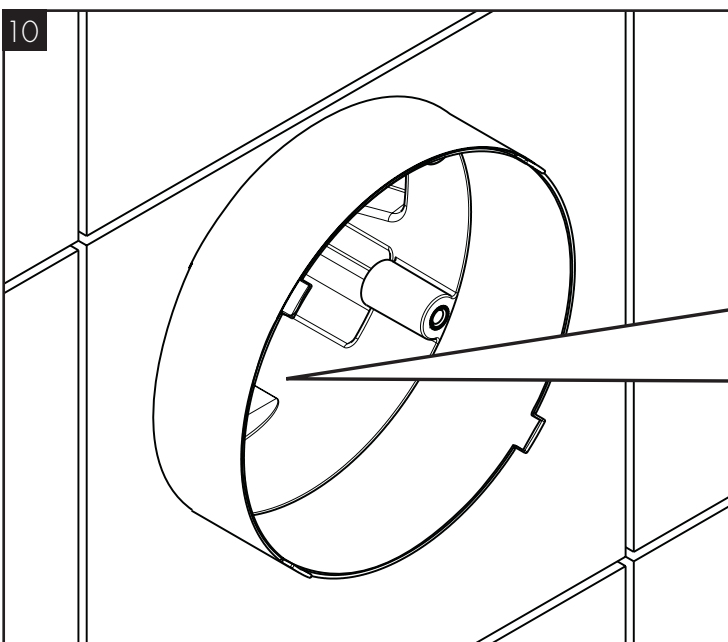
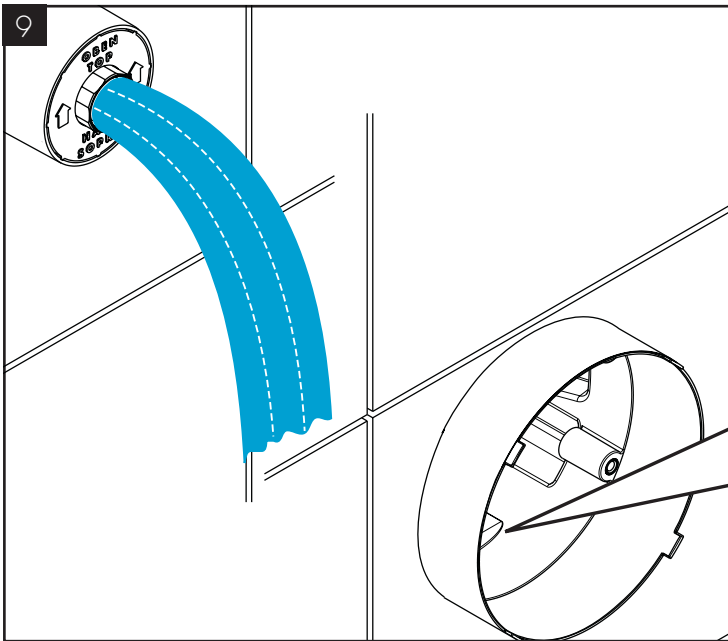
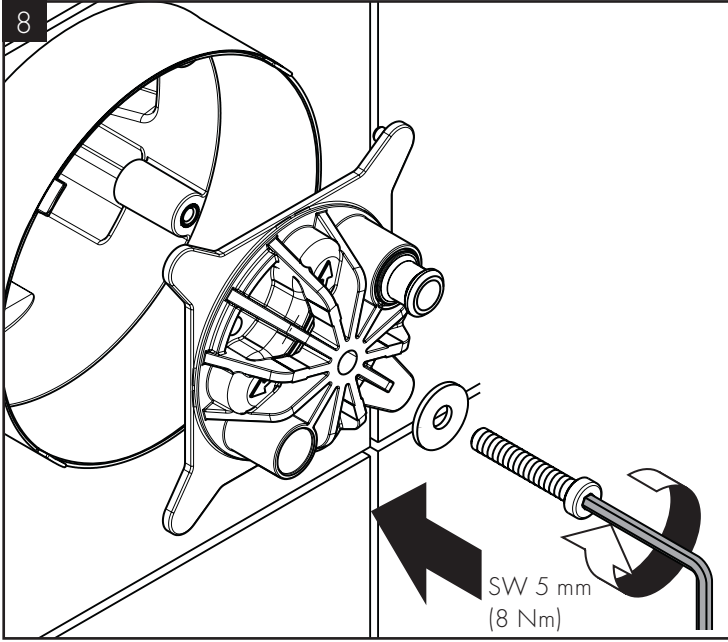
DIN VDE 0100 Teil 701 /
IEC 60364-7-701

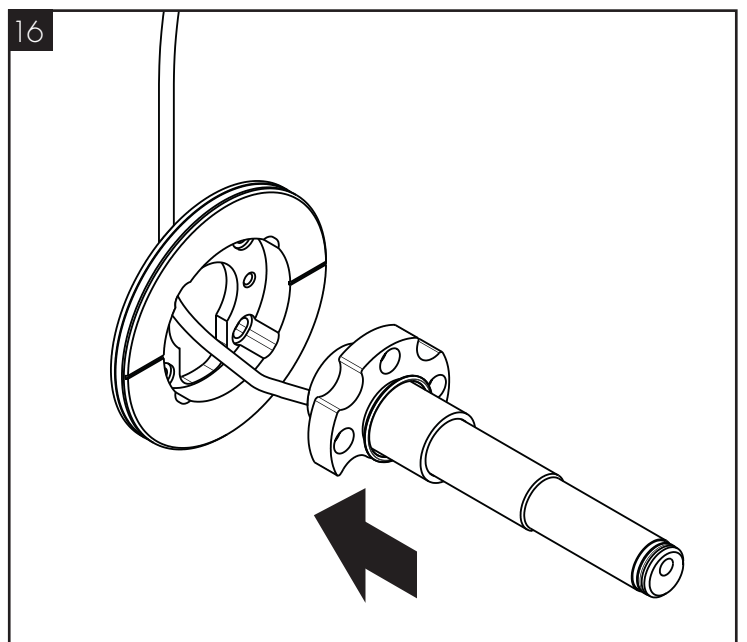
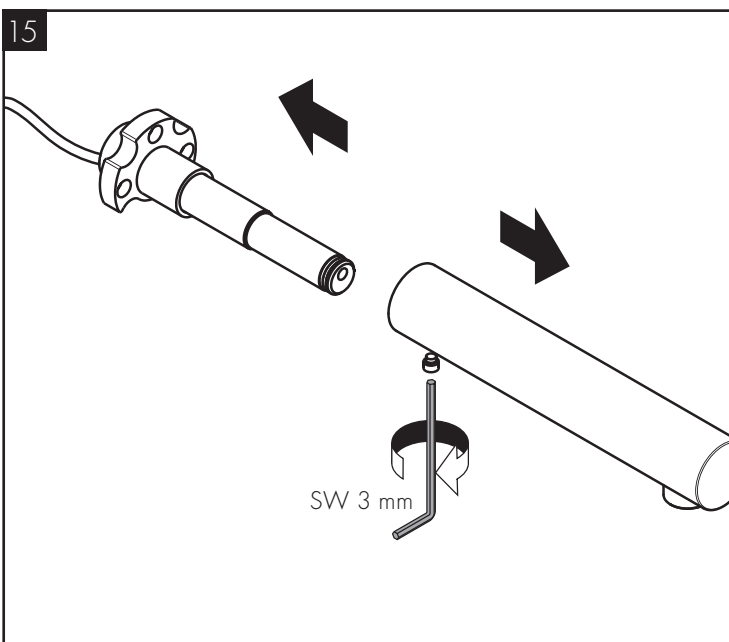
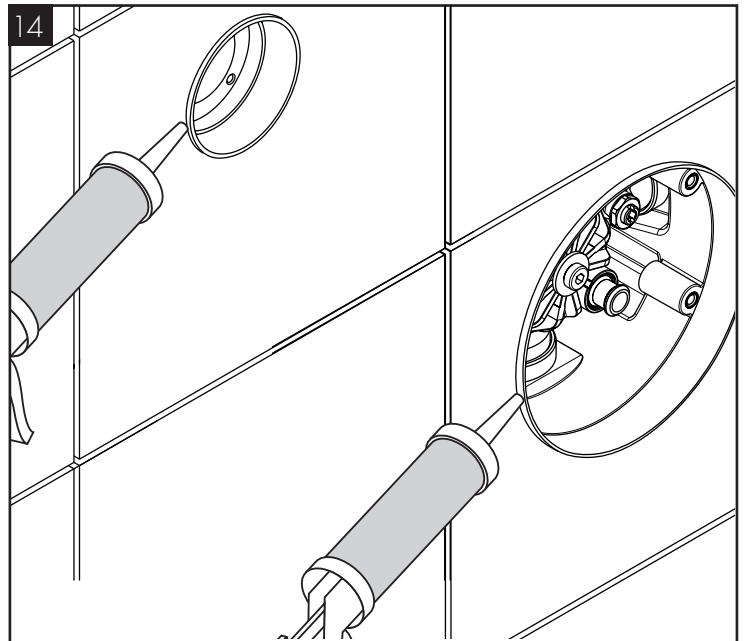
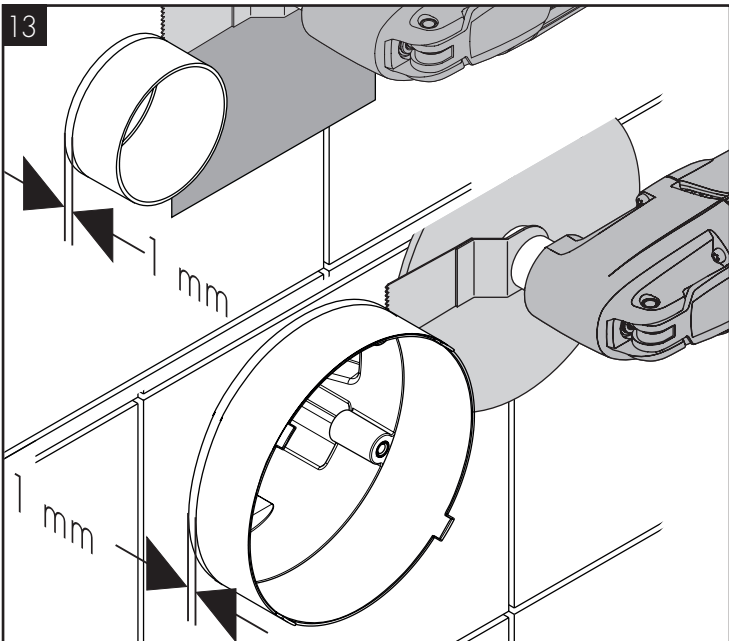
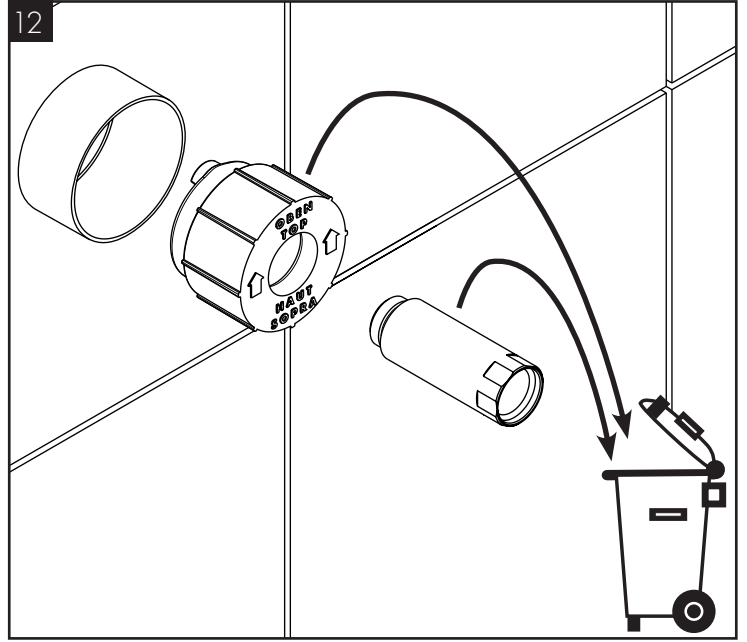
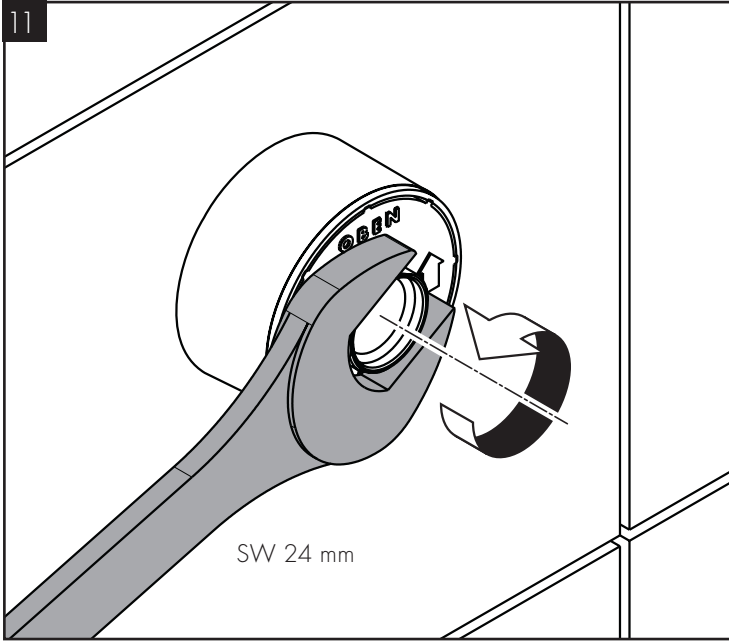
- 0, 1, 2 = Schutzbereich
- 0, 1, 2 = Zone de protection
- 0, 1, 2 = Protected area
- 0, 1, 2 = Zona protetta
- 0, 1, 2 = Área protegida
- 0, 1, 2 = Veiligheidszone
- 0, 1, 2 = Beskyttelsesklasse
- 0, 1, 2 = Área de protecção
- 0, 1, 2 = Střefa ochranná
- 0, 1, 2 = Chráněná oblast
- 0, 1, 2 = Ochranná oblasť
- 0, 1, 2 = 保护区
- 0, 1, 2 = Защитная зона
- 0, 1, 2 = Biztonsági zóna
- 0, 1, 2 = Suoja-alue
- 0, 1, 2 = Skyddsområde
- 0, 1, 2 = Saugos zona
- 0, 1, 2 = Zaštitno područje
- 0, 1, 2 = Koruma bölgesi
- 0, 1, 2 = Domeniu de protecție
- 0, 1, 2 = Εύρος προστασίας
- 0, 1, 2 = Zaštitno območje
- 0, 1, 2 = Kaitse ulatus
- 0, 1, 2 = Aizsardzības zona
- 0, 1, 2 = Zaštitno područje
- 0, 1, 2 = Beskyttelsessone
- 0, 1, 2 = Диапазон на защита
- 0, 1, 2 = Zona e mbrojtjes.
- 0, 1, 2 = منطقة حماية

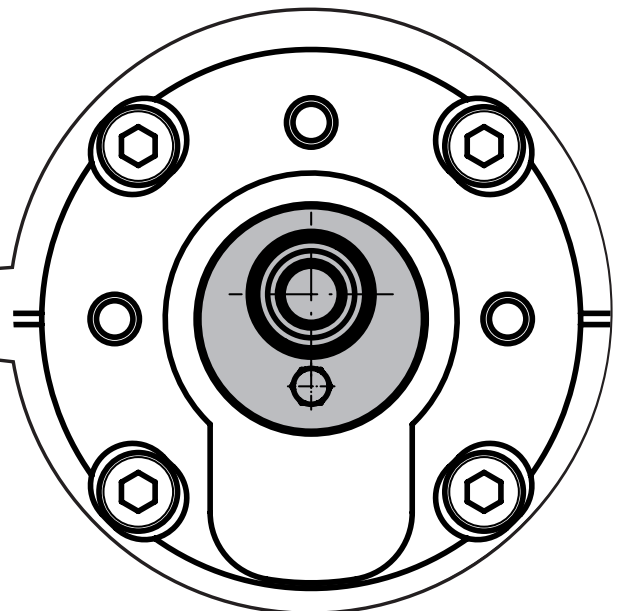
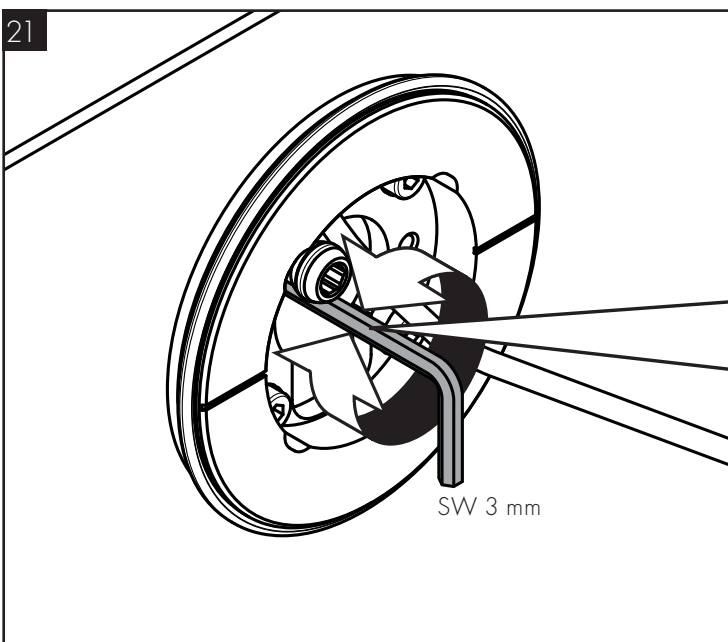
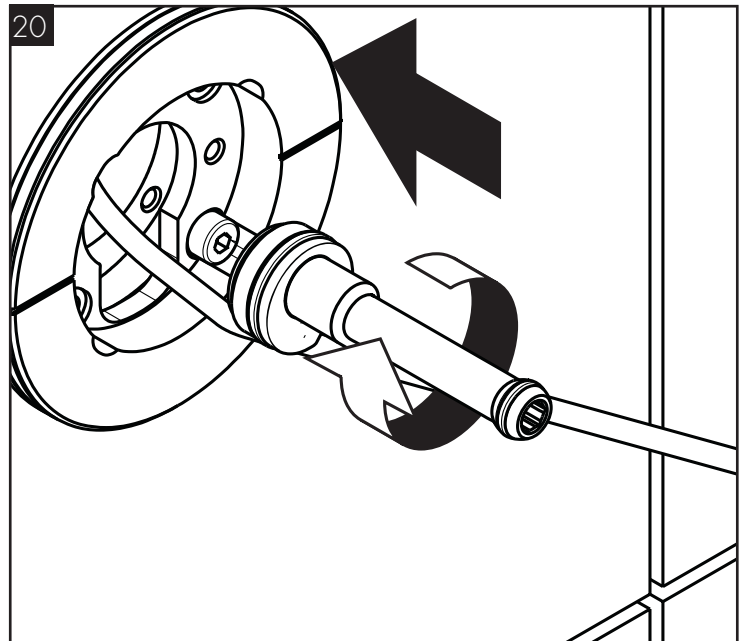
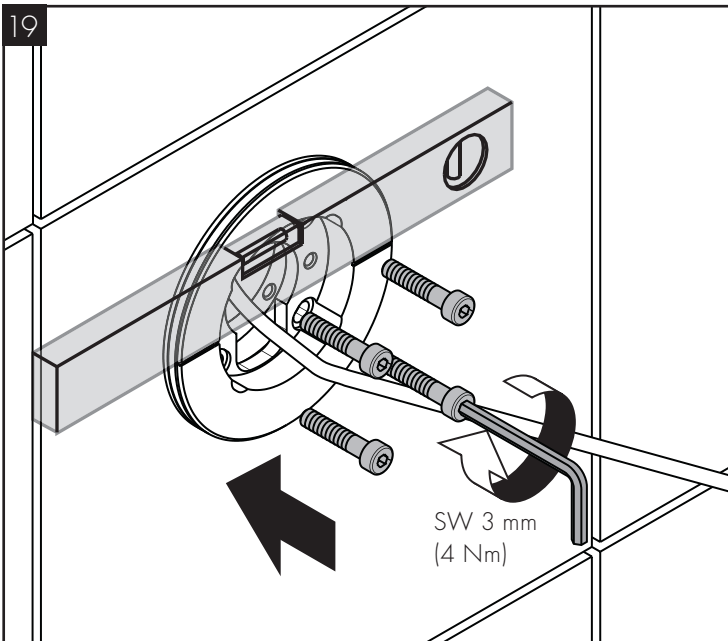
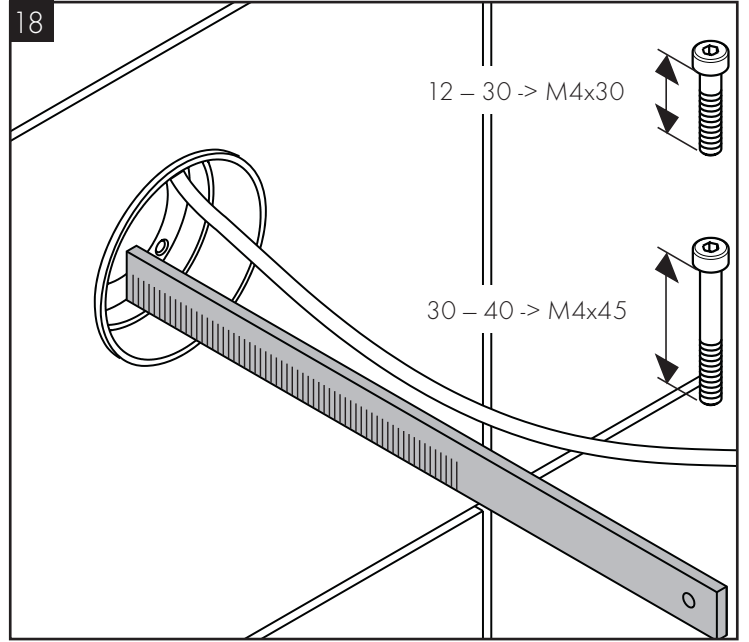
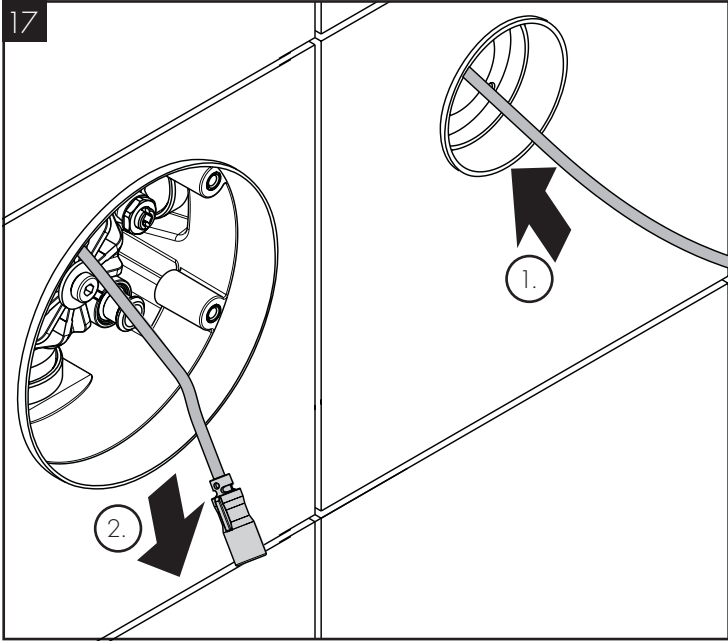


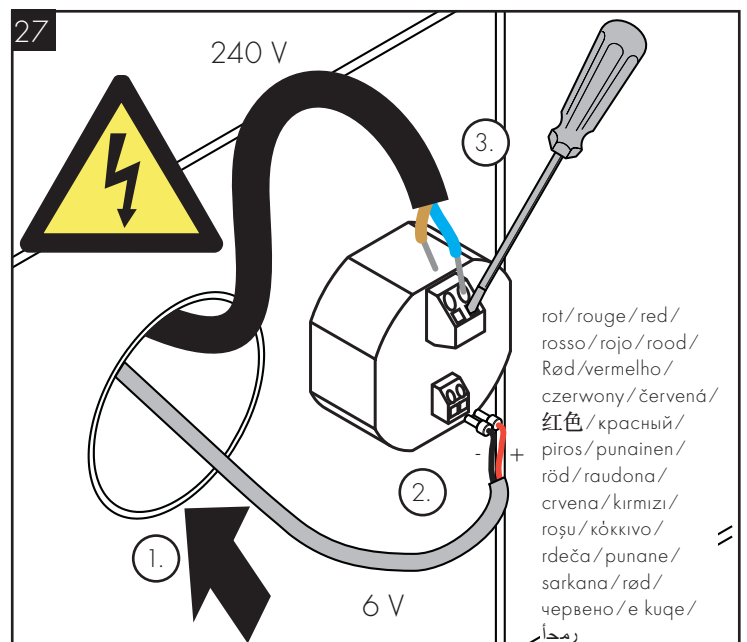
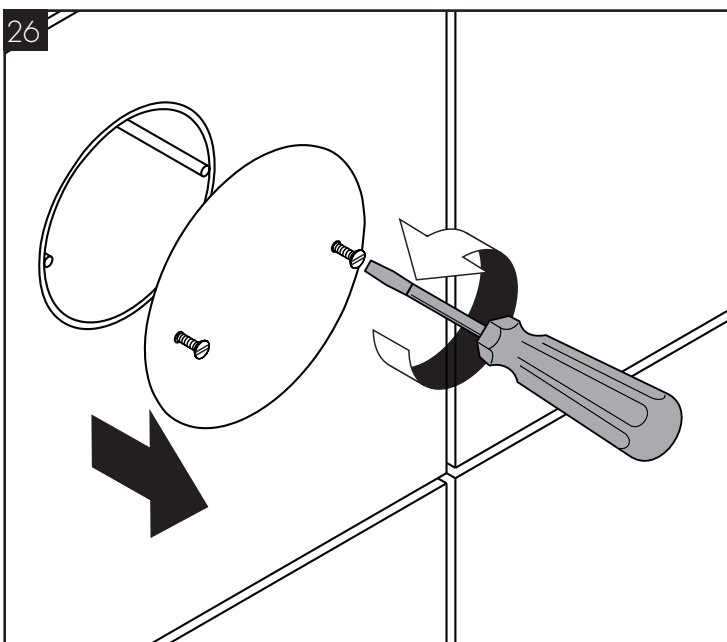
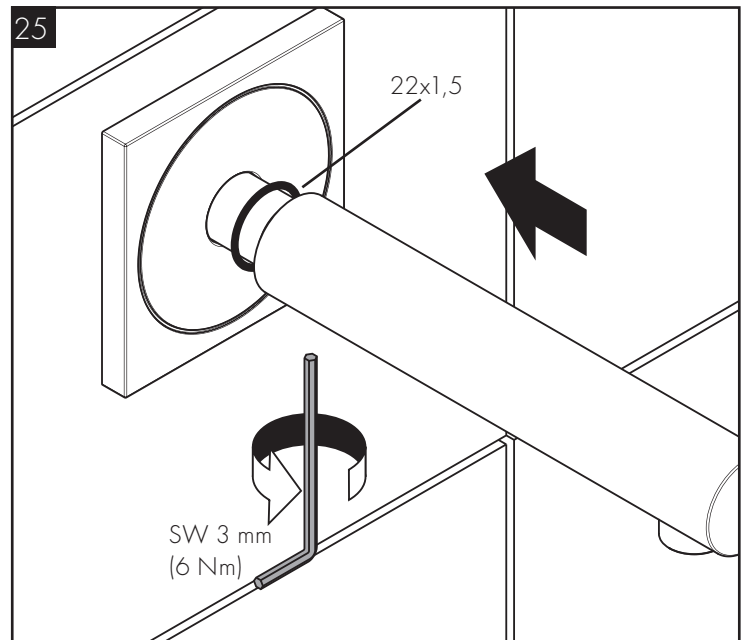
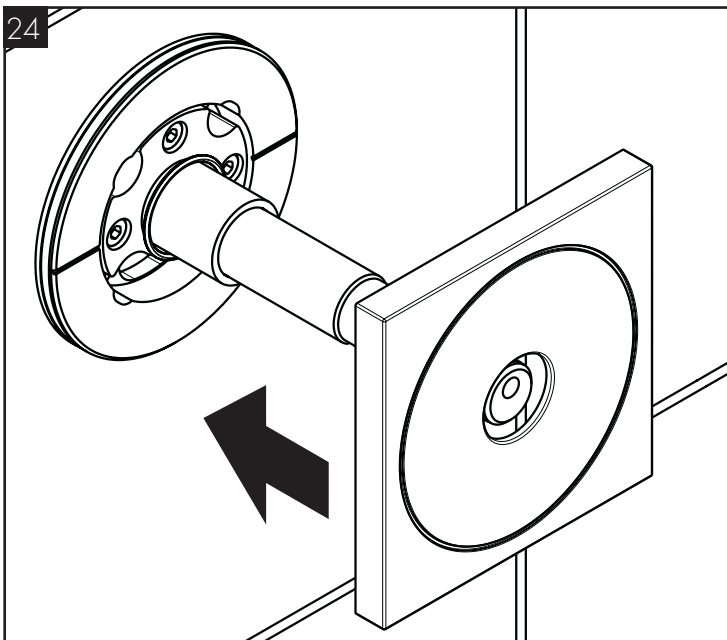
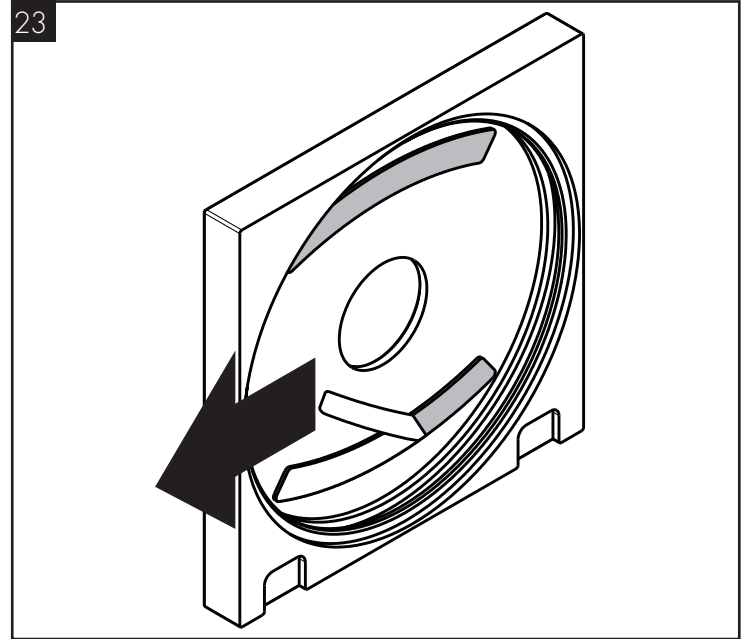
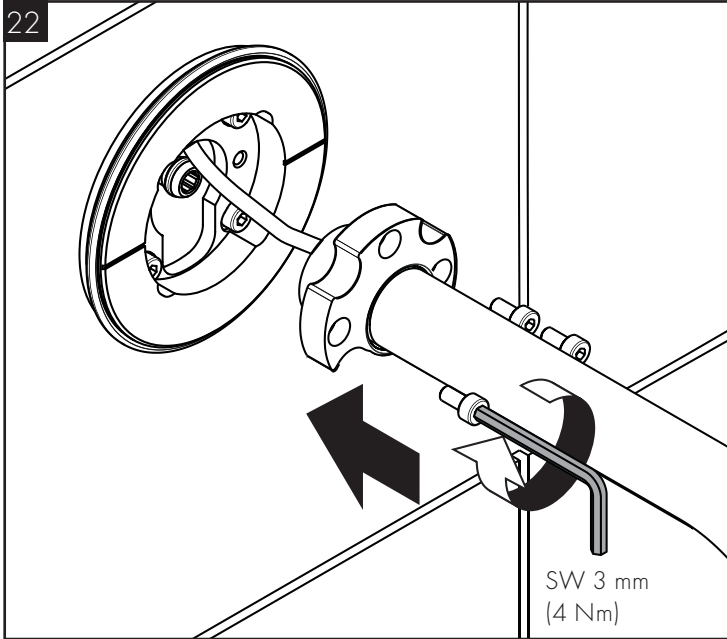


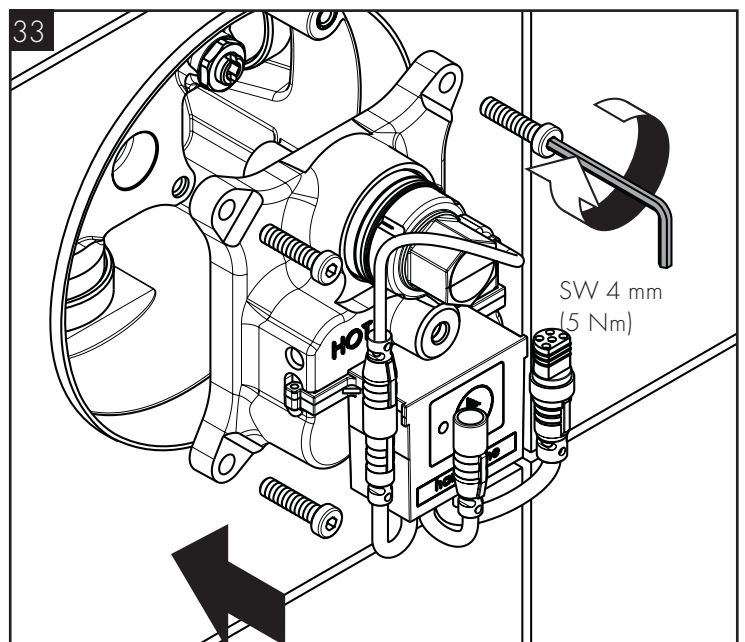
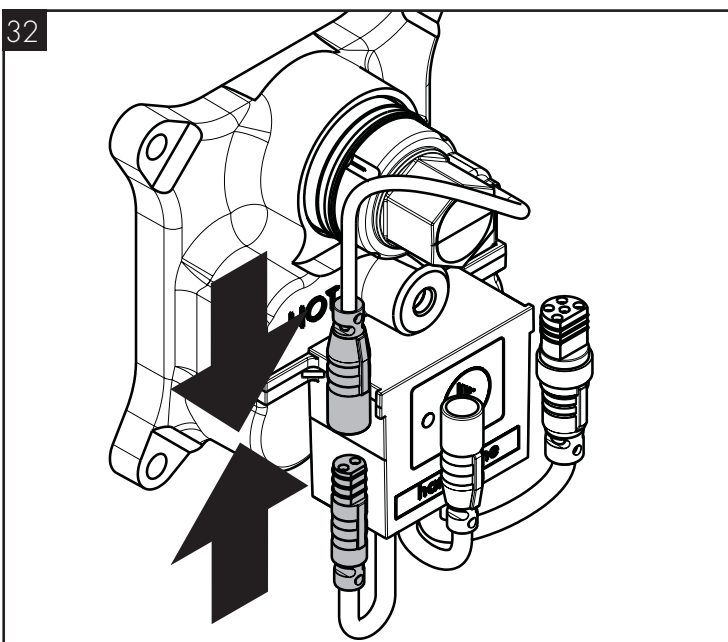
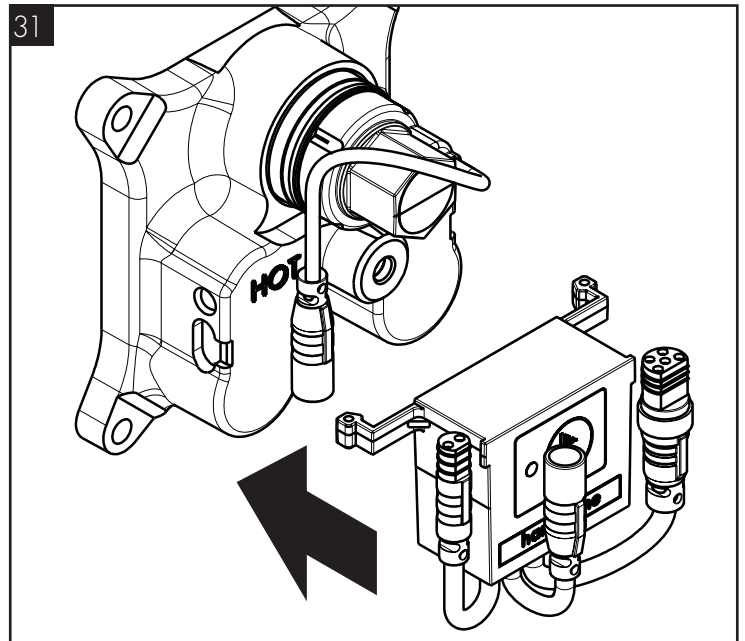
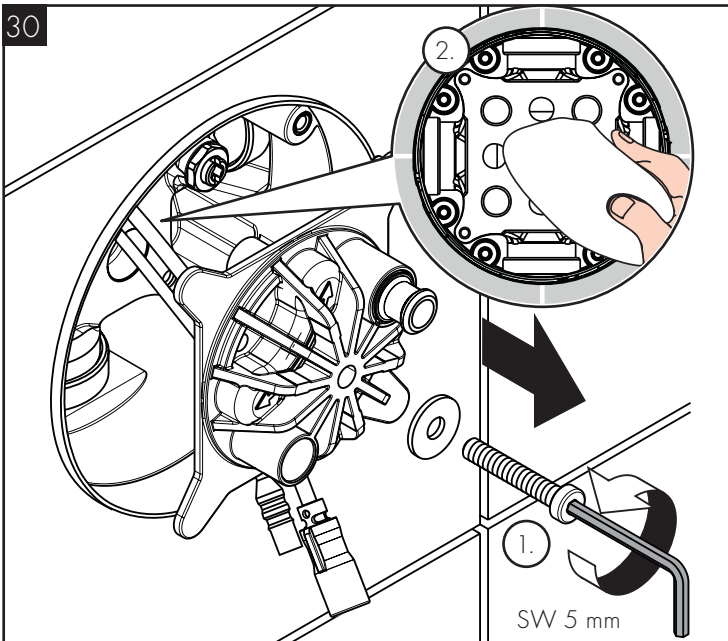
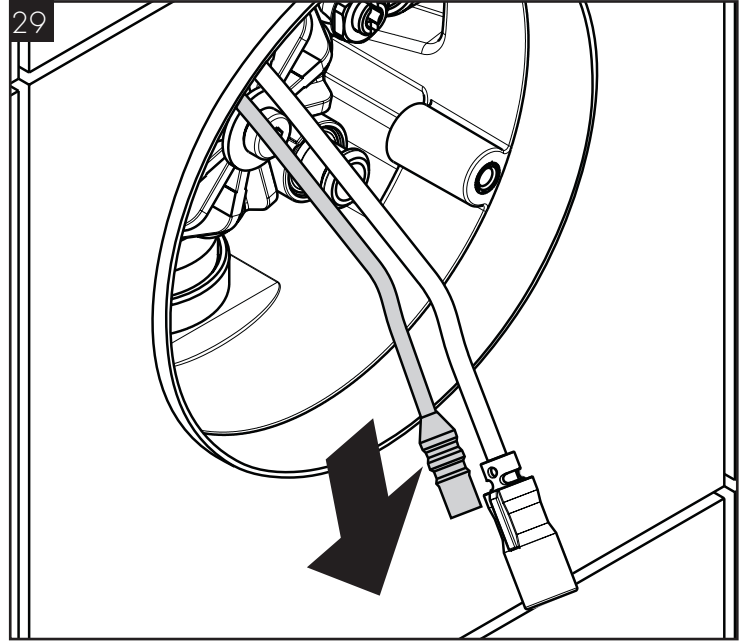
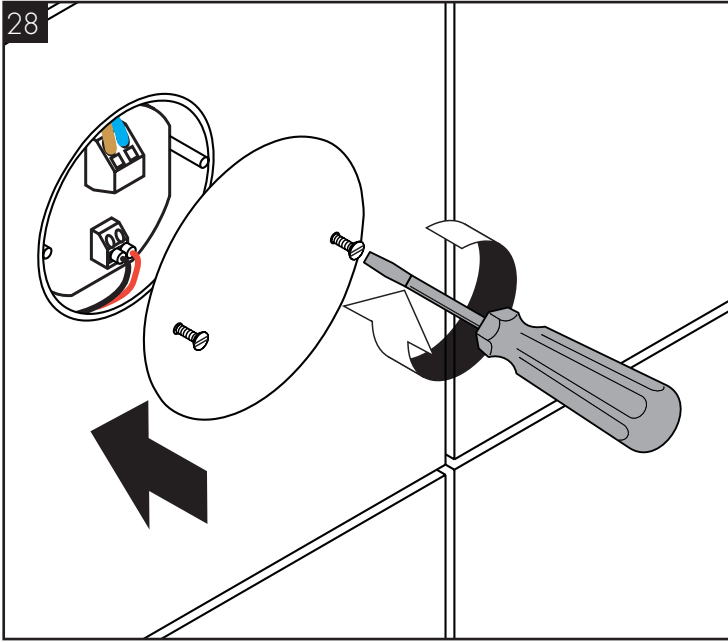


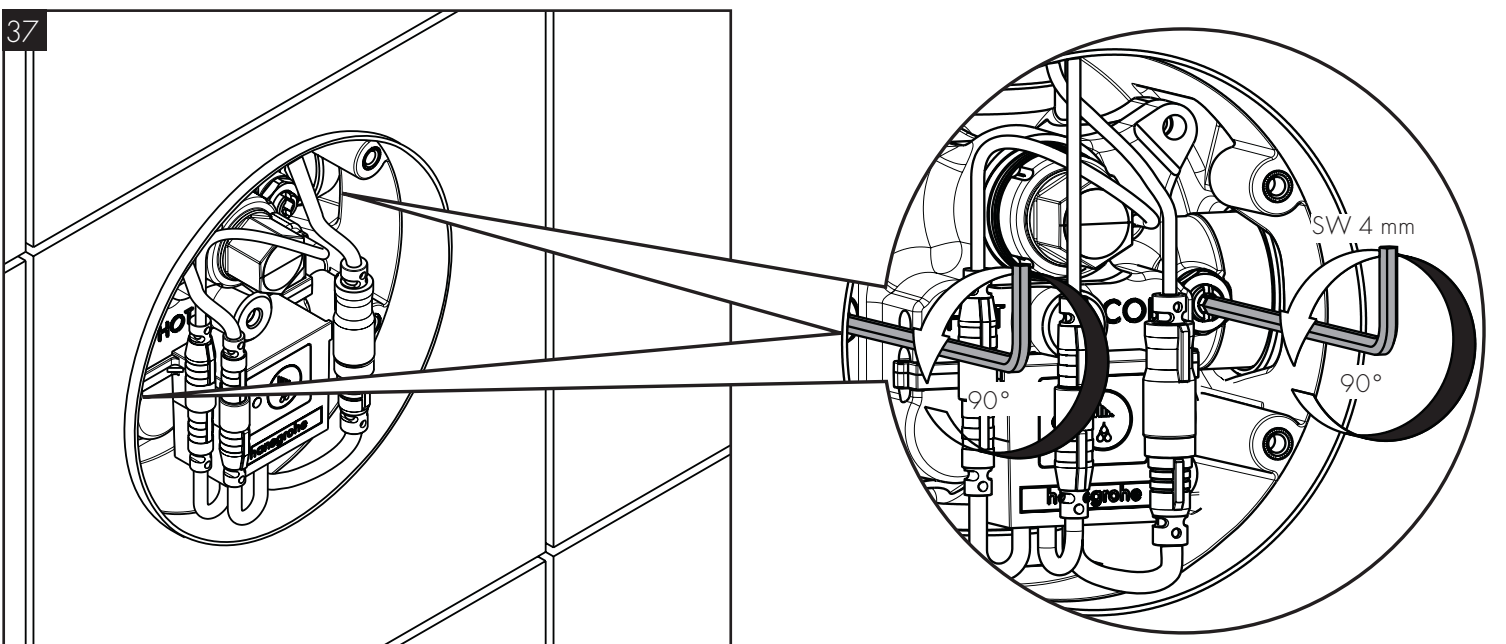
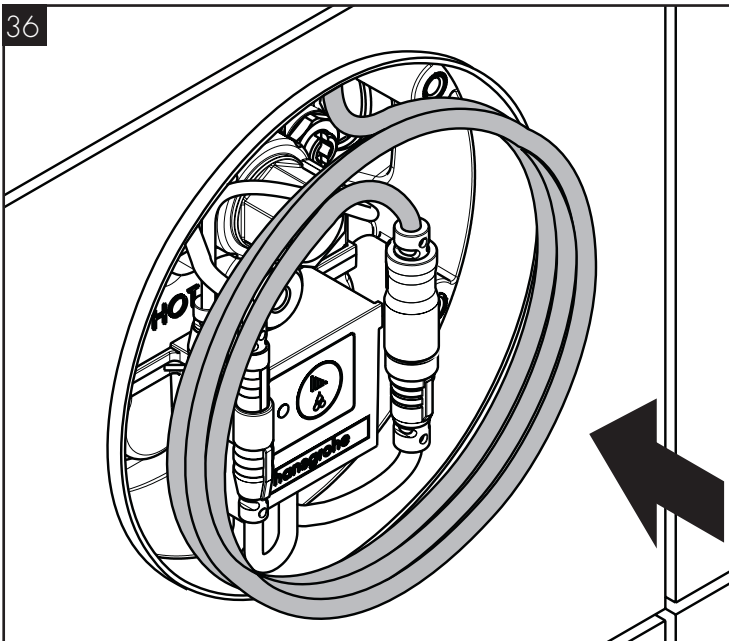
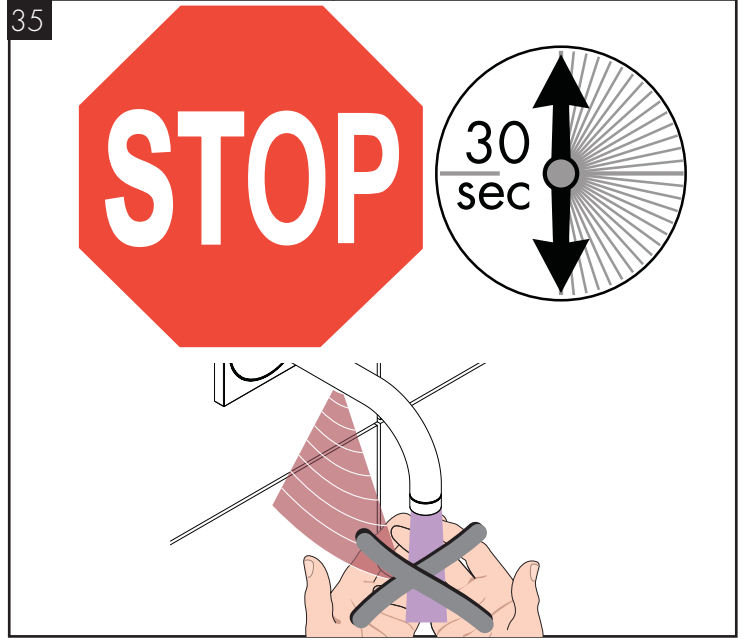
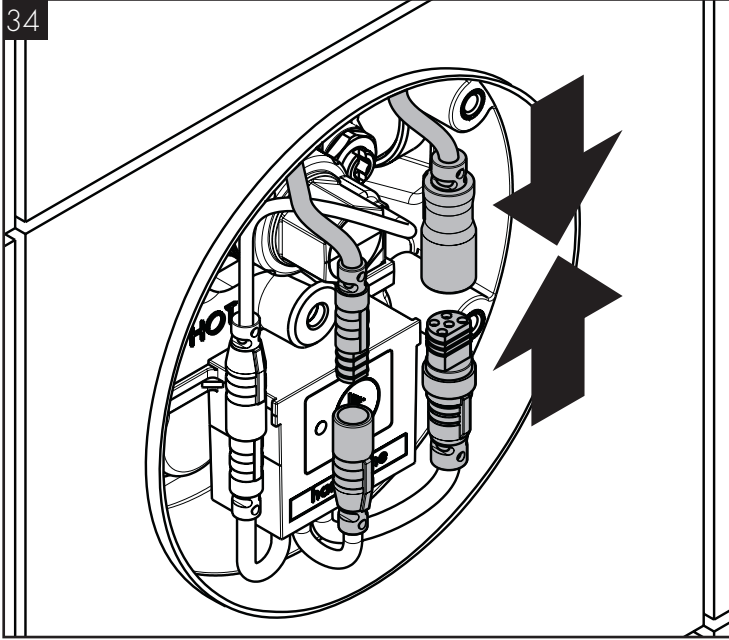


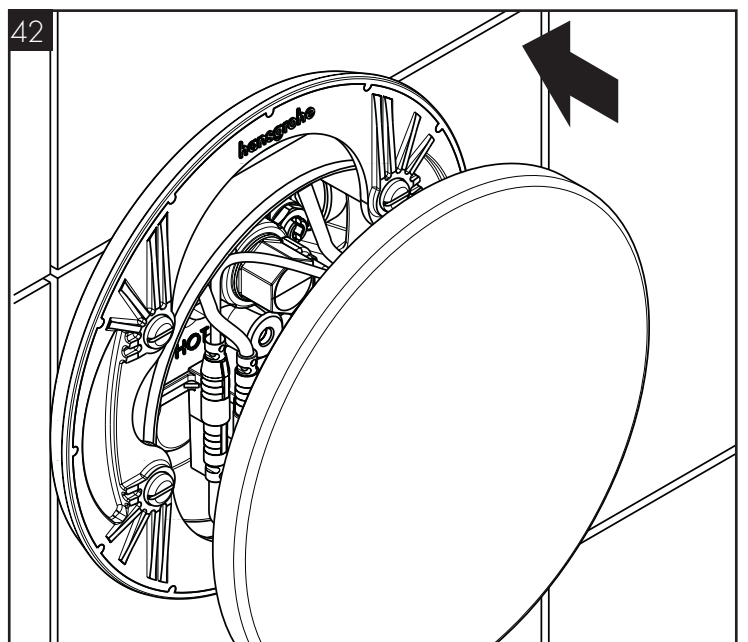
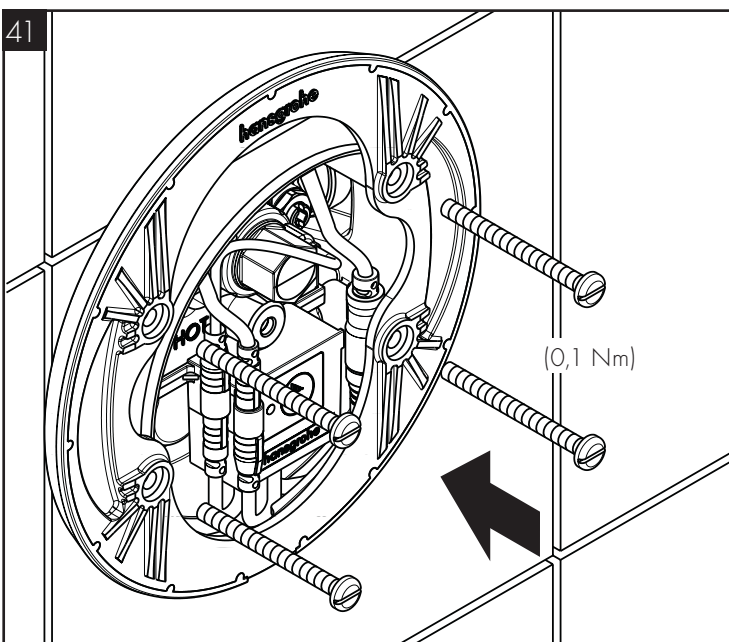
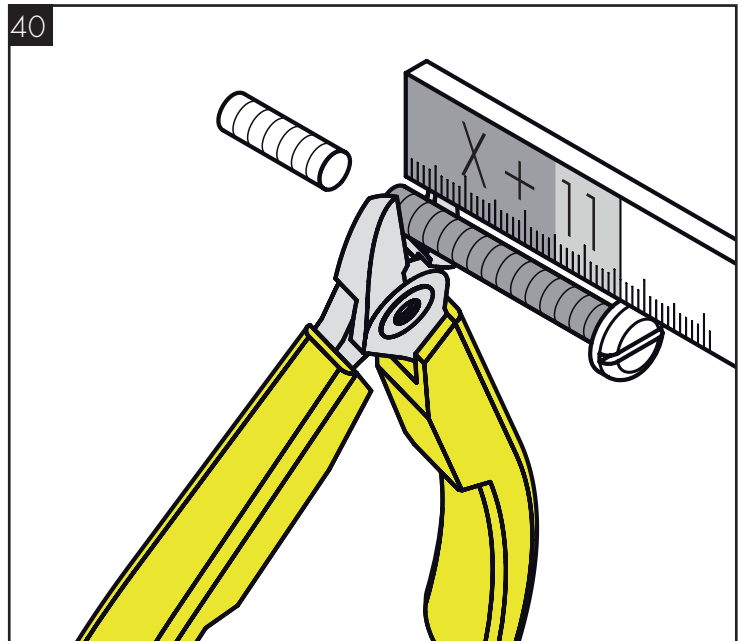
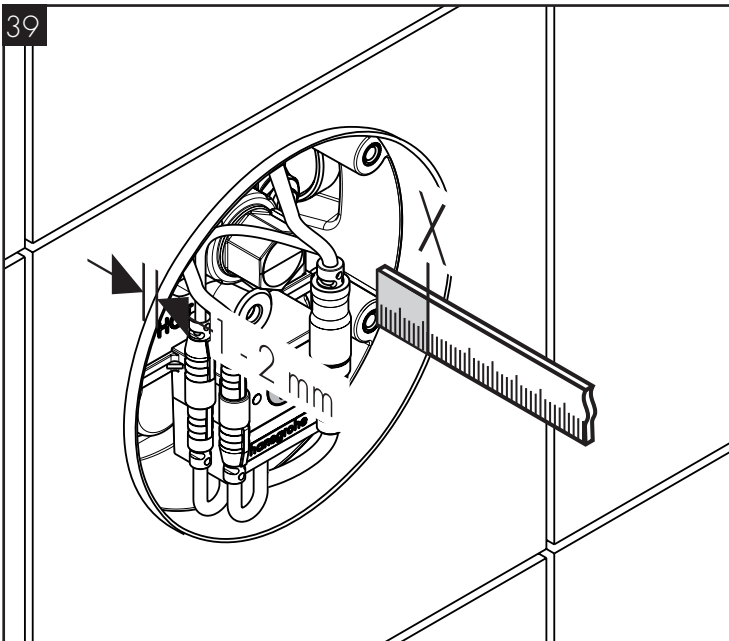
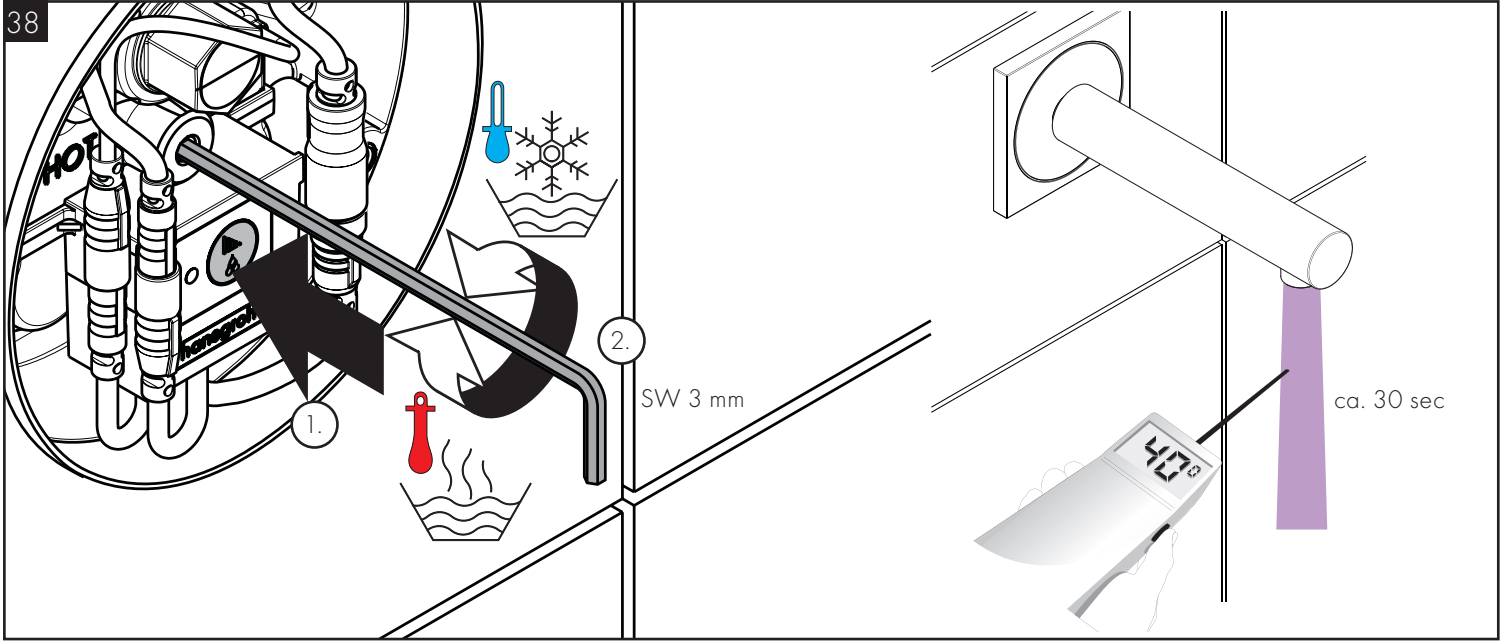


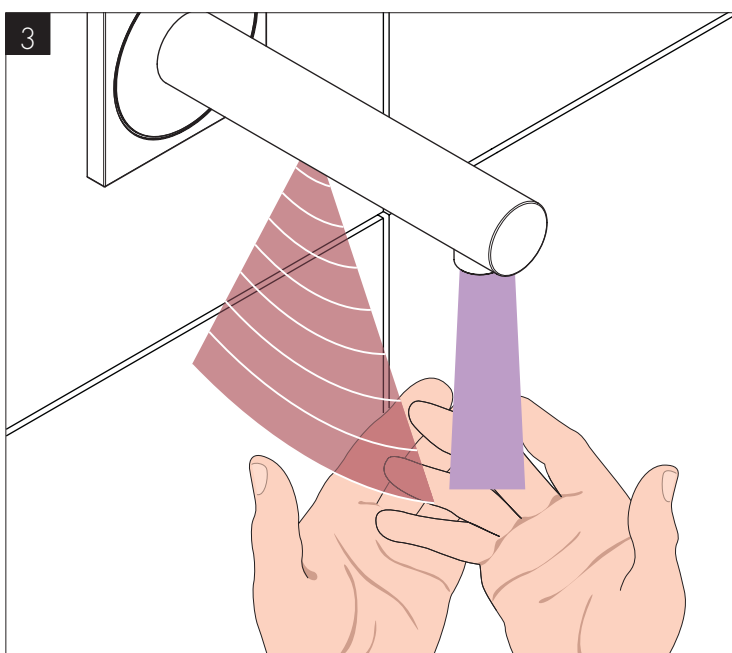
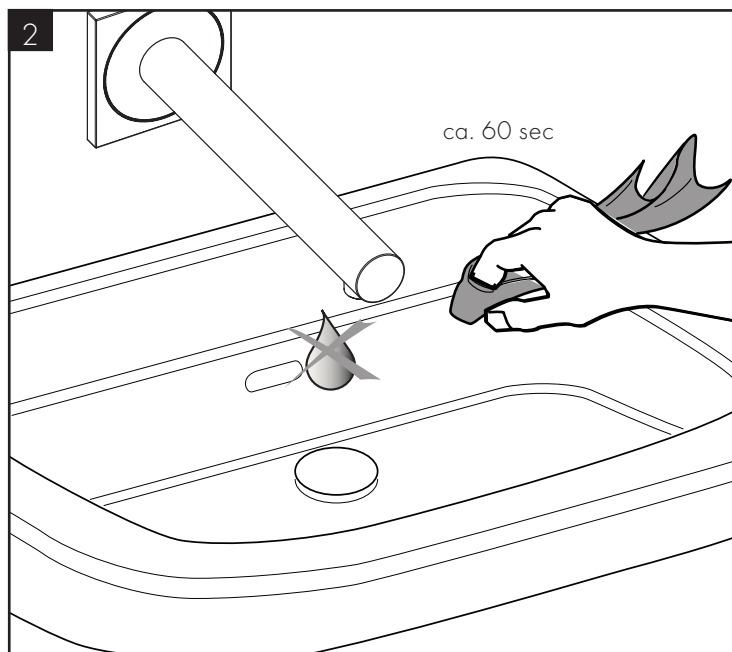
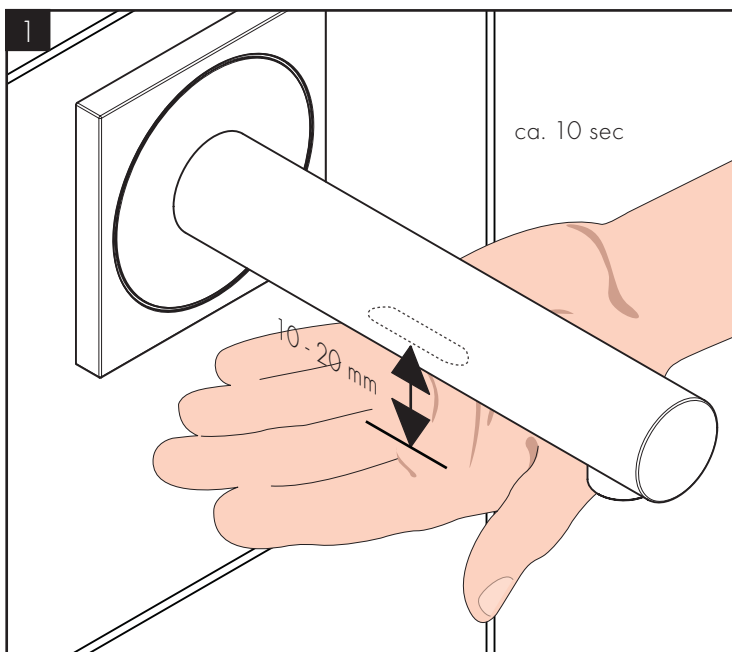
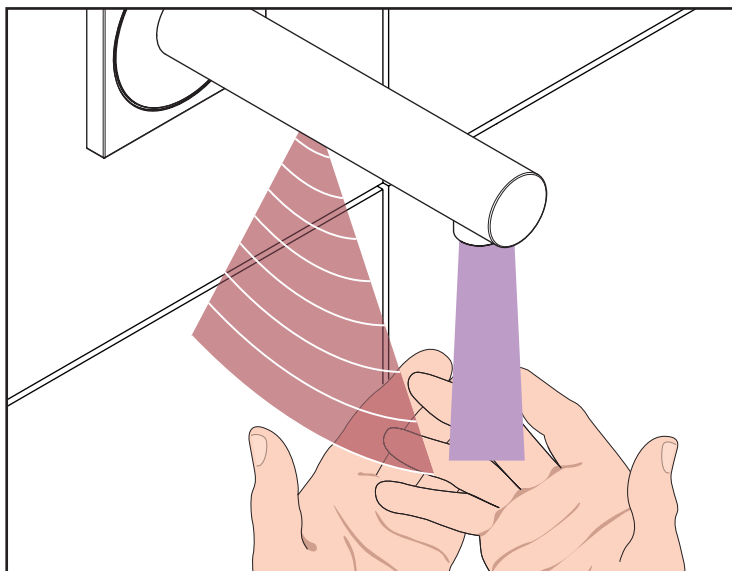


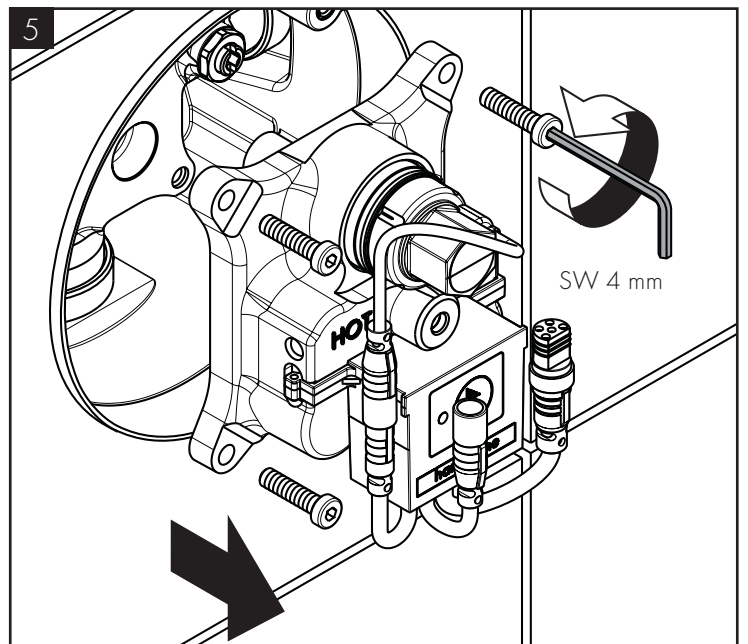
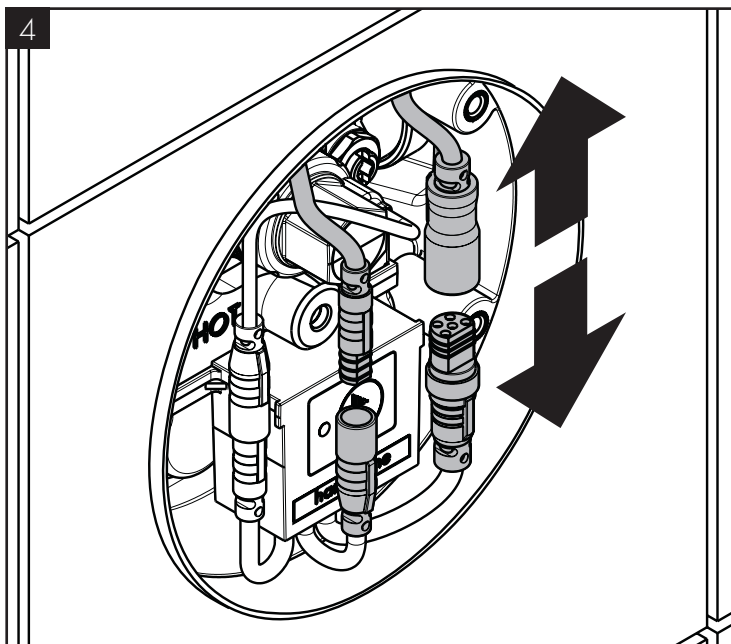
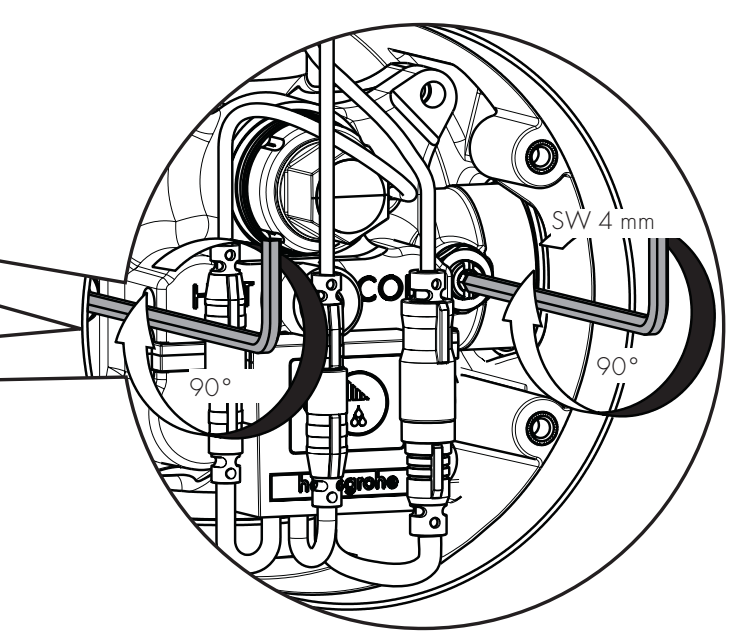
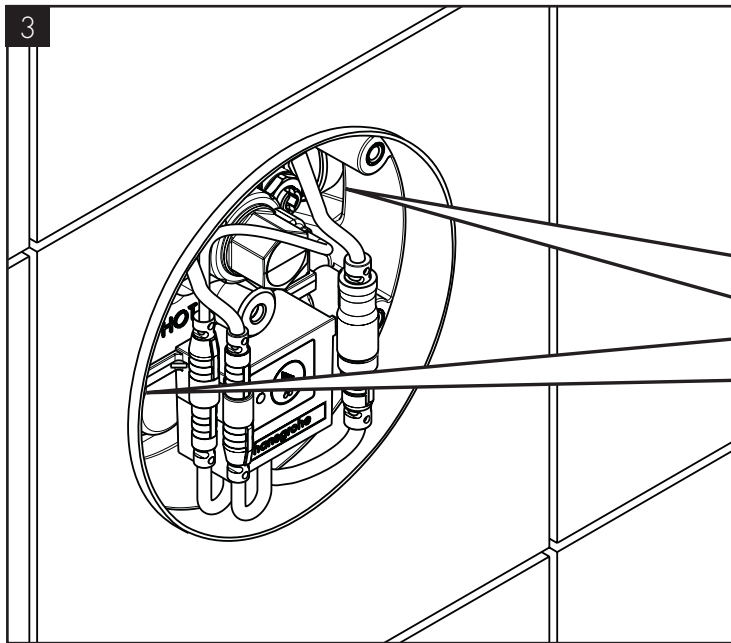
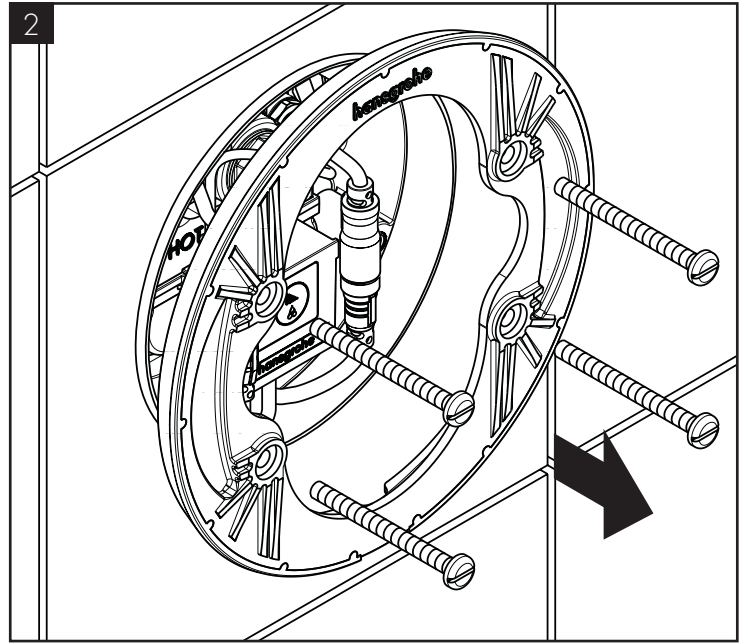
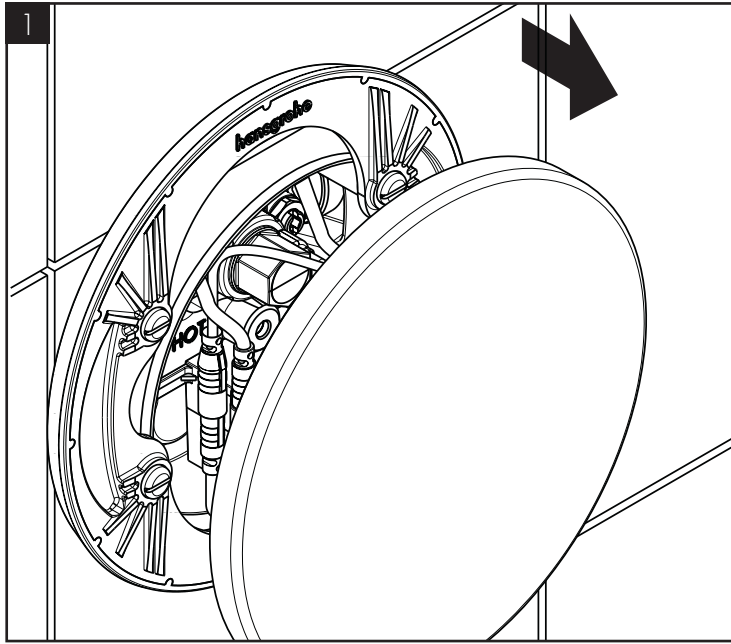


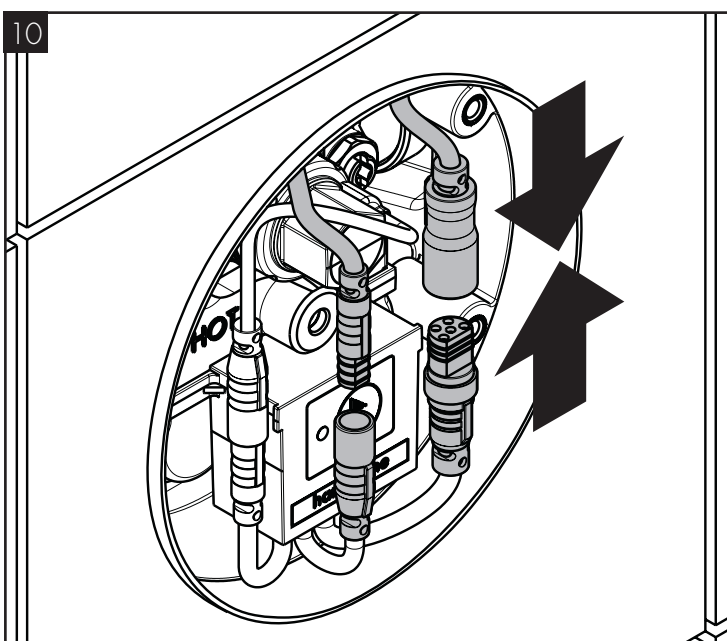
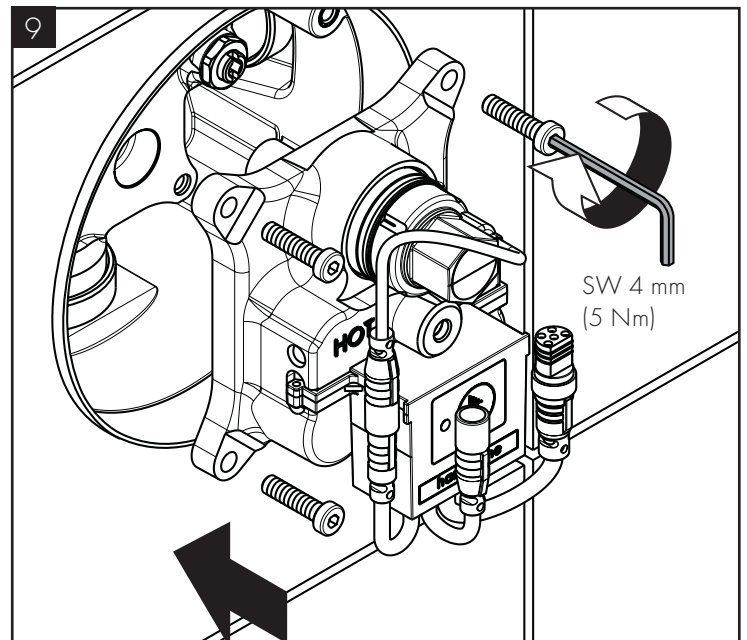
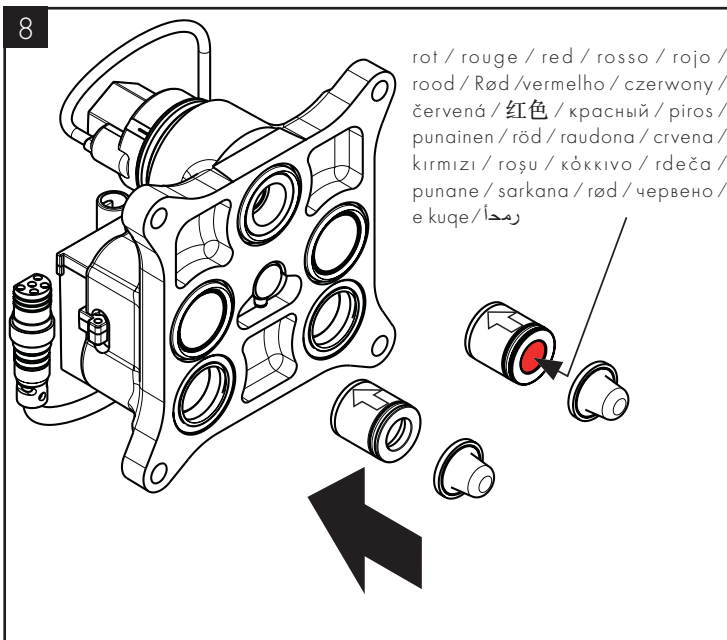
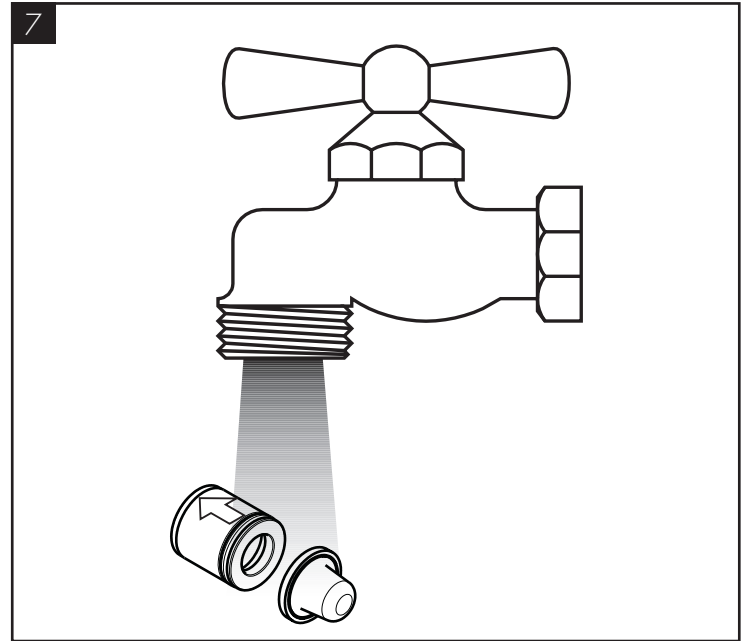
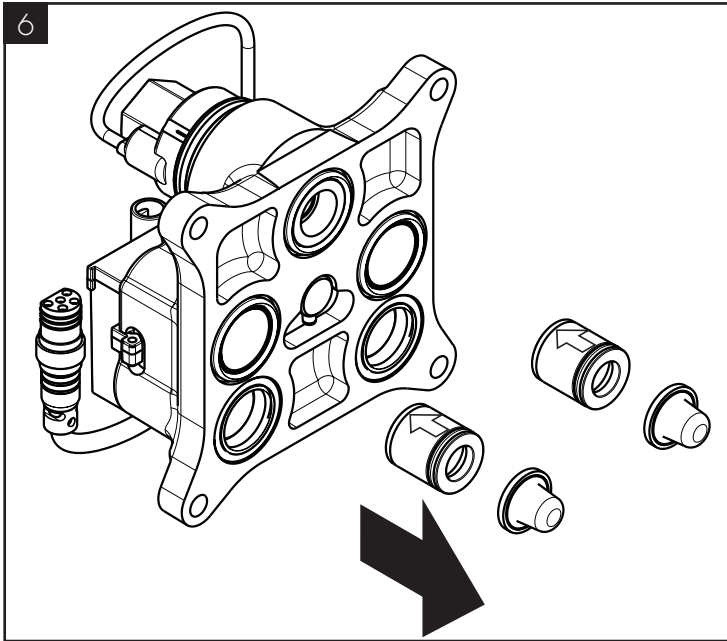


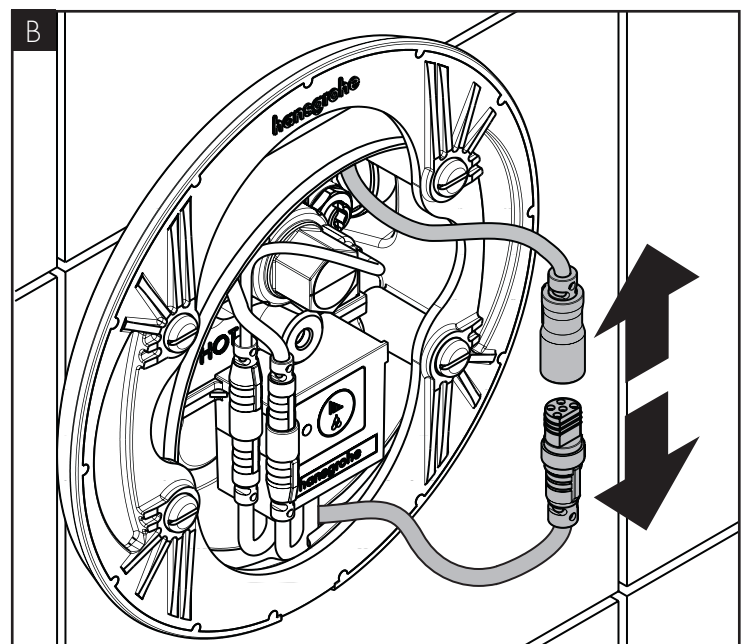
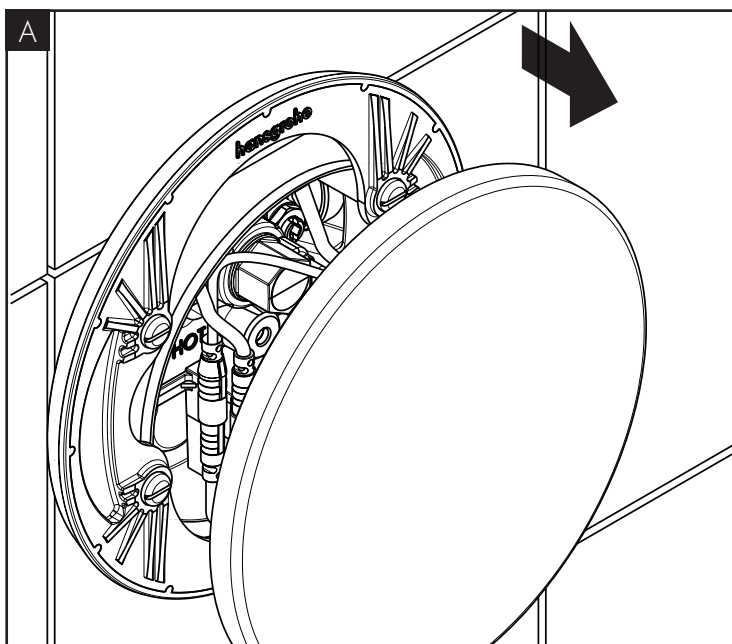
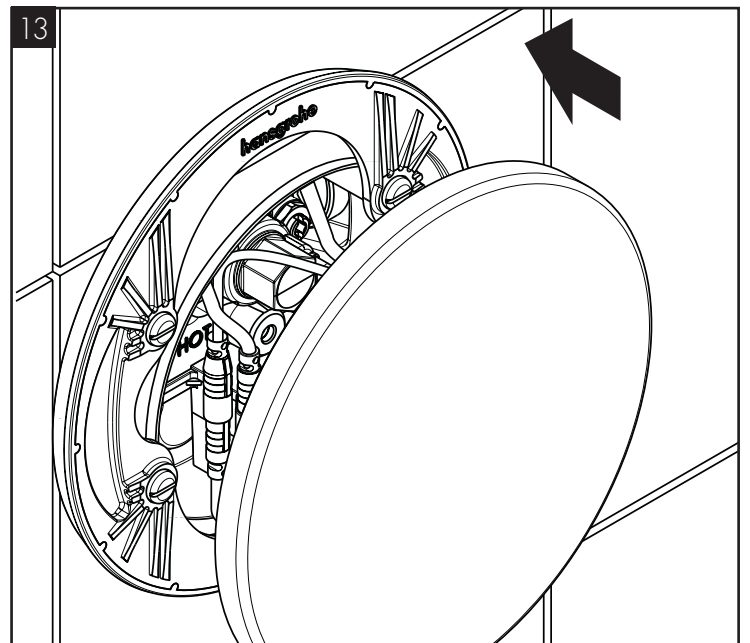
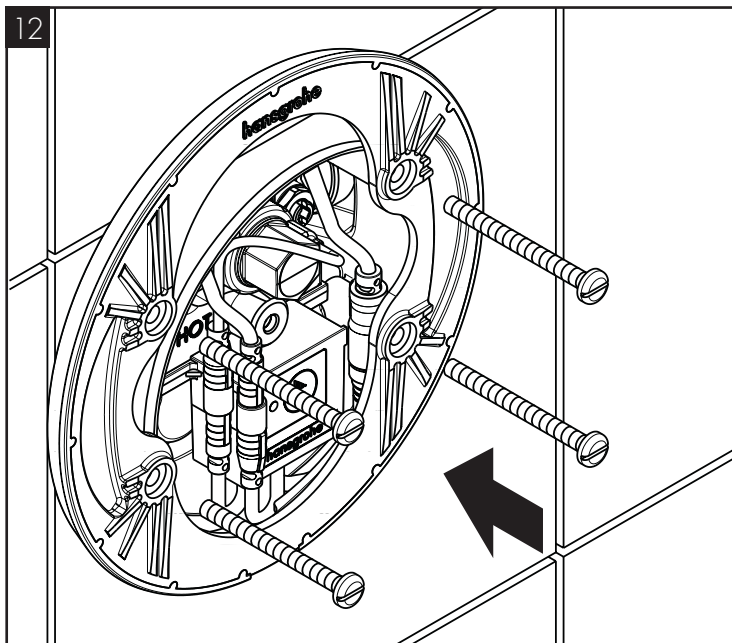
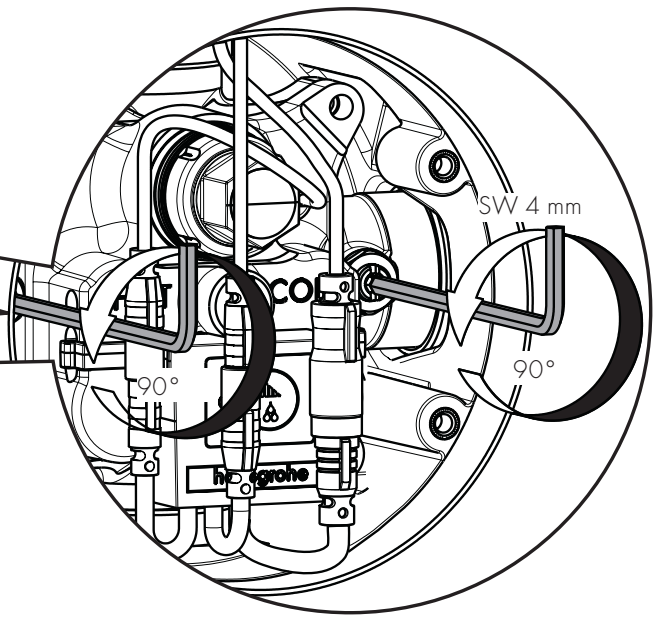
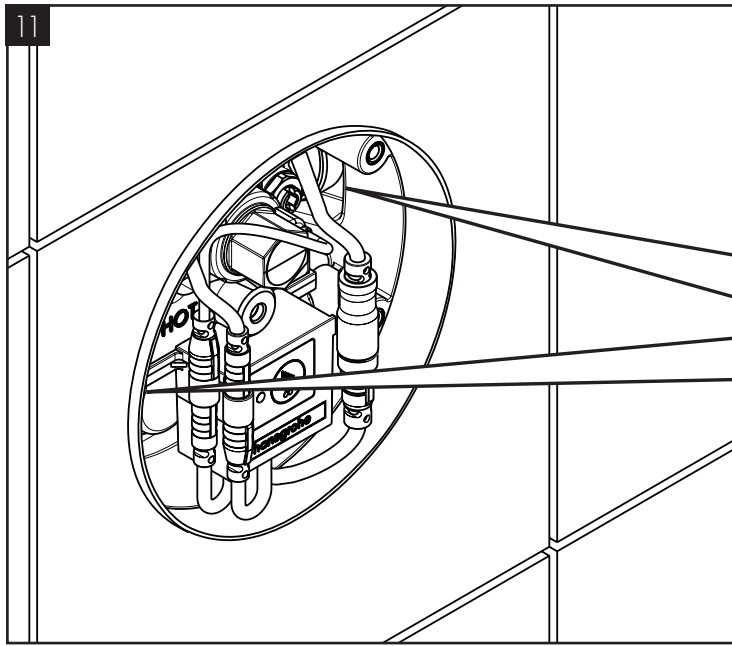


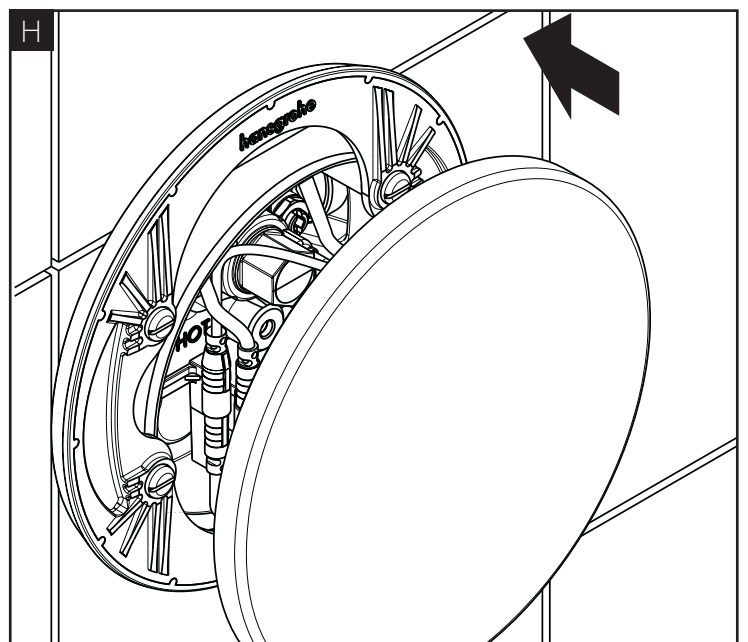
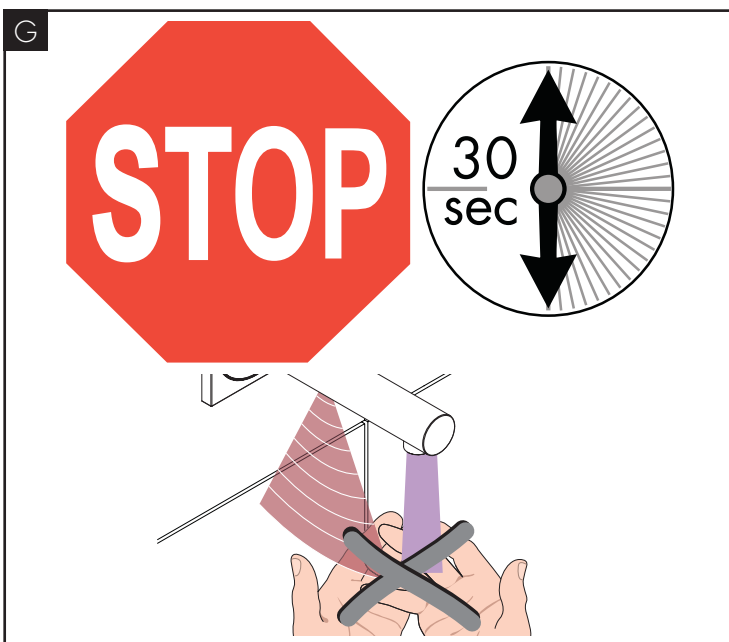
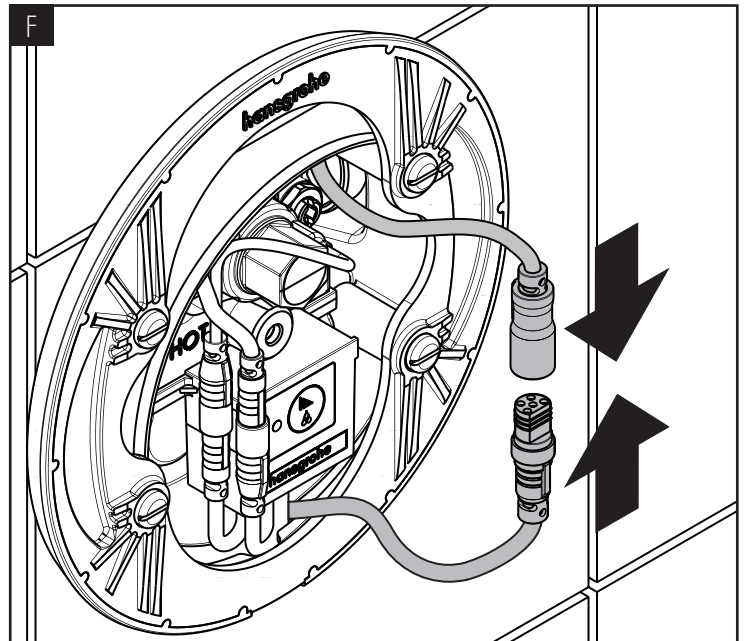
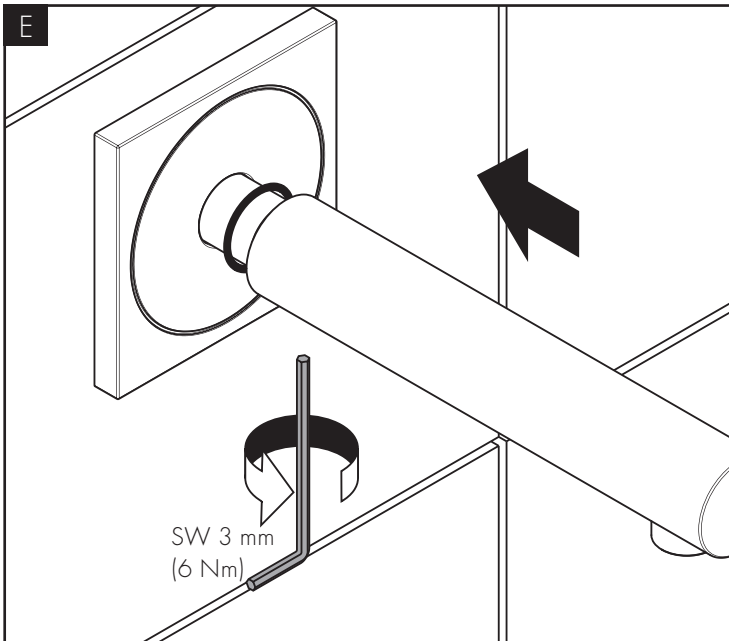
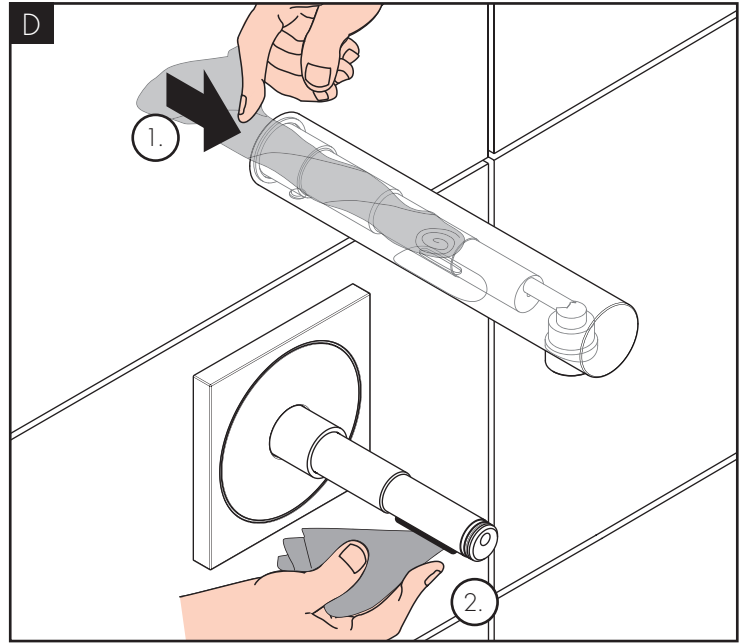
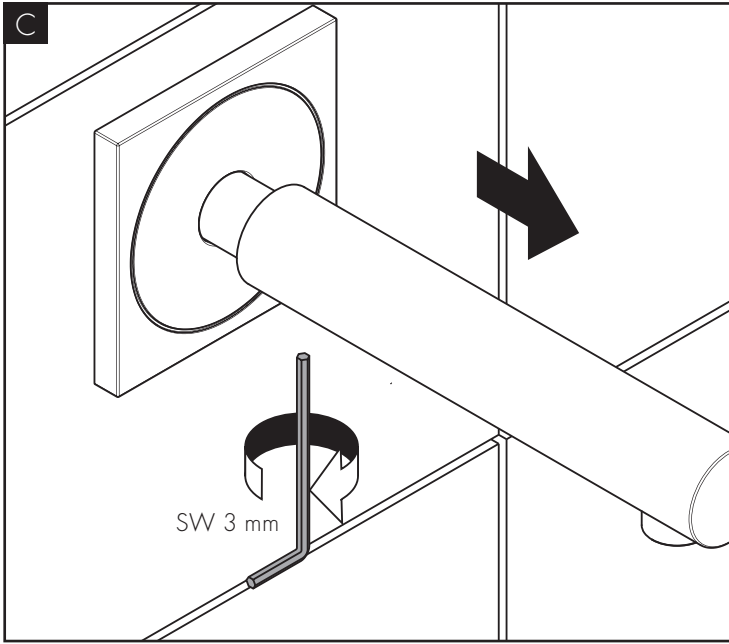


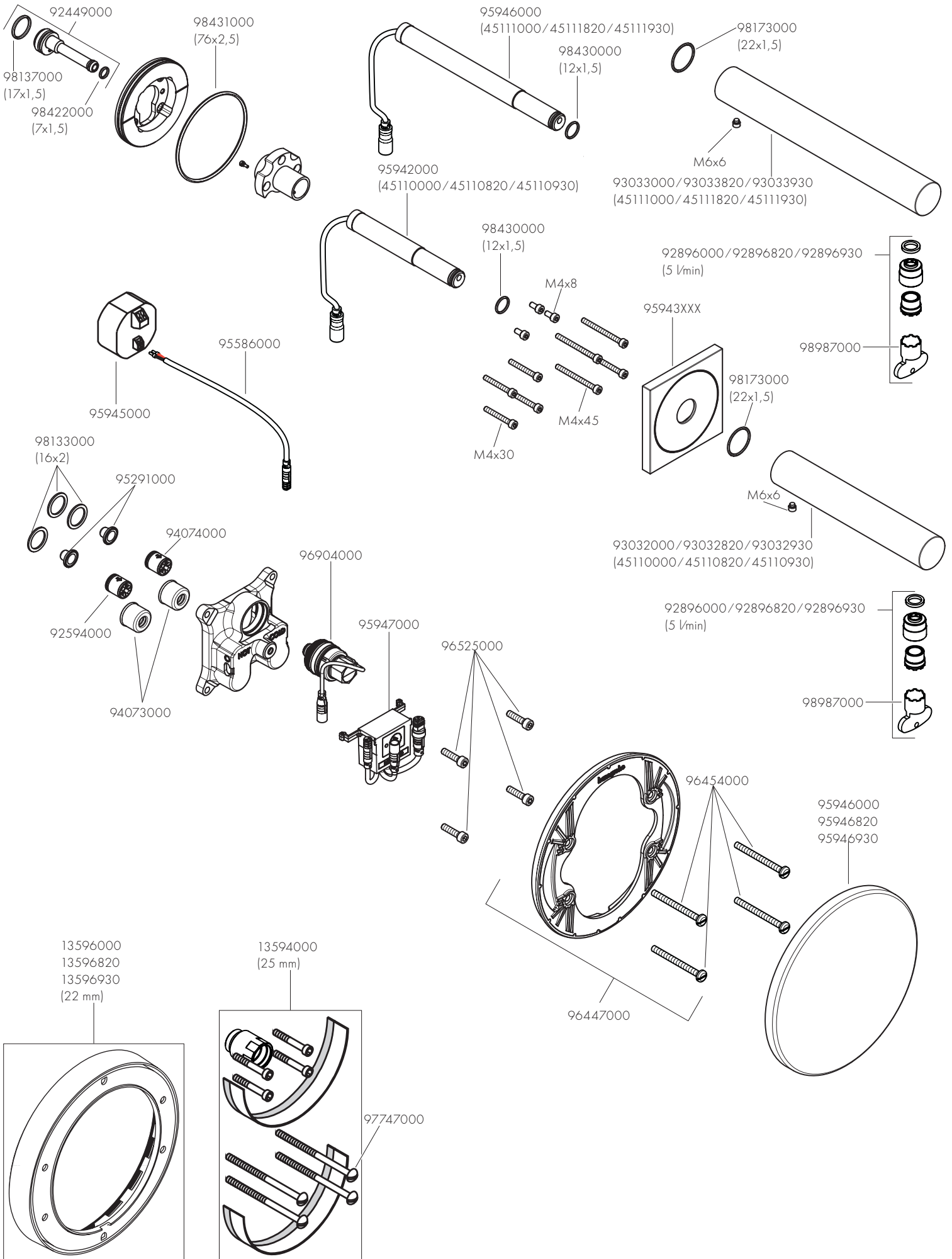














P-IX

DVGW

SVGW



ACS

WRAS

ETA

GODKENDT
TIL DRIKKEVAND

KIWA

45110000

45110820

45110930

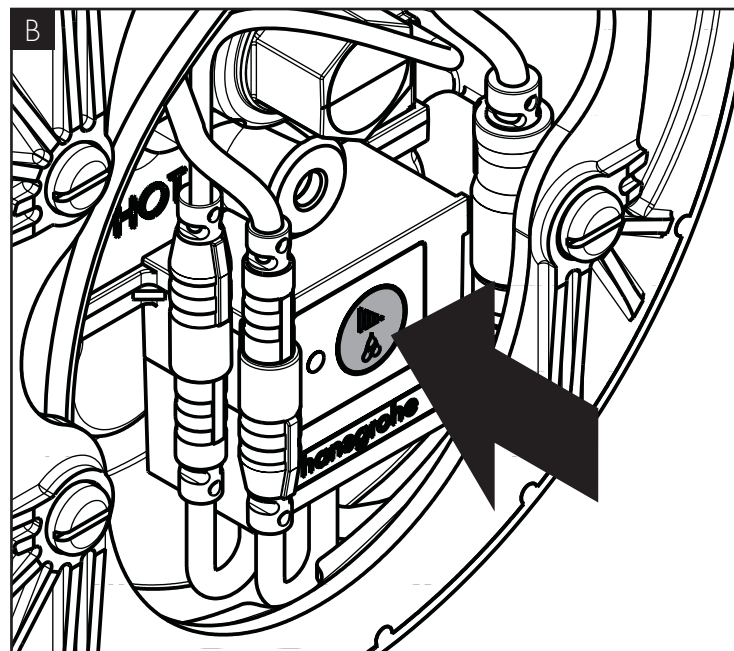
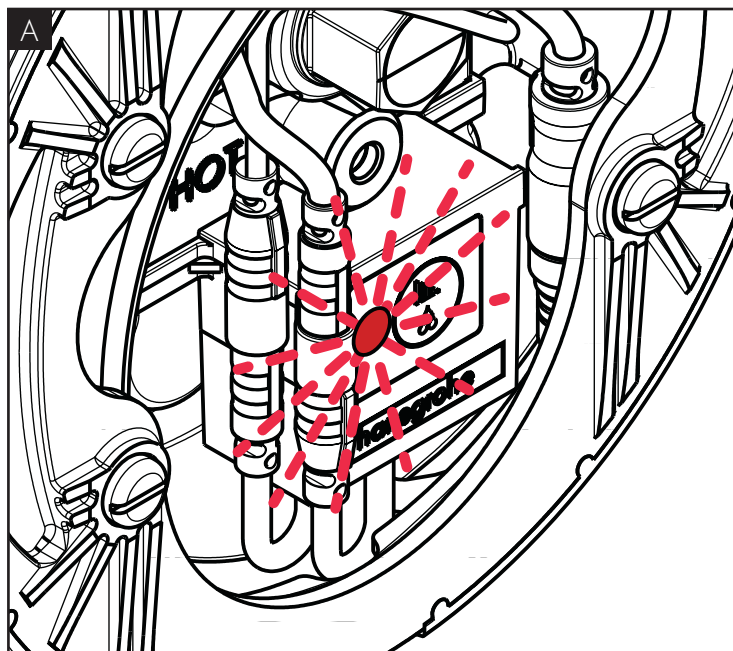
X

45111000

45111820

45111930

X



AXOR

AXOR / Hansgrohe SE
Austraße 5-9
77761 Schiltach
Deutschland

info@axor-design.com
axor-design.com

01/2018
9.05429.01