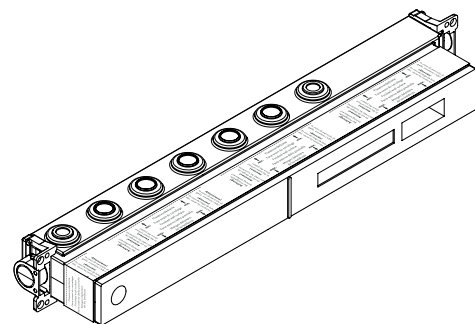
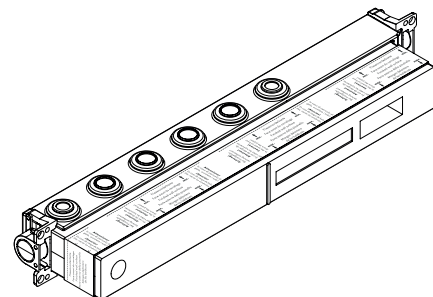


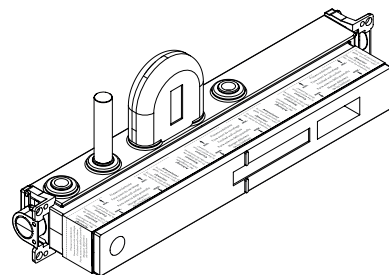
DE	Gebrauchsanleitung / Montageanleitung	2
FR	Mode d'emploi / Instructions de montage	2
EN	Instructions for use / assembly instructions	3
IT	Istruzioni per l'uso / Istruzioni per Installazione	3
ES	Modo de empleo / Instrucciones de montaje	4
NL	Gebruiksaanwijzing / Handleiding	4
DK	Brugsanvisning / Monteringsvejledning	5
PT	Instruções para uso / Manual de Instalação	5
PL	Instrukcja obsługi / Instrukcja montażu	6
CS	Návod k použití / Montážní návod	6
SK	Návod na použitie / Montážny návod	7
ZH	用户手册 / 组装说明	7
RU	Руководство пользователя / Инструкция по монтажу	8
FI	Käyttöohje / Asennusohje	8
SV	Bruksanvisning / Monteringsanvisning	9
LT	Vartotojo instrukcija / Montavimo instrukcijos	9
HR	Upute za uporabu / Uputstva za instalaciju	10
TR	Kullanım kılavuzu / Montaj kılavuzu	10
RO	Manual de utilizare / Instrucțiuni de montare	11
EL	Οδηγίες χρήσης / Οδηγία συναρμολόγησης	11
SL	Navodilo za uporabo / Navodila za montažo	12
ET	Kasutusjuhend / Paigaldusjuhend	12
LV	Lietošanas pamācība / Montāžas instrukcija	13
SR	Uputstvo za upotrebu / Uputstvo za montažu	13
NO	Bruksanvisning / Montasjeveiledning	14
BG	Инструкция за употреба / Ръководство за монтаж	14
SQ	Udhëzuesi i përdorimit / Udhëzime rreth montimit	15
AR	دليل الاستخدام / تعليمات التجميع	15
HU	Használati útmutató / Szerelési útmutató	16



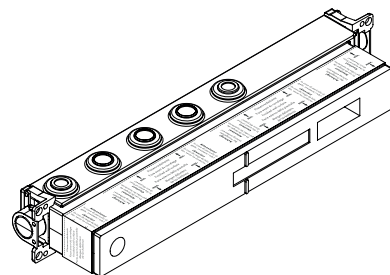
RainSelect
1531318X



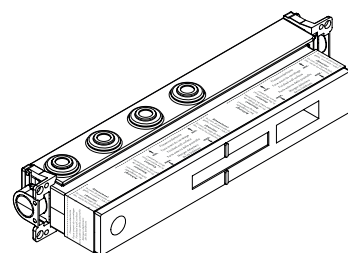
RainSelect
1531218X



RainSelect
1531418X



RainSelect
1531118X



RainSelect
1531018X



Sicherheitshinweise

- Bei der Montage müssen zur Vermeidung von Quetsch- und Schnittverletzungen Handschuhe getragen werden.
- Große Druckunterschiede zwischen den Kalt- und Warmwasseranschlüssen müssen ausgeglichen werden.

Montagehinweise

- Vor der Montage muss das Produkt auf Transportschäden untersucht werden. Nach dem Einbau werden keine Transport- oder Oberflächenschäden anerkannt.
- Die Leitungen und die Armatur müssen nach den gültigen Normen montiert, gespült und geprüft werden.
- Die in den Ländern jeweils gültigen Installationsrichtlinien sind einzuhalten.
- Die in der Montageanleitung angegebenen Montagemaße sind ideal für Personen von ca. 1800 mm Körpergröße und müssen gegebenenfalls angepasst werden. Hierbei ist darauf zu achten, dass sich bei geänderter Montagehöhe die Mindesthöhe ändert und die Änderung der Anschlussmaße berücksichtigt werden müssen.

Montage

Grundkörper so einbauen, dass sich der G 3/4 Anschluss unten befindet. (siehe Seite 20)

Achtung! Die Dichtmanschette darf nicht heiß verklebt werden.

Der Grundkörper kann entsprechend den baulichen Gegebenheiten montiert werden (Montagebeispiele siehe Seite 21).

1. Abb. 3a / 3A

Installation auf die Wand.

2. Abb. 3b / 3B

Installation auf die Wand. Hier mit flexiblem Abstandshalter durch 10er Stockschrauben.

3. Abb. 3c / 3C

Montage auf Trägersystem.

Wanne / Exafill (siehe Seite 28)

Abgang Wanne: Stopfen einschrauben (Abb. 1 - 3)

Technische Daten

Betriebsdruck:	max. 1 MPa
Empfohlener Betriebsdruck:	0,1 - 0,5 MPa
Prüfdruck:	1,6 MPa

(1 MPa = 10 bar = 147 PSI)

Heißwassertemperatur:	max. 70 °C
Empfohlene Heißwassertemperatur:	65 °C
Durchflussleistung bei 0,3 MPa:	
Abgang 1 - 4:	26 l/min
Abgang Handbrause:	15 l/min
max. Durchflussleistung:	38 l/min
Anschlüsse G 3/4:	kalt rechts - warm links
Anschlüsse Kopfbrause G 1/2	
Thermische Desinfektion:	max. 70 °C / 4 min

Das Produkt ist ausschließlich für Trinkwasser konzipiert!

Symbolerklärung

 Kein essigsäurehaltiges Silikon verwenden!

 Maße (siehe Seite 17)

 Durchflussdiagramm (siehe Seite 24)

 Mitte Duschwanne (siehe Seite 24)

In diesem Bereich ist eine Wandverstärkung notwendig.

 Montagebeispiele (siehe Seite 24)

 Warmwasser

 Kaltwasser

 Serviceteile (siehe Seite 34)

Consignes de sécurité

- Lors du montage, porter des gants de protection pour éviter toute blessure par écrasement ou coupure.
- Il est conseillé d'équilibrer les pressions de l'eau chaude et froide.

Instructions pour le montage

- Avant son montage, s'assurer que le produit n'a subi aucun dommage pendant le transport. Après le montage, tout dommage de transport ou de surface ne pourra pas être reconnu.
- Les conduites et la robinetterie doivent être montés, rincés et contrôlés selon les normes en vigueur.
- Les directives d'installation en vigueur dans le pays concerné doivent être respectées.
- Les dimensions d'installation indiquées dans la notice de montage sont idéales pour des personnes d'une taille de 1800 mm environ et doivent être ajustées selon le cas. Tenir compte pour cela du fait qu'un changement de hauteur modifie la hauteur minimum et que la modification des cotes de raccord doit entrer en ligne de compte.

Montage

Encastrez le corps de telle manière à ce que le raccord G 3/4 soit orienté vers le bas. (voir pages 20)

Attention! La manchette étanche ne doit pas être collée à chaud.

La pièce de base peut être installée selon les différentes (possibilités voir pages 21).

1. Fig. 3a / 3A

Installation au mur.

2. Fig. 3b / 3B

Installation au mur avec une vis de distance.

3. Fig. 3c / 3C

Montage sur système support.

Baignoire / Exafill (voir pages 28)

Sortie baignoire: Visser l'obturateur (Fig. 1 - 3)

Informations techniques

Pression de service autorisée:	max. 1 MPa
Pression de service conseillée:	0,1 - 0,5 MPa
Pression maximum de contrôle:	1,6 MPa
	(1 MPa = 10 bar = 147 PSI)
Température d'eau chaude:	max. 70 °C
Température recommandée:	65 °C
Débit à 0,3 MPa:	
Sortie 1 - 4:	26 l/min
Sortie Douchette:	15 l/min
max. Débit:	38 l/min
Raccordement G 3/4:	froide à droite - chaude à gauche
Raccordement pomme de douche G 1/2	
Désinfection thermique:	max. 70 °C / 4 min

Le produit est exclusivement conçu pour de l'eau potable!

Description du symbole

 Ne pas utiliser de silicone contenant de l'acide acétique!


 Dimensions (voir pages 17)

 Diagramme du débit (voir pages 24)

 Centre cuvette de douche (voir pages 24)

Le mur n'a pas besoin d'être renforcé à cet endroit

 Exemples de montage (voir pages 24)

 Eau chaude

 Eau froide

 Pièces détachées (voir pages 34)



Safety Notes

- △ Gloves should be worn during installation to prevent crushing and cutting injuries.
- △ The hot and cold supplies must be of equal pressures.

Installation Instructions

- Prior to installation, inspect the product for transport damages. After it has been installed, no transport or surface damage will be honoured.
- The pipes and the fixture must be installed, flushed and tested as per the applicable standards.
- The plumbing codes applicable in the respective countries must be observed.
- The installation dimensions stated in these installation instructions are ideal for people of approximately 1800 mm in body height. The dimensions can be altered if required. In this case, pay attention to the fact that a change of installation height will also change the minimum height, and that the altered mounting dimensions must be taken into consideration.

Assembly

Install body with G 3/4 outlet pointing downwards. (see page 20)

Important! The gasket is not suitable for hot glue.

The basic set can depending on the building application be mounted in different ways, Installation examples please see page 21.

1. Fig. 3a / 3A

Direct wall installation.

2. Fig. 3b / 3B

Direct wall installation with 10 mm adjustable mounting studs.

3. Fig. 3c / 3C

Installation on carrier system.

Bath tub / Exafill (see page 28)

Tub outlet: Screw in the plug (Fig. 1 - 3)

Technical Data

Operating pressure: max. 1 MPa
 Recommended operating pressure: 0,1 - 0,5 MPa
 Test pressure: 1,6 MPa
 (1 MPa = 10 bar = 147 PSI)

Hot water temperature: max. 70 °C
 Recommended hot water temp.: 65 °C

Rate of flow by 0,3 MPa:
 Outlet 1 - 4: 26 l/min
 Outlet Hand shower: 15 l/min
 max. Rate of flow: 38 l/min

Connections G 3/4: cold right - hot left

Connections overhead shower G 1/2

Thermal disinfection: max. 70 °C / 4 min

The product is exclusively designed for drinking water!

Special information for UK

If installing this product with a pump, please be aware that it has to have negative head switching. This product will not function with a positive head pump.

Symbol description

 Do not use silicone containing acetic acid!

 **Dimensions** (see page 17)

 **Flow diagram** (see page 24)

 **Center shower tub** (see page 24)

The wall must be reinforced in this area.

 **Installation example** (see page 24)

 Warm water

 Cold water

 **Spare parts** (see page 34)

Indicazioni sulla sicurezza

- △ Durante il montaggio, per evitare ferite da schiacciamento e da taglio bisogna indossare guanti protettivi.
- △ Attenzione! Compensare le differenze di pressione tra i collegamenti dell'acqua fredda e dell'acqua calda.

Istruzioni per il montaggio

- Prima del montaggio è necessario controllare che non ci siano stati danni durante il trasporto. Una volta eseguito il montaggio, non verranno riconosciuti eventuali danni di trasporto o delle superfici.
- Montare, lavare e controllare tubature e rubinetteria rispettando le norme correnti.
- Vanno rispettate le direttive di installazione nazionali vigenti nel rispettivo paese.
- Le quote di montaggio indicate nelle istruzioni di montaggio sono ideali per persone grandi circa 1800 mm e eventualmente vanno adattate. A ciò bisogna fare attenzione, che ad altezza di montaggio cambiata l'altezza minima necessaria indicata cambia e che bisogna considerare la modifica delle quote di collegamento.

Montaggio

Installare il corpo ad incasso in modo che l'attacco G 3/4 sia rivolto verso il basso. (vedi pagg. 20)

Attenzione! Il manicotto di tenuta non deve essere incollato a caldo.

Il corpo incasso può essere installato conformemente alle condizioni edilizie, vedi esempi di installazione alle pagg. 21.

1. Fig. 3a / 3A

Installazione a muro.

2. Fig. 3b / 3B

Installazione a muro. Qui con la regolazione della distanza (vite nr 10).

3. Fig. 3c / 3C

Montaggio su struttura portante.

Vasca / Exafill (vedi pagg. 28)

uscita vasca: Avvitare i tappi (Fig. 1 - 3)

Dati tecnici

Pressione d'uso: max. 1 MPa
 Pressione d'uso consigliata: 0,1 - 0,5 MPa
 Pressione di prova: 1,6 MPa
 (1 MPa = 10 bar = 147 PSI)

Temperatura dell'acqua calda: max. 70 °C

Temp. dell'acqua calda consigliata: 65 °C

Potenza di erogazione a 0,3 MPa:

Uscita 1 - 4: 26 l/min

Uscita Doccetta: 15 l/min

max. Portata di erogazione: 38 l/min

Raccordi G 3/4: fredda a destra - calda a sinistra

Raccordi soffione doccia G 1/2

Disinfezione termica: max. 70 °C / 4 min

Il prodotto è concepito esclusivamente per acqua potabile!

Descrizione simbolo

 Non utilizzare silicone contenente acido acetico!

 **Ingombri** (vedi pagg. 17)

 **Diagramma flusso** (vedi pagg. 24)

 **Centro piatto doccia** (vedi pagg. 24)

In questa zona è necessario un rinforzo della parete.

 **Esempio di installazione** (vedi pagg. 24)

 Acqua calda

 Acqua fredda

 **Parti di ricambio** (vedi pagg. 34)

**Indicaciones de seguridad**

- ⚠ Durante el montaje deben utilizarse guantes para evitar heridas por aplastamiento o corte.
- ⚠ Grandes diferencias de presión en servicio entre agua fría y agua caliente deben equilibrarse.

Indicaciones para el montaje

- Antes del montaje se debe examinar el producto contra daños de transporte. Después de la instalación no se reconoce ningún daño de transporte o de superficie.
- Los conductos y la grifería deben montarse, lavarse y comprobarse según las normas vigentes.
- Es obligatorio el cumplimiento de las directrices de instalación vigentes en el país respectivo.
- Las medidas indicadas en las instrucciones de montaje resultan ideales para personas de 1800 mm de altura, por lo que deberán ajustarse siempre que sea necesario. En este sentido, es importante tener en cuenta que, en caso de modificación de la altura de montaje, cambia la altura mínima y habrá que adaptar las medidas de conexión.

Montaje

Montar el cuerpo con la conexión de entrada G 3/4 hacia abajo. (ver página 20)

¡Atención! El manguito de estanqueidad no debe pegarse en caliente.

El cuerpo empotrado puede ser colocado según los ejemplos expuestos en las páginas 21.

1. Fig. 3a / 3A

Instalación directamente sobre la pared.

2. Fig. 3b / 3B

Instalación sobre la pared. Aquí con soportes de distanciamiento y tornillos de acero de 10.

3. Fig. 3c / 3C

Montaje en el sistema portante.

Baño / Exafill (ver página 28)

Salida bañera: Enroscar tapones (Fig. 1 - 3)

Datos técnicos

Presión en servicio:	max. 1 MPa
Presión recomendada en servicio:	0,1 - 0,5 MPa
Presión de prueba:	1,6 MPa (1 MPa = 10 bar = 147 PSI)
Temperatura del agua caliente:	max. 70 °C
Temp. recomendada del agua caliente:	65 °C
Caudal a 0,3 MPa:	
Salida 1 - 4:	26 l/min
Salida Teleducha:	15 l/min
max. Caudal máximo:	38 l/min
Racores excéntricos G 3/4:	a la derecha frío - a la izquierda caliente
Racores excéntricos Ducha fija G 1/2	
Desinfección térmica:	max. 70 °C / 4 min
El producto ha sido concebido exclusivamente para agua potable.	

Descripción de símbolos

No utilizar silicona que contiene ácido acético!



Dimensiones (ver página 17)



Diagrama de circulación (ver página 24)



Centro la plato de ducha (ver página 24)

En este sector es necesario un refuerzo del muro.



Ejemplos de montaje (ver página 24)



Agua caliente



Agua fría



Repuestos (ver página 34)

**Veiligheidsinstructies**

- ⚠ Bij de montage moeten ter voorkoming van knel- en snijwonden handschoenen worden gedragen.
- ⚠ Grote drukverschillen tussen de koud- en warmwatertoevoer dienen vermeden te worden.

Montage-instructies

- Vóór de montage moet het product gecontroleerd worden op transportschade. Na de inbouw wordt geen transport- of oppervlakteschade meer aanvaard.
- De leidingen en armaturen moeten gemonteerd, gespoeld en gecontroleerd worden volgens de geldige normen.
- De in de overeenkomstige landen geldende installatierichtlijnen moeten nageleefd worden.
- De in de handleiding aangegeven montagematen richten zich op personen van ca. 1800 mm groot en moeten indien nodig aangepast worden. Daarbij moet in acht genomen worden dat bij een gewijzigde montagehoogte ook de minimumhoogte verandert en dat de aansluitmaten overeenkomstig moeten worden aangepast.

Montage

Basisgarnituur inbouwen met de G 3/4 aansluiting naar beneden. (zie blz. 20)

Attentie! De dichtmanchet mag niet warm omwikkeld worden.

Het basisgarnituur kan overeenkomstig de situatie ter plaatse worden ingebouwd. Montagevoorbeelden zie pag. 21.

1. Afb. 3a / 3A

Installatie voor de wand.

2. Afb. 3b / 3B

Installatie voor de wand.

3. Afb. 3c / 3C

Montage op houdersysteem.

Bad / Exafill (zie blz. 28)

Uitlaat bad: Stop erin schroeven. (Afb. 1 - 3)

Technische gegevens

Werkdruk: max.	max. 1 MPa
Aanbevolen werkdruk:	0,1 - 0,5 MPa
Getest bij:	1,6 MPa (1 MPa = 10 bar = 147 PSI)
Temperatuur warm water:	max. 70 °C
Aanbevolen warm water temp.:	65 °C
Doorvoercapaciteit bij 0,3 MPa:	
Uitgang 1 - 4:	26 l/min
Uitgang Handdouche:	15 l/min
max. Doorstroomcapaciteit:	38 l/min
Aansluitingen G 3/4:	koud rechts - warm links
Aansluitingen hoofddouche G 1/2	
Thermische desinfectie:	max. 70 °C / 4 min
Het product is uitsluitend ontworpen voor drinkwater!	

Symboolbeschrijving

Gebruik geen zuurhoudende siliconen!



Maten (zie blz. 17)



Doorstroomdiagram (zie blz. 24)



Midden Douchebak (zie blz. 24)

In dit bereik is een wandversterking noodzakelijk.



Montagevoorbeelden (zie blz. 24)



Warm water



Koud water



Service onderdelen (zie blz. 34)

Montaje

(ver página 20)

**Montage**

(zie blz. 20)





Sikkerhedsanvisninger

- △ Ved monteringen skal der bruges handsker for at undgå kvæstelser og snitsår.
- △ Større trykforskelle mellem koldt og varmt vand bør udjævnes.

Monteringsanvisninger

- Før monteringen skal produktet kontrolleres for transportskader. Efter monteringen godkendes transportskader eller skader på overfladen ikke længere.
- Ledningerne og armaturerne skal monteres, skylles og kontrolleres iht. de gældende standarder.
- Installationsbestemmelserne, der gælder i det enkelte land, skal overholdes.
- Målene i monteringsanvisningen er ideal til personer med en størrelse på 1800 mm og skal i givet fald tilpasses. Herved skal der tages hensyn til, at den mindste højde i tilfælde af en ændret monteringshøjde ændres og at der skal tages hensyn til de ændrede tilslutningsmål.

Montering

Indbygningsdelen indbygges således, at G 3/4 tilslutningen vender nedad. (se s. 20)

Advarsel! Der må ikke bruges smeltelim til tætningsmanchetten.

For monteringsseksempler se s. 21.

1. Fig. 3a / 3A

Installation på væggen.

2. Fig. 3b / 3B

Installation på væggen. Her med fleksibel afstandsholder med 10 mm justerbar monteringskrue.

3. Fig. 3c / 3C

Montering på skinnedsystemet.

Badekar / Exafill (se s. 28)

Afløb kar: Prop skrues i (Fig. 1 - 3)

Tekniske data

Driftstryk:	max. 1 MPa
Anbefalet driftstryk:	0,1 - 0,5 MPa
Prøvetryk:	1,6 MPa
	(1 MPa = 10 bar = 147 PSI)

Varmtvandstemperatur:	max. 70 °C
Anbefalet varmtvandstemperatur:	65 °C
Gennemstrømningsydelse ved 0,3 MPa:	
Afgang 1 - 4:	26 l/min
Afgang Håndbruser:	15 l/min
max. Gennemstrømningskapacitet:	38 l/min
Tilslutninger G 3/4:	Koldt højre - varmt venstre
Tilslutninger Hovedbruser G 1/2	
Termisk desinfektion:	max. 70 °C / 4 min
Produktet er udelukkende beregnet til drikkevand!	

Symbolbeskrivelse

 Der må ikke benyttes eddikesyreholdig silikone!

 **Målene** (se s. 17)

 **Gennemstrømningsdiagram** (se s. 24)

 **Midt brusekar** (se s. 24)

I dette område er en forstærkning af væggen nødvendigt.

 **Monteringsseksempler** (se s. 24)

 Varmt vand

 Kold vand

 **Reservedele** (se s. 34)

Avisos de segurança

- △ Durante a montagem devem ser utilizadas luvas de proteção, de modo a evitar ferimentos resultantes de entalamentos e de cortes.
- △ Grandes diferenças entre as pressões das águas quente e fria devem ser compensadas.

Avisos de montagem

- Antes da montagem deve-se controlar o produto relativamente a danos de transporte. Após a montagem não são aceites quaisquer danos de transporte ou de superfície.
- As tubagens e a torneira têm que ser montadas, enxaguadas e verificadas de acordo com as normas em vigor.
- A prescrições de instalação válidas nos respetivos países devem ser respeitadas.
- As dimensões de montagem indicadas nas instruções de montagem são ideais para pessoas com uma altura aprox. 1800 mm e têm que ser eventualmente adaptadas. Neste contexto deve ter-se em atenção que alterações na altura de montagem obrigam a alterações na altura mínima, bem como alterações nas dimensões de ligação.

Montagem

Montar o corpo de forma que a ligação G 3/4 se situe em baixo. (ver página 20)

Atenção! A junta de vedação não pode ser colada a quente.

O corpo pode, dependendo da construção, ser instalado de diferentes maneiras, ver nas páginas 21 exemplos de instalação

1. Fig. 3a / 3A

Instalação sobre a parede.

2. Fig. 3b / 3B

Instalação sobre a parede com calça ajustáveis de 10 mm.

3. Fig. 3c / 3C

Montagem no sistema de suporte.


Banheira / Exafill (ver página 28)

Saída da banheira: Enroscar o bujão (Fig. 1 - 3)

Dados Técnicos

Pressão de funcionamento:	max. 1 MPa
Pressão de func. recomendada:	0,1 - 0,5 MPa
Pressão testada:	1,6 MPa
	(1 MPa = 10 bar = 147 PSI)
Temperatura da água quente:	max. 70 °C
Temp. água quente recomendada:	65 °C
Caudal o 0,3 MPa:	
Saída 1 - 4:	26 l/min
Saída Chuveiro de mão:	15 l/min
max. Caudal:	38 l/min
Ligações G 3/4:	fria à direita - quente à esquerda
Ligações Chuveiro fixo G 1/2	
Desinfecção térmica:	max. 70 °C / 4 min
Este produto foi única e exclusivamente concebido para água potável!	

Descrição do símbolo

 Não utilizar silicone que contenha ácido acético!

 **Medidas** (ver página 17)

 **Fluxograma** (ver página 24)

 **Meio da base de duche** (ver página 24)

Nesta zona é necessário um reforço na parede.

 **Exemplos de montagem** (ver página 24)

 Água quente

 Água fria

 **Peças de substituição** (ver página 34)



Wskazówki bezpieczeństwa

- △ Aby uniknąć zranień na skutek zgniecenia lub przecięcia, podczas montażu należy nosić rękawice ochronne.
- △ Znaczne różnice ciśnień na dopływach ciepłej i zimnej wody muszą zostać wyrównane.

Wskazówki montażowe

- Przed montażem należy skontrolować produkt pod kątem szkód transportowych. Po montażu nie widać żadnych szkód transportowych ani szkód na powierzchni.
- Przewody i armatura muszą być montowane, płukane i kontrolowane według obowiązujących norm.
- Należy przestrzegać wytycznych instalacyjnych obowiązujących w danym kraju.
- Wymiary montażowe podane w instrukcji montażowej są idealne dla osób o wzroście sięgającym ok. 1800 mm i w razie konieczności należy je dostosować. Należy przy tym zwrócić uwagę na fakt, iż przy zmiennej wysokości montażu zmienia się minimalna wysokość, a także ulegają zmianie wymiary przyłączy.

Montaż

Korpus zamontować w taki sposób, by przyłącze 3/4 było skierowane do dołu. (patrz strona 20)

Uwaga! Kołnierz uszczelniający nie może być przyklejany na gorąco.

Korpus może zostać zabudowany w różnych stadiach budowlanych, przykłady montażowe patrz str. 21.

1. Rys. 3a / 3A

Instalacja na ścianie.

2. Rys. 3b / 3B

Instalacja przed ścianą. Na śrubach gwintowanych M10 jako elementy dystansowe.

3. Rys. 3c / 3C

Montaż na systemie stelaży.

Wanna / Exafill (patrz strona 28)

Odpływ wanny: Wkręcanie korka (Rys. 1 - 3)

Dane techniczne

Ciśnienie robocze:	maks. 1 MPa
Zalecane ciśnienie robocze:	0,1 - 0,5 MPa
Ciśnienie próbne:	1,6 MPa
	(1 MPa = 10 bary = 147 PSI)
Temperatura wody gorącej:	maks. 70 °C
Zalecana temperatura wody gorącej:	65 °C
Wydajność przepływu przy 0,3 MPa:	
Wylot 1 - 4:	26 l/min
Wylot Prysznic ręczny:	15 l/min
maks. Wydajność przepływu:	38 l/min
Przyłącza G 3/4:	Zimna z prawej - Ciepła z lewej
Przyłącza Prysznic sufitowy G 1/2:	
Dezynfekcja termiczna:	maks. 70 °C / 4 min
Produkt przeznaczony wyłącznie do wody pitnej!	

Opis symbolu

 Nie stosować silikonów zawierających kwas octowy!

 **Wymiary** (patrz strona 17)

 **Schemat przepływu** (patrz strona 24)

 **Środek brodzika** (patrz strona 24)

W tym obszarze konieczne jest wzmocnienie ściany.

 **Przykłady montażowe** (patrz strona 24)

 Ciepła woda

 Zimna woda

 **Części serwisowe** (patrz strona 34)

Bezpečnostní pokyny

- △ Pro zabránění řezným zraněním a pohmožděninám je nutné při montáži nosit rukavice.
- △ Je nutné vyrovnat velké rozdíly tlaku mezi přípoji studené a teplé vody.

Pokyny k montáži

- Před montáží je třeba produkt zkontrolovat, zda nebyl při transportu poškozen. Po zabudování nebudou uznány žádné škody způsobené transportem nebo poškození povrchu.
- Vedení a armatura musí být namontovány, propláchnuty a otestovány podle platných norem.
- Je třeba dodržovat montážní pravidla platné v dané zemi.
- Montážní rozměry uvedené v návodu pro montáž jsou ideální pro osoby s výškou postavy přibližně 1800 mm a v případě potřeby je nutné je přizpůsobit. Při tom je zapotřebí dbát nato, že se při změně výšce montáže změní požadovaná minimální výška a že je třeba brát ohled na přípojovací rozměry.

Montáž

Těleso namontujte tak, aby výtok G 3/4 směřoval dolů. (viz strana 20)

Pozor! Těsnící manžeta nesmí být slepená za horka.

Základní těleso může být namontováno v souladu s podmínkami na stavbě, příklady montáže viz strana 21.

1. Obr. 3a / 3A

Instalace na stěnu.

2. Obr. 3b / 3B

Instalace před stěnu. Zde s variabilními rozpěrkami pomocí šroubů M 10.

3. Obr. 3c / 3C

Montáž na nosný systém.

Vana / Exafill (viz strona 28)

Odtok vany: Našroubování uzávěrů (Obr. 1 - 3)

Technické údaje

Provozní tlak:	max. 1 MPa
Doporučený provozní tlak:	0,1 - 0,5 MPa
Zkušební tlak:	1,6 MPa
	(1 MPa = 10 bar = 147 PSI)


Teplota horké vody:	max. 70 °C
Doporučená teplota horké vody:	65 °C

Průtokové množství při 0,3 MPa:	
odpad 1 - 4:	26 l/min
odpad Ruční sprcha:	15 l/min
max. Průtok:	38 l/min
Přípoje G 3/4:	studená vpravo - teplá vlevo

Přípoje Horní sprcha G 1/2:	
Teplotná desinfekce:	max. 70 °C / 4 min

Výrobky Hansgrohe jsou vhodné pro přímý kontakt s pitnou vodou.

Popis symbolů

 Nepoužívat silikon s obsahem kyseliny octové!

 **Rozměry** (viz strana 17)

 **Diagram průtoku** (viz strana 24)

 **Střed sprchové vany** (viz strana 24)

V této oblasti je potřebné zesílení stěny.

 **Příklady montáže** (viz strana 24)

 Teplá voda

 Studená voda

 **Servisní díly** (viz strana 34)





⚠ Bezpečnostné pokyny

- ⚠ Pri montáži musíte nosiť rukavice, aby ste predišli pomliaždeninám a rezným poraneniam.
- ⚠ Veľké rozdiely v tlaku medzi prípojkami studenej a teplej vody musia byť vyrovnané.

Pokyny pre montáž

- Pred montážou musíte produkt skontrolovať, či nebol počas transportu poškodený. Po zabudovaní nebudú uznané žiadne škody spôsobené transportom alebo poškodenia povrchu.
- Ledningarna och blandaren måste monteras, spolás igenom och kontrolleras enligt de gällande normerna.
- Je potrebné dodržiavať smernice o inštalácii, ktoré sú práve teraz platné v krajinách.
- Montážne rozmery uvedené v návode na montáž sú ideálne pre osoby s výškou postavy približne 1800 mm a v prípade potreby je nutné ich prispôbiť. Pritom je nutné si uvedomiť, že pri zmenenej výške montáže sa mení minimálna výška a je nutné dbať na rozmery rozmiestnenia prípojk.

Montáž

Základné teleso namontujte tak, aby výtok G 3/4 bol dole. (viď strana 20)

Pozor! Tesniaca manžeta nesmie byť lepená za horúca.

Základné teleso je montované podľa podmienok na stavbe podľa príkladov inštalácie viď strana 21.

1. Obr. 3a / 3A

Inštalácia na stenu.

2. Obr. 3b / 3B

Inštalácia pred stenu pomocou nastaviteľných 10 mm skrutiek.

3. Obr. 3c / 3C

Montáž na nosný systém.

Vaňa / Exafill (viď strana 28)

Odtok vane: Naskrutkovanie uzáverov (Obr. 1 - 3)

Technické údaje

Prevádzkový tlak:	max. 1 MPa
Doporučený prevádzkový tlak:	0,1 - 0,5 MPa
Skúšobný tlak:	1,6 MPa
	(1 MPa = 10 bar = 147 PSI)
Teplota teplej vody:	max. 70 °C
Doporučená teplota teplej vody:	65 °C
Prietokové množstvo pri 0,3 MPa:	
odtok 1 - 4:	26 l/min
odtok Ručná sprcha:	15 l/min
max. Prietok:	38 l/min
Prípoje G 3/4:	studená vpravo - teplá vľavo
Prípoje Horná sprcha G 1/2	
Termická dezinfekcia:	max. 70 °C / 4 min
Výrobok je koncipovaný výhradne pre pitnú vodu!	

Popis symbolov

Nepoužívať silikón s obsahom kyseliny octovej!

Rozmery (viď strana 17)

Diagram prietoku (viď strana 24)

Stred sprchovej vane (viď strana 24)

V tejto oblasti je potrebné zosilnenie steny.

Príklady montáže (viď strana 24)

Teplá voda

Studená voda

Servisné diely (viď strana 34)

⚠ 安全技巧

- ⚠ 装配时为避免挤压和切割受伤，必须戴上手套。
- ⚠ 冷热水管间过大的压力差必须予以平衡。

安装提示

- 安装前必须检查产品是否受到运输损害。 安装后将不认可运输损害或表面损伤。
- 管道和阀门必须根据通用标准进行安装、冲洗和检查。
- 请遵守当地国家现行的安装规定。
- 本安装说明中所规定的安装尺寸理想用于身高 1800 mm 左右的人士。 尺寸可根据需要进行修改。 在这种情况下，您必须留意，如果安装高度改变，则花洒到地板的最小高度也随之改变，且必须考虑到连接尺寸的改变。

安装

向下的出水口用3/4英寸管连接。(参见第页 20)

注意！不能热粘贴密封涂层。

根据构造的实际情况安装基体，安装范例参见第 21 页。

1. 第 3a / 3A

直接墙面安装。

2. 第 3b / 3B

直接墙面安装，带 10 mm 可调节的固定柱头螺栓。

3. 第 3c / 3C

安装在支柱上。

浴缸 / Exafill (参见第页 28)

浴缸出水嘴出水：拧固堵头 (第 1 - 3)

技术参数

工作压强:	最大 1 MPa
推荐工作压强:	0,1 - 0,5 MPa
测试压强:	1,6 MPa
	(1 MPa = 10 bar = 147 PSI)
热水温度:	最大 70 °C
推荐热水温度:	65 °C
流量 钟0,3 MPa:	
出水口 1 - 4:	26 升/分钟
出水口 手持花洒:	15 升/分钟
最大 流速:	38 升/分钟
连接管线 G 3/4:	左热右冷
连接管线 顶置花洒 G 1/2	
热力消毒:	最大 70 °C / 4 分钟
该产品专为饮用水设计！	

符号说明

请勿使用含有乙酸的硅胶！

大小 (参见第页 17)

流量示意图 (参见第页 24)

X 中心淋浴盆 (参见第页 24)

该区域需要一个加固边壁。

安装示意 (参见第页 24)

热水

冷水

备用零件 (参见第页 34)

**Указания по технике безопасности**

- Во время монтажа следует надеть перчатки во избежание прищемления и порезов.
- донного клапа. Перед установкой смесителя необходимо регулировочными кранами выровнять давление холодной и горячей воды при помощи вентилей регулирующих подачу воды в квартиру.

Указания по монтажу

- Перед монтажом следует проверить изделие на предмет повреждений при перевозке. После монтажа претензии о возмещении ущерба за повреждения при перевозке или повреждения поверхностей не принимаются.
- Трубы и арматура должны быть установлены, промыты и проверены в соответствии с действующими нормами.
- Необходимо соблюдать требования по монтажу, действующие в соответствующих странах.
- Указанные в монтажной инструкции монтажные размеры идеальны для лиц ростом около 1800 мм. В случае необходимости монтажные размеры следует менять. При этом нужно учесть, что при изменившейся высоте монтажа меняется также и минимальная высота, а изменение установочных размеров нужно принять во внимание.

Монтаж

Установите корпус так, чтобы выходное отверстие G 3/4 дюйма было направлено вниз. (см. стр. 20)

ВНИМАНИЕ! Уплотнительную манжету не разрешается приклеивать горячим способом.

Корпус может монтироваться, согласно условиям строительства, примеры монтажа см. на стр. 21.

1. рис. 3а / 3А

варианты установки

2. рис. 3б / 3В

Установка на стене. Здесь с гибким распорным держателем, благодаря винтам 10.

3. рис. 3с / 3С

Монтаж на системе стоек.

поддон / Exafill (см. стр. 28)

Отвод ванны: Ввинтите заглушки (рис. 1 - 3)

Технические данные

Рабочее давление:	не более. 1 МПа
Рекомендуемое рабочее давление:	0,1 - 0,5 МПа
Давление:	1,6 МПа (1 МПа = 10 bar = 147 PSI)
Температура горячей воды:	не более. 70 °C
Рекомендуемая темп. гор. воды:	65 °C
Расход при 0,3 МПа:	
Выход 1 - 4:	26 л/мин
Выход Ручной душ:	15 л/мин
не более. Пропускная способность:	38 л/мин
Подключение G 3/4:	холодная справа - горячая слева
Подключение Верхний душ G 1/2	
Термическая дезинфекция:	не более. 70 °C / 4 мин
Изделие предназначено исключительно для питьевой воды!	

Описание символов

Не применяйте силикон, содержащий уксусную кислоту.

Размеры (см. стр. 17)

Схема потока (см. стр. 24)

X **Середина душевой ванны** (см. стр. 24)

В этой области требуется укрепление стены.

варианты установки (см. стр. 24)

Теплая вода

Холодная вода

Комплект (см. стр. 34)

**Turvallisuusohjeet**

- Asennuksessa on käytettävä käsineitä puristumien ja viiltojen aiheuttamien tapaturmien estämiseksi.
- Suuret paine-erot kylmä- ja kuumavesiliitäntöjen välillä on tasattava.

Asennusohjeet

- Ennen asennusta on tarkastettava tuotteen mahdolliset kuljetusvahingot. Asennuksen jälkeen kuljetus- ja pintavaurioita ei hyväksytä.
- Putket ja hana on asennettava, huuhdeltava ja tarkastettava voimassa olevien standardien mukaisesti.
- Jokaisessa maassa on noudatettava siellä päteviä asennusohjeita.
- Asennusohjeessa annetut asennusmitat sopivat n. 180 cm:n pituiselle henkilölle, ja niitä on tarvittaessa muutettava. Tässä on otettava huomioon, että asennuskorkeuden muuttuessa muuttuu myös vähimmäiskorkeus, ja muutos on otettava huomioon liitäntöjen mitoissa.

Asennus

Asenna perusrunko siten, että G 3/4 -liitin on alapuolella. (katso sivu 20)

Huomio! Tiivistekaulusta ei saa kuumaliimata.

Peruskappaleen voi asentaa rakennuksen asettamien reunaehtojen mukaisesti, katso asennusesimerkkejä sivuilla 21.

1. kuva 3a / 3A

Asennus seinään

2. kuva 3b / 3B

Asennus seinään. Tässä joustavaa etäisyydenpitintä käyttäen kaksikierteisillä 10 mm ruuveilla.

3. kuva 3c / 3C

Asennus kannatinjärjestelmään

Amme / Exafill (katso sivu 28)

Ammeen lähtö: Tulpat ruuvataan kiinni (kuva 1 - 3)

Tekniset tiedot

Käyttöpaine: maks. 1 MPa
Suositeltu käyttöpaine: 0,1 - 0,5 MPa
Koestuspaine: 1,6 MPa
(1 MPa = 10 bar = 147 PSI)

Kuuman veden lämpötila: maks. 70 °C
Kuuman veden suosituslämpötila: 65 °C

Läpivirtausmäärä 0,3 MPa paineella: 26 l/min

Lähtö 1 - 4: 15 l/min

Lähtö Käsisuihku: 38 l/min

maks. Läpivirtausmäärä: kylmä oikealla - kuuma vasemmalla

Liittimet G 3/4: maks. 70 °C / 4 min

Liittimet Pääsuihku G 1/2

Lämpödesinfektio: maks. 70 °C / 4 min

Tuote on suunniteltu käytettäväksi ainoastaan juomaveden kanssa!

Merkin kuvaus

Älä käytä etikkahappopitoista silikonia!

Mitat (katso sivu 17)

Virtausdiagrammi (katso sivu 24)

X **Suihkultaan keskusta** (katso sivu 24)

Tässä kohdassa seinää on vahvistettava

Asennusesimerkkejä (katso sivu 24)

Lämmin vesi

Kylmä vesi

Varaosat (katso sivu 34)





⚠ Säkerhetsanvisningar

- ⚠ Handskar ska bäras under monteringsarbetet så att man kan undvika kläm- och skärskadorna werden.
- ⚠ Stora tryckskillnader mellan anslutningarna för varmt och kallt vatten måste utjämnas.

Monteringsanvisningar

- Det måste undersökas om produkten har transportskadorna innan den monteras. Efter monteringen accepteras inga transport- eller ytskiktsskador.
- Ledningarna och blandaren måste monteras, spolas igenom och kontrolleras enligt de gällande normerna.
- De installationsriktlinjer som gäller i länderna ska följas.
- De monteringsmått som anges i monteringsanvisningen passar 1,80 m långa personer och måste eventuellt anpassas. Det är då viktigt att tänka på att den minsta höjden ändras när monteringshöjden blir en annan och att hänsyn måste tas till de ändrade anslutningsmått.

Montering

Montera grundenheten så att G 3/4 anslutningen ligger nere. (se sidan 20)

OBS! Tätningsmanschettan får inte varmlimmas.

Grundkonstruktionen monteras enligt de förutsättningar som gäller på platsen, se monterings exempel på sidor 21.

1. Bild 3a / 3A

Vägginstallation.

2. Bild 3b / 3B

Vägginstallation. Här med flexibel avståndshållare genom skruvstift storl. 10.

3. Bild 3c / 3C

Montering på stödsystem.

Kar / Exafill (se sidan 28)

Avlopp kar: Skruva i propp (Bild 1 - 3)

Tekniska data

Driftstryck: max. 1 MPa
 Rek. driftstryck: 0,1 - 0,5 MPa
 Tryck vid provtryckning: 1,6 MPa
 (1 MPa = 10 bar = 147 PSI)

Varmvattentemperatur: max. 70 °C
 Rek. varmvattentemp.: 65 °C

Flödeskapacitet vid 0,3 MPa:
 Avlopp 1 - 4: 26 l/min
 Avlopp Handdusch: 15 l/min
 max. Genomströmningmängd: 38 l/min

Anslutningar G 3/4: kallt höger - varmt vänster

Anslutningar Huvuddusch G 1/2

Termisk desinfektion: max. 70 °C / 4 min

Produkten är enbart avsedd för dricksvatten!

Symbolförklaring

 Använd inte silikon som innehåller ättiksyra!

 **Måtten** (se sidan 17)

 **Flödesschema** (se sidan 24)

 **Mitten av duschkaret** (se sidan 24)

Šioje zonoje būtinas sienos sutvirtinimas

 **Monteringsexempel** (se sidan 24)

 Varmvatten

 Kallvatten

 **Reservdelar** (se sidan 34)

⚠ Saugumo technikos nurodymai

- ⚠ Apsaugai nuo užspaudimo ir įsipjovimo montavimo metu mūvėkite pirštines.
- ⚠ Turi būti išlyginti šalto ir karšto slėgio nelygumai.

Montavimo instrukcija

- Prieš montuojant būtina patikrinti, ar gaminys nebuvo pažeistas transportavimo metu. Sumontavus pretenzijos dėl transportavimo ir paviršiaus pažeidimų nepriimamos.
- Vamzdžiai ir sujungimai turi būti montuojami, plaunami ir tikrinami pagal galiojančias normas.
- Laikytis atitinkamoje šalyje galiojančių direktyvų dėl įrengimo.
- Montavimo instrukcijoje nurodyti išmatavimai idealiai tinka 1800 mm ūgio žmonėms. Galima keisti aukštį, bet tuomet keičiasi minimalus rekomenduojamas patalpos aukštis ir turi būti atsižvelgta į vandens jungties matmenų pasikeitimą.

Montavimas

potinkinę dalį montuokite taip, kad G 3/4 jungtis būtų apačioje. (žr. psl. 20)

Dėmesio! Sandariklio nekljuokite karštuoju būdu.

Pagrindą galite sumontuoti pagal vietos sąlygas, montavimo pavyzdžiai pateikti 21 psl.

1. Pav. 3a / 3A

Montavimas į sieną.

2. Pav. 3b / 3B

Montavimas į sieną su specialiais reguliuojamais 10 mm varžtais.

3. Pav. 3c / 3C

Montavimas prie laikančios sistemos.

vonias / Exafill (žr. psl. 28)

Vonios išleidimas: Kamščio užsikimas (Pav. 1 - 3)

Techniniai duomenys

Darbinis slėgis: ne daugiau kaip 1 MPa

Rekomenduojamas slėgis: 0,1 - 0,5 MPa

Bandomasis slėgis: 1,6 MPa

(1 MPa = 10 bar = 147 PSI)

Karšto vandens temperatūra: ne daugiau kaip 70 °C

Rekomenduojama karšto vandens temperatūra: 65 °C

Vandens pralaidumas, esant 0,3 MPa slėgiui:

Ištekėjimas 1 - 4: 26 l/min

Ištekėjimas Rankų dušas: 15 l/min

ne daugiau kaip Vandens pralaidumas: 38 l/min


Prijungimas G 3/4: Šaltas vanduo dešinėje, karštas - kairėje

Prijungimas galvos dušas G 1/2

Terminis dezinfekavimas: ne daugiau kaip 70 °C / 4 min

Produktas skirtas tik geriamajam vandeniui!

Simbolio aprašymas

 Nenaudokite silikono, kurio sudėtyje yra acto rūgšties!

 **Išmatavimai** (žr. psl. 17)

 **Pralaidumo diagrama** (žr. psl. 24)

 **Dušo padėklo centras** (žr. psl. 24)

Šioje zonoje būtinas sienos sutvirtinimas

 **Montavimo pavyzdžiai** (žr. psl. 24)

 Šiltas vanduo

 Šaltas vanduo

 **Atsarginės dalys** (žr. psl. 34)

**Sigurnosne upute**

- Prilikom montaže se radi sprječavanja prignječenja i posjekotina moraju nositi rukavice.
- Velika razlika u pritisku između vruće i hladne vode mora biti izbalansirana.

Upute za montažu

- Prije montaže mora se provjeriti je li proizvod oštećen prilikom transporta. Nakon ugradnje se ne priznaju nikakve reklamacije koje se odnose na površinska i transportna oštećenja.
- Cijevi i armatura moraju biti postavljeni, isprani i testirani prema važećim normama.
- Obvezno se moraju uvažiti propisi o instalacijama koji vrijede u dotičnoj zemlji.
- Montažne dimenzije navedene u uputama za montažu idealne su za osobe visine oko 1800 mm te se prema potrebi moraju prilagoditi konkretnoj visini korisnika. Pritom valja uzeti u obzir da se u slučaju promjene montažne visine mijenja i minimalna visina kao i da se tada mora uvažiti i promjena priključnih dimenzija.

Sastavljanje

Montirajte tijelo sa G 3/4 izlazom okrenutim prema dolje. (pogledaj stranicu 20)

Pažnja! Manžetu za brtvljenje ne smijete lijepiti vrućim ljepilom.

Tijelo se može montirati u skladu s uvjetima koji vladaju na mjestu postavljanja, primjeri montaže mogu se naći na stranicama 21.

1. Sl. 3a / 3A

Direktna instalacija u zid.

2. Sl. 3b / 3B

Direktna instalacija u zid sa 10 mm podesivim vijcima

3. Sl. 3c / 3C

Montaža na sustav nosača.

Kada / Exafill (pogledaj stranicu 28)

Ogranak kada: Zavrtanje čepa (Sl. 1 - 3)

Tehnički podaci

Najveći dopušteni tlak:	tlak 1 MPa
Preporučeni tlak:	0,1 - 0,5 MPa
Probni tlak:	1,6 MPa (1 MPa = 10 bar = 147 PSI)
Temperatura vruće vode:	tlak 70 °C
Preporučena temperatura vruće vode:	65 °C
Protok vode uz tlak od 0,3 MPa:	
izlaz 1 - 4:	26 l/min
izlaz Ručni tuš:	15 l/min
tlak Protok vode:	38 l/min
Spojevi G 3/4:	hladna desno - topla lijevo
Spojevi tuš iznad glave G 1/2	
Termička dezinfekcija:	tlak 70 °C / 4 min
Proizvod je koncipiran isključivo za pitku vodu!	

Opis simbola

Nemojte koristiti silikon koji sadrži octenu kiselinu!

Mjere (pogledaj stranicu 17)

Dijagram protoka (pogledaj stranicu 24)

Sredina tuš-kada (pogledaj stranicu 24)

U ovom je području potrebno ojačanje zida.

Primjeri instalacija (pogledaj stranicu 24)

Topla voda

Hladna voda

Rezervni dijelovi (pogledaj stranicu 34)

**Güvenlik uyarıları**

- Montaj esnasında ezilme ve kesilme gibi yaralanmaları önlemek için eldiven kullanılmalıdır.
- Sıcak ve soğuk su bağlantıları arasında büyük basınç farklılıkları varsa, bu basınç farklılıklarının dengelenmesi gerekir.

Montaj açıklamaları

- Montaj işleminden önce ürün nakliye hasarları yönünden kontrol edilmelidir. Montaj işleminden sonra nakliye veya yüzey hasarları için sorumluluk üstlenilmemektedir.
- Boruların ve armatürün montajı, yıkanması ve kontrolü geçerli normlara göre yapılmalıdır.
- Ülkelerde geçerli kurulum yönetmeliklerine riayet edilmelidir.
- Montaj kılavuzunda belirtilen montaj ölçüleri, yaklaşık 1.800 mm boyundaki kişiler için idealdir ve gerekirse adapte edilmelidir. Bu sırada, montaj yüksekliğinin değişmesiyle birlikte minimum yüksekliğin de değiştiğine ve bağlantı ölçülerindeki değişikliğin göz önüne alınması gerektiğine dikkat edilmelidir.

Montajı

Gövdeyi 3/4 çıkış aşağı bakacak şekilde monte edin. (bakınız sayfa 20)

Önemli! Körük sıcak tutkullanmamalıdır.

Ana gövde yapısal koşullara uygun şekilde takılabilir, Montaj örneği Bkz. Sayfa 21.

1. Şekil 3a / 3A

Duvara direkt montaj

2. Şekil 3b / 3B

Duvara direkt montaj. Burada, esnek mesafe tutucuları ile 10'lu sıkma vidaları kullanılarak.

3. Şekil 3c / 3C

Taşıyıcı sistem üzerine montaj.

Küvet / Exafill (bakınız sayfa 28)

Tekne çıkışı: Tapayı takın (Şekil 1 - 3)

Teknik bilgiler

İşletme basıncı:	azami 1 MPa
Tavsiye edilen işletme basıncı:	0,1 - 0,5 MPa
Kontrol basıncı:	1,6 MPa (1 MPa = 10 bar = 147 PSI)
Sıcak su sıcaklığı:	azami 70 °C
Tavsiye edilen su ısıtı:	65 °C
0,3 MPa'daki debi:	
Çıkış 1 - 4:	26 l/dak
Çıkış El duşu:	15 l/dak
azami Debisi:	38 l/dak
Bağlantılar G 3/4:	soğuk sağ - sıcak sol
Bağlantılar Baş duşu G 1/2	
Termik dezenfeksiyon:	azami 70 °C / 4 dak
Ürün sadece şebeke suyu için tasarlanmıştır!	

Simge açıklaması

Asetik asit içeren silikon kullanmayın!

Ölçüleri (bakınız sayfa 17)

Akış diyagramı (bakınız sayfa 24)

Duş küvetinin ortası (bakınız sayfa 24)

Bu alanda duvarın kalınlaştırılması gereklidir.

Montaj Örneği (bakınız sayfa 24)

Sıcak su

Soğuk su

Yedek Parçalar (bakınız sayfa 34)



Instrucțiuni de siguranță

- La montare utilizați mănuși pentru evitarea contuziunilor și tăierii mâinilor.
- Diferențele de presiune mari între alimentarea cu apă rece și apă caldă trebuie echilibrate.

Instrucțiuni de montare

- Înainte de instalare verificați, dacă produsul prezintă deteriorări de transport. După instalare garanția nu acoperă deteriorările de transport și cele de suprafață.
- Conductele și bateriile trebuie montate, spălate și verificate conform normelor în vigoare.
- Respectați reglementările referitoare la instalare valabile în țara respectivă.
- Dimensiunile de montare din instrucțiunile de montare sunt ideale pentru persoană cu o înălțime de cca. 1800 mm și trebuie modificate dacă este cazul. Aici trebuie să țineți cont de modificarea înălțimii de montare, deoarece în acest caz se va modifica și înălțimea minimă de montare și astfel trebuie modificate toate dimensiunile de racordare.

Montare

Montați bateria în așa fel ca racordul G 3/4 să fie pe partea inferioară. (vezi pag. 20)

Atenție! Manșeta de etanșare nu trebuie lipită la cald.

Corpul de bază se poate monta în funcție de condițiile existente, ca exemplu de montare, vedeți pagina 21.

1. Fig. 3a / 3A

Montare pe perete.

2. Fig. 3b / 3B

Montare pe perete. Cu distanțieri flexibili și tije filetate de 10 mm cu dublu.

3. Fig. 3c / 3C

Montare pe sistem de susținere.


Cadă de baie / Exafill (vezi pag. 28)

Orificiu de scurgere vană: Însurubarea dopului (Fig. 1 - 3)

Date tehnice

Presiune de funcționare:	max. 1 MPa
Presiune de funcționare recomandată:	0,1 - 0,5 MPa
Presiune de verificare:	1,6 MPa (1 MPa = 10 bar = 147 PSI)
Temperatura apei calde:	max. 70 °C
Temperatura recomandată a apei calde:	65 °C
Debit de apă la 0,3 MPa:	
Evacuare 1 - 4:	26 l/min
Evacuare Duș de mână:	15 l/min
max. Debit de apă:	38 l/min
Racorduri G 3/4:	rece - dreapta / cald - stânga
Racorduri Duș de tavan G 1/2	
Dezinfecție termică:	max. 70 °C / 4 min
Produsul este destinat exclusiv pentru apă potabilă.	

Descrierea simbolurilor

 Nu utilizați silicon cu conținut de acid acetic!

 **Dimensiuni** (vezi pag. 17)

 **Diagrama de debit** (vezi pag. 24)

 **În mijlocul căzii de duș** (vezi pag. 24)

În această zonă este nevoie de întărirea peretelui.

 **Exemple de montare** (vezi pag. 24)

 Apă caldă

 Apă rece

 **Piese de schimb** (vezi pag. 34)

Υποδείξεις ασφαλείας

- Για να αποφύγετε τραυματισμούς κατά τη συναρμολόγηση πρέπει να φοράτε γάντια.
- Οι διαφορές της πίεσης μεταξύ της σύνδεσης κρύου και ζεστού νερού θα πρέπει να αντισταθμίζονται.

Οδηγίες συναρμολόγησης

- Πριν τη συναρμολόγηση πρέπει να εξεταστεί το προϊόν για ζημιές μεταφοράς. Μετά την εγκατάσταση δεν αναγνωρίζονται ζημιές από τη μεταφορά ή επιφανειακές ζημιές.
- Οι σωλήνες και η μπαταρία πρέπει να τοποθετηθούν σύμφωνα με τα ισχύοντα πρότυπα, να τεθούν υπό πίεση και να δοκιμαστούν.
- Θα πρέπει να τηρούνται οι οδηγίες εγκατάστασης που ισχύουν σε κάθε κράτος.
- Οι διαστάσεις που αναφέρονται στις οδηγίες συναρμολόγησης είναι ιδανικές για άτομα με ύψος περ. 1800 mm και πρέπει, εάν χρειαστεί, να προσαρμοστούν. Στη φάση αυτή προσέξτε ότι με την αλλαγή του ύψους συναρμολόγησης τροποποιείται και το απαιτούμενο ελάχιστο ύψος, οπότε θα προκύψει αλλαγή και στις διαστάσεις σύνδεσης.

Συναρμολόγηση

Τοποθετήστε το βασικό κορμό με την έξοδο G 3/4 προς τα κάτω. (βλ. Σελίδα 20)

Προσοχή! Η περιμετρική στεγανοποίηση δεν πρέπει να κολληθεί εν θερμώ

Η βασική εγκατάσταση μπορεί να τοποθετηθεί σύμφωνα με τα δεδομένα του χώρου, παραδείγματα εγκατάστασης βλ. σελίδα 21.

1. εικ. 3a / 3A

Επίτοιχη τοποθέτηση

2. εικ. 3b / 3B

Επίτοιχη εγκατάσταση. Χρησιμοποιήστε 10 άρες βίδες -καρφιά με εύκαμπτα στηρίγματα.

3. εικ. 3c / 3C

Συναρμολόγηση επί φέροντος συστήματος.

Μηχανισμός με μπαταρία μπανιέρας / Exafill (βλ. Σελίδα 28)

Έξοδος μπανιέρας: Βιδώστε το βύσμα (εικ. 1 - 3)

Τεχνικά Χαρακτηριστικά

Λειτουργία πίεσης:	έως 1 MPa
Συνιστώμενη λειτουργία πίεσης:	0,1 - 0,5 MPa
Πίεση ελέγχου:	1,6 MPa (1 MPa = 10 bar = 147 PSI)
Θερμοκρασία ζεστού νερού:	έως 70 °C
Συνιστώμενη θερμοκρασία ζεστού νερού:	65 °C
Κατανάλωση νερού στα 0,3 MPa:	
Έξοδος 1 - 4:	26 l/min
Έξοδος Καταιονιστήρας χειρός:	15 l/min
έως Κατανάλωση νερού:	38 l/min
Συνδέσεις G 3/4:	κρύο δεξιά - ζεστό αριστερά
Συνδέσεις Καταιονιστήρας κεφαλής G 1/2	
Θερμική απολύμανση:	έως 70 °C / 4 min
Το προϊόν έχει σχεδιαστεί αποκλειστικά για πόσιμο νερό!	

Περιγραφή συμβόλων

 Μην χρησιμοποιείτε σιλικόνη που περιέχει οξικό οξύ!


 **Διαστάσεις** (βλ. Σελίδα 17)

 **Διάγραμμα ροής** (βλ. Σελίδα 24)

 **Μέσον της ντουςιέρας** (βλ. Σελίδα 24)

Σε αυτήν την περιοχή είναι απαραίτητη μία ενίσχυση του τοίχου.

 **Παραδείγματα συναρμολόγησης** (βλ. Σελίδα 24)

 Ζεστό νερό

 Κρύο νερό

 **Ανταλλακτικά** (βλ. Σελίδα 34)

**Varnostna opozorila**

- △ Pri montaži je treba nositi rokavice, da se preprečijo poškodbe zaradi zmečkanja ali urezov.
- △ Velike razlike v tlaku med priključkom za mrzlo in priključkom za toplo vodo je potrebno izravnati.

Navodila za montažo

- Pred montažo je treba izdelek preveriti glede morebitnih transportnih poškodb. Po vgradnji transportne ali površinske poškodbe ne bodo več priznane.
- Cevi in armaturo je treba montirati, izprati in preveriti po veljavnih standardih.
- Upoštevati je treba pravilnike o inštalacijah, ki veljajo v posamezni državi.
- V navodilu za montažo navedene mere so idealne za osebe, visoke približno 1800 mm, in jih je treba po potrebi prilagoditi. Pri tem morate paziti na to, da se pri spremenjeni montažni višini spremeni tudi minimalna višina in je treba upoštevati spremembo priključnih mer.

Montaža

Vgradite osnovni del tako, da se priključek G 3/4 nahaja spodaj. (glejte stran 20)

Pozor! Tesnilna manšeta se ne sme zlepititi z vročim lepilom.

Osnovno telo se lahko montira ustrezno gradbenim pogojem, montažne primere glejte na strani 21.

1. Sl. 3a / 3A

Montaža na steno

2. Sl. 3b / 3B

Montaža na steno. Tukaj z upogljivim distančnikom in 10-milimetrskimi vijaki.

3. Sl. 3c / 3C

Montaža na nosilnem sistemu.

Kopalna kad / Exafill (glejte stran 28)

Odvod banje: Uvijte zamašek (Sl. 1 - 3)

Tehnični podatki

Delovni tlak:	maks. 1 MPa
Priporočeni delovni tlak:	0,1 - 0,5 MPa
Preskusni tlak:	1,6 MPa (1 MPa = 10 bar = 147 PSI)
Temperatura tople vode:	maks. 70 °C
Priporočena temperatura tople vode:	65 °C
Pretok vode pri 0,3 MPa:	
Odvod 1 - 4:	26 l/min
Odvod Ročna prha:	15 l/min
maks. Pretok vode:	38 l/min
Priključki G 3/4:	mrzla desno - topla levo
Priključki Zidna prha G 1/2	
Termična dezinfekcija:	maks. 70 °C / 4 min
Proizvod je zasnovan izključno za sanitarno vodo!	

Opis simbola

Ne smete uporabiti silikona, ki vsebuje ocatno kislino!

Mere (glejte stran 17)

Diagram pretoka (glejte stran 24)

Sredina pršne kadi (glejte stran 24)

V tem območju je potrebno ojačanje stene.

Primeri montaže (glejte stran 24)

Topla voda

Mrzla voda

Rezervni deli (glejte stran 34)

**Ohutusjuhised**

- △ Kandke paigaldamisel muljumis- ja löikeviegastuste vältimiseks kindaid.
- △ Kui külma ja kuuma vee ühenduste surve on väga erinev, tuleb need tasakaalustata.

Paigaldamisjuhised

- Enne paigaldamist tuleb toodet kontrollida transpordikahjustuste osas. Pärast paigaldamist ei tunnustata enam transporti- või pinnakahjustuste kaebuseid.
- Voolikute ja segisti paigaldamisel, loputamisel ja kontrollimisel tuleb lähtuda kehtivatest normatiividest.
- Vastavas riigis kehtivaid paigalduseeskirju tuleb järgida.
- Paigaldusjuhendis esitatud paigaldusmööddud on ideaalsed u. 1800 mm pikkustele inimestele ning vajadusel tuleb neid kohandada. Seejuures tuleb silmas pidada, et muutenud paigalduskõrguse korral muutub ka minimaalne kõrgus ning tuleb arvestada, et erinevad on ka ühendusmööddud.

Paigaldamine

Paigaldage põhikorpus nii, et G 3/4 ühendus asuks allpool. (vt lk 20)

Tähelepanu! Tihendumuhvi ei tohi kuumliimida.

Põhikorpus on võimalik paigaldada vastavalt ehituslikele asjaoludele, näiteid paigaldamise kohta vt lk 21.

1. Joonis 3a / 3A

Seinale paigaldamine.

2. Joonis 3b / 3B

Seinale paigaldamine. Siin reguleeritava vahelihviga, kasutades 10 mm tikkpolte.

3. Joonis 3c / 3C

Kandursüsteemile paigaldamine.

Vann / Exafill (vt lk 28)

Vanni väljund: Keerake kork sisse. (Joonis 1 - 3)

Tehnilised andmed

Töörõhk	maks. 1 MPa
Soovitav töörõhk:	0,1 - 0,5 MPa
Kontrollsurve:	1,6 MPa (1 MPa = 10 baari = 147 PSI)
Kuuma vee temperatuur:	maks. 70 °C
Soovitav kuuma vee temperatuur:	65 °C
Läbivool, kui rõhk on 0,3 MPa:	
väljavool 1 - 4:	26 l/min
väljavool Käsidušš:	15 l/min
maks. Läbivool:	38 l/min
ühendused G 3/4:	külm paremal, kuum vasakul
ühendused ülepeadušš G 1/2	
Termiline desinfitatsioon:	maks. 70 °C / 4 min
Toode on ette nähtud eranditult joogivee jaoks!	

Sümbolite kirjeldus

Ärge kasutage äädikhapet sisaldavat silikooni!

Mööttude (vt lk 17)

Läbivooludiagramm (vt lk 24)

Dušivanni kese (vt lk 24)

Selles alas tuleb seina tugevdada.

Paigalduse näited (vt lk 24)

Soe vesi

Külm vesi

Varuosad (vt lk 34)



Drošības norādes

- Montāžas laikā, lai izvairītos no spiedumiem un iegriezumiem, nepieciešams nēsāt cimdus.
- Jāizlīdzina spiediena atšķirības starp aukstā un karstā ūdens pievadiem.

Norādījumi montāžai

- Pirms montāžas nepieciešams pārbaudīt, vai produktam transportēšanas laikā nav radušies bojājumi. Pēc iebūvēšanas bojājumi, kas radušies transportēšanas laikā, vai virsmas bojājumi netiek atzīti.
- Caurulvadi un armatūra ir jāuzstāda, jāizskalo un jāpārbauda saskaņā ar spēkā esošajiem standartiem.
- Jāievēro attiecīgās valsts spēkā esošās montāžas prasības.
- Montāžas instrukcijās dotie montāžas izmēri ir ideāli piemēroti personām, kuru augums ir apm. 1800 mm. Nepieciešamības gadījumā šie izmēri ir jāpielāgo. Šeit ir jāņem vērā, ka mainoties montāžas augstumam, mainās arī minimālais augstums, un jāņem vērā arī pieslēgšanas izmēru izmaiņas.

Montāža

Pamatelementu iebūvēt tā, lai G 3/4 savienojums atrastos apakšā. (skat. lpp. 20)

Uzmanību! Blīvēšanas manšeti nedrīkst salīmēt ar karstu limi.

Korpusu iespējams iebūvēt atbilstoši konstrukcijas īpašībām, montāžas piemērus skat. 21. lpp.

1. Att. 3a / 3A

Instalācija pie sienas.

2. Att. 3b / 3B

Instalācija pie sienas. Šeit ar elastīgu starpliko un 10 mm izmēra montāžas skrūvēm.

3. Att. 3c / 3C

Montāža uz balstu sistēmu.

Vanna / Exafill (skat. lpp. 28)

Vannas izeja: Aizbāžņu ieskrūvēšana (Att. 1 - 3)

Tehniskie dati

Darba spiediens:	maks. 1 MPa
Ieteicamais darba spiediens:	0,1 - 0,5 MPa
Pārbaudes spiediens:	1,6 MPa (1 MPa = 10 bar = 147 PSI)
Karstā ūdens temperatūra:	maks. 70 °C
Ieteicamā karstā ūdens temperatūra:	65 °C
Caurteces intensitāte pie 0,3 MPa:	
Izteka 1 - 4:	26 l/min
Izteka Rokas duša:	15 l/min
maks. Caurteces intensitāte:	38 l/min
Pieslēgumi G 3/4:	aukstais pa labi - karstais pa kreisi
Pieslēgumi Augšējā (galvas) duša G 1/2	
Termiskā dezinfekcija:	maks. 70 °C / 4 min
Izstrādājums ir paredzēts tikai dzeramajam ūdenim!	

Simbolu nozīme

 Neizmantojot silikonu, kas satur etiķskābi!

 Izmērus (skat. lpp. 17)

 Caurplūdes diagramma (skat. lpp. 24)

 Dušas paliktņa vidus (skat. lpp. 24)

Šajā zonā ir nepieciešams pastiprināt sienu.

 Montāžas piemēri (skat. lpp. 24)

 Siltais ūdens

 Aukstais ūdens

 Rezerves daļas (skat. lpp. 34)

Sigurnosne napomene

- Prilikom montaže se radi sprečavanja prignječenja i posekotina moraju nositi rukavice.
- Velika razlika u pritisku između vruće i hladne vode mora biti izbalansirana.

Instrukcije za montažu

- Pre montaže se mora proveriti da li je proizvod oštećen pri transportu. Nakon ugradnje se ne priznaju nikakve reklamacije koje se odnose na površinska i transportna oštećenja.
- Vodovi i armatura moraju biti postavljeni, isprani i testirani prema važećim normama.
- Treba se pridržavati propisa koji u određenim zemljama važe za instalacije.
- Montažne dimenzije navedene u uputstvu za montažu idealne su za osobe visine oko 1800 mm, tako da se po potrebi moraju prilagoditi konkretnoj visini korisnika. Pri tome treba uzeti u obzir da se prilikom promene montažne visine menja i minimalna visina kao i da se u tom slučaju mora uvažiti i promena priključnih dimenzija.

Montaža

Montirajte telo s G 3/4 priključkom okrenutim prema dole. (vidi stranu 20)

Pažnja! Zaptivna manžetna ne sme da se lepi vrućim lepkom.

Telo može da se montira u skladu sa uslovima na mestu ugradnje, za primere montaže vidi strane 21.

1. Sl. 3a / 3A

Direktna instalacija na zid.

2. Sl. 3b / 3B

Direktna instalacija na zid s držačem odstojanja pomoću 10 mm podesivih zavrtanja.

3. Sl. 3c / 3C

Montaža na sistem nosača.

Kada / Exafill (vidi stranu 28)

Ogranak kada: Zavrtanje čepa (Sl. 1 - 3)

Tehnički podaci

Radni pritisak:	maks. 1 MPa
Preporučeni radni pritisak:	0,1 - 0,5 MPa
Probni pritisak:	1,6 MPa (1 MPa = 10 bar = 147 PSI)
Temperatura vruće vode:	maks. 70 °C
Preporučena temperatura vruće vode:	65 °C
Protok vode pri pritisku od 0,3 MPa:	
izlaz 1 - 4:	26 l/min
izlaz Ručni tuš:	15 l/min
maks. Protok vode:	38 l/min
Priključci G 3/4:	hladna voda desno - topla levo
Priključci Tuš iznad glave G 1/2	
Termička dezinfekcija:	maks. 70 °C / 4 min
Proizvod je koncipiran isključivo za pijaću vodu!	

Opis simbola

 Nemojte koristiti silikon koji sadrži sirćetnu kiselinu!

 Mere (vidi stranu 17)

 Dijagram protoka (vidi stranu 24)

 Sredina tuš-kada (vidi stranu 24)

U ovoj oblasti je potrebno ojačanje zida.

 Primeri montaže (vidi stranu 24)

 Topla voda

 Hladna voda

 Rezervni delovi (vidi stranu 34)

**Sikkerhetshenvisninger**

- △ Bruk hansker under montasjen for å unngå klem- og kuttskader.
- △ Store trykkdifferanser mellom kaldt- og varmtvannstilkoblinger skal utlignes.

Montagehenviisninger

- Før montasjen skal produktet sjekkes for transportskader. Etter monteringen aksepteres ikke noen transport- eller overflateskader.
- Ledningene og armaturen skal monteres, spyles og sjekkes iht. de gyldige normer.
- Gjeldende retningslinjer for rørleggerarbeid i de enkelte land skal følges.
- Monteringsmål i monteringsveiledningen er beregnet for personer som er omtrent 1800 mm høye, målene skal eventuell tilpasses om nødvendig. Her skal man passe på at ved endrede monteringsmålene blir minstehøyden endret, og det må tas hensyn til de endrede tilkoblingsmålene.

Montasje

Basiselementet bygges inn slik at G 3/4 tilkoblingen er nede. (se side 20)

Obs! Tetningsmansjett må aldri limes varm.

Innbyggingsdelen kan monteres iht. byggmessige forhold, se montasje-eksempel på side 21.

1. Bilde 3a / 3A

Installasjon på vegg

2. Bilde 3b / 3B

Installasjon på vegg. Her med fleksible avstandsholdere via spesialskruer.

3. Bilde 3c / 3C

Montasje på bæresystem.

Badekar / Exafill (se side 28)

Utgang kar: Skru inn plugg (Bilde 1 - 3)

Tekniske data

Driftstrykk	maks. 1 MPa
Anbefalt driftstrykk:	0,1 - 0,5 MPa
Prøvetrykk	1,6 MPa
	(1 MPa = 10 bar = 147 PSI)
Varmtvannstemperatur	maks. 70 °C
Anbefalt temperatur for varmt vann	65 °C

Gjennomstrømningsytelse ved 0,3 MPa:


Utgang 1 - 4:	26 l/min
Utgang Hånddusj:	15 l/min
maks. Gjennomstrømningsytelse:	38 l/min
Tilkoblinger G 3/4:	kaldt høyre - varm venstre

Tilkoblinger Hodedusj G 1/2

Termisk desinfisering: maks. 70 °C / 4 min

Produktet er utelukkende designet for drikkevann!

Symbolbeskrivelse

 Ikke bruk silikon som inneholder eddiksyre!

 **Mål** (se side 17)

 **Gjennomstrømningsdiagram** (se side 24)

X **Midten på dusjkar** (se side 24)

I dette området skal veggen forsterkes.

i **Montasje-eksempel** (se side 24)

 Varmtvann

 Kaldtvann

 **Serviceledere** (se side 34)

**Указания за безопасност**

- △ При монтажа трябва да се носят ръкавици, за да се избегнат наранявания поради притискане или порязване.
- △ Големите разлики в налягането между изводите за студената и топлата вода трябва да се изравняват.

Указания за монтаж

- Преди монтажа продуктът трябва да се провери за транспортни щети. След монтажа не се признават транспортни или повърхностни щети.
- Тръбопроводите и арматурата трябва да се монтират, промият и проверят в съответствие с валидните норми.
- Трябва да бъдат спазвани валидните в съответните страни предписания за инсталиране.
- Посочените в ръководството за монтаж монтажни мерки са идеални за лица с ръст от прикл. 1800 мм и трябва съответно да се пригледат. При това обърнете внимание на това, при променена монтажна височина се променя минималната височина и трябва да бъде взета под внимание промяната на присъединителните размери.

Монтаж

Монтирайте основното тяло така, че изводът G 3/4 да се намира отдолу. (вижте стр. 20)

Внимание! Уплътнителният маншет не трябва да се лепи по топъл начин.

Основното тяло може да се закрепи на стената в съответствие с конструктивните дадености, примери за монтаж на стр. 21.

1. фиг. 3a / 3A

Инсталация на стената.

2. фиг. 3b / 3B

Инсталация на стената. Тук с гъвкава разпънка с помощта на комбинирани болтове 10.

3. фиг. 3c / 3C

Монтаж на трегерната система.

Вана / Exafill (вижте стр. 28)

Извод вана: Завинтете пробката (фиг. 1 - 3)

Технически данни

Работно налягане:	макс. 1 MPa
Препоръчително работно налягане:	0,1 - 0,5 MPa
Контролно налягане:	1,6 MPa
	(1 MPa = 10 bar = 147 PSI)

Температура на горещата вода: макс. 70 °C

Препоръчителна температура на горещата вода: 65 °C

Извод 1 - 4: 26 л/мин

Извод Ръчен разпръсквател: 15 л/мин

макс. Мощност на потока: 38 л/мин

Изводи G 3/4: студено отлясно - топло отлясно

Изводи Разпръсквател за главата G 1/2

Термична дезинфекция: макс. 70 °C / 4 мин

Продуктът е разработен само за питейна вода!

Описание на символите

 Не използвайте силикон, съдържащ оцветна киселина!

 **Размери** (вижте стр. 17)

 **Диаграма на потока** (вижте стр. 24)

X **Среда на коритото на душ-кабината** (вижте стр. 24)

В тази област е необходимо подсилване на стената.

i **Примери за монтаж** (вижте стр. 24)

 Топла вода

 Студена вода

 **Сервизни части** (вижте стр. 34)



Udhëzime sigurie

- ⚠ Për të evituar lëndimet e pickimeve ose të prerjeve gjatë procesit të montimit duhet që të vishni doreza.
- ⚠ Ndryshimet e mëdha të presionit mes lidhjeve të ujit të ftohtë dhe atij të ngrohtë duhen ekuilibruar.

Udhëzime për montimin

- Përpara montimit duhet që produkti të kontrollohet për dëmtime nga transporti. Pas instalimit nuk do të njihet asnjë dëmtim nga transporti ose dëmtim i sipërfaqes.
- Tubacionet dhe rubinetet duhet që të montohen, të shpëlahen dhe të kontrollohen sipas standardeve në fuqi
- Duhet të respektohen linjat udhëzuese të instalimit, të vlefshme për vendet respektive.
- Përmasat e montimit të cekura në udhëzimin teknik të montimit janë ideale për persona me gjatësi afro 1800 mm (180 cm) dhe eventualisht duhen përshtatur. Këtu duhet pasur parasysh që me ndryshimin e lartësisë së montimit, ndryshon edhe lartësia e cekur minimale si dhe ndryshimi i përmasave të lidhjeve.

Montimi

Trupi themelor duhet montuar në atë mënyrë që lidhja G 3/4 të ndodhet poshtë. (shih faqen 20)

Kujdes! Mansheta izoluese nuk duhet ngjitur me ngjithë të nxehtë.

Trupi bazë mund të montohet duke iu përshtatur kushteve ndërtimore. Shembuj të montimit gjinden në faqet 21.

1. Fig. 3a / 3A

Instalimi në mur.

2. Fig. 3b / 3B

Instalimi në mur. Këtu me distancues të lakueshëm përmes vidhave lidhëse 10-she.

3. Fig. 3c / 3C

Montimi në sistemin mbajtës.

Vaska / Exafill (shih faqen 28)

Dalja e vaskës: Vidhosni tapën (Fig. 1 - 3)

Të dhëna teknike

Presioni gjatë punës	maks. 1 MPa
Presioni i rekomanduar:	0,1 - 0,5 MPa
Presioni për provë:	1,6 MPa
	(1 MPa = 10 bar = 147 PSI)
Temperatura e ujit të ngrohtë	maks. 70°C
Temperatura e rekomanduar e ujit të ngrohtë:	65°C
Kapaciteti i rrjedhjes në 0,3 MPa:	
Zbrazja 1 - 4:	26 l/min
Zbrazja Spërkatësja e dorës:	15 l/min
maks. Kapaciteti i rrjedhjes:	38 l/min
Lidhjet G 3/4:	i ftohtë djathtas - i ngrohtë majtas
Lidhjet Spërkatësja për kokën G 1/2	
Dezinfektim Termik:	maks. 70°C / 4 min
Produkti është projektuar ekskluzivisht për ujë të pijshëm!	

Përshkrimi i simbolit

Mos përdorni silikon që në përbërje ka acid acetik.

Përmasat (shih faqen 17)

Diagrami i qarkullimit (shih faqen 24)

Mesi i vaskës së dushit (shih faqen 24)

Në këtë zonë është i nevojshëm një përforsim i murit.

Shembuj të montimit (shih faqen 24)

Uji i ngrohtë

Uji i ftohtë

Pjesët e servisit (shih faqen 34)

تنبيهات الأمان

⚠ يجب ارتداء قفازات لليد أثناء التركيب لتجنب حدوث أضرار الإنحشار أو الجروح.

⚠ يجب أن يكون تيار الماء الساخن والماء البارد متعادلين في الضغط.

تعليمات التركيب

- قبل القيام بعملية التركيب، يجب فحص المنتج للتأكد من خلوه من أية تلفيات ناتجة عن النقل. بعد القيام بعملية التركيب، لن يتم الاعتراف بوجود أية تلفيات سطحية أو تلفيات ناتجة عن عملية النقل.
- يجب تركيب وغسيل واختبار التوصيلات وخلطات المياه طبقاً للمعايير السارية.
- يجب مراعاة القواعد الخاصة بالتركيب وأعمال السباكة وفقاً للوائح الخاصة بكل بلد.
- تعد أبعاد التركيب الواردة في إرشادات التركيب هذه مثالية بالنسبة للأشخاص الذين يبلغ طولهم حوالي 1800 مم. ويمكن تغيير الأبعاد عند الحاجة. وبالتالي سيغير الحد الأدنى للارتفاع في حالة تغيير ارتفاع التركيب، مما يعني الأخذ في الاعتبار تغيير أبعاد التوصيل.

التركيب

قم بتركيب الجسم بمخرج G ثلاثة أرباع بوصة متجهاً لأسفل. (راجع صفحة 20) **تنبيه! لا يسمح بلمس الكم المانع للتسرب على الساخن.**

يمكن تركيب الجسم الرئيسي للوحدة وفقاً لظروف البناء، انظر أمثلة التركيب صفحتي 21.

1. انظر الصورة رقم 3a / 3A التركيب على حائط مباشر

2. انظر الصورة رقم 3b / 3B التركيب على الحائط المباشر بجوايب تركيب قابلة للضبط طولها 10 مم.

3. انظر الصورة رقم 3c / 3C التركيب على نظام حملات.

باتيو الحمام / Exafill (راجع صفحة 28) صرف البانيو: تركيب السدادات (انظر الصورة رقم 1 - 3)

المواصفات الفنية

ضغط التشغيل:
ضغط التشغيل الموصى به:
ضغط الاختبار:

الحد الأقصى 1 ميجاباسكال
0,5 - 0,1 ميجاباسكال
1,6 ميجاباسكال
(1 ميجاباسكال = 10 بار = 147 PSI)
الحد الأقصى 70°C
65°C

درجة حرارة الماء الساخن:
درجة الحرارة الموصى بها للماء الساخن:
معدل التدفق عند ضغط 0,3 ميجاباسكال:
مخرج 1 - 4:
مخرج الدش اليدوي:
الحد الأقصى معدل التدفق:
التوصيلات G 3/4:
التوصيلات دش علوي G 1/2
تعقيم حراري:
المنتج مخصص فقط لماء الشرب!

وصف الرمز

هام! لا تستخدم السليكون الذي يحتوي على أحماض!

أبعاد (راجع صفحة 17)

رسم للصرف (راجع صفحة 24)

X باتيو مزود بدش في المنتصف (راجع صفحة 24)

يلزم هذا في النطاق وجود تقوية للحائط.

i مثال على التركيب (راجع صفحة 24)

ماء دافئ

ماء بارد

قطع الغيار (راجع صفحة 34)



Biztonsági utasítások

- △ A szerelésnél a zúzódadások és vágási sérülések elkerülése érdekében kesztyűt kell viselni.
- △ A hidegvíz- és a melegvíz-csatlakozások közötti nagy nyomáskülönbséget kikell egyenlíteni!

Szerelési utasítások

- A szerelés előtt ellenőrizni kell, hogy a terméknek nincs-e szállítási sérülése. Beépítés után a szállítási- vagy felületi sérüléseket nem ismerik el.
- A vezetékeket és a csaptelepet az érvényes szabványoknak megfelelően kell felszerelni, öblíteni és ellenőrizni
- Az egyes országokban érvényes installációs irányelveket be kell tartani.
- A szerelési útmutatóban megadott szerelési méretek kb. 1800 mm testmagasságú személyeknek alkalmasak, és ennek megfelelően átméretezendők. Itt arra kell ügyelni, hogy az átméretezett szerelési magasságnál megváltozik a minimális magasság és figyelembe kell venni a csatlakozó méreteinek változását.

Szerelés

Az alaptestet úgy kell beépíteni, hogy a G 3/4 csatlakozás alul legyen. (lásd a oldalon 20)

Figyelem! A szigetelő gumigyűrűt nem szabad forrón felragasztani.

Az alaptestet az építészeti adottságoknak megfelelően szereljük be. A szerelési példákat lásd a 21. oldalon.

1. ábra 3a / 3A

Szerelés közvetlenül a falra.

2. ábra 3b / 3B

Távtartó szerkezetre való szerelés.

3. ábra 3c / 3C

Tartórendszerre szerelés.

kád / Exafill (lásd a oldalon 28)

Kád lefolyója: Dugó becsavarása (ábra 1 - 3)

Műszaki adatok

Üzemi nyomás:	max. 1 MPa
Ajánlott üzemi nyomás:	0,1 - 0,5 MPa
Nyomáspróba:	1,6 MPa
	(1 MPa = 10 bar = 147 PSI)
Forróvíz hőmérséklet:	max. 70 °C
Forróvíz javasolt hőmérséklete:	65 °C
Átfolyási teljesítmény 0,3 MPa:	
Kifolyó 1 - 4:	26 l/perc
Kifolyó Kézi zuhany:	15 l/perc
max. Átfolyási teljesítmény:	38 l/perc
Csatlakozás G 3/4:	hideg jobbra - meleg balra
Csatlakozás Fejzuhany G 1/2	
Termikus fertőtlenítés:	max. 70 °C / 4 perc
A terméket kizárólag ivóvízhez tervezték!	

Szimbólumok leírása



Ne használjon ecetsavtartalmú szilikont!



Méretet (lásd a oldalon 17)



Átfolyási diagramm (lásd a oldalon 24)



Zuhanytálca közepe (lásd a oldalon 24)

Ezen a területen a fal megerősítésére van szükség.



Szerelési példák (lásd a oldalon 24)



Melegvíz



Hidegvíz



Tartozékok (lásd a oldalon 34)

Szerelés

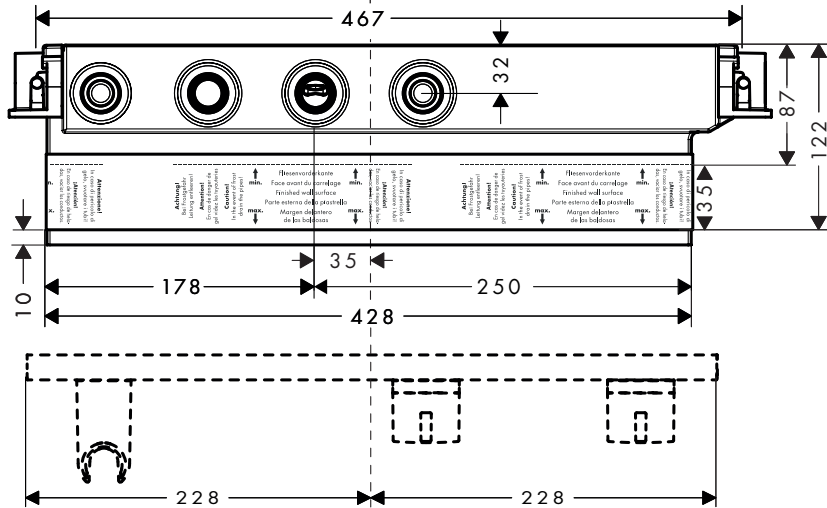
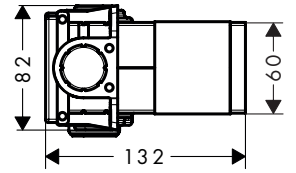
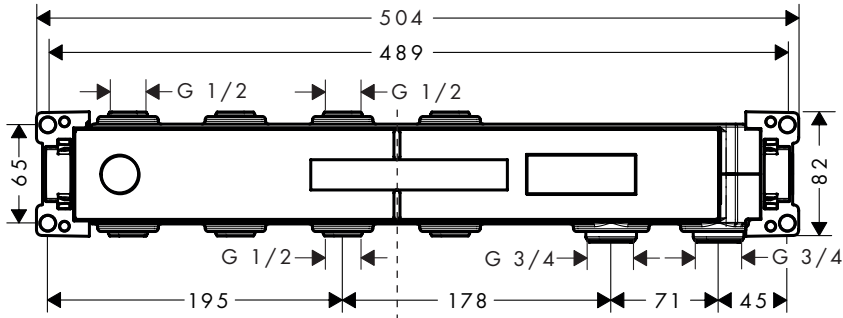
(lásd a oldalon 20)





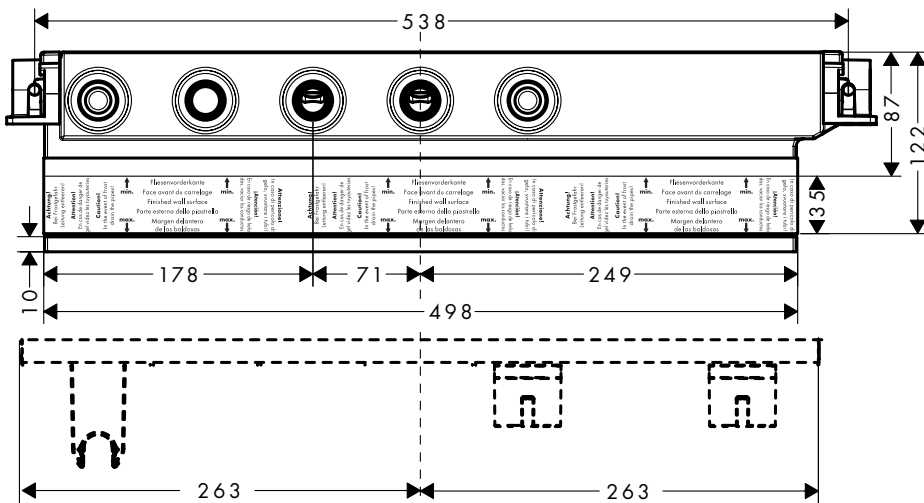
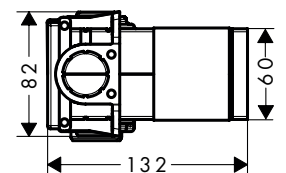
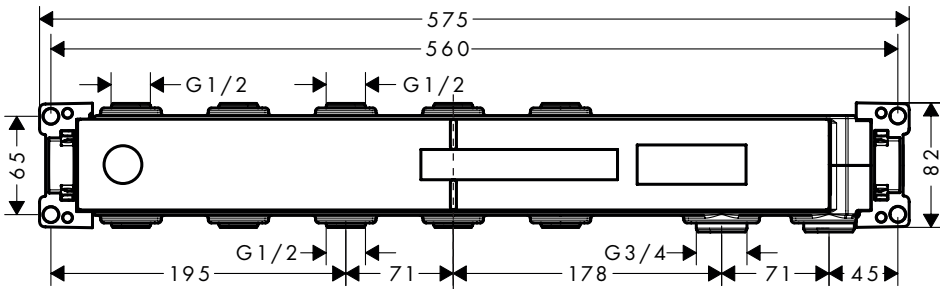
RainSelect

1531018X



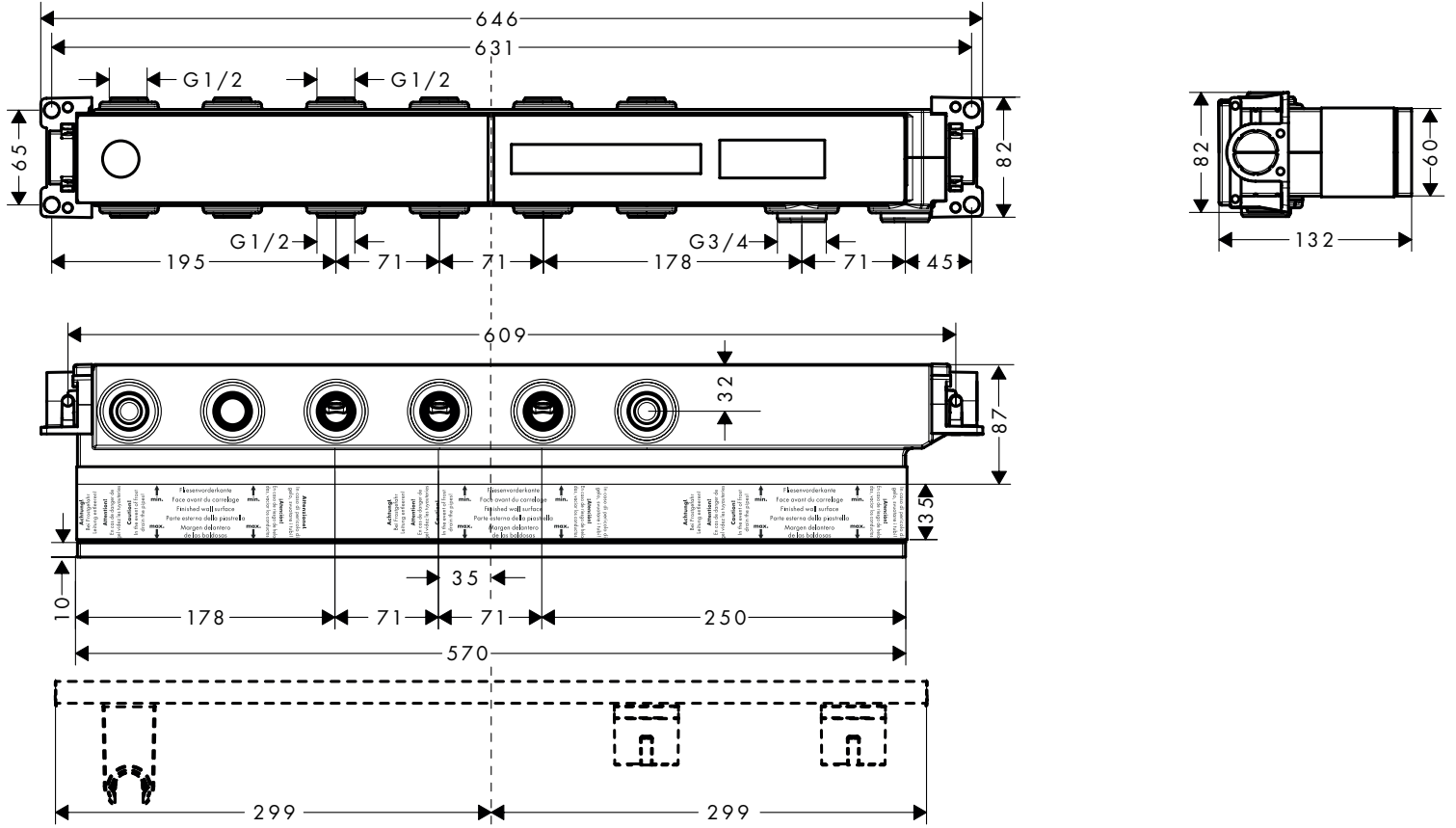
RainSelect

1531118X

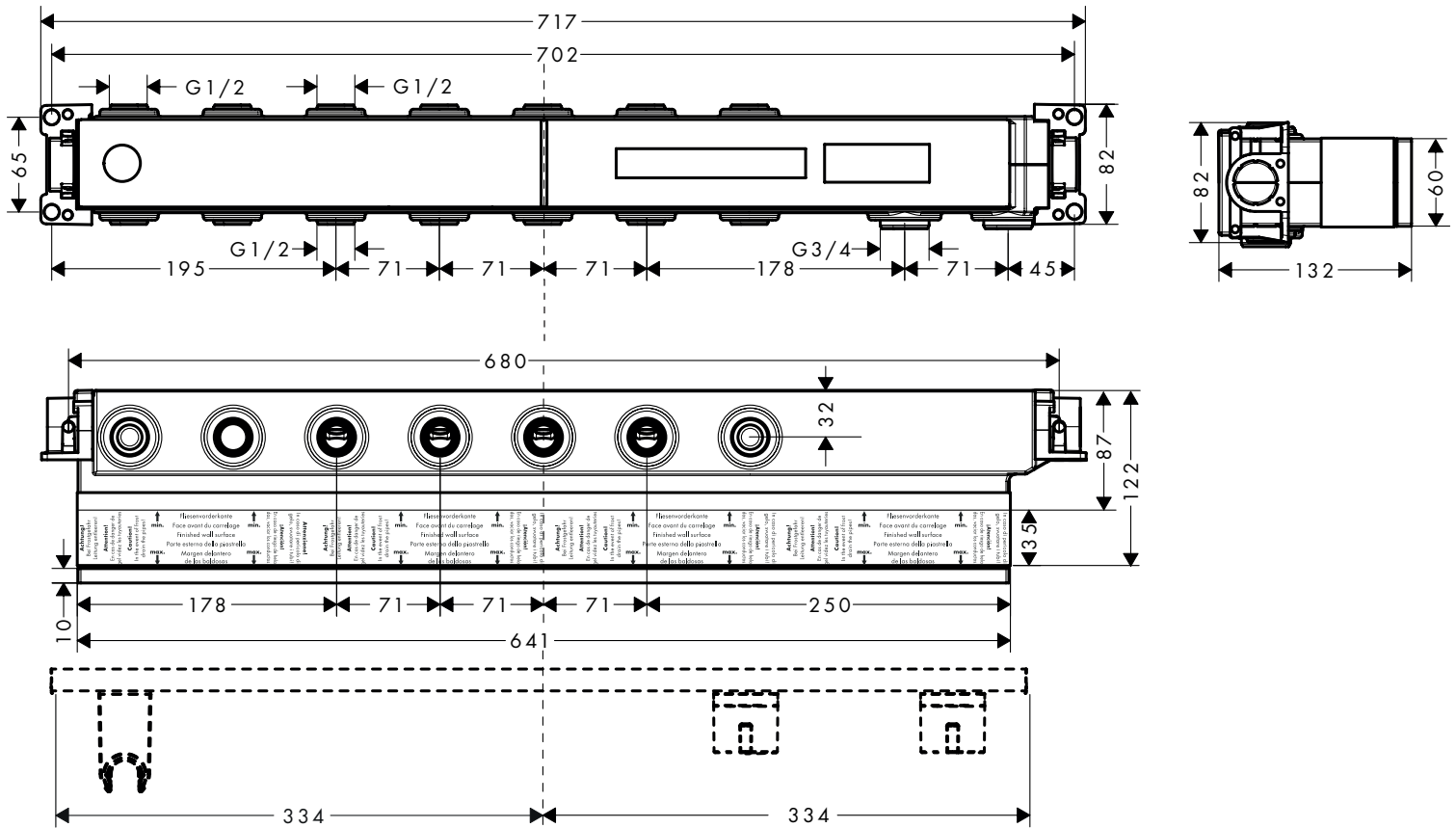




RainSelect
1531218X



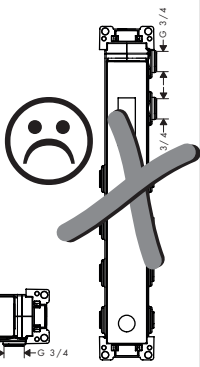
RainSelect
1531318X





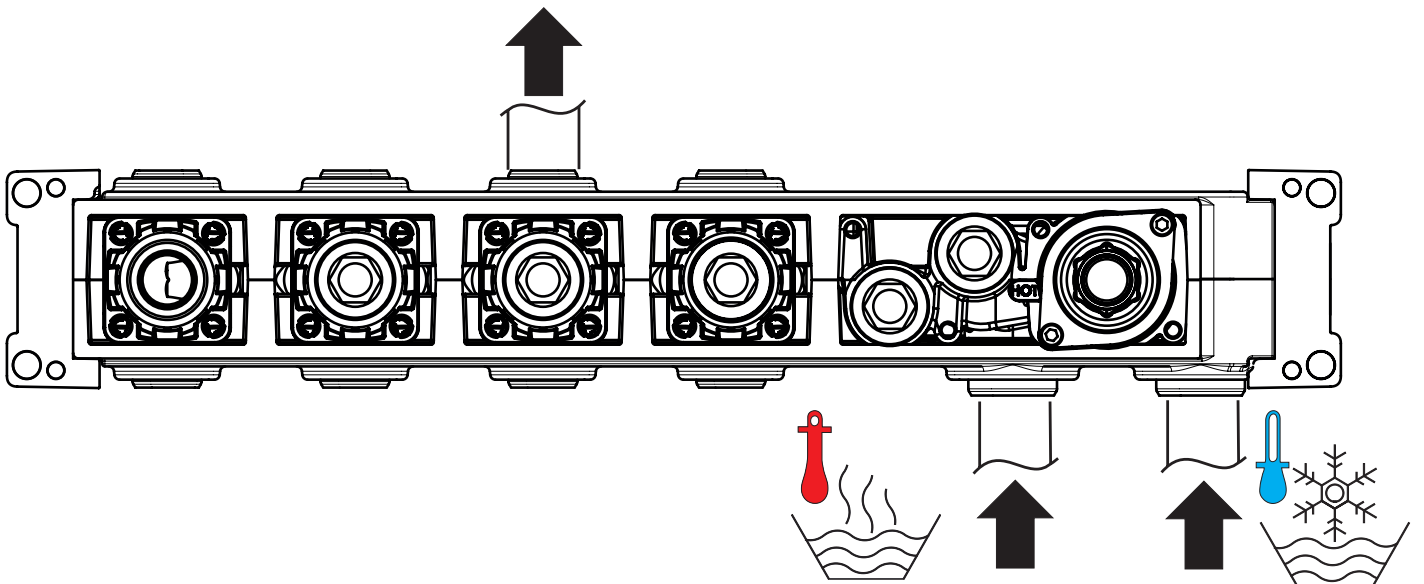
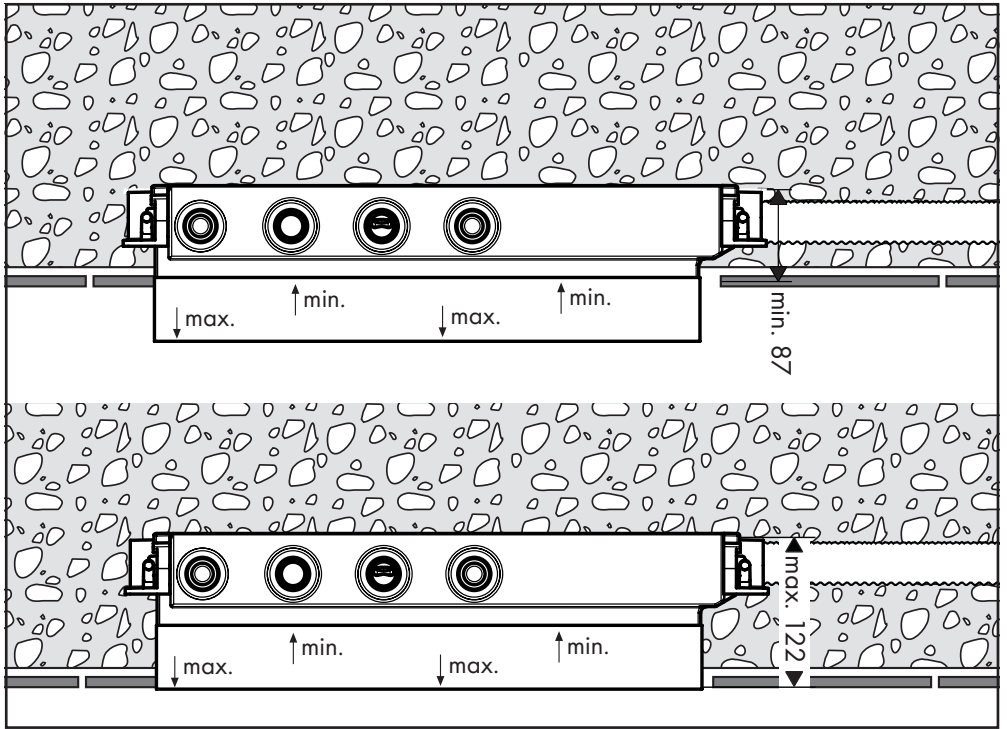
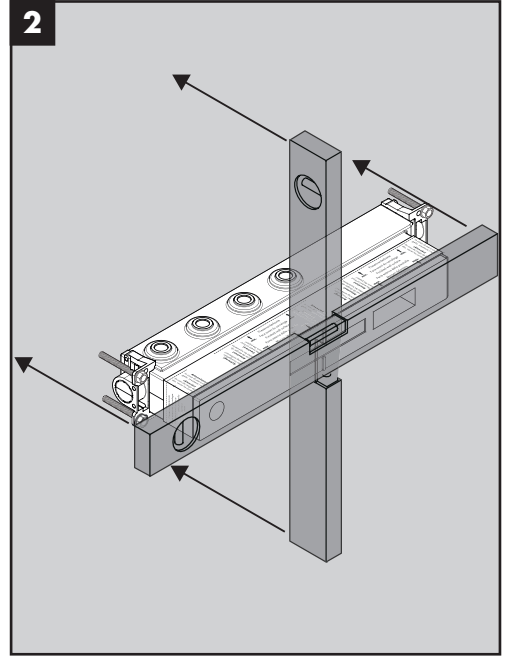
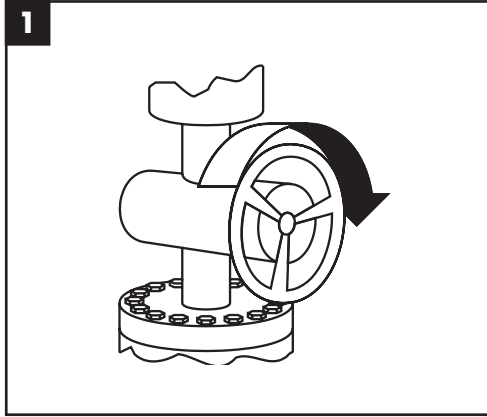
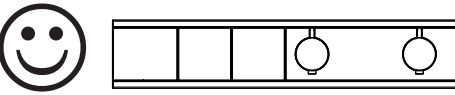
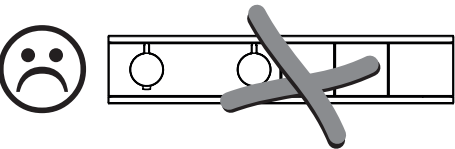
RainSelect

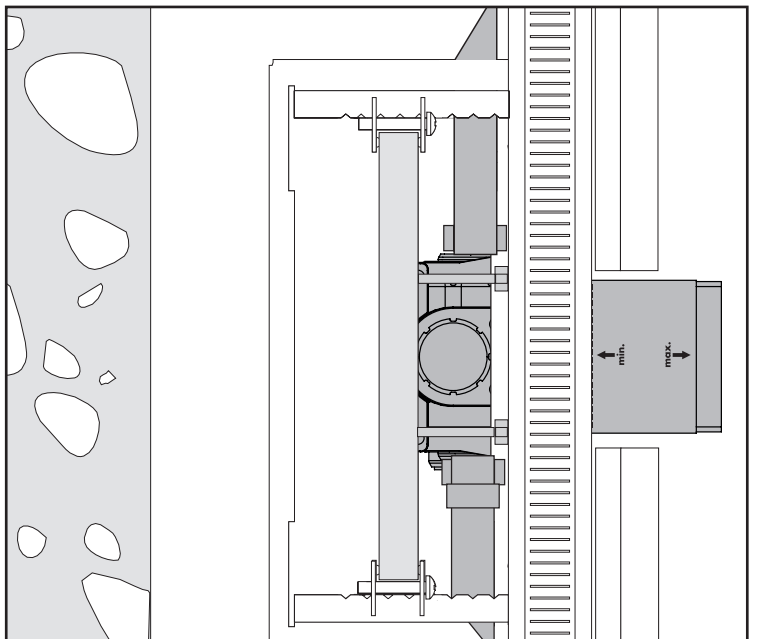
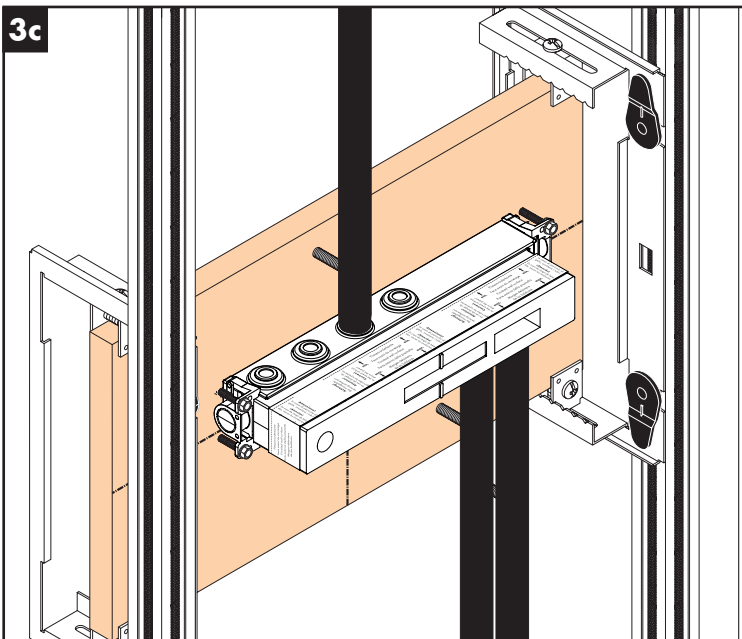
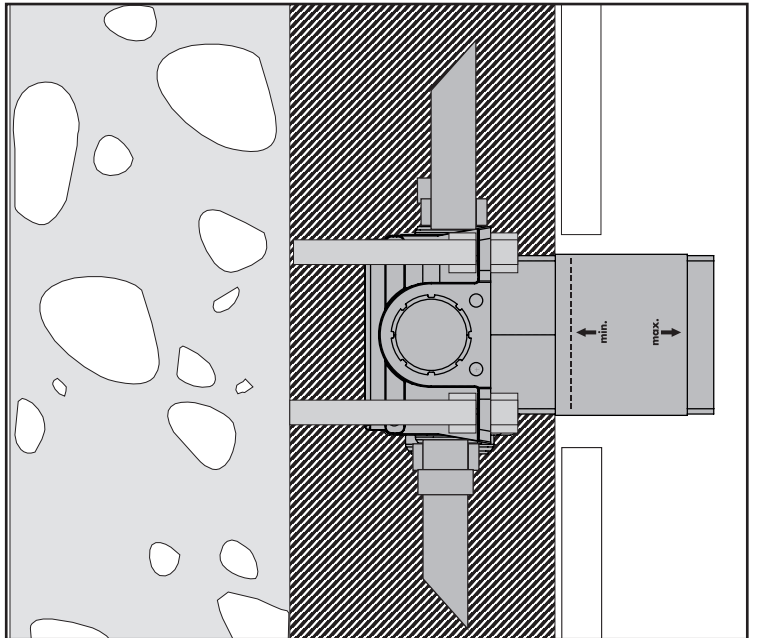
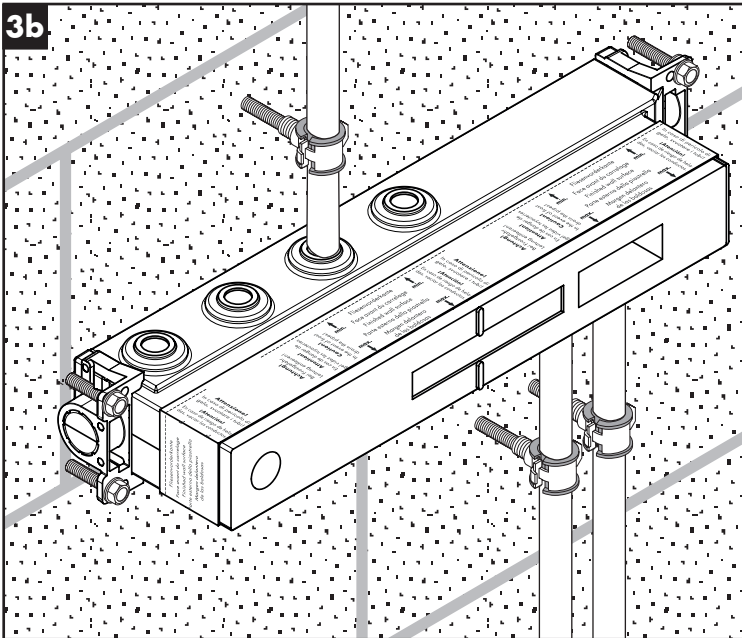
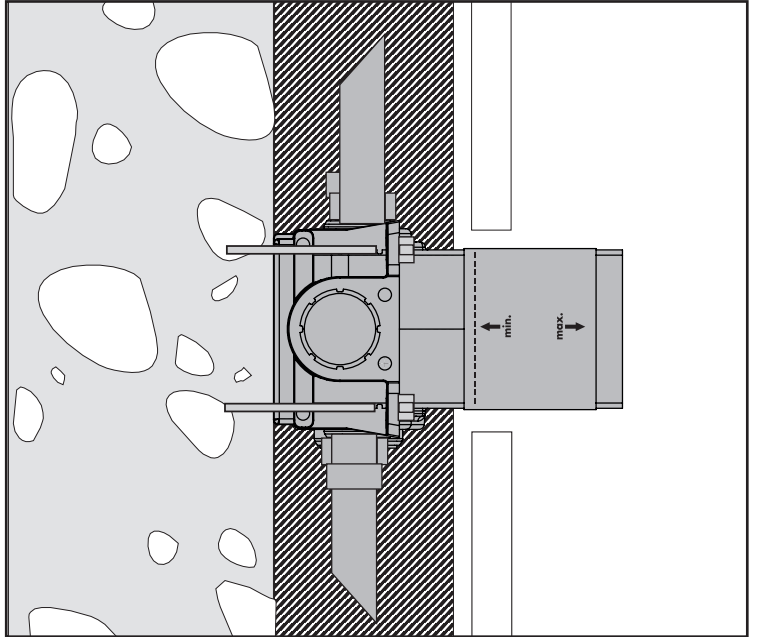
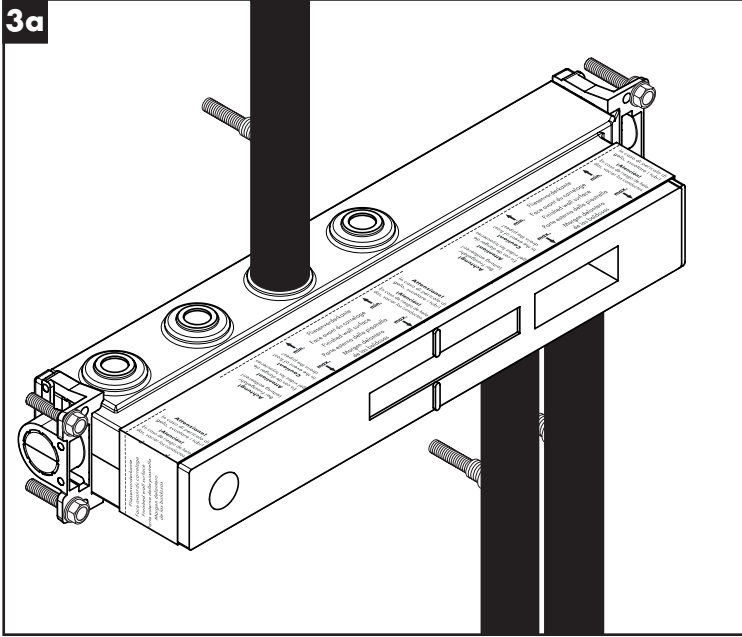
- 1531018X
- 1531118X
- 1531218X
- 1531318X
- 1531418X

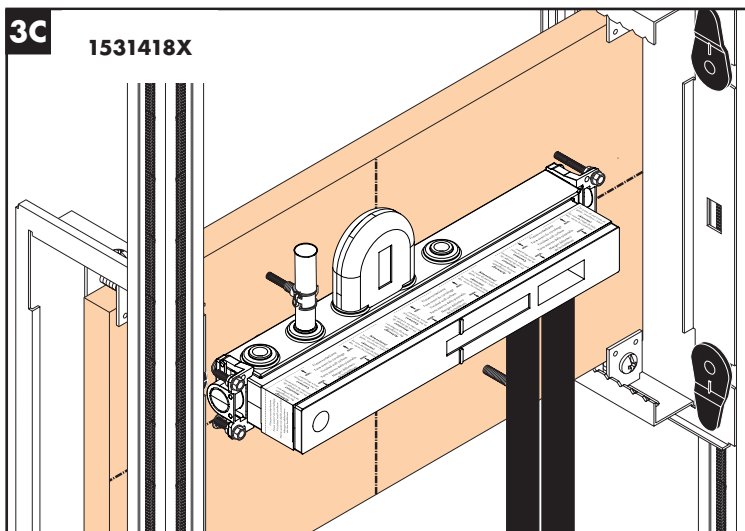
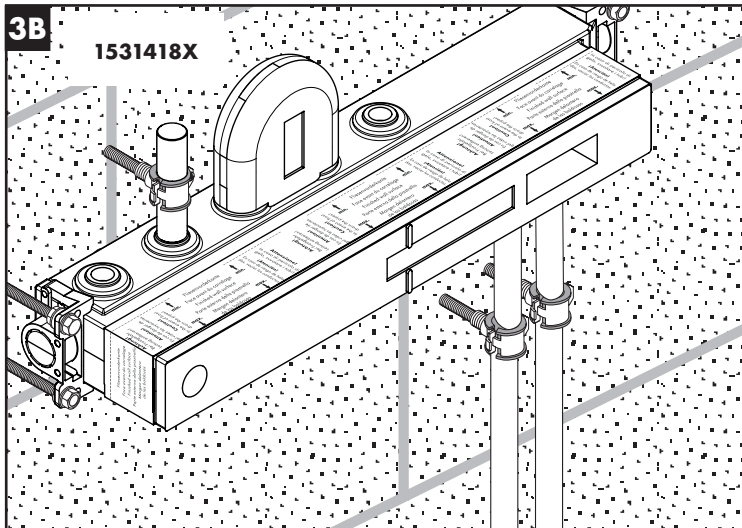
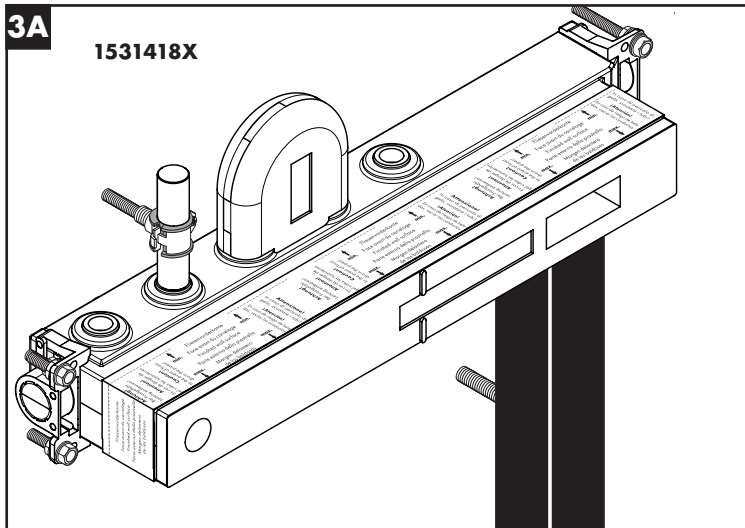


RainSelect

- 15355XXX / 15380XXX
- 15356XXX / 15381XXX
- 15357XXX / 15357XXX
- 15358XXX / 15384XXX



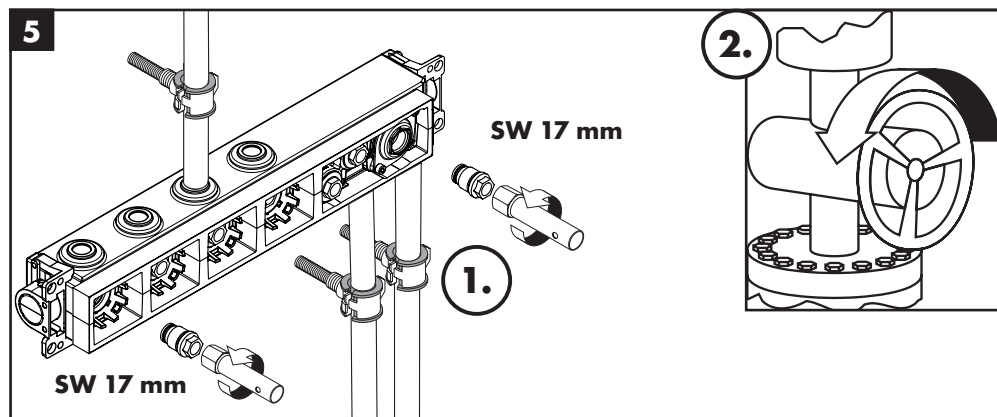
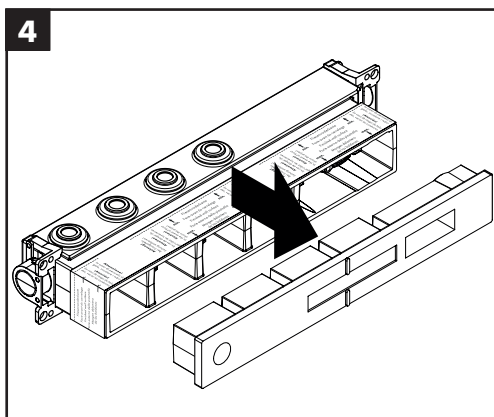


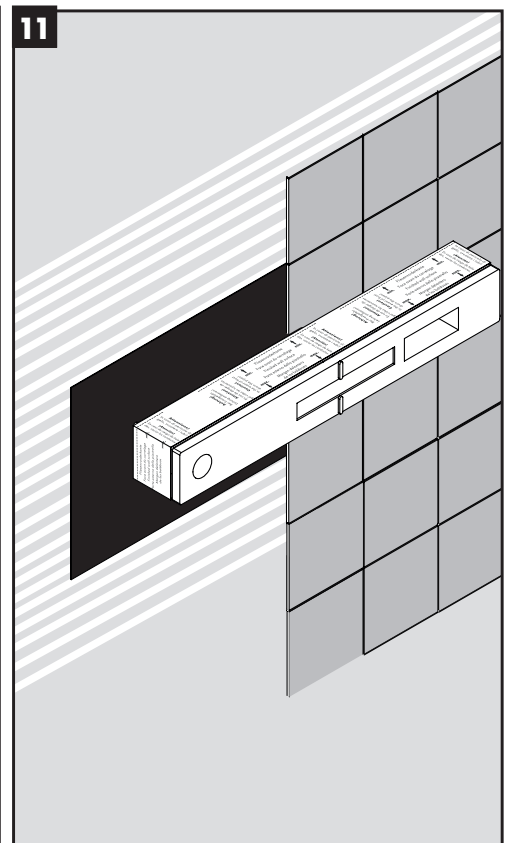
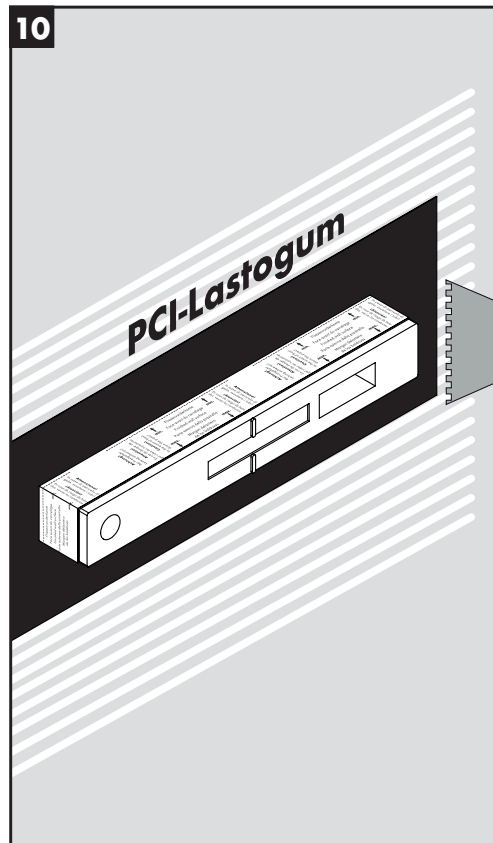
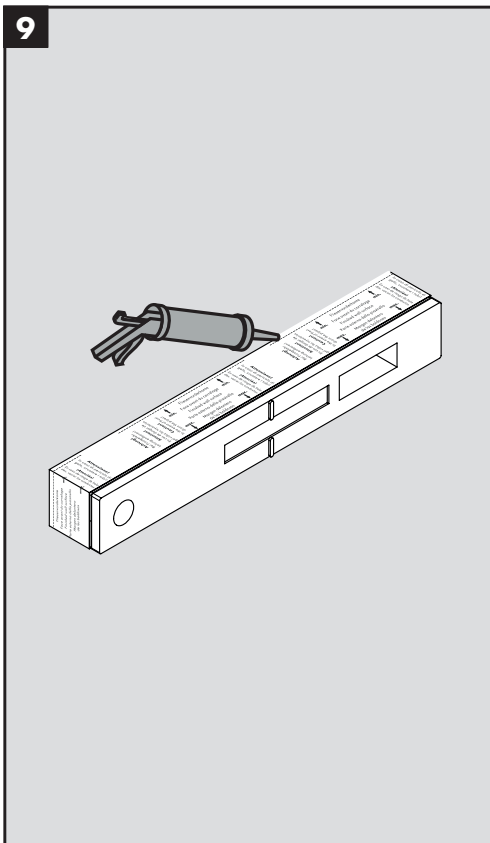
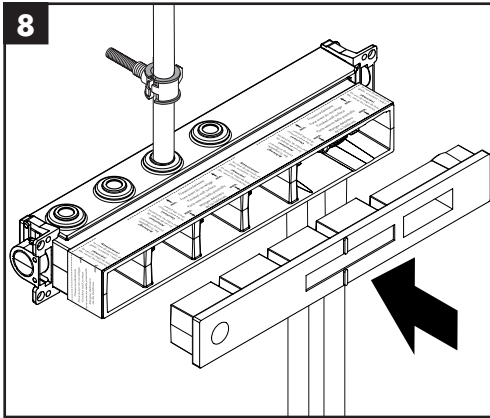
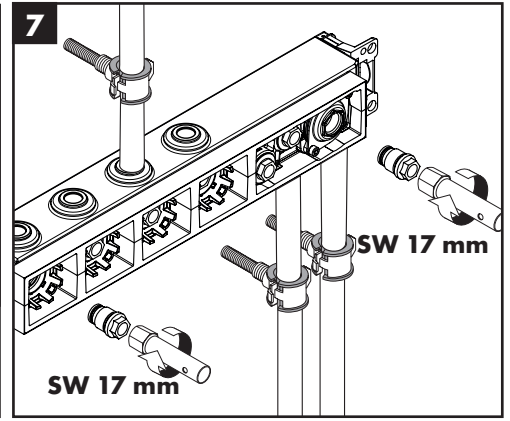
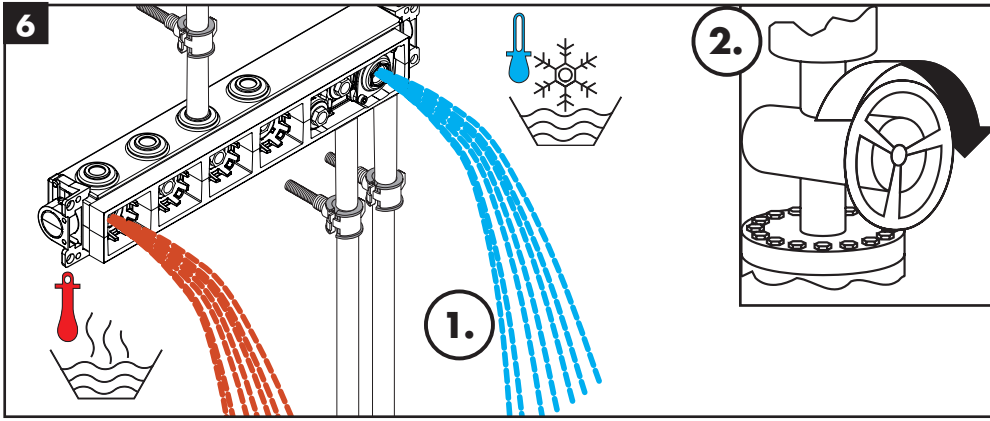


- DE** Spülen der Leitungen
FR Rincer les conduites
EN Flushing of the pipes.
IT Far scorrere l'acqua nel tubo
ES Limpiar lavando los conductos
NL Doorspoelen van de leidingen
DK Skylning af ledninger
PT Lavagem das tubagens
PL Płukanie przewodów
RU Промывка трубопроводов

- CS** vypláchnout vedení
SK Vypláchnutie vedení.
ZH 冲洗管道。
HU A vezetékek öblítése
FI Johdotusten huhtelu
SV Spola ledningarna
LT Išplauti vamzdžius
HR Ispiranje slavina
TR Hatların yıkanması
RO Spălarea conductelor

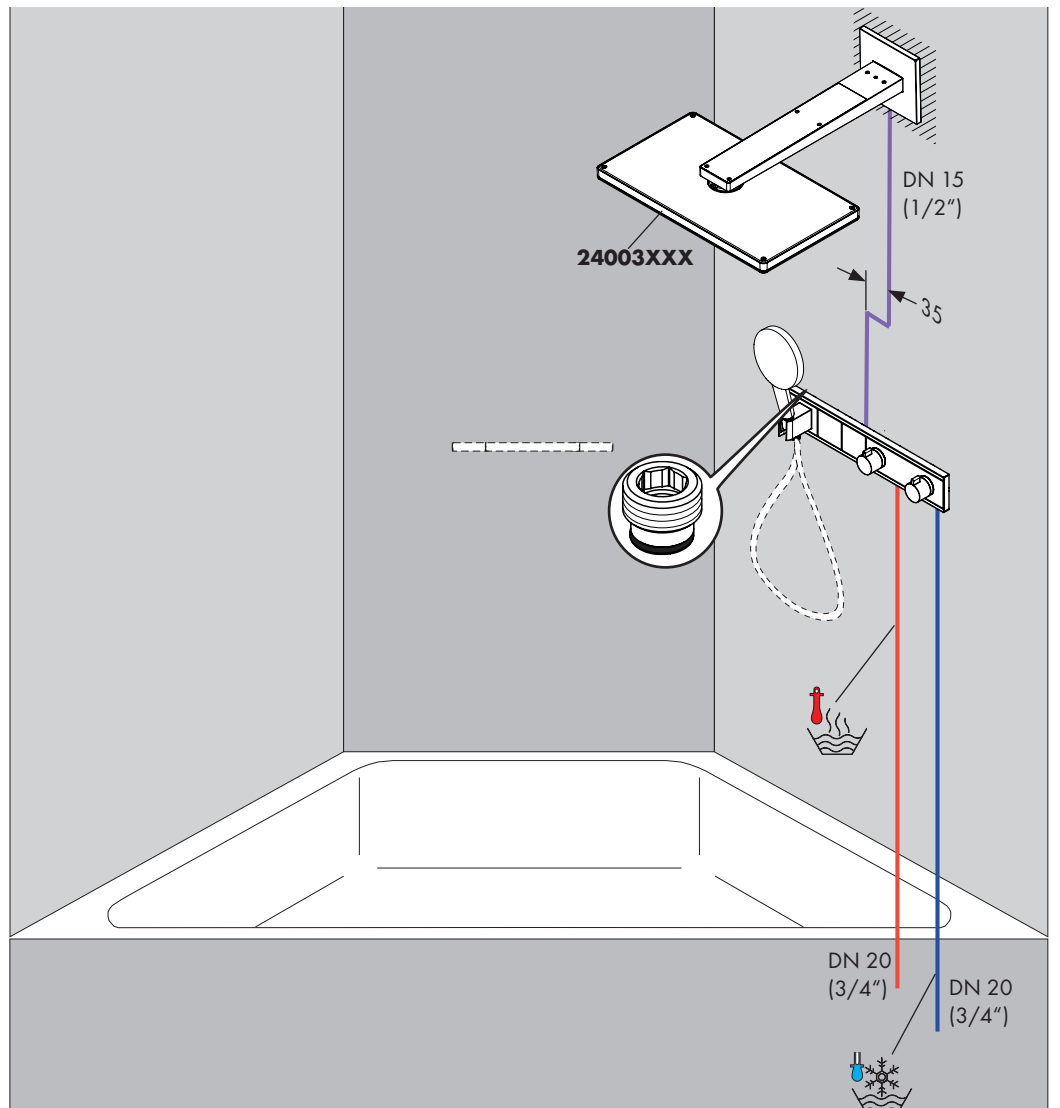
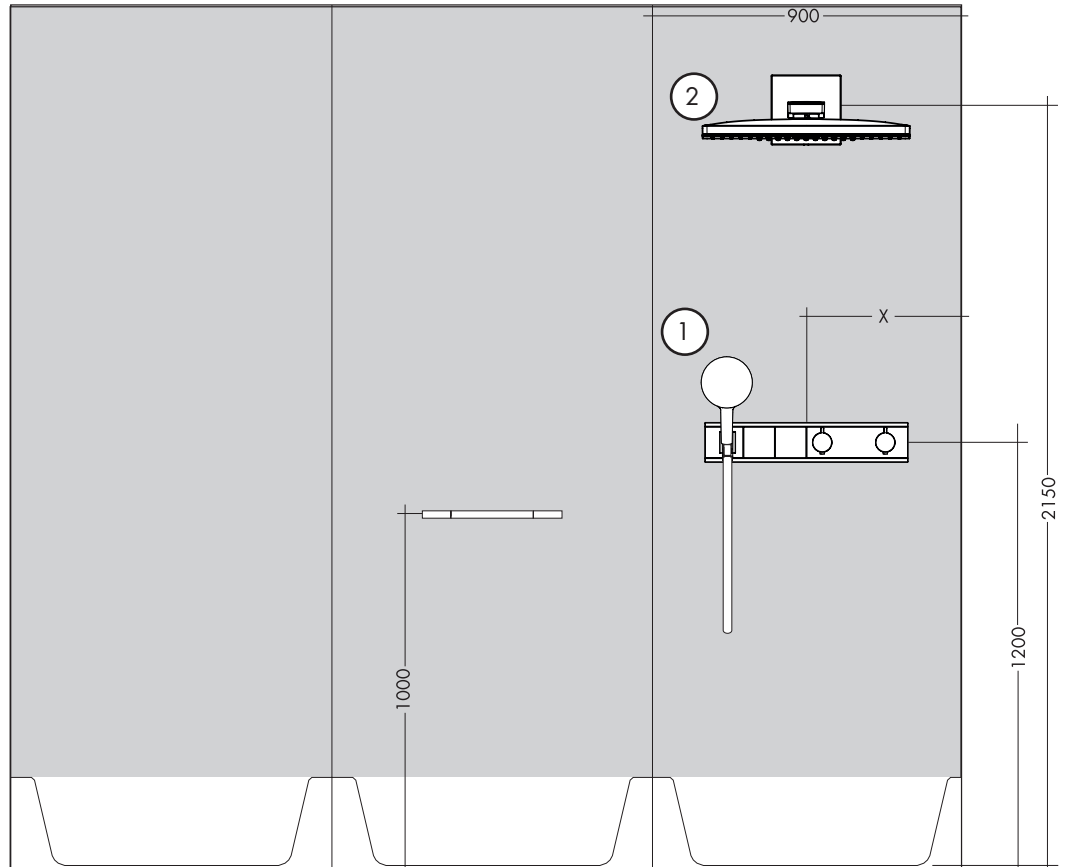
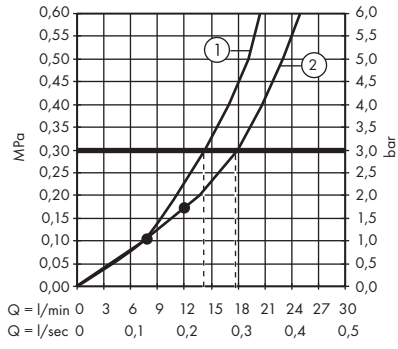
- EL** Καθαρισμός των αγωγών
SL Izpiranje cevi
ET Torude loputamine
LV Ūdens vada skalošana
SR Ispiranje cevi
NO Spyling av ledninger
BG Промиване на тръбопроводите
SQ Shpëlarja e lidhjeve
AR غسيل المواسير







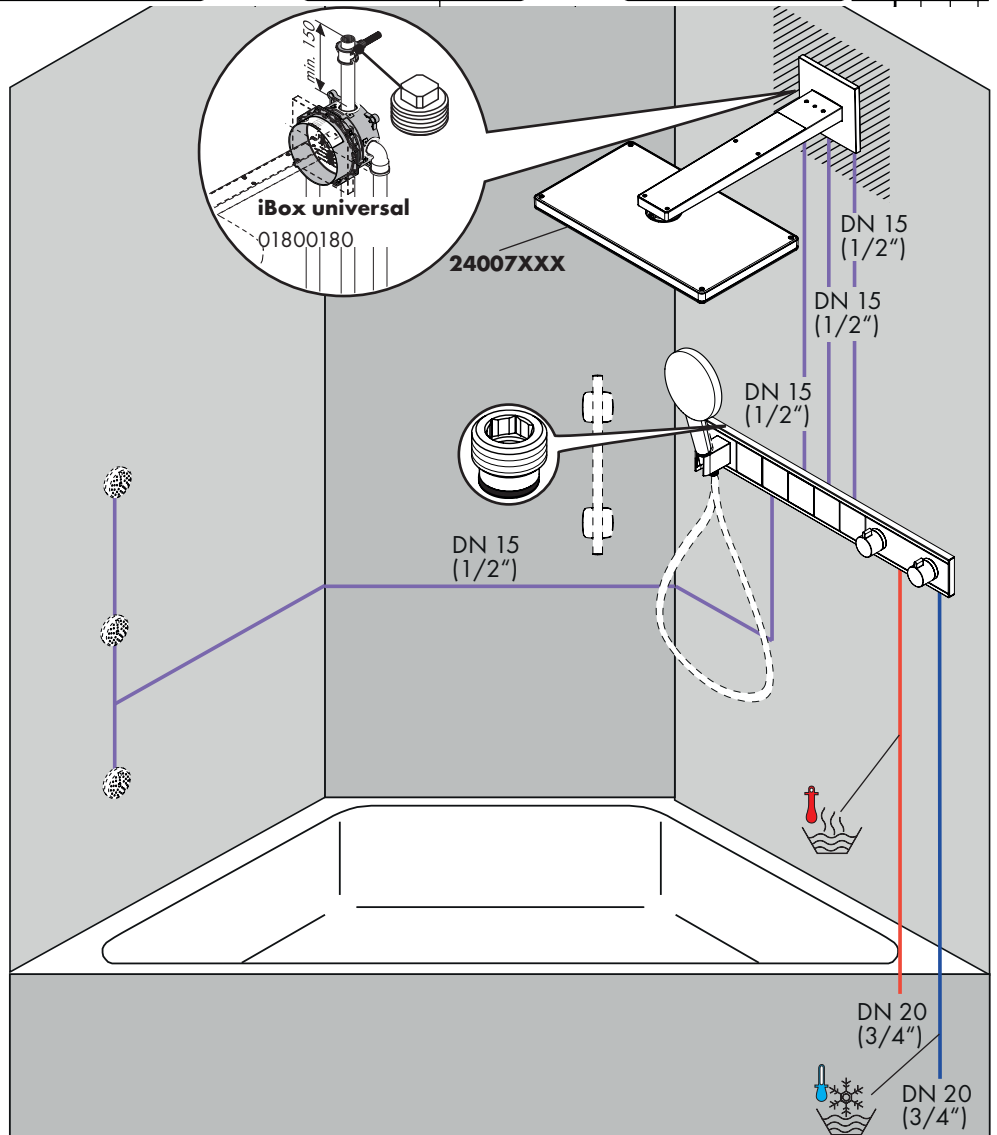
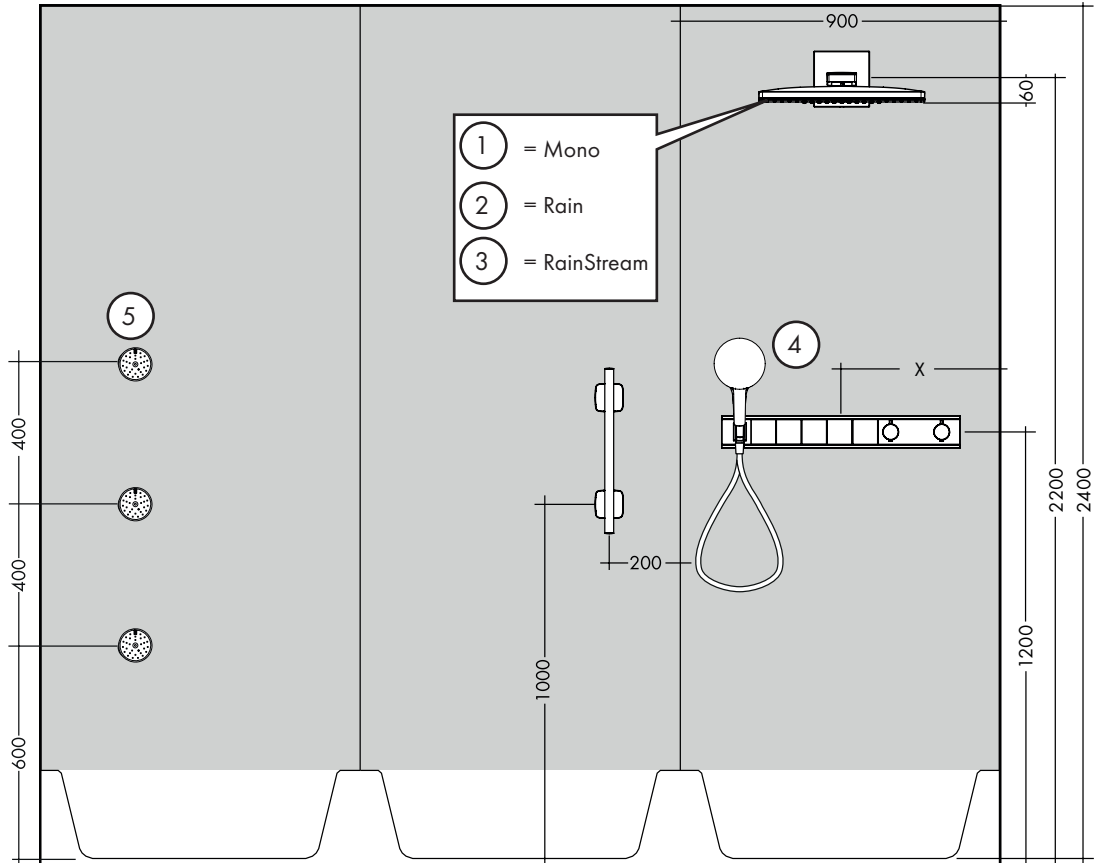
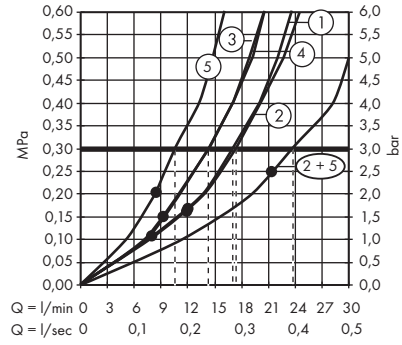
RainSelect
1531018X / 15355XXX





RainSelect

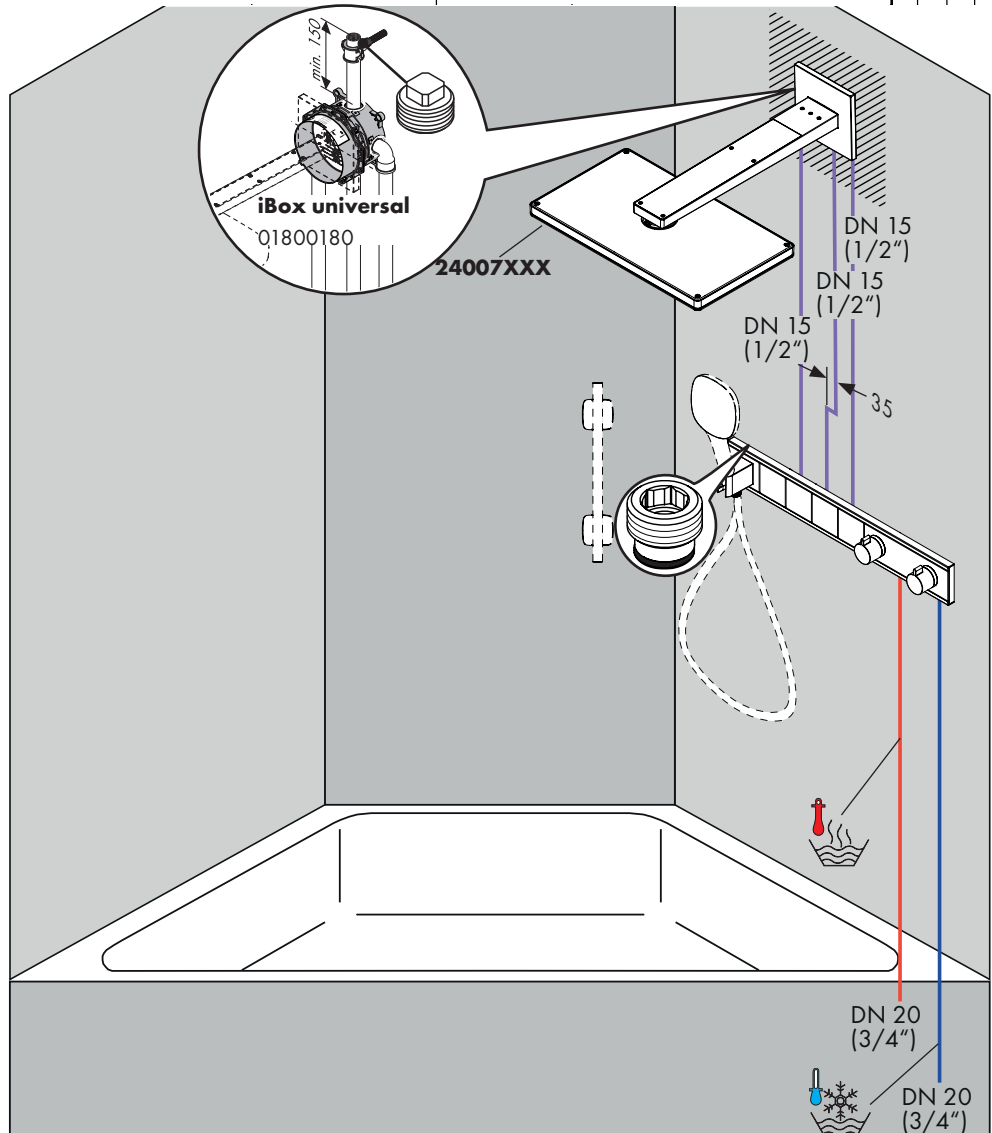
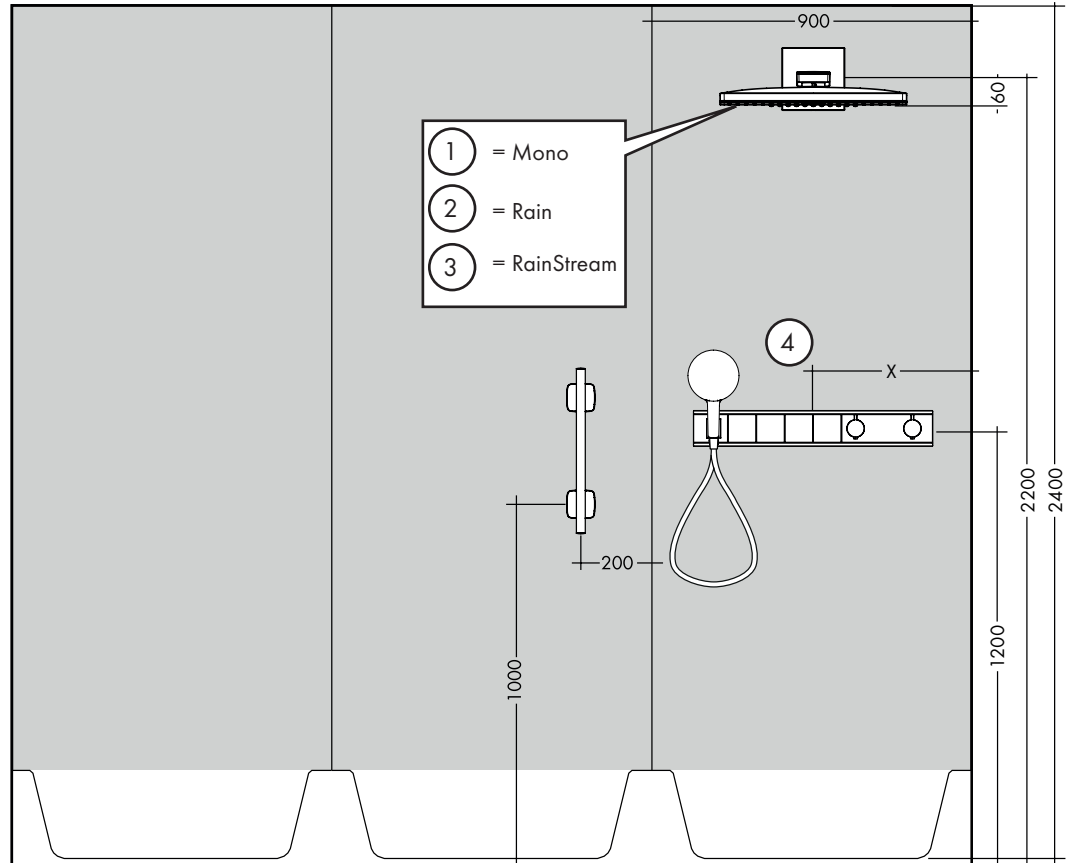
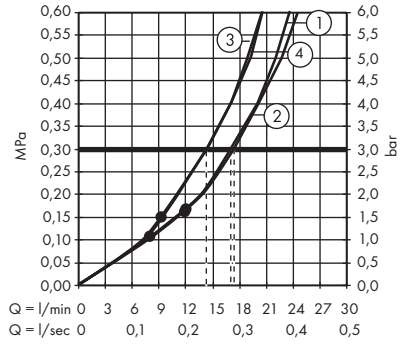
1531318X / 15358XXX





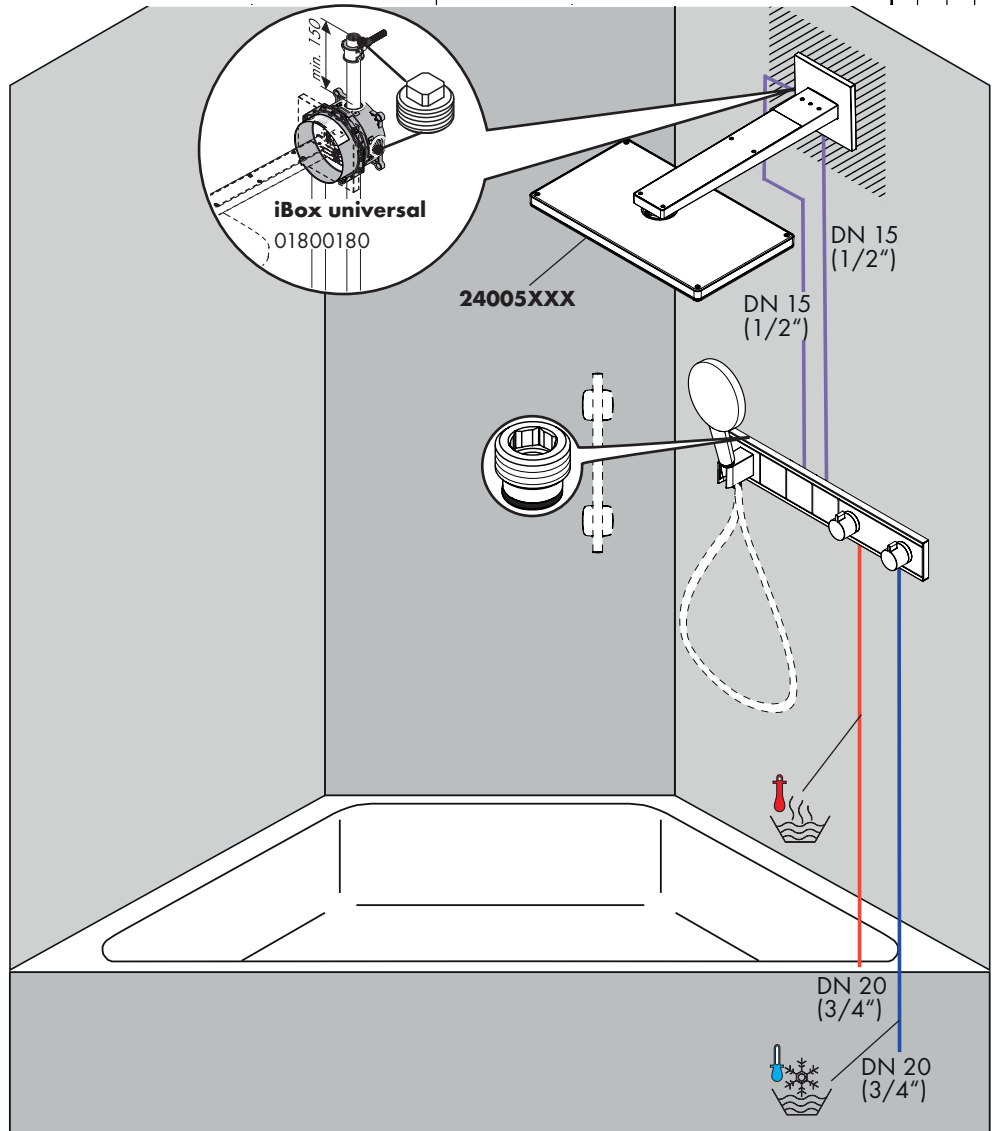
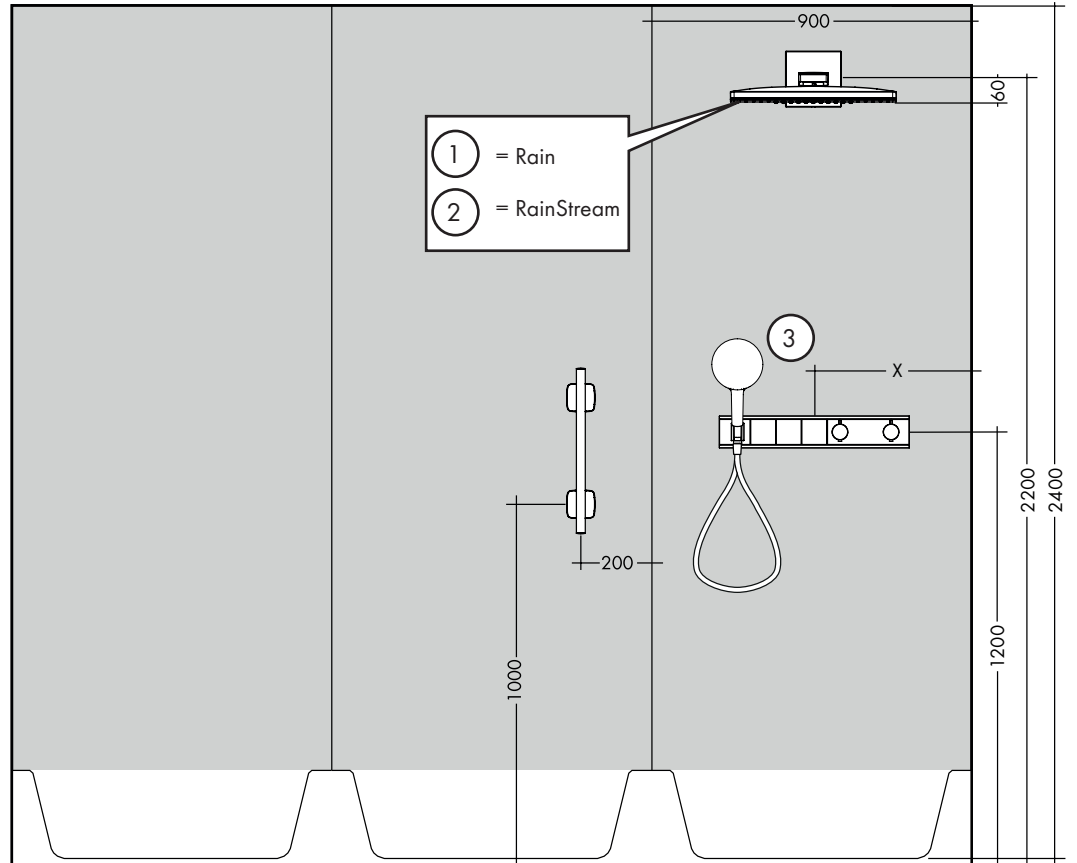
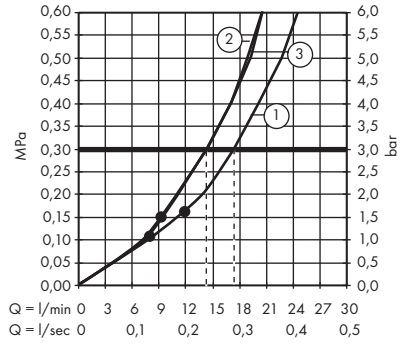
RainSelect

1531218X / 15357XXX



RainSelect

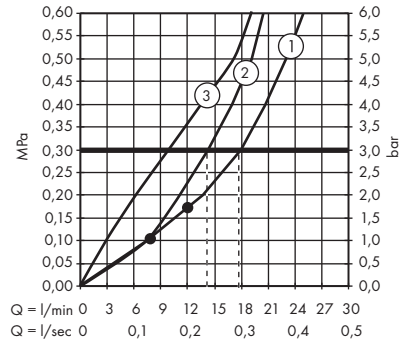
1531118X / 15356XXX



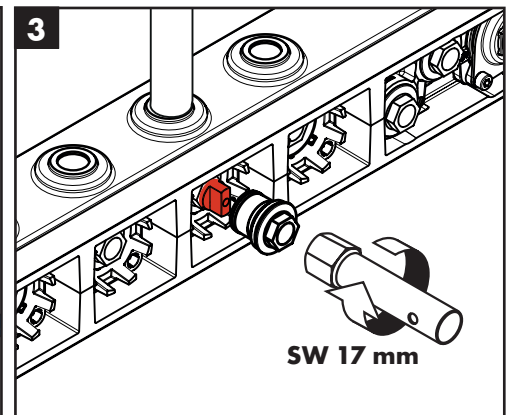
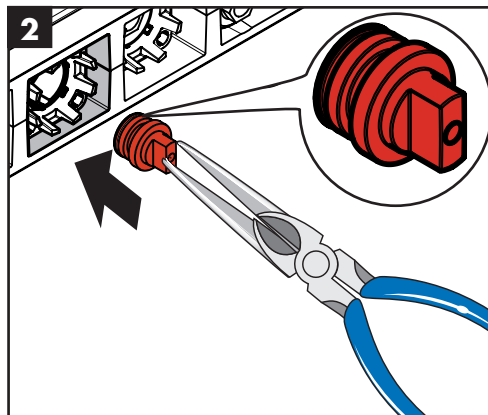
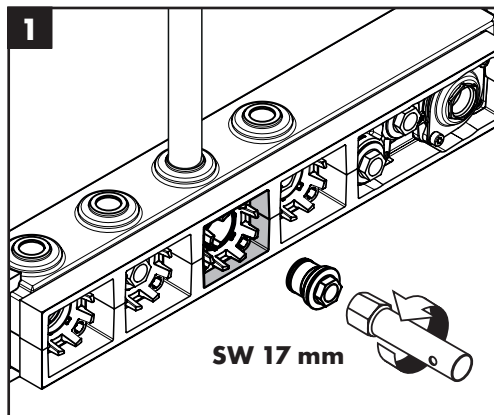
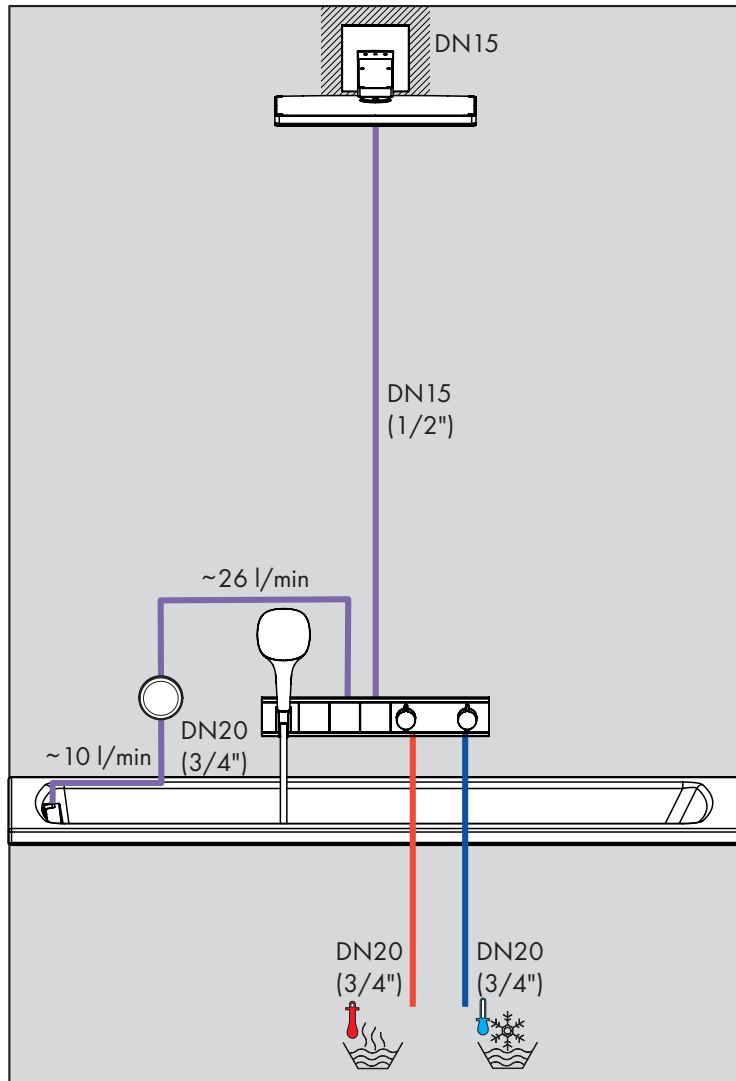
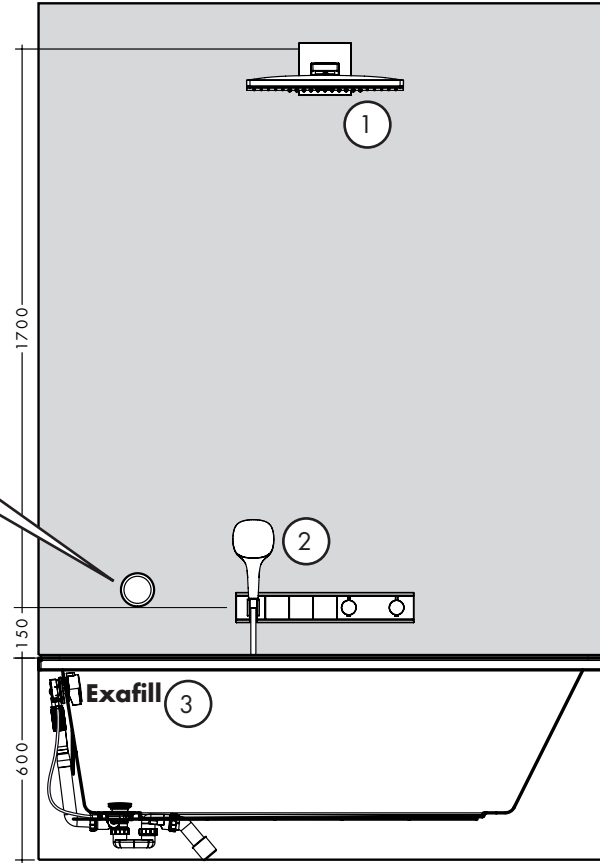


RainSelect

1531118X / 15356XXX

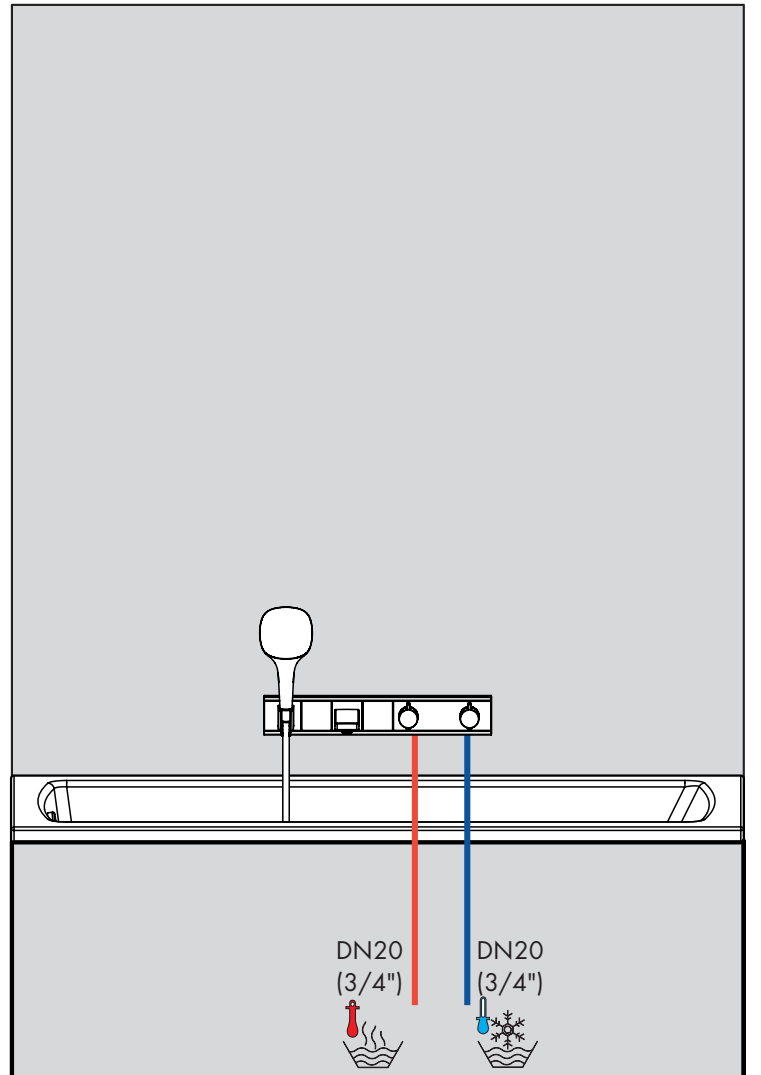
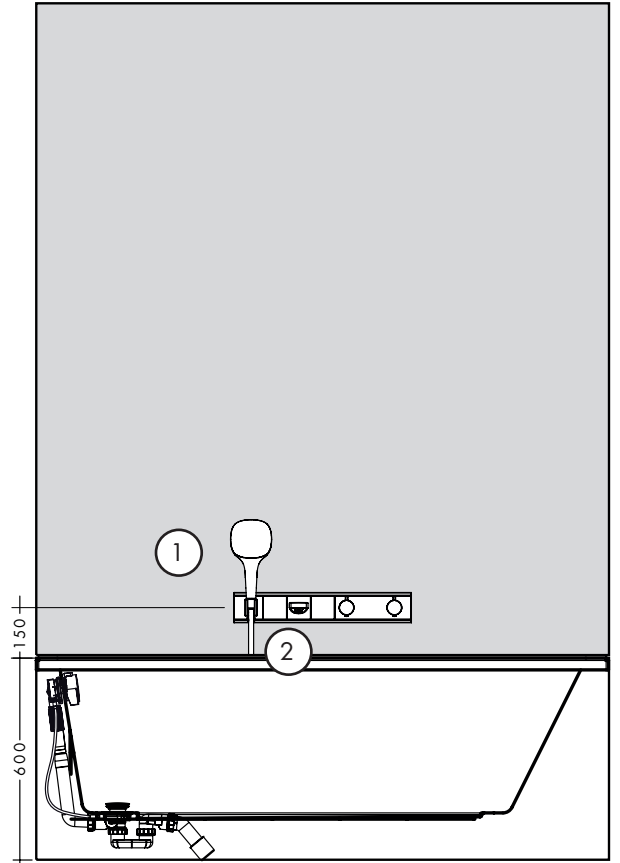
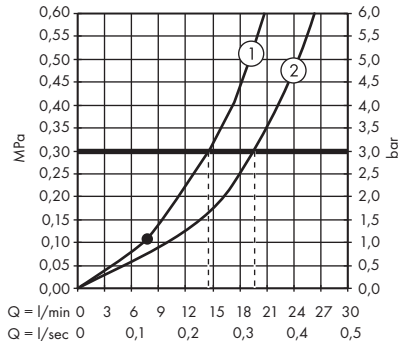


Rohrunterbrecher / Disconnecteur /
Pipe interrupter / Valvola antiriflusso /
Interuptor de tubería / Buisbeluchter /
Rørafbryder / Válvula anti-retorno /
Przerywacz rurowy / oddělovač trubky /
Prerušenie potrubia / 管道断续器 /
Прерыватель трубы / Csőmegszakító /
Putkikatkoin / Rörventil /
Vamzdžio pertraukiklis / Ventil cijevi /
Boru kesici / Suparā de sens /
Διακοπή σωλήνα / Prekinjalnik cevi /
torukatkesti / Savurules atdalītājs /
Element za regulaciju pritiska u
cevi vazduhom /
Røranbryter / Тръбен прекъсвач /
Ndërprerës i tubit / قاطع الماسورة



RainSelect

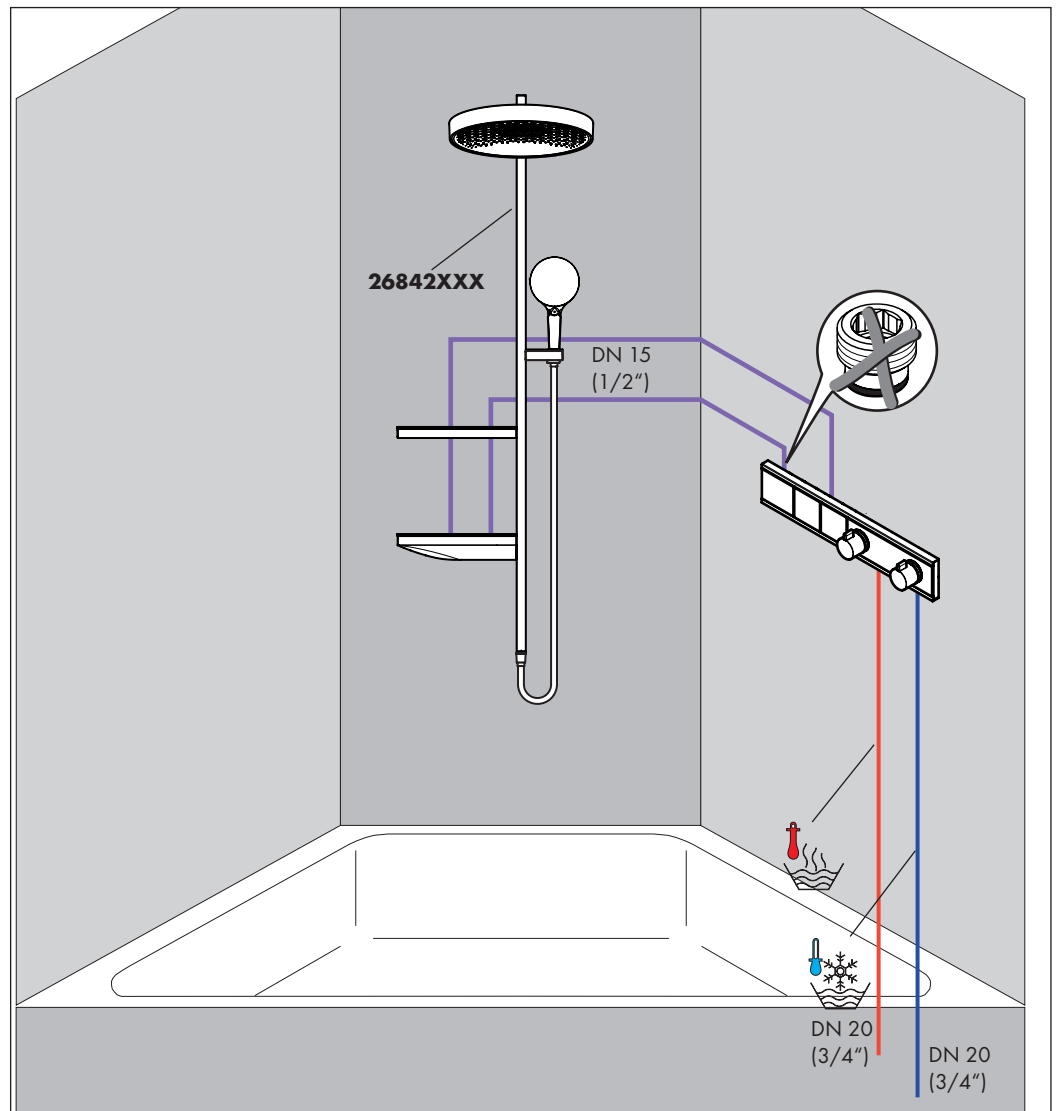
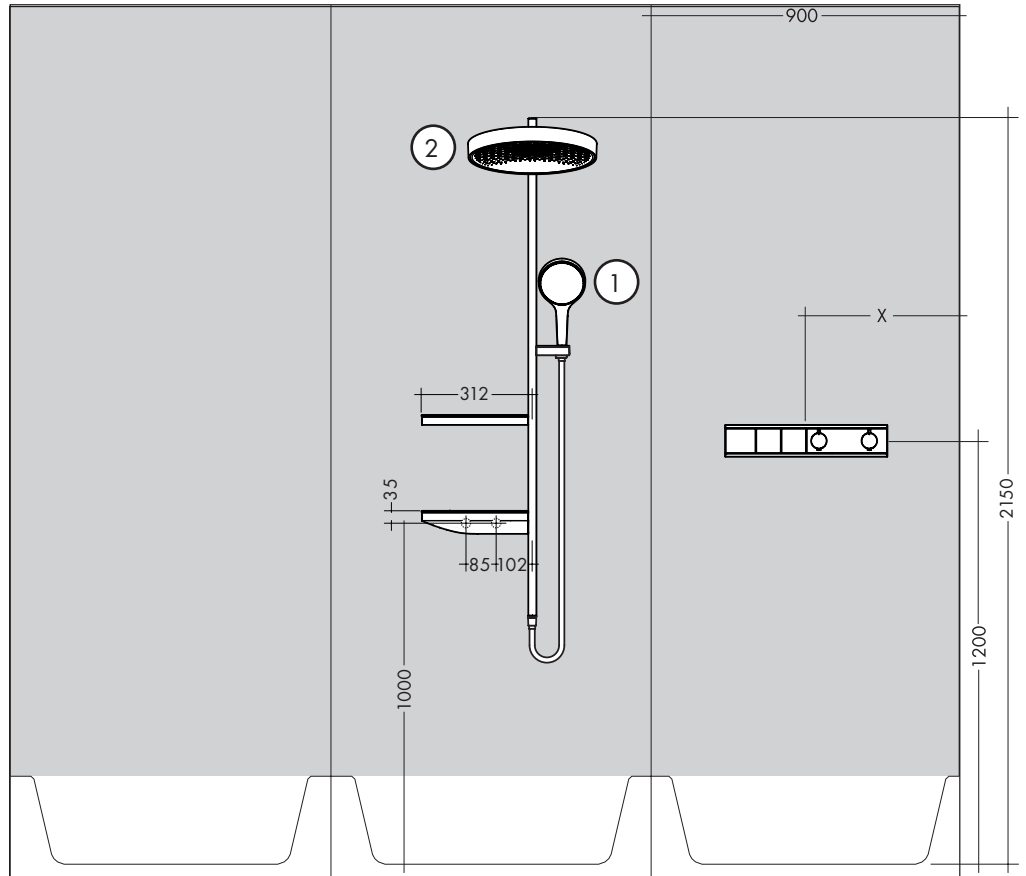
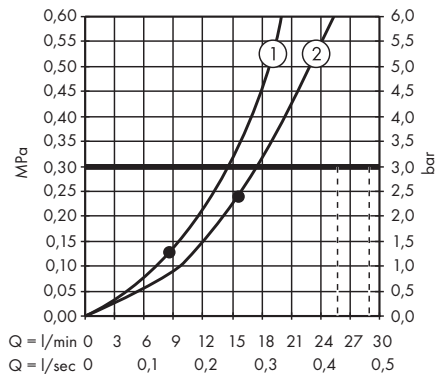
1531418X / 15359XXX





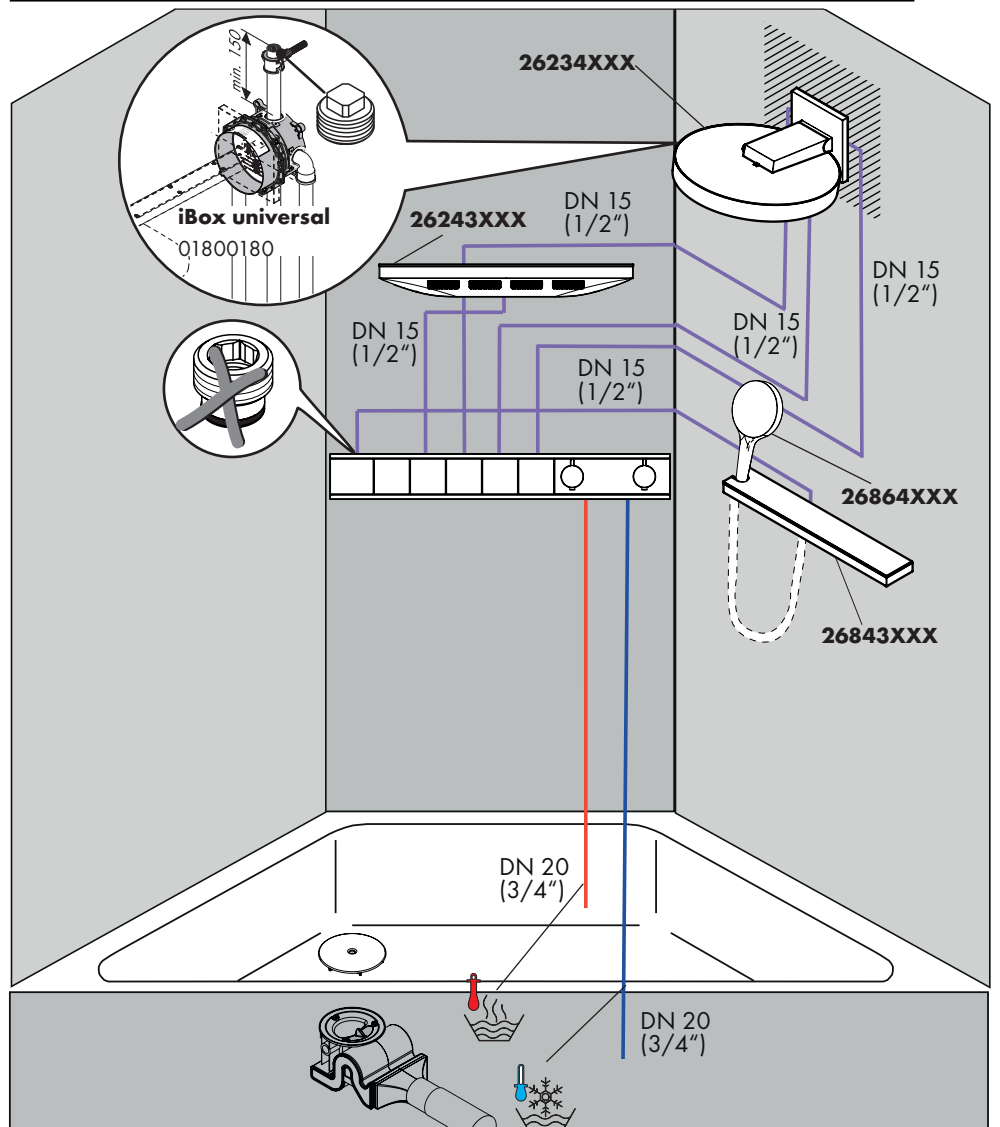
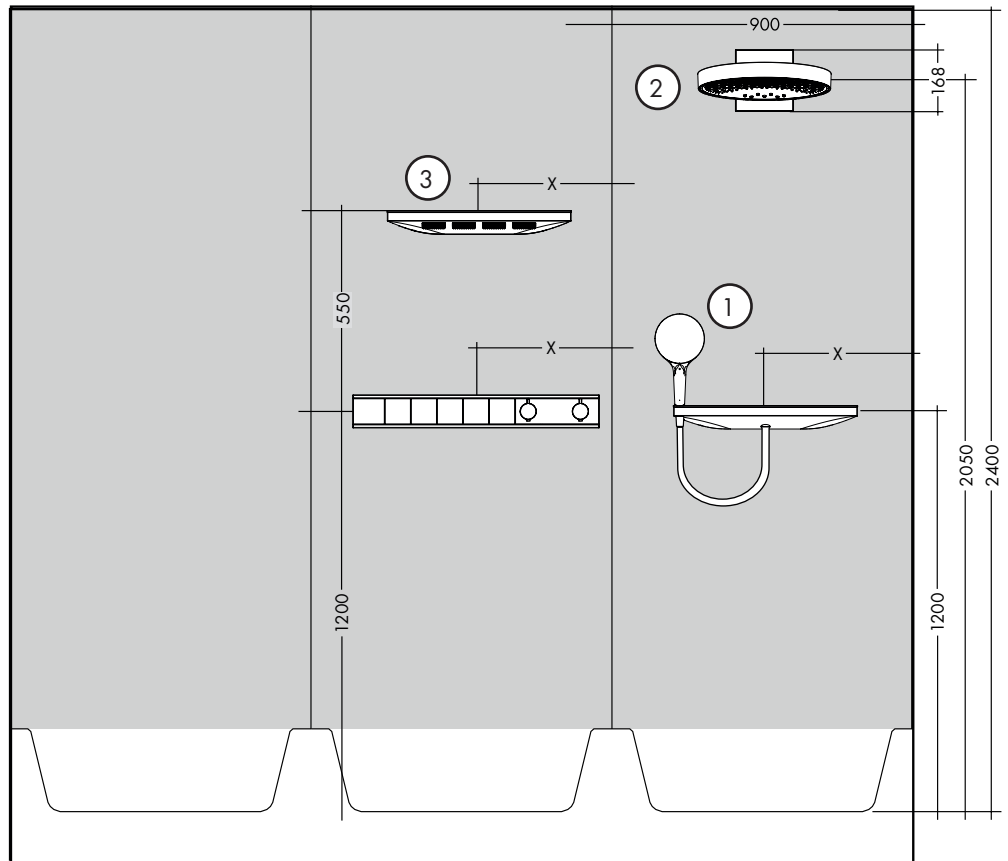
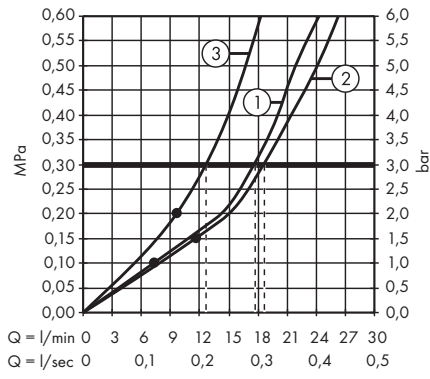
RainSelect

1531018X / 15380XXX



RainSelect

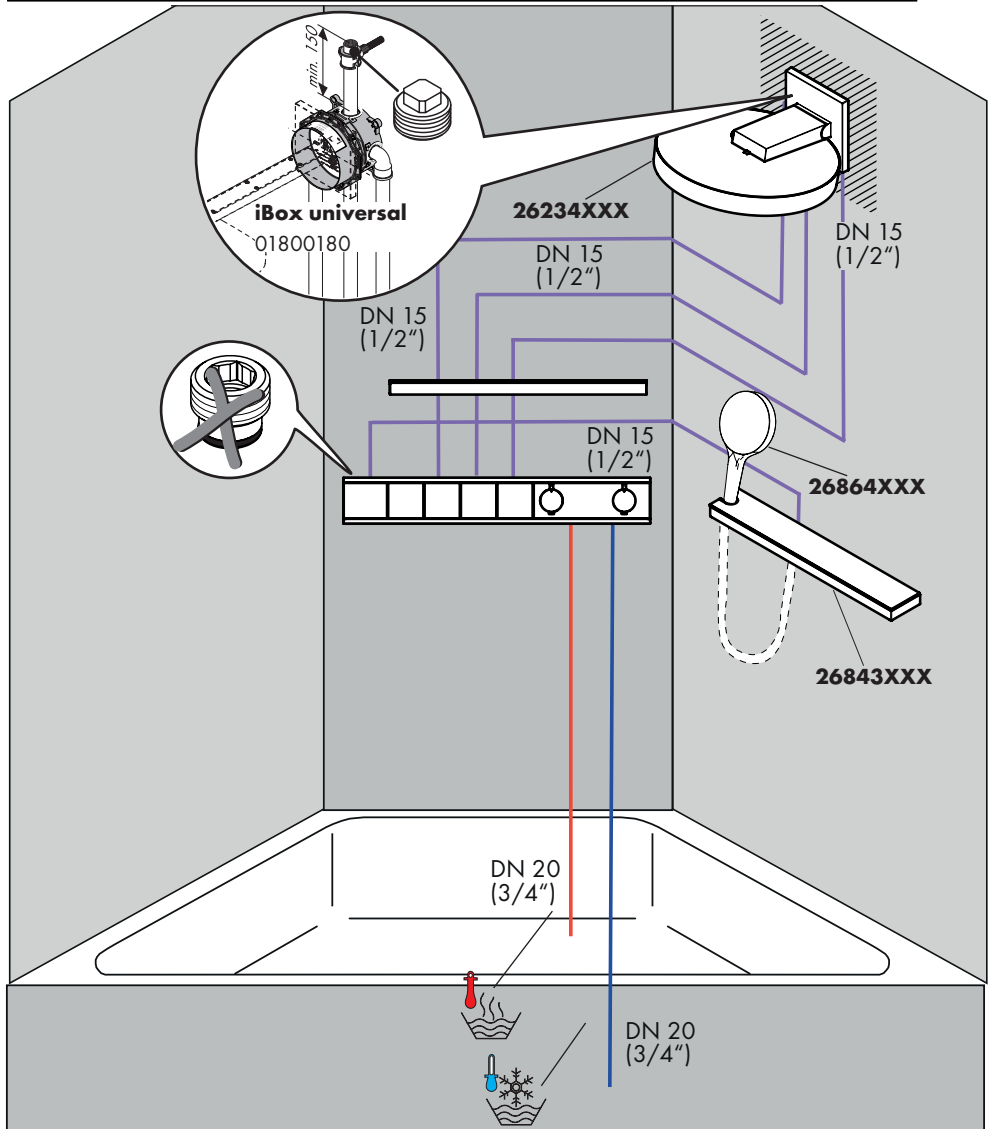
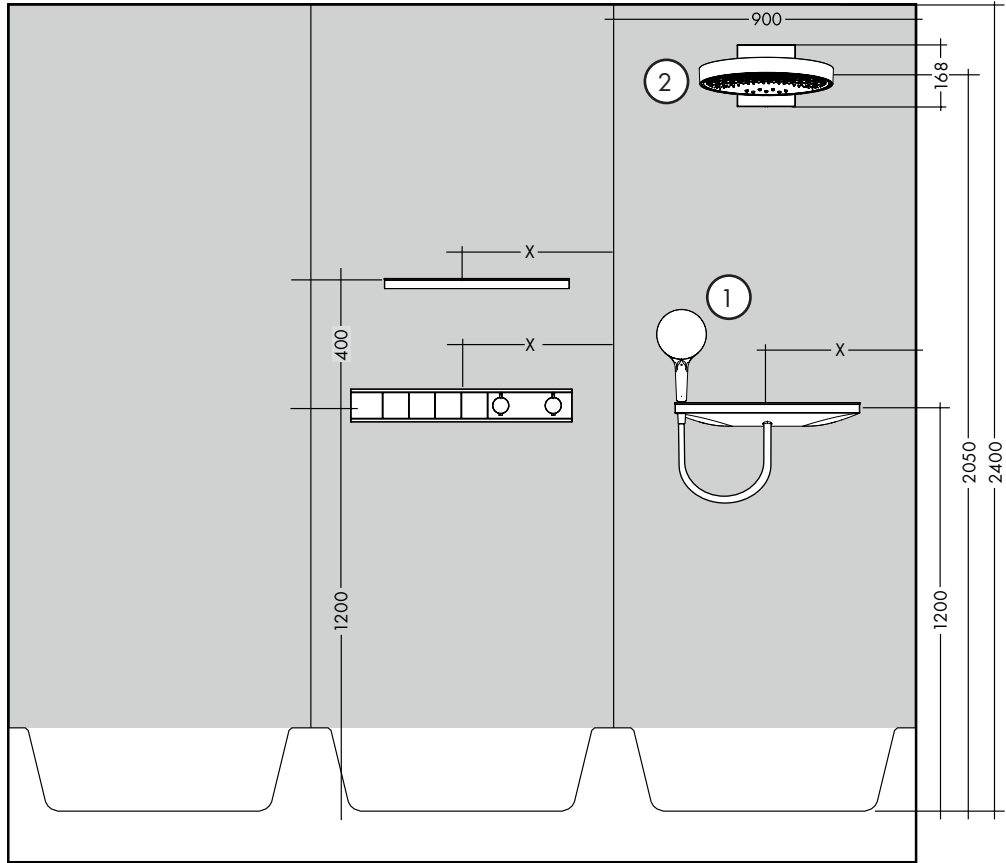
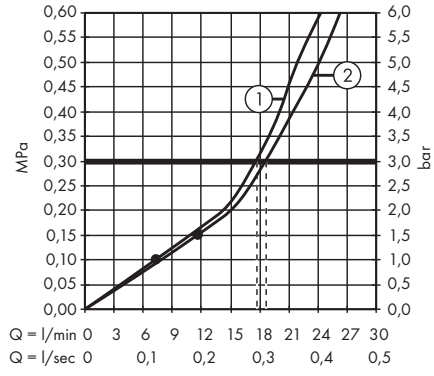
1531318X / 15384XXX





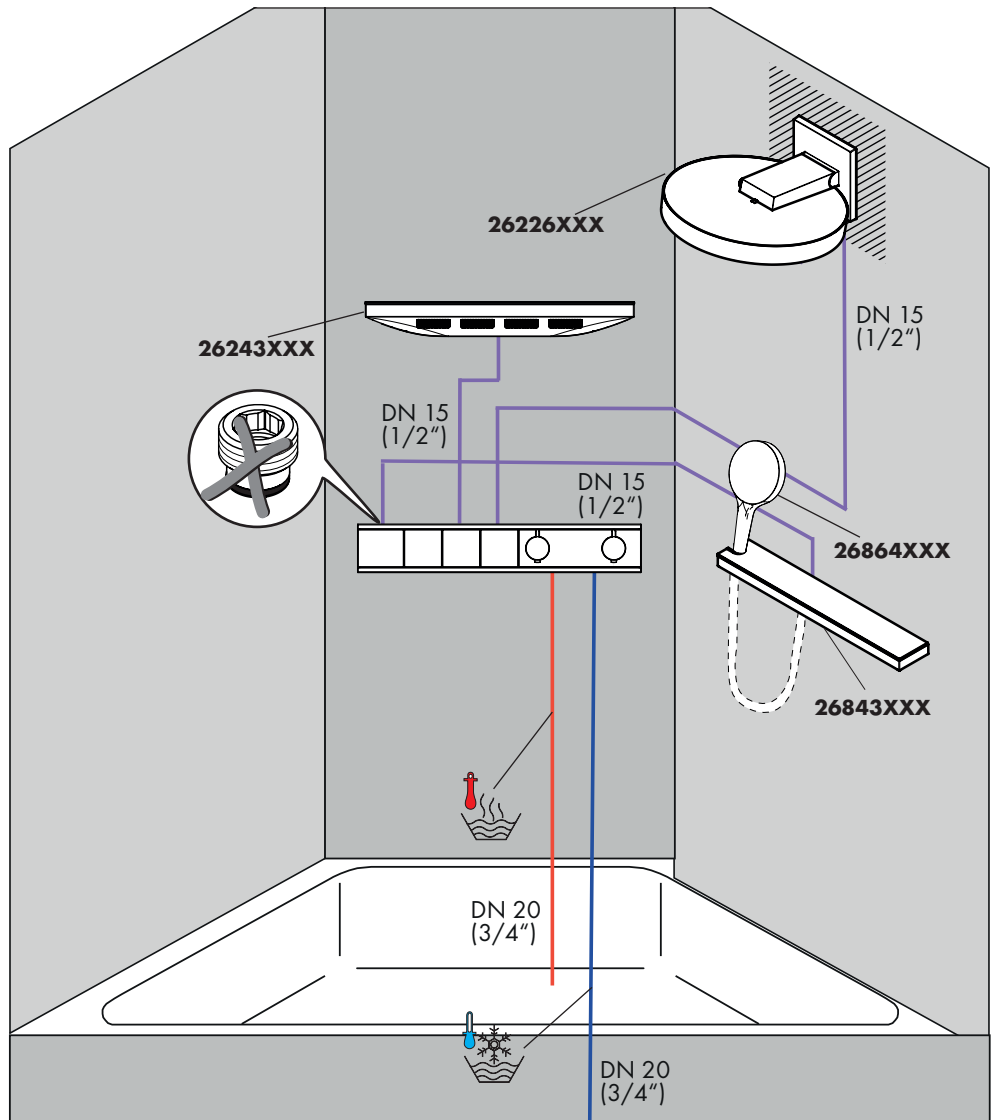
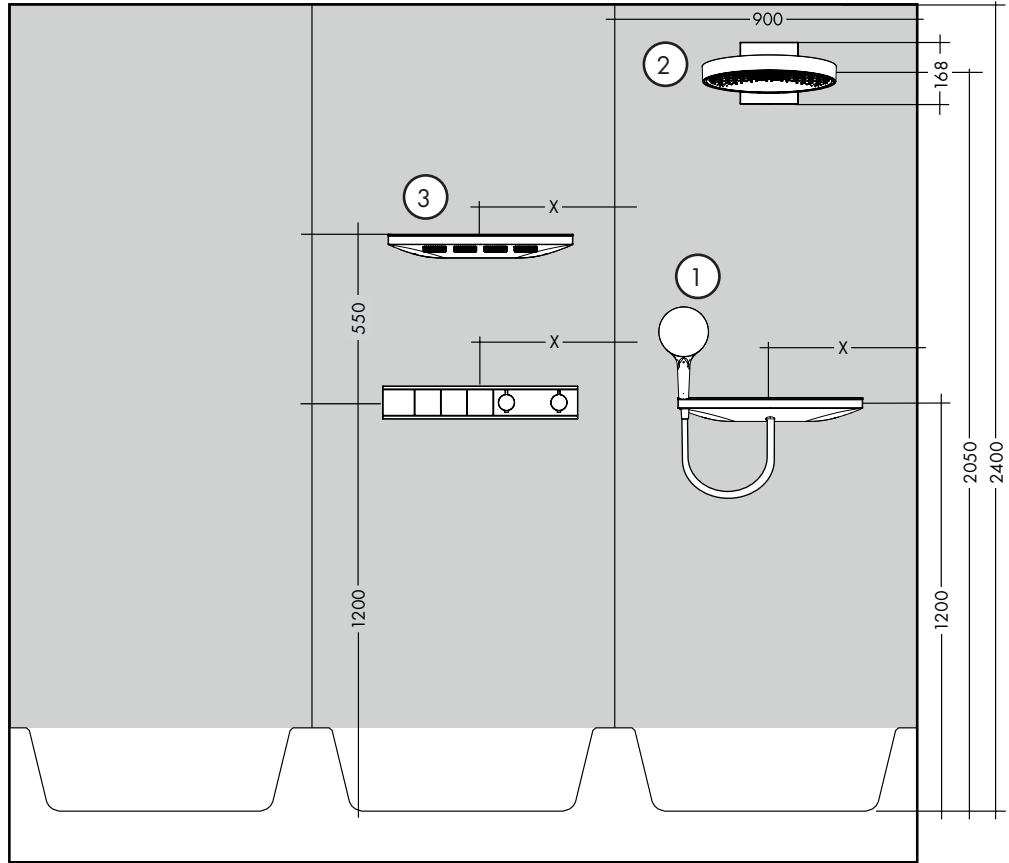
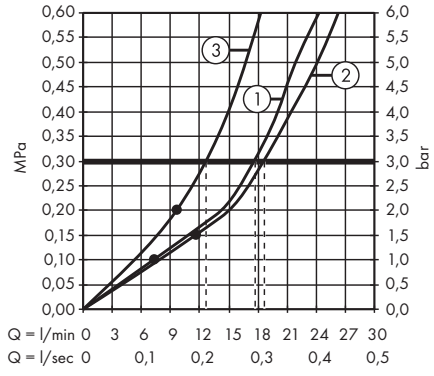
RainSelect

1531218X / 15382XXX



RainSelect

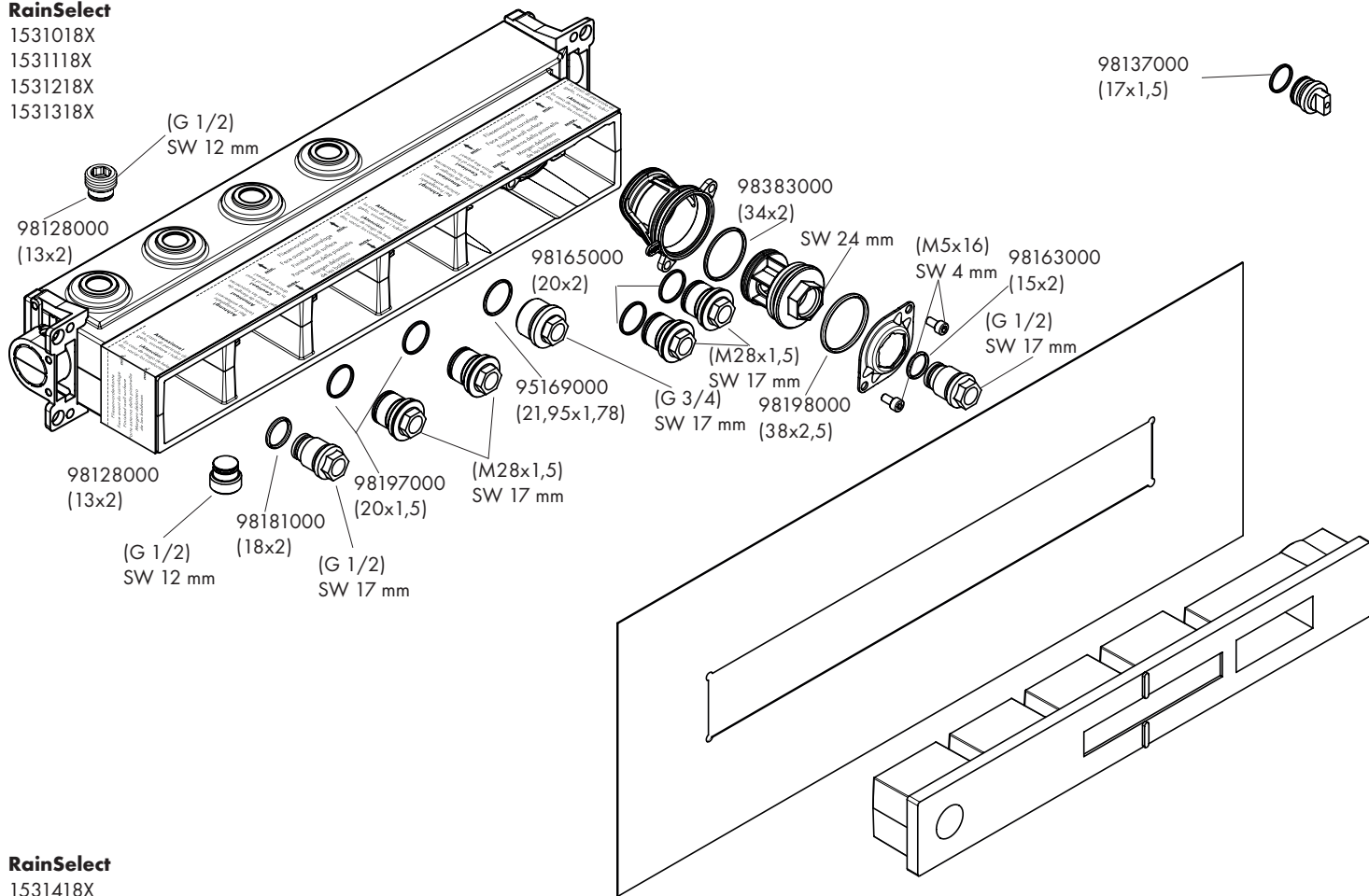
1531118X / 15381XXX





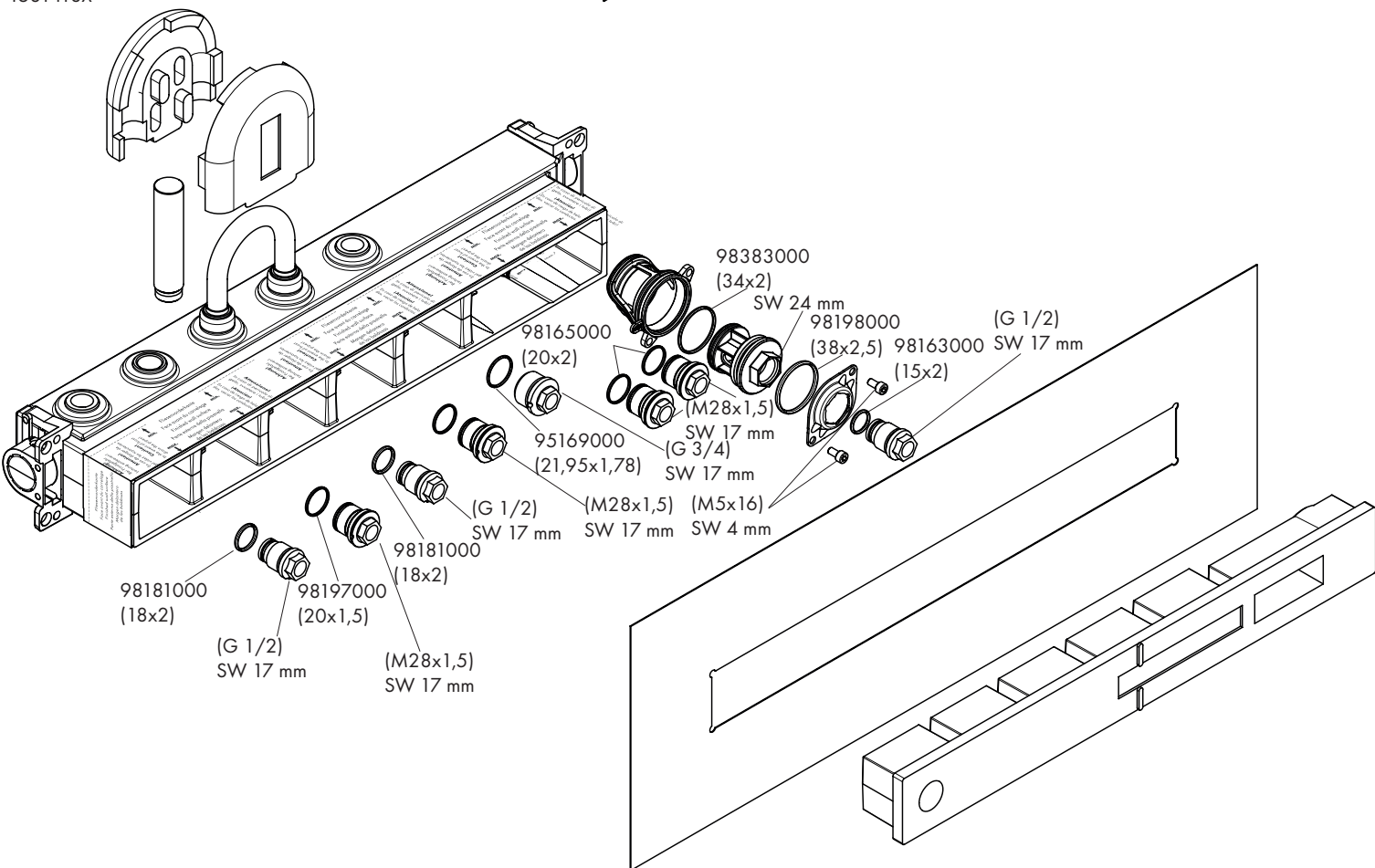
RainSelect

1531018X
1531118X
1531218X
1531318X



RainSelect

1531418X



hansgrohe

Hansgrohe · AuestraÙe 5 - 9 · D-77761 Schiltach · Telefon +49 (0) 78 36/51-1282 · Telefax +49 (0) 7836/511440
E-Mail: info@hansgrohe.com · Internet: www.hansgrohe.com

10/2019
9.04986.03