

## AXOR Starck

Смеситель для ванны, однорычажный, напольный, с круглой рычаговой ручкой

Поверхности : под сталь Артикул номер: 10456800



### Описание

#### Характеристики

- состоит из: смеситель для ванны напольный, ручной душ-«палочка», держатель для душа
- выступ 156 мм
- вид соединения: скрытая часть
- тип струи смесителя: обычная струя
- тип струи ручного душа: Rain, MonoRain
- расход воды при 3 барах: 22 л/мин
- керамический узел смешивания
- мин. рабочее давление 1 бар
- макс. рабочее давление: 10 бар
- регулируемое ограничение температуры
- с переключателем вакуумного типа
- клапан обратного тока воды
- подходит для проточных водонагревателей
- величина соединения: DN15

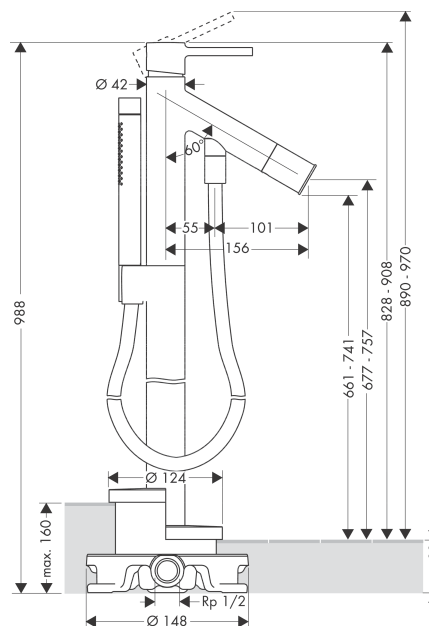
### Технология



### Продукт



### Чертеж



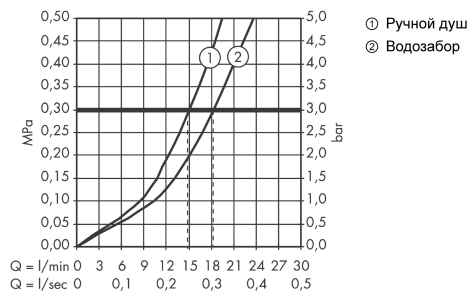
## AXOR Starck

Смеситель для ванны, однорычажный, напольный, с круглой рычаговой ручкой

Поверхности : под сталь Артикульный номер: 10456800



### График расхода воды



Расход измерен практически с помощью соответствующей арматуры (термостат/смеситель/скрытый клапан).

## AXOR Starck

Смеситель для ванны, однорычажный, напольный, с круглой рычаговой ручкой

Поверхности : под сталь    Артикульный номер: 10456800



### Пример монтажа

