

AXOR Massaud

Смеситель для раковины, однорычажный, 110, с незапираемым сливным набором

Поверхности : шлиф. медь Артикульный номер: 18010950



Описание

Характеристики

- состоит из: однорычажный смеситель для раковины, слив/перелив
- ComfortZone 110
- выступ 100 мм
- ливневая струя
- расход воды при 3 барах: 4 л/мин
- керамический узел смешивания джойстикового типа
- подходит для проточных водонагревателей
- сливной набор без опции перекрытия стока
- величина соединения DN15

Технология



Продукт



Чертеж

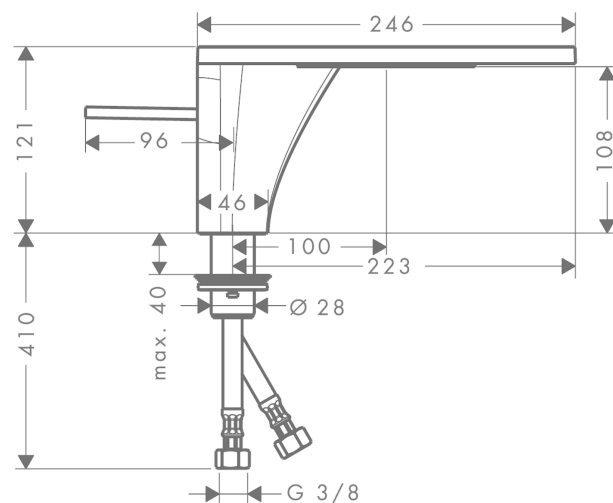


График расхода воды

