

AXOR Starck

Смеситель для ванны, однорычажный, скрытого монтажа, с круглой рычаговой ручкой, со встроенной защитной комбинацией EN1717



Поверхности : **шлиф. хром** Артикульный номер: **10418260**

Описание

Характеристики

- вид соединения: скрытая часть
- расход воды при 3 барах: 26 л/мин
- керамический узел смешивания
- регулируемое ограничение температуры
- с переключателем вакуумного типа
- подходит для проточных водонагревателей
- со встроенной защитной комбинацией EN 1717

Продукт



Чертеж

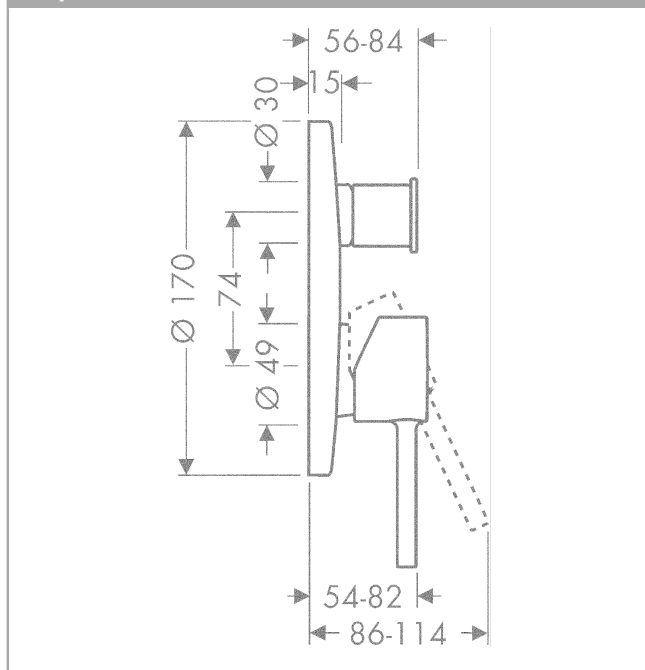
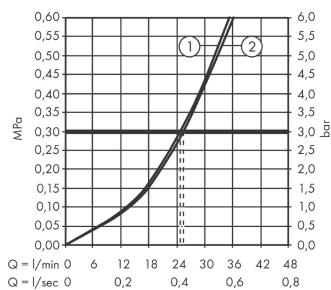


График расхода воды



- ① Отвод душа
- ② Отвод ванны