

AXOR Uno

Электронный смеситель, настенный, с изливом 165 мм

Поверхности : под сталь Артикулный номер: 38119800



Описание

Характеристики

- выступ 165 мм
- обычная струя
- расход воды при 3 барах: 5 л/мин
- аэратор с защитой от вандализма
- температура регулируется посредством iBox
- инфракрасный электронный датчик, срабатывающий на приближение
- автоматическая адаптация инфракрасного датчика к окружающим условиям
- регулируемое оптическое расстояние для инфракрасного сенсора (5 положений)
- подключение к сети 230 В
- ручное прекращение подачи воды для чистки раковины
- для оптимального функционирования обратите внимание на то, чтобы минимальное расстояние с середины излива до заднего края раковины составляло 140 мм
- грязеулавливающие фильтры в соединительных шлангах

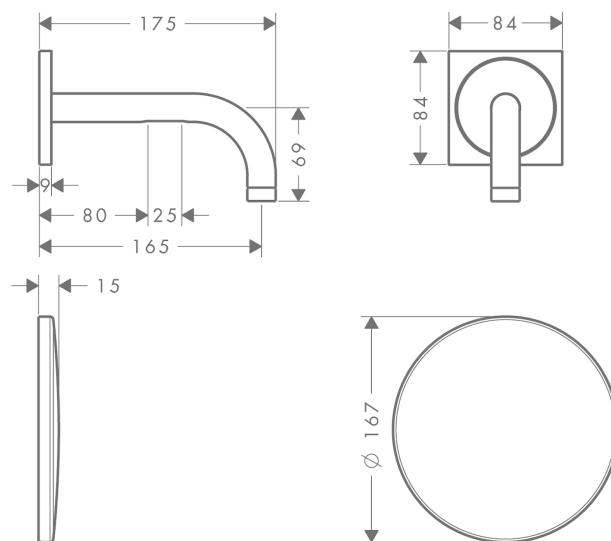
Технология



Продукт



Чертеж



AXOR Uno

Электронный смеситель, настенный, с изливом 165 мм

Поверхности : под сталь Артикульный номер: 38119800



График расхода воды

