

AXOR Starck

Термостат для ванны, на 4 отверстия, монтаж на плитку, с ручьями zero

Поверхности : под сталь Артикулный номер: 10466800



Описание

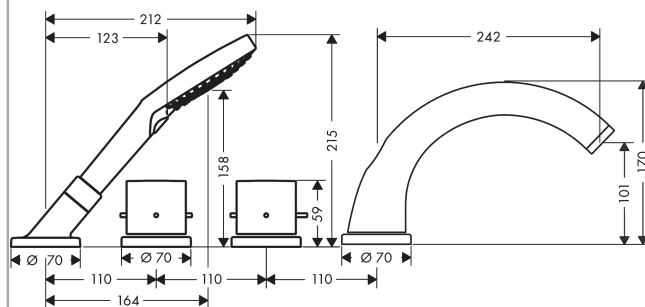
Характеристики

- состоит из: смеситель для ванны на 3 отверстия, монтаж на плитку, ручной душ, шланг для душа, держатель для душа
- выступ 242 мм
- 2 потребителя
- тип струи смесителя: обычная струя
- тип струи ручного душа: Rain, RainAir, Whirl
- расход воды: 22 л/мин
- картридж термостата
- мин. рабочее давление: 1 бар
- макс. рабочее давление: 10 бар
- предохранительный ограничитель при 38°C
- регулируемое ограничение температуры
- клапан обратного тока воды
- с автоматическим переключением в исходное положение
- вид соединения: скрытая часть
- величина соединения: DN15

Продукт



Чертеж



AXOR Starck

Термостат для ванны, на 4 отверстия, монтаж на плитку, с ручьями zero

Поверхности : под сталь Артикульный номер: 10466800



График расхода воды

