

AXOR Starck Organic

Термостат для ванны, внешнего монтажа

Поверхности : полир. никель Артикульный номер: 12410830



Описание

Характеристики

- выступ 197 мм - 203 мм
- 2 потребителя
- межосевое подключение: 150 мм ± 12 мм
- тип струи смесителя: ламинарная струя
- расход воды изливом на ванны при 3 барах: 28 л/мин
- расход воды: 20 л/мин
- картридж термостата, запорный и переключающий вентиль
- мин. рабочее давление: 1 бар
- макс. рабочее давление: 10 бар
- предохранительный ограничитель при 40°C
- регулируемое ограничение температуры
- клапан обратного тока воды
- с шумопоглотителем
- вид соединения: S-образные эксцентрики
- величина соединения: DN15

Награды за дизайн



reddot design award

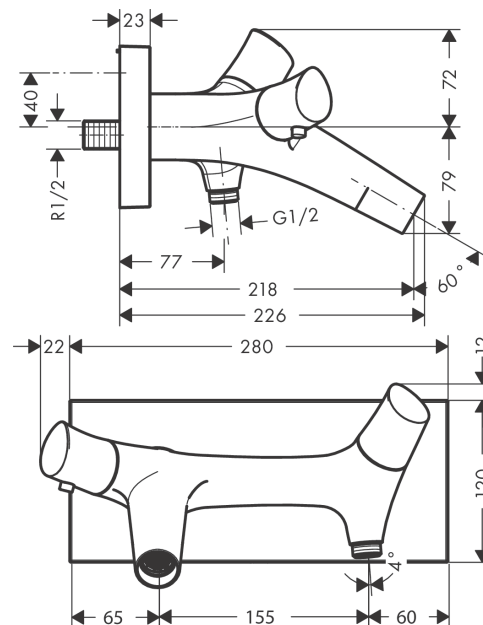


reddot design award
best of the best 2013

Продукт



Чертеж



AXOR Starck Organic

Термостат для ванны, внешнего монтажа

Поверхности : полир. никель Артикульный номер: 12410830



График расхода воды

