

AXOR Montreux

Скрытая часть смесителя для раковины, на 3 отверстия, скрытого монтажа, с изливом 165-225 мм, с рычаговыми ручками

Поверхности : шлиф. никель Артикулный номер: 16534820



Описание

Характеристики

- состоит из: смеситель для раковины на 3 отверстия, настенный, для скрытого монтажа, слив/перелив
- выступ 165 - 225 мм
- обычная струя
- расход воды при 3 барах: 5 л/мин
- с керамическими вентилями для горячей/холодной воды 90°
- подходит для проточных водонагревателей
- сливной набор без опции перекрытия стока
- вид соединения: скрытая часть

Технология



Продукт



Чертеж

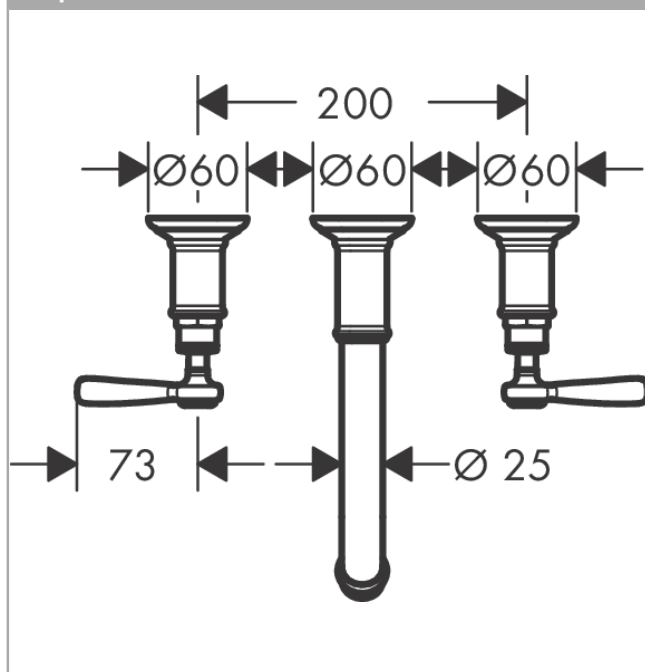


График расхода воды

