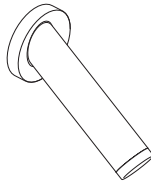
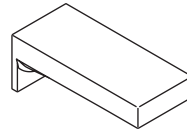


AXOR

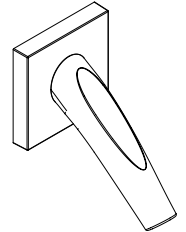
DE / Montageanleitung
FR / Instructions de montage
EN / assembly instructions
IT / Istruzioni per Installazione
ES / Instrucciones de montaje
NL / Handleiding
DK / Monteringsvejledning
PT / Manual de Instalação
PL / Instrukcja montażu
CS / Montážní návod
SK / Montážny návod
ZH / 组装说明
RU / Инструкция по монтажу
HU / Szerelési útmutató
FI / Asennusohje
SV / Monteringsanvisning
LT / Montavimo instrukcijos
HR / Uputstva za instalaciju
TR / Montaj kılavuzu
RO / Instrucțiuni de montare
EL / Οδηγία συναρμολόγησης
SL / Navodila za montažo
ET / Paigaldusjuhend
LV / Montāžas instrukcija
SR / Uputstvo za montažu
NO / Montasjeveiledning
BG / Инструкция за употреба
SQ / Udhëzime rreth montimit
AR / تعليمات التجميع



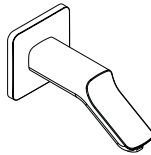
AXOR Starck
10410XXX



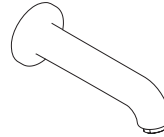
AXOR Starck X
10426XXX



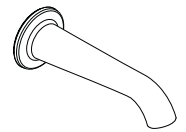
AXOR Starck Organic
12417XXX



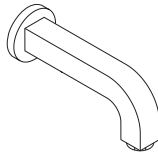
AXOR Urquiola
11430XXX



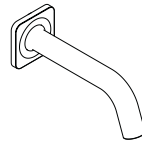
AXOR Uno
38410XXX



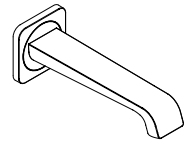
AXOR Bouroullec
19415000



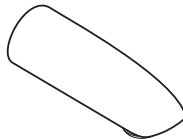
AXOR Citterio
39410XXX



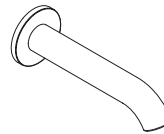
AXOR Citterio M
34410XXX



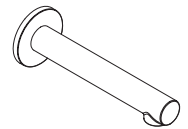
AXOR Citterio E
36425XXX



AXOR Carlton
11410XXX



AXOR Uno
38411XXX



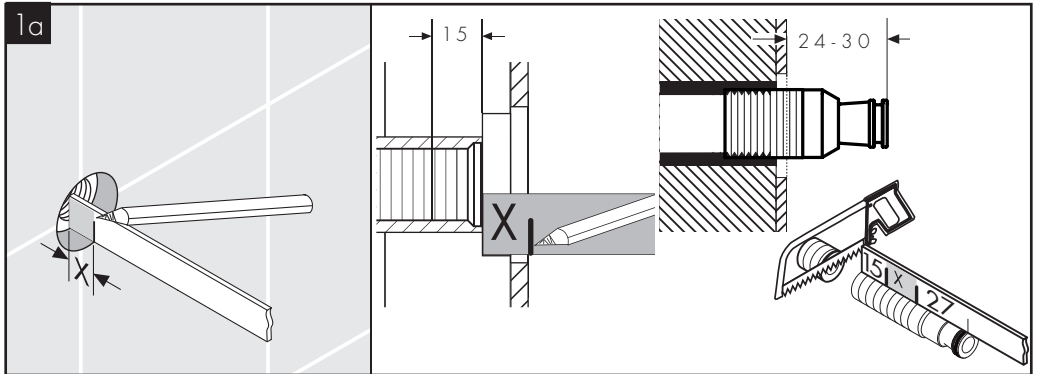
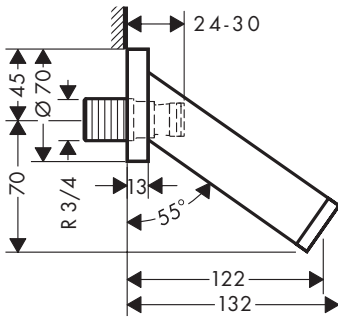
AXOR Uno
45410XXX

INSTALLATION

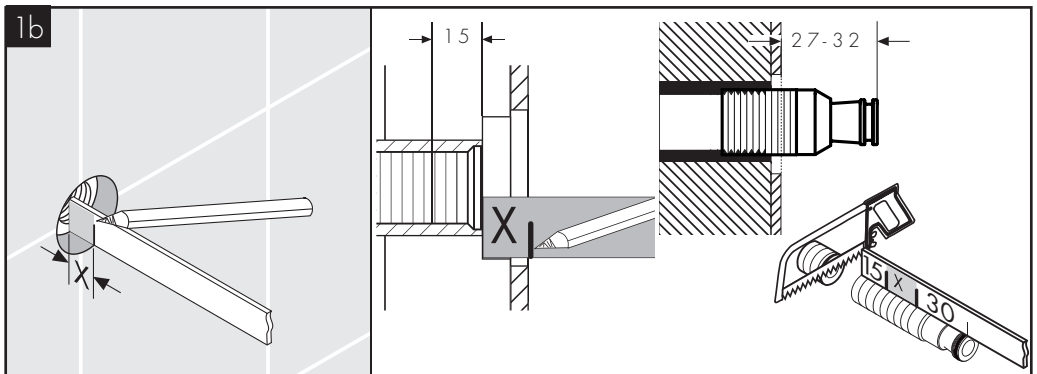
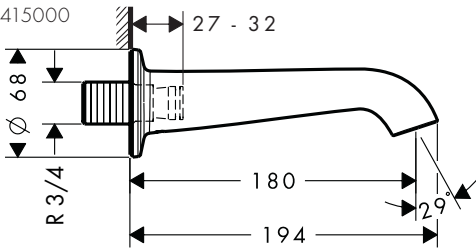


02

AXOR Starck
10410XXX

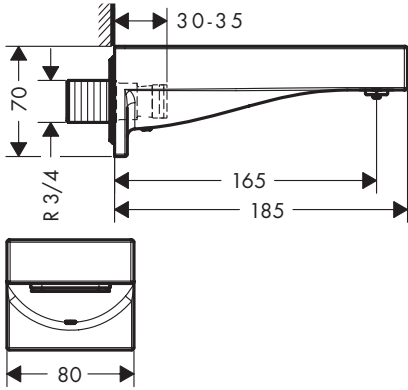


AXOR Bouroullec
19415000

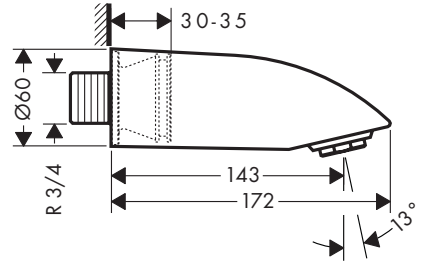




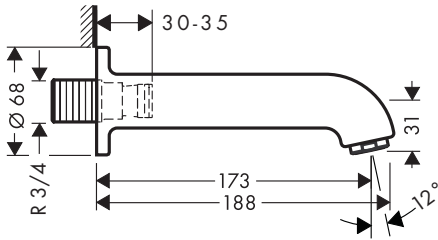
AXOR Starck X
10426XXX



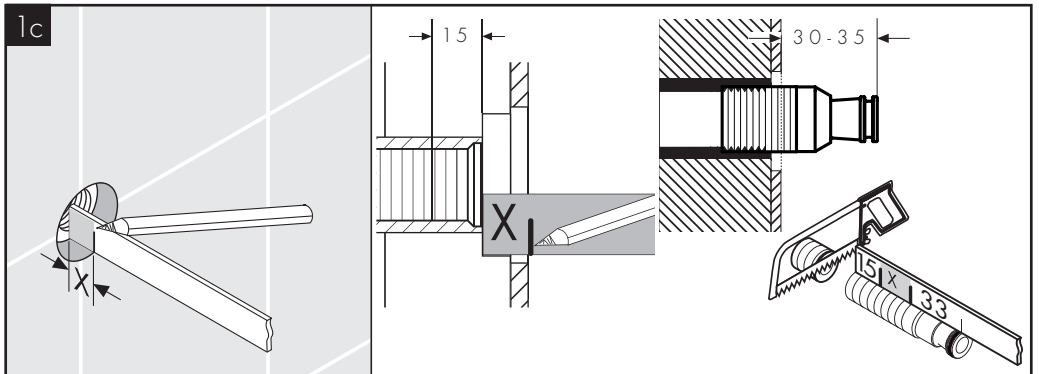
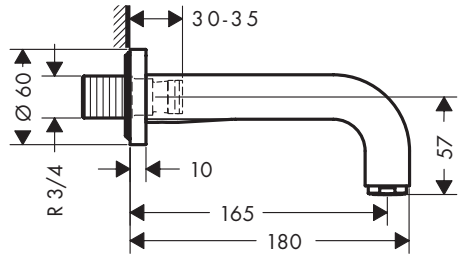
AXOR Carlton
11410XXX

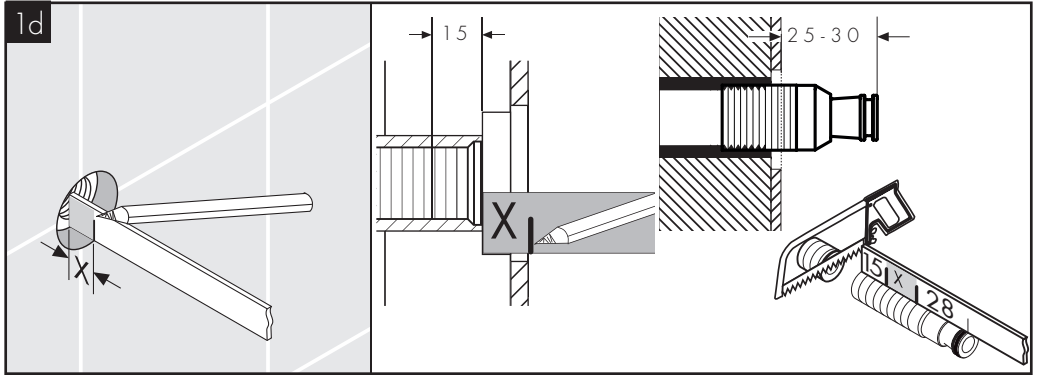
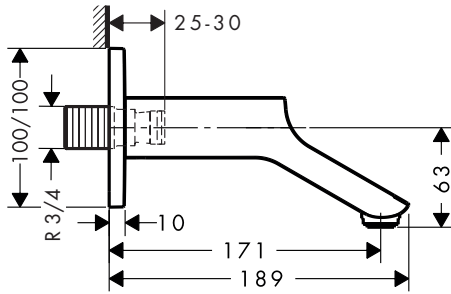
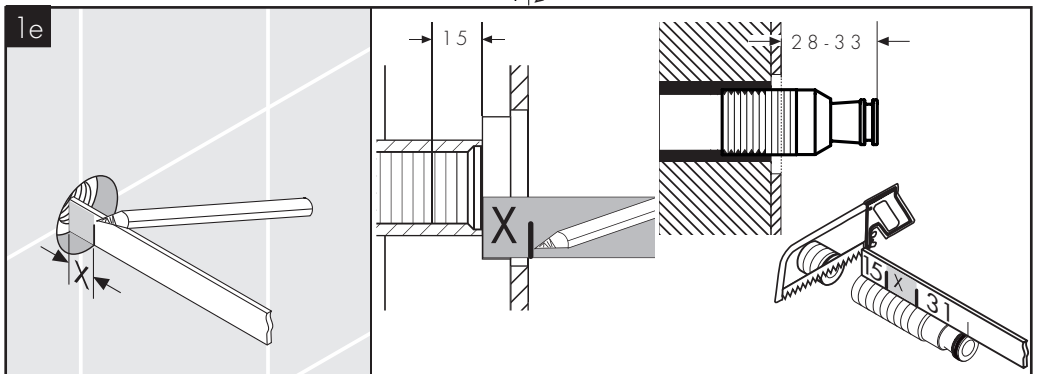
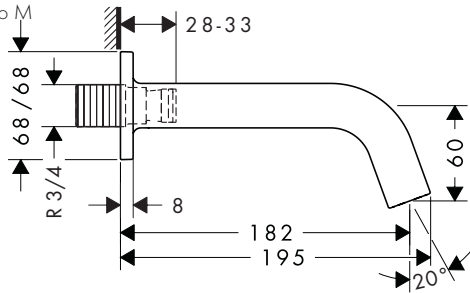


AXOR Uno
38410XXX



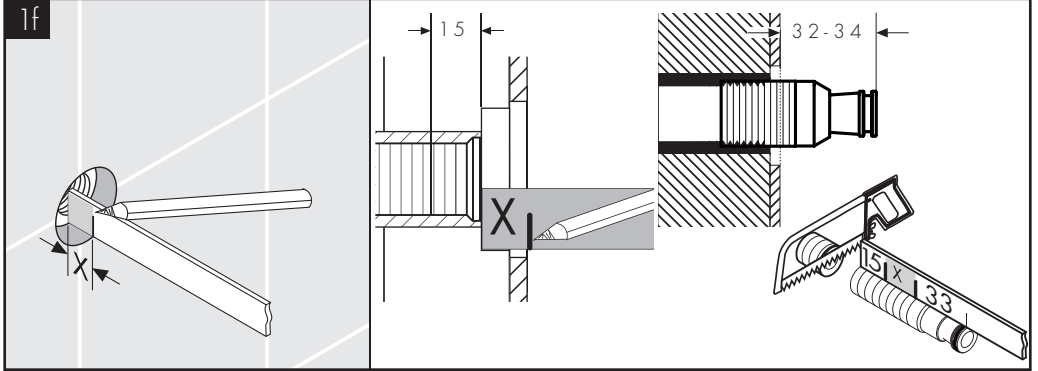
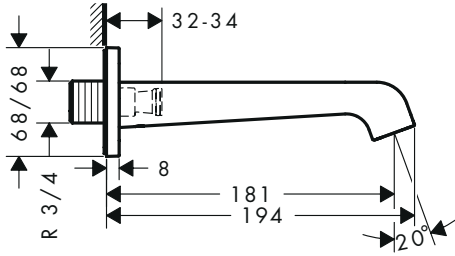
AXOR Citterio
39410XXX



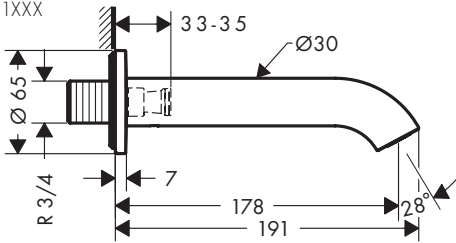
AXOR Urquiola
11430XXXAXOR Citerio M
34410XXX



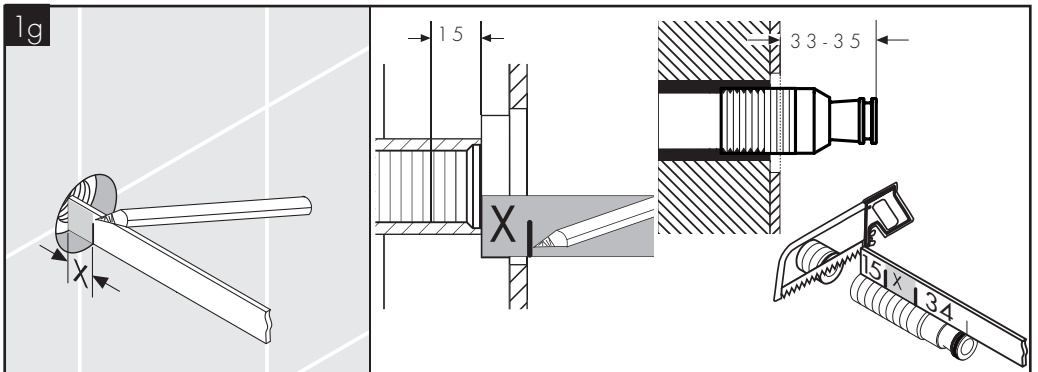
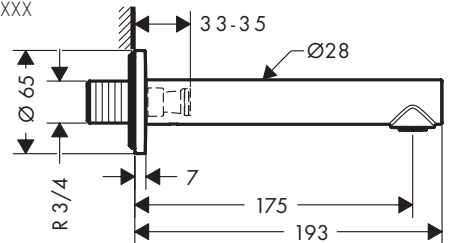
AXOR Citterio E
36425XXX

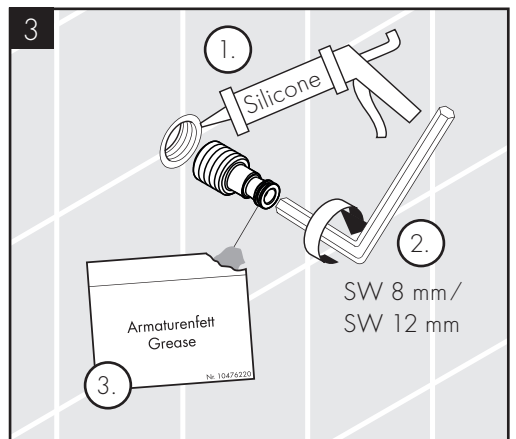
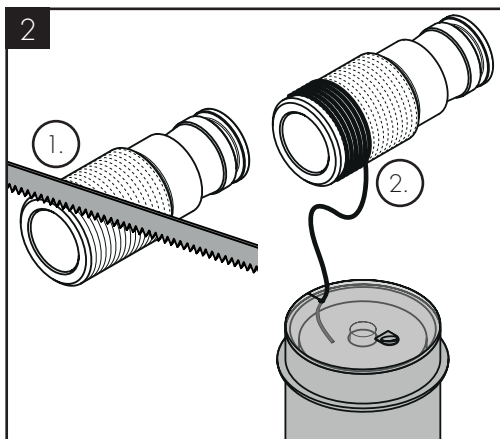
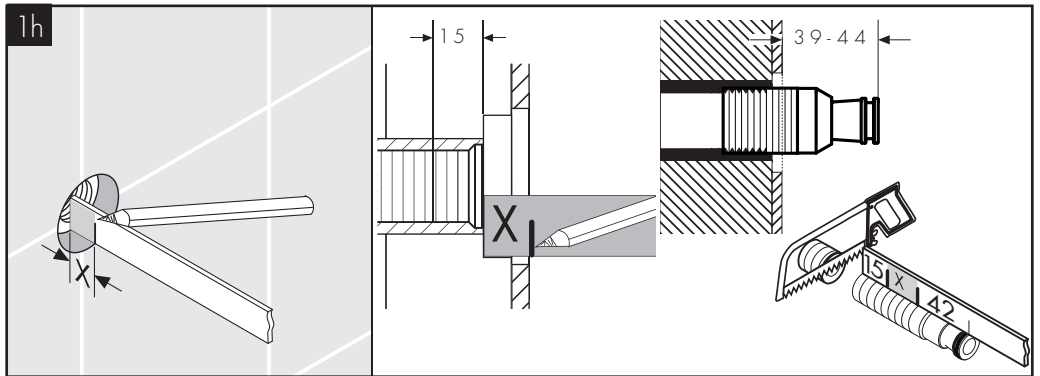
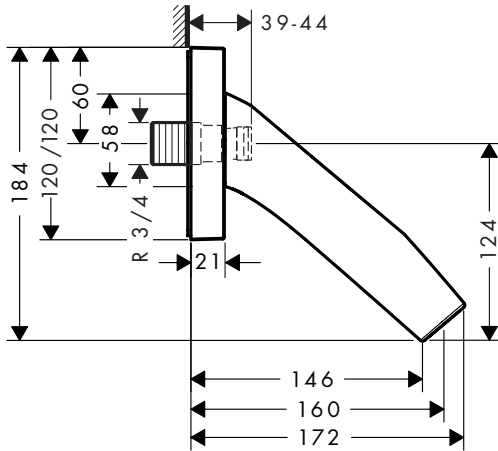


AXOR Uno
38411XXX



AXOR Uno
45410XXX



AXOR Starck Organic
12417XXX



DE / Silikon (essigsäurefrei!)
FR / Silicone (sans acide acétique!)
EN / Silicone (free from acetic acid!)
IT / Silicone (essente da acido acetico!)

ES / Silicona (¡libre de ácido acético!)

NL / Silicone (azijnzuurvrij!)

DK / Silikone (eddikesyre-fri)

PT / Silicone (sem ácido acético)

PL / Silikon (neutralny)

CS / Silikon (bez kyseliny octové!)

SK / Silikon (bez kyseliny octovej!)

ZH / 胶 (不含醋酸)

RU / Силикон (не содержит уксусной кислоты!)

HU / Szilikon (ecetsavmentes!)

FI / Silikoni (etikkahappovapaa!)

SV / Silikon (fri från ättiksyra!)

LT / Silikonas (be acto rūgšties!)

HR / Silikon (ne sadrži kiseline)

TR / Silikon (asetik asit içermeyen)

RO / Silicon (fără acid acetic!)

EL / Σιλικόνη (δίχως οξικό οξύ!)

SL / Silikon (brez očetne kisline)

ET / Silikoon (äädikhappeta!)

LV / Silikons (etiķskābi nesaturošs!)

SR / Silikon (ne sadrži sirćetnu kiselinu!)

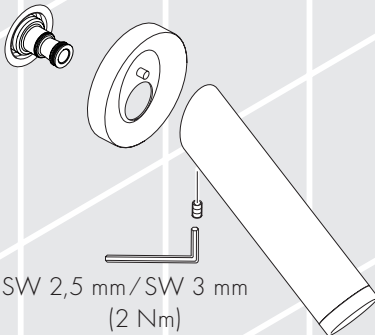
NO / Silikon (uten eddiksyre)

BG / Силикон (без оцетна киселина!)

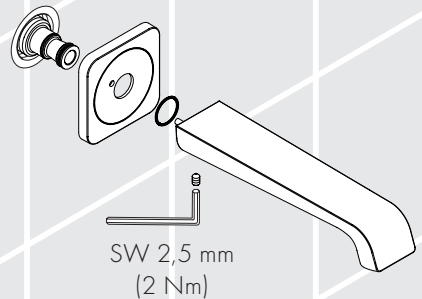
SQ / Silikon (pa acid uthulle!)

(!سيليكون خالي من حمض الخليك) / AR

4a



4b





XXX = Farbcodierung // Couleurs // Colors // Trattamento // Acabados // Kleuren // Overflade // Acabamentos // Kody kolorów // Kód povrchové úpravy // Farebné označenie // 颜色代码 // Цветная кодировка // Színkódolás // Värrikoodaus // Färgkodning // Spalvos // Boje // Renkler // Coduri de culori // Χρώματα // Barve // Värvid // Krāsu kodi // Oznake boja // Fargekode // Цветовое кодирование // Kodimi me anë të ngjyrave // الألوان

000 = chrom // chromé // chrome plated // cromato // cromado // verchromd // Krom // cromado // chrom // chrom // chróm // 镀铬 // хром // króm // kromi // krom // chrom // krom // krom // crom // Επιχρωμωμένο // krom // kroom // hroma // hrom // krom // хром // krom // كروم

090 = chrom/gold-optik // chromé /or l'optique // chrome plated/gold plated // cromo/dorado ottica // cromo/oro óptica // chrom/verguld-look // Krom/guld optic // cromado/ouro ótica // chrom/złoty szlachetna // chrom/złato ocel // chróm/złato ocel // 镀铬黑色 // хром/плянцевое золото // króm/arany-hatású // kromi/kultaoptiikka // krom/guld-optik // chrominé (aukso optika) // optika krom/złato // krom/altin-optik // crom/auriu optis // Επιχρωμωμένο/οπτική χρυσού // krom/rozlačena // kroom/kuld optik // hroma/zelta // dezen hrom/zlatna // krom/gull-optikk // хром/оптика за злато // krom/i arte-optike // كروم لون ذهبي

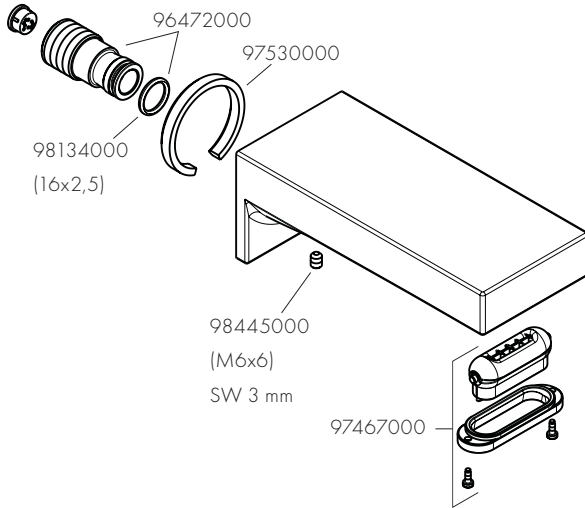
820 = brushed nickel // brushed nickel // brushed nickel // brushed nickel // brushed nickel // brushed nickel // Brushed nickel // brushed nickel // nikiel szorowany // brushed nickel // brushed nickel // 镍拉丝 // brushed nickel // brushed nickel // harjattu nikkeli // borstad nickel // brushed nickel // brushed nickel // brushed nickel // nichel mat // νικελ ματ // brushed nickel // brushed nickel // brushed nickel // børstet nikkel // надраскан никел // nikel i furçuar // نيكل مُفَرَش

830 = polished nickel // polished nickel // polished nickel // polished nickel // polished nickel // polished nickel // Polished nickel // polished nickel // nikiel polerowany // polished nickel // polished nickel // 镍抛光 // polished nickel // polished nickel // kiillotettu nikkeli // polerad nickel // polished nickel // polished nickel // polished nickel // nichel lucios // νικελ γυαλιστερό // polished nickel // polished nickel // polished nickel // polished nickel // polert nikkel // полиран никел // nikel i lëmuar // نيكل مصقول

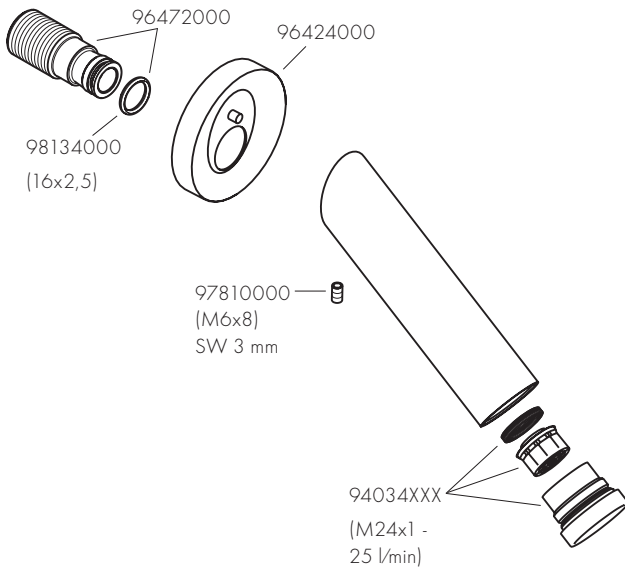
930 = Polished Brass



AXOR Starck X
10426XXX

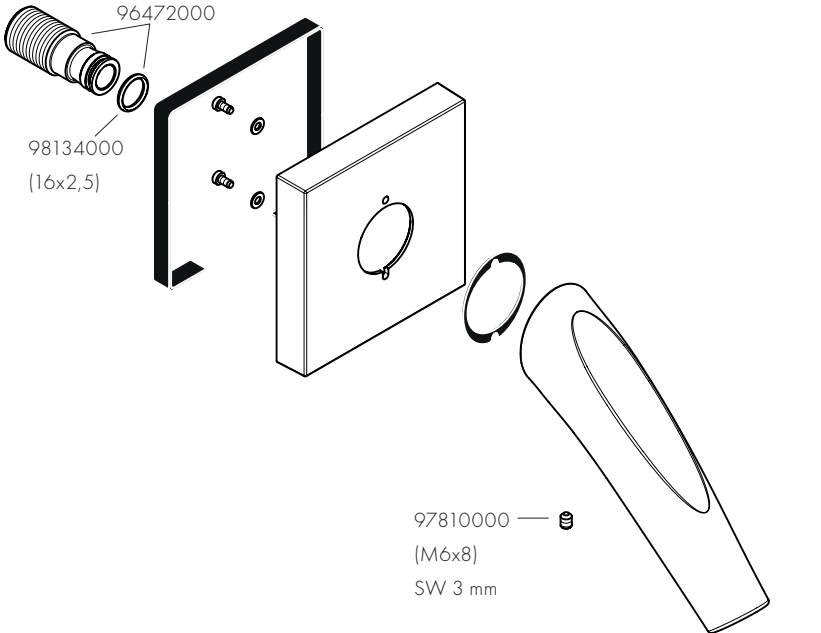


AXOR Starck
10410XXX

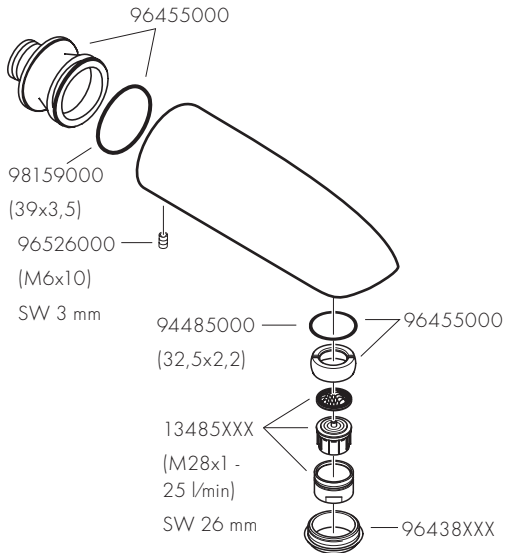




AXOR Starck Organic
12417XXX

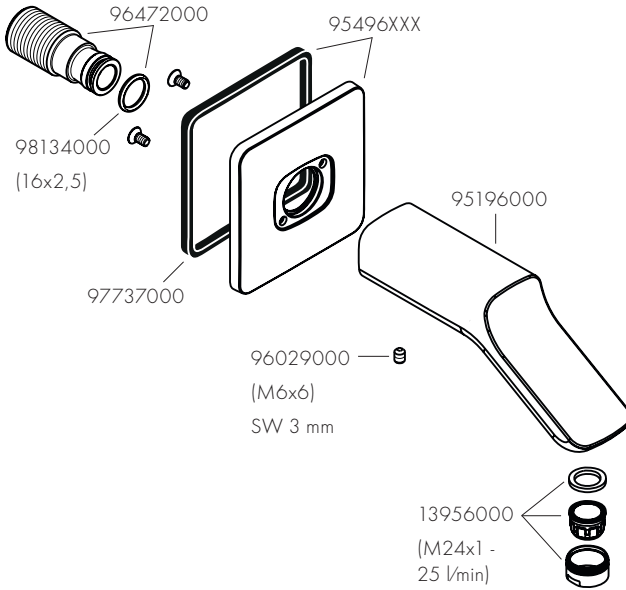


AXOR Carlton
11410XXX

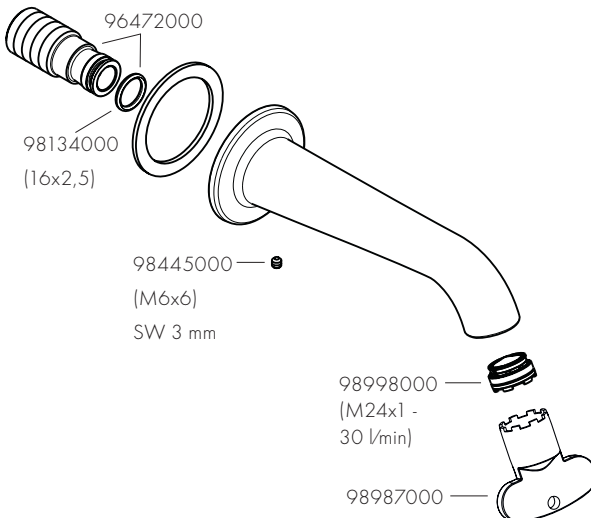




AXOR Urquiola
11430000

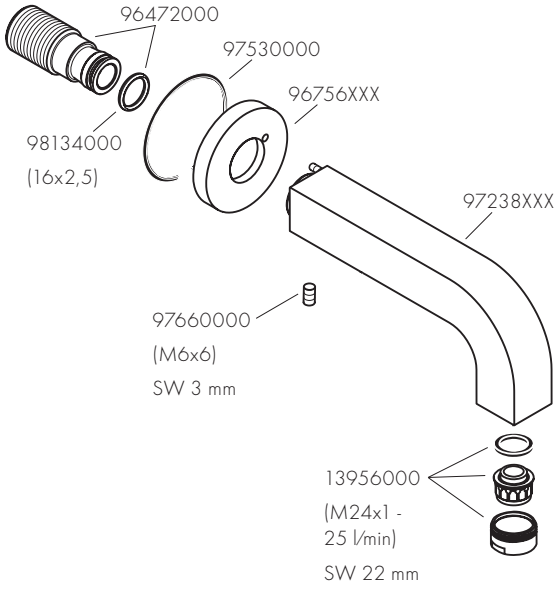


AXOR Bouroullec
19415000

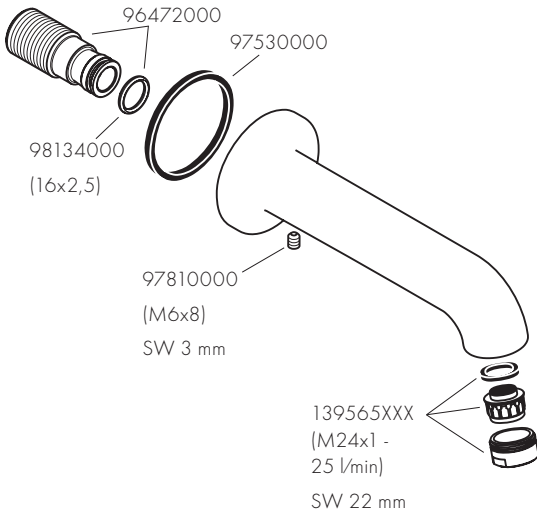




AXOR Citterio
39410XXX

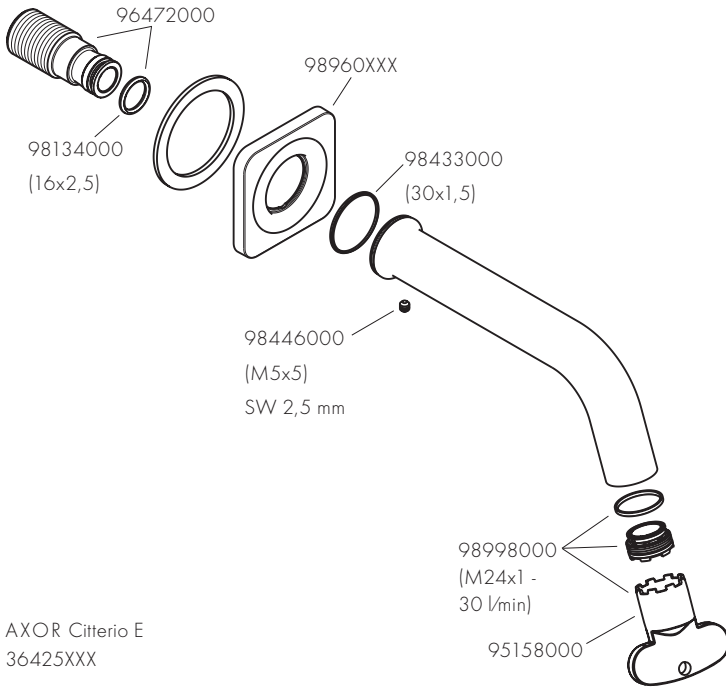


AXOR Uno
38410XXX

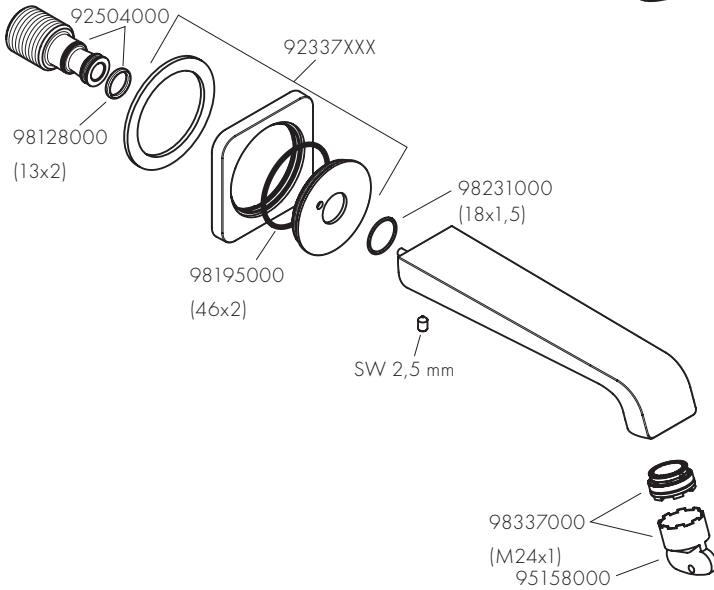




AXOR Citterio M
34410XXX

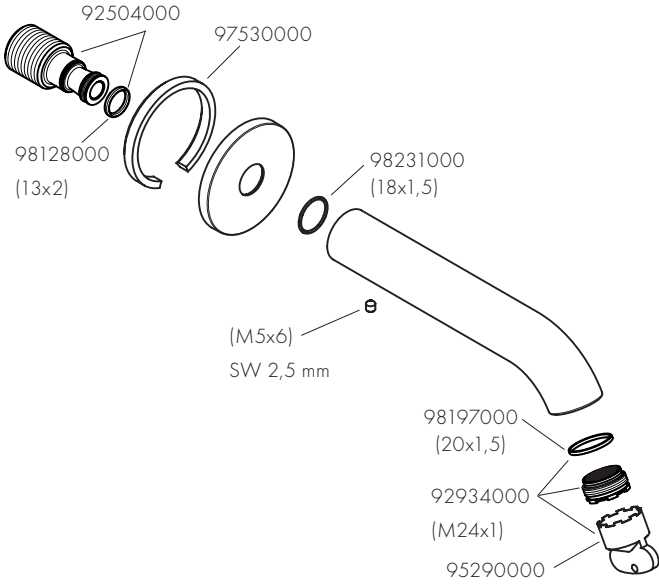


AXOR Citterio E
36425XXX

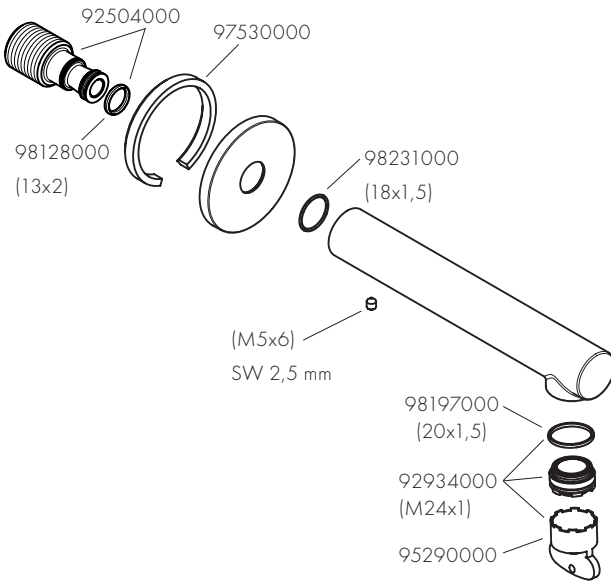




AXOR Uno
38411XXX

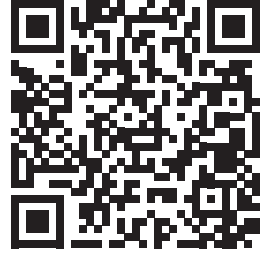


AXOR Uno
45410XXX

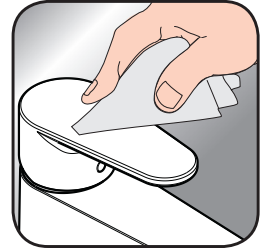




- DE / Reinigungsempfehlung / Garantie / Kontakt
 FR / Recommandation pour le nettoyage / Garanties / Contact
 EN / Cleaning recommendation / Warranty / Contact
 IT / Raccomandazione di pulizia / Garanzia / Contatto
 ES / Recomendaciones para la limpieza / Garantía / Contacto
 NL / Aanbevelingen inzake reiniging / Garantie / Contact
 DK / Rensning, anbefaling / Garanti / Kontakt
 PT / Recomendações de limpeza / Garantia / Contacto
 PL / Zalecenie dotyczące pielęgnacji / Gwarancja / Kontakt
 CS / Doporučení k čištění / Záruka / Kontakt
 SK / Odporúčania pre čistenie / Záruka / Kontakt
 ZH / 清洁指南 / 担保 / 接触
 RU / Рекомендации по очистке / Гарантия / Контакты
 HU / Tisztítási tanácsok / Garancia / érintkezés
 FI / Puhdistussuositus / Takuu / Kosketus
 SV / Rengöringsrekommendationer / Garanti / Contacto
 LT / Valymo rekomendacijos / Garantija / Kontaktai
 HR / Preporuke za čišćenje / Garancija / Kontakt
 TR / Temizleme önerisi / Garanti / Temas
 RO / Recomandări pentru curățare / Garanție / Contact
 EL / Σύσταση καθαρισμού / Εγγύηση / επαφή
 SL / Priporočilo za čišćenje / Garancija / Kontakt
 ET / Puhastussuovitused / Garantii / Kontakt
 LV / Tīrīšanas ieteikumi / Garantija / Kontakti
 SR / Preporuke za čišćenje / Garancija / Kontakt
 NO / Anbefaling for rengjøring / Garanti / Kontakt
 BG / Препоръка за почистване / Гаранция / Контакт
 SQ / Këshilla rreth pastrimit / Garancia / Kontakt
 KO / 세정시 권장사항 / 품질보증 / 접촉
 AR / توصيات التنظيف / الضمان (الولايات المتحدة الأمريكية) / اتصال



[www.axor-design.com/
cleaning-recommendation](http://www.axor-design.com/cleaning-recommendation)



[www.axor-design.com/
cleaning-recommendation](http://www.axor-design.com/cleaning-recommendation)



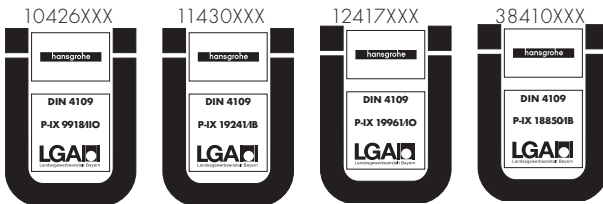
[www.axor-design.com/
cleaning-recommendation](http://www.axor-design.com/cleaning-recommendation)



[www.axor-design.com/
cleaning-recommendation](http://www.axor-design.com/cleaning-recommendation)

AXOR

	P-IX	SVGW	ACS	WRAS
10410XXX			X	X
10426XXX	P-IX 9918/1IO		X	X
11410XXX			X	
11430XXX	P-IX 19241/1B		X	X
12417XXX	P-IX 19961/1IO		X	X
19415000			X	X
34410XXX			X	X
36425XXX			X	X
38410XXX	P-IX 18850/1B		X	X
38411XXX			X	
39410XXX			X	
45410XXX			X	



AXOR / Hansgrohe SE

Austraße 5-9

77761 Schiltach

Deutschland

info@axor-design.com

axor-design.com

08/2018
9.07.576.13