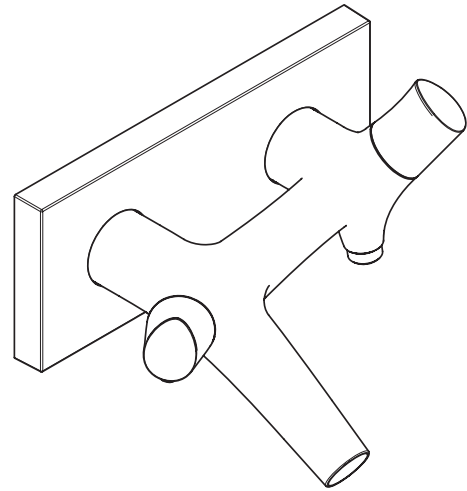
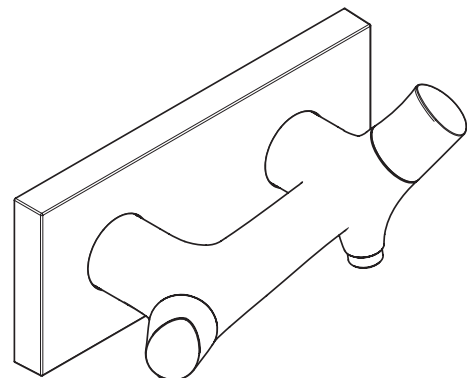


DE / Gebrauchsanleitung / Montageanleitung	02
FR / Mode d'emploi / Instructions de montage	03
EN / Instructions for use / assembly instructions	04
IT / Istruzioni per l'uso / Istruzioni per Installazione	05
ES / Modo de empleo / Instrucciones de montaje	06
NL / Gebruiksaanwijzing / Handleiding	07
DK / Brugsanvisning / Monteringsvejledning	08
PT / Instruções para uso / Manual de Instalação	09
PL / Instrukcja obsługi / Instrukcja montażu	10
CS / Návod k použití / Montážní návod	11
SK / Návod na použitie / Montážny návod	12
ZH / 用户手册 / 组装说明	13
RU / Руководство пользователя / Инструкция по монтажу	14
HU / Használati útmutató / Szerelési útmutató	15
FI / Käyttöohje / Asennusohje	16
SV / Bruksanvisning / Monteringsanvisning	17
LT / Vartotojo instrukcija / Montavimo instrukcijos	18
HR / Upute za uporabu / Uputstva za instalaciju	19
TR / Kullanım kılavuzu / Montaj kılavuzu	20
RO / Manual de utilizare / Instrucțiuni de montare	21
EL / Οδηγίες χρήσης / Οδηγία συναρμολόγησης	22
SL / Navodilo za uporabo / Navodila za montažo	23
ET / Kasutusjuhend / Paigaldusjuhend	24
LV / Lietošanas pamācība / Montāžas instrukcija	25
SR / Uputstvo za upotrebu / Uputstvo za montažu	26
NO / Bruksanvisning / Montasjeveiledning	27
BG / Инструкция за употреба / Ръководство за монтаж	28
SQ / Udhëzuesi i përdorimit / Udhëzime rreth montimit	29
AR / عميلنا تاميلعت / مادختسلا ليلد	30



AXOR Starck Organic
12410000



AXOR Starck Organic
12602000

⚠ SICHERHEITSHINWEISE

- ⚠ Bei der Montage müssen zur Vermeidung von Quetsch- und Schnittverletzungen Handschuhe getragen werden.
- ⚠ Kinder, sowie Erwachsene mit körperlichen, geistigen und/oder sensorischen Einschränkungen dürfen das Produkt nicht unbeaufsichtigt benutzen. Personen, die unter Alkohol- oder Drogeneinfluss stehen, dürfen das Produkt nicht benutzen.
- ⚠ Das Produkt darf nur zu Bade-, Hygiene- und Körperreinigungszwecken eingesetzt werden.
- ⚠ Große Druckunterschiede zwischen den Kalt- und Warmwasseranschlüssen müssen ausgeglichen werden.

MONTAGEHINWEISE

- / Vor der Montage muss das Produkt auf Transportschäden untersucht werden. Nach dem Einbau werden keine Transport- oder Oberflächenschäden anerkannt.
- / Die Leitungen und die Armatur müssen nach den gültigen Normen montiert, gespült und geprüft werden.
- / Die in den Ländern jeweils gültigen Installationsrichtlinien sind einzuhalten.
- / Sollten die Wasseranschlüsse nicht fest montiert sein, muss die Armatur zusätzlich mit Schrauben installiert werden (siehe Seite 31 Abb. A1 - A17, siehe Seite 36 Abb. A1 - A11). Bei dieser Installationsart ist darauf zu achten, dass keine Wasserleitung angebohrt wird! Sind die Wasseranschlüsse fest montiert, werden keine zusätzlichen Schrauben benötigt (siehe Seite 32 Abb. B1 - B14, siehe Seite 37 Abb. B1 - B12).

THERMOSTAT IN VERBINDUNG MIT DURCHLAUFERHITZERN

Wird eine Handbrause angeschlossen, so muss aus dieser eine eventuell vorhandene Drossel ausgebaut werden.

TECHNISCHE DATEN

Betriebsdruck:	max. 1 MPa
Empfohlener Betriebsdruck:	0,1 - 0,5 MPa
Prüfdruck:	1,6 MPa (1 MPa = 10 bar = 147 PSI)
Heißwassertemperatur:	max. 70°C
Empfohlene Heißwassertemperatur:	65°C
Thermische Desinfektion:	max. 70°C / 4 min

Eigensicher gegen Rückfließen

Das Produkt ist ausschließlich für Trinkwasser konzipiert!

SYMBOLBESCHREIBUNG

Kein essigsäurehaltiges Silikon verwenden!



max. ≈42°C SAFETY FUNCTION (siehe Seite 34)

Dank der Safety Function lässt sich die gewünschte Höchsttemperatur von z. B. max. 42 °C voreinstellen.



EINJUSTIEREN (siehe Seite 34)

Nach erfolgter Montage muss die Auslauftemperatur des Thermostaten überprüft werden. Eine Korrektur ist erforderlich wenn die an der Entnahmestelle gemessene Temperatur von der am Thermostaten eingestellten Temperatur abweicht.



WARTUNG (siehe Seite 36)

- / Um die Leichtgängigkeit der Regeleinheit zu gewährleisten, sollte der Thermostat von Zeit zu Zeit auf ganz warm und ganz kalt gestellt werden.
- / Rückflussverhinderer müssen gemäß DIN EN 1717 regelmäßig in Übereinstimmung mit nationalen oder regionalen Bestimmungen auf ihre Funktion geprüft werden (mindestens einmal jährlich).



BEDIENUNG (siehe Seite 35)



MASSE (siehe Seite 38)



DURCHFLUSSDIAGRAMM (siehe Seite 38)

- ① Abgang Brause
- ② Abgang Wanne



SERVICETEILE (siehe Seite 39)



REINIGUNG

siehe beiliegende Broschüre.



PRÜFZEICHEN (siehe Seite 40)

STÖRUNG	URSACHE	ABHILFE
/ Wenig Wasser	/ Versorgungsdruck nicht ausreichend / Schmutzfangsieb der Regeleinheit verschmutzt	/ Leitungsdruck prüfen / Schmutzfangsieve vor dem Thermostat und auf der Regeleinheit reinigen
/ Kreuzfluss, warmes Wasser wird bei geschlossener Armatur in die Kaltwasserleitung gedrückt oder umgekehrt	/ Siebdichtung der Brause verschmutzt / Rückflussverhinderer verschmutzt/ defekt	/ Siebdichtung zwischen Brause und Schlauch reinigen / Rückflussverhinderer reinigen ggf. austauschen
/ Auslauftemperatur stimmt nicht mit der eingestellten Temperatur überein	/ Thermostat wurde nicht justiert / Zu geringer Wasserdruck	/ Thermostat justieren / Warmwassertemperatur erhöhen auf 42 °C bis 65 °C
/ Temperaturregelung nicht möglich	/ Regeleinheit verkalkt	/ Regeleinheit austauschen
/ Brause oder Auslauf tropft	/ Schmutz oder Ablagerungen auf dem Dichtsitz, Absperr- oberteil beschädigt	/ Absperrerteil reinigen bzw. austauschen
/ Durchlauferhitzer schaltet nicht ein	/ Drossel in der Handbrause nicht ausgebaut / Siebdichtung der Brause verschmutzt / Rückflussverhinderer sitzt fest	/ Drossel aus der Handbrause entfernen / Siebdichtung zwischen Brause und Schlauch reinigen / Rückflussverhinderer austauschen

⚠ CONSIGNES DE SÉCURITÉ

- ⚠ Lors du montage, porter des gants de protection pour éviter toute blessure par écrasement ou coupure.
- ⚠ Il est interdit aux enfants ainsi qu'aux adultes ayant des insuffisances physiques, psychiques et/ou motoriques d'utiliser la douche sans surveillance. De même, il est interdit à des personnes sous influence d'alcool ou de drogues d'utiliser la douche.
- ⚠ Le système de douche ne doit servir qu'à se laver et à assurer l'hygiène corporelle.
- ⚠ Il est conseillé d'équilibrer les pressions de l'eau chaude et froide.

INSTRUCTIONS POUR LE MONTAGE

- / Avant son montage, s'assurer que le produit n'a subi aucun dommage pendant le transport. Après le montage, tout dommage de transport ou de surface ne pourra pas être reconnu.
- / Les conduites et la robinetterie doivent être montés, rincés et contrôlés selon les normes en vigueur.
- / Les directives d'installation en vigueur dans le pays concerné doivent être respectées.
- / Au cas où les raccordements d'eau ne seraient pas définitivement montés, la robinetterie doit être installée en avec vis (voir pages 31 Fig. A1 - A17, voir pages 36 Fig. A1 - A11). Pour ce type d'installation, veiller à ne pas percer de conduite d'eau ! Si les raccordements d'eau sont définitivement montés, des vis supplémentaires sont superflues (voir pages 32 Fig. B1 - B14, voir pages 37 Fig. B1 - B12).

MITIGEUR THERMOSTATIQUE EN FONCTIONNEMENT AVEC DE CHAUFFE-EAU-INSTANTANÉ

Si besoin, retirer le limiteur de débit sur la douchette.


INFORMATIONS TECHNIQUES

Pression de service autorisée:	max. 1 MPa
Pression de service conseillée:	0,1 - 0,5 MPa
Pression maximum de contrôle:	1,6 MPa (1 MPa = 10 bar = 147 PSI)
Température d'eau chaude:	max. 70°C
Température recommandée:	65°C
Désinfection thermique:	max. 70°C/4 min

Avec dispositif anti-retour

Le produit est exclusivement conçu pour de l'eau potable!

DESCRIPTION DU SYMBOLE

 Ne pas utiliser de silicone contenant de l'acide acétique!

**max.
≈42°C**

SAFETY FUNCTION (voir pages 34)

Grâce à la fonction Safety, il est possible de pré-régler la température maximale par exemple max. 42°C souhaitée.



RÉGLAGE (voir pages 34)

Le montage terminé, contrôler la température de l'eau puisée au mitigeur thermostatique. Un étalonnage est nécessaire si la température de l'eau mitigée mesurée au point de puisage diffère sensiblement de celle affichée sur le thermostat.



ENTRETIEN (voir pages 36)

/ Pour assurer le mouvement facile de l'élément thermostatique, le thermostat devrait être placé de temps en temps en position très chaude et très froide.

/ Les clapets anti-retour doivent être examinés régulièrement conformément à la norme EN 1717 ou conformément aux dispositions nationales ou régionales quant à leur fonction (au moins une fois par an).



INSTRUCTIONS DE SERVICE (voir pages 35)



DIMENSIONS (voir pages 38)



DIAGRAMME DU DÉBIT (voir pages 38)

- ① Sortie douche
- ② Sortie baignoire



PIÈCES DÉTACHÉES (voir pages 39)



NETTOYAGE

voir la brochure ci-jointe.



CLASSIFICATION ACOUSTIQUE ET DÉBIT (voir pages 40)

DYSFONCTIONNEMENT	ORIGINE	SOLUTION
/ Pas assez d'eau	/ Pression d'alimentation insuffisante / Filtre de l'élément thermostatique encrassé	/ Contrôler la pression / Nettoyer les filtres devant le mitigeur thermostatique et sur la cartouche
/ Circulation opposée, l'eau chaude est comprimée dans l'arrivée d'eau froide et vice versa avec robinet fermé	/ Joint-filtre de douchette encrassé	/ Nettoyer le joint-filtre entre la douchette et le flexible
/ La température à la sortie ne correspond pas à la température de réglage	/ Clapet anti-retour encrassé ou défectueux / Le thermostat n'a pas été réglé / Pression d'alimentation insuffisante	/ Nettoyer le clapet anti-retour ou le changer éventuellement / Régler le thermostat / Augmenter la température d'eau chaude entre 42°C et 65°C
/ Le réglage de la température n'est pas possible	/ Cartouche thermostatique entartrée	/ Changer la cartouche thermostatique
/ La douchette ou le bec verseur goutte	/ De la saleté ou de l'incrustation sur le siège, mécanisme d'arrêt défectueux	/ Nettoyez le mécanisme d'arrêt ou le changez éventuellement
/ La chauffe-eau instantané ne s'allume pas	/ Réducteur de débit non démonté / Joint-filtre de douchette encrassé / Clapet anti-retour bloqué	/ Démontez le réducteur de débit de la douchette / Nettoyer le joint-filtre entre la douchette et le flexible / Changez le clapet anti-retour

⚠ SAFETY NOTES

- ⚠ Gloves should be worn during installation to prevent crushing and cutting injuries.
- ⚠ Children as well as adults with physical, mental and/or sensoric impairments must not use this product without proper supervision. Persons under the influence of alcohol or drugs are prohibited from using this product.
- ⚠ The shower system may only be used for bathing, hygienic and body cleaning purposes.
- ⚠ The hot and cold supplies must be of equal pressures.

INSTALLATION INSTRUCTIONS

- / Prior to installation, inspect the product for transport damages. After it has been installed, no transport or surface damage will be honoured.
- / The pipes and the fixture must be installed, flushed and tested as per the applicable standards.
- / The plumbing codes applicable in the respective countries must be observed.
- / If the water connections are not stabil mounted, the fitting must be fixed with extra screws (see page 31 Fig. A1 - A17, see page 36 Fig. A1 - A11). With this type of installation, take care not to puncture the water pipe! If the water connections are stabil mounted, no extra screws are required (see page 32 Fig. B1 - B14, see page 37 Fig. B1 - B12).

THERMOSTATIC MIXER IN CONJUNCTION WITH COMBINATION BOILERS

If fitting a hand shower remove the water limiter from the shower.

TECHNICAL DATA

Operating pressure:	max. 1 MPa
Recommended operating pressure:	0,1 - 0,5 MPa
Test pressure:	1,6 MPa (1 MPa = 10 bar = 147 PSI)
Hot water temperature:	max. 70°C
Recommended hot water temp.:	65°C
Thermal disinfection:	max. 70°C/4 min
Safety against backflow	
The product is exclusively designed for drinking water!	

SYMBOL DESCRIPTION



Do not use silicone containing acetic acid!



max. ≈42°C SAFETY FUNCTION (see page 34)

The desired maximum temperature for example max. 42°C can be pre-set thanks to the safety function.



ADJUSTMENT (see page 34)

After the installation, the output temperature of the thermostat must be checked. A correction is necessary if the temperature measured at the output differs from the temperature set on the thermostat.



MAINTENANCE (see page 36)

- / To guarantee the smooth running of the thermostat, it is necessary from time to time to turn the thermostat from total hot to total cold.
- / The check valves must be checked regularly according to DIN EN 1717 in accordance with national or regional regulations (at least once a year).



OPERATION (see page 35)



DIMENSIONS (see page 38)



FLOW DIAGRAM (see page 38)

- ① Shower outlet
- ② Tub outlet



SPARE PARTS (see page 39)



CLEANING
see enclosed brochure.



TEST CERTIFICATE (see page 40)

FAULT	CAUSE	REMEDY
/ Insufficient water	/ Supply pressure inadequate	/ Check water pressure (If a pump has been installed check to see if the pump is working).
	/ Regulator filter dirty	/ Clean filter in front of the mixer and on the MTC-thermo cartridge
	/ Shower filter seal dirty	/ Clean filter seal between shower and hose
/ Crossflow, hot water being forced into cold water pipe, or vice versa, when mixer is closed	/ Backflow preventers dirty or leaking	/ Clean backflow preventers, exchange if necessary
/ Spout temperature does not correspond with temperature set	/ Thermostat has not been adjusted	/ Adjust thermostat
	/ Water pressure too low	/ Increase hot water temperature to 42 °C to 65 °C
/ Temperature regulation not possible	/ thermo cartridge calcified	/ Exchange thermo cartridge
/ Shower or spout dripping	/ Dirt or sedimentation on valve seat, shut-off unit damaged	/ Clean or exchange shut-off unit
/ Instantaneous heater didn't work	/ Flow limiter in handshower isn't removed	/ Remove flow limiter
	/ Shower filter seal dirty	/ Clean filter seal between shower and hose
	/ check valve hasn't moved back	/ Exchange check valves

⚠ INDICAZIONI SULLA SICUREZZA

- ⚠ Durante il montaggio, per evitare ferite da schiacciamento e da taglio bisogna indossare guanti protettivi.
- ⚠ I bambini e gli adulti affetti da menomazioni fisiche, psichiche e/o sensoriali devono utilizzare il sistema doccia solo sotto sorveglianza. Il prodotto non deve essere utilizzato da persone sotto l'effetto di droghe o alcolici.
- ⚠ Il sistema doccia deve essere utilizzato esclusivamente per l'igiene del corpo.
- ⚠ Attenzione! Compensare le differenze di pressione tra i collegamenti dell'acqua fredda e dell'acqua calda.

ISTRUZIONI PER IL MONTAGGIO

- / Prima del montaggio è necessario controllare che non ci siano stati danni durante il trasporto. Una volta eseguito il montaggio, non verranno riconosciuti eventuali danni di trasporto o delle superfici.
- / Montare, lavare e controllare tubature e rubinetteria rispettando le norme correnti.
- / Vanno rispettate le direttive di installazione nazionali vigenti nel rispettivo paese.
- / Se gli allacciamenti dell'acqua non dovessero essere montati saldamente, installare allora l'armatura con 2 - 4 viti supplementari (vedi pagg. 31 Fig. A1 - A17, vedi pagg. 36 Fig. A1 - A11). Per questo tipo di installazione fare attenzione che non venga perforata nessuna condotta d'acqua! Non sono richieste viti supplementari se gli allacciamenti dell'acqua sono montati saldamente (vedi pagg. 32 Fig. B1 - B14, vedi pagg. 37 Fig. B1 - B12).

TERMOSTATICO IN COMBINARZIONE CON SCALDABAGNI Istantanei

Inoltre, nella doccetta che verrà installata, sarà anche necessario inserire un riduttore di portata.

DATI TECNICI

Pressione d'uso:	max. 1 MPa
Pressione d'uso consigliata:	0,1 - 0,5 MPa
Pressione di prova:	1,6 MPa (1 MPa = 10 bar = 147 PSI)
Temperatura dell'acqua calda:	max. 70°C
Temp. dell'acqua calda consigliata:	65°C
Disinfezione termica:	max. 70°C/4 min

Sicurezza antiriflusso

Il prodotto è concepito esclusivamente per acqua potabile!

DESCRIZIONE SIMBOLO



Non utilizzare silicone contenente acido acetico!



max.
≈42°C

SAFETY FUNCTION (vedi pagg. 34)

Grazie alla funzione antiscottature Safety la temperatura massima per esempio max. 42° C desiderata è facilmente regolabile.



TARATURA (vedi pagg. 34)

Effettuata l'installazione del miscelatore termostatico bisogna controllare la temperatura di uscita. La taratura è necessaria quando la temperatura dell'acqua misurata sul punto di prelievo non corrisponde a quella fissata sul termostato.



MANUTENZIONE (vedi pagg. 36)

- / Per garantire la scorrevolezza dell'elemento di regolazione, di tanto in tanto si dovrebbe regolare il termostatico passando da tutto caldo a tutto freddo.
- / La valvola di non ritorno deve essere controllata regolarmente come da DIN EN 1717, secondo le normative nazionali e regionali (almeno una volta all'anno).



PROCEDURA (vedi pagg. 35)



INGOMBRI (vedi pagg. 38)



DIAGRAMMA FLUSSO (vedi pagg. 38)

- ① uscita doccia
- ② uscita vasca



PARTI DI RICAMBIO (vedi pagg. 39)



PULITURA
vedi il prospetto accluso.



SEGNO DI VERIFICA (vedi pagg. 40)

PROBLEMA	POSSIBILE CAUSA	RIMEDIO
/ Scarsità d'acqua	/ Pressione di erogazione insufficiente / Filtro dell'unità di regolazione sporco / Guarnizione del filtro della doccia sporca	/ Provare la pressione di erogazione / Pulire/sostituire i filtri / Pulire la guarnizione del filtro tra doccia e flessibile
/ Flusso incrociato; l'acqua calda viene spinta nella tubatura acqua fredda a rubinetteria chiusa o viceversa	/ Antiriflusso sporco o non ermetico	/ Pulire o sostituire l'antiriflusso
/ La temperatura di erogazione diversa da quella impostata	/ Il termostatico non è stato regolato / pressione d'acqua troppo bassa	/ Regolare il termostatico / Aumentare la temperatura acqua calda tra 42 °C e 65 °C
/ Impossibile la regolazione temperatura	/ Unità di regolazione piena di calcare	/ Sostituire l'unità di regolazione
/ Doccia/scarico gocciola	/ Sporco o depositi nella sede della guarnizione, vitone di arresto danneggiato	/ Pulire o sostituire il vitone di arresto
/ La caldaia istantanea non lavora	/ Il limitatore di portata non è stato smontato dalla doccetta / Guarnizione del filtro della doccia sporca / Valvola antiriflusso non funziona correttamente	/ Smontare il limitatore di portata dalla doccetta / Pulire la guarnizione del filtro tra doccia e flessibile / Sostituire la valvola antiriflusso

INDICACIONES DE SEGURIDAD

- ⚠ Durante el montaje deben utilizarse guantes para evitar heridas por aplastamiento o corte.
- ⚠ Niños, así como adultos con limitaciones corporales, mentales y/o sensoriales no deben utilizar el sistema de duchas sin vigilancia. Personas que se encuentran bajo el efecto de alcohol o drogas, no deben utilizar el sistema de duchas.
- ⚠ La grifería solo debe ser utilizada para fines de baño, higiene y limpieza corporal.
- ⚠ Grandes diferencias de presión en servicio entre agua fría y agua caliente deben equilibrarse.

INDICACIONES PARA EL MONTAJE

- / Antes del montaje se debe examinar el producto contra daños de transporte. Después de la instalación se reconoce ningún daño de transporte o de superficie.
- / Los conductos y la grifería deben montarse, lavarse y comprobarse según las normas vigentes.
- / Es obligatorio el cumplimiento de las directrices de instalación vigentes en el país respectivo.
- / Si las conexiones de agua no estuviesen montadas de forma fija será necesario instalar el grifo con tornillos adicionales (ver página 31 Fig. A1 - A17, ver página 36 Fig. A1 - A11). Al realizar ese tipo de instalación es muy importante procurar no perforar la tubería de agua. Si las conexiones de agua están montadas de forma fija no son necesarios los tornillos adicionales (ver página 32 Fig. B1 - B14, ver página 37 Fig. B1 - B12).

TERMOSTATO EN USO CON CALENTADORES INSTANTÁNEOS

La teleducha debe funcionar sin reductor de caudal.

DATOS TÉCNICOS

Presión en servicio:	max. 1 MPa
Presión recomendada en servicio:	0,1 - 0,5 MPa
Presión de prueba:	1,6 MPa (1 MPa = 10 bar = 147 PSI)
Temperatura del agua caliente:	max. 70°C
Temp. recomendada del agua caliente:	65°C
Desinfección térmica:	max. 70°C / 4 min

Seguro contra el retorno

El producto ha sido concebido exclusivamente para agua potable.

DESCRIPCIÓN DE SÍMBOLOS



No utilizar silicona que contiene ácido acético!



max. ≈ 42°C SAFETY FUNCTION (ver página 34)

Gracias al tope de temperatura se puede graduar la temperatura máxima por ejemplo max. 42°C.



PUESTA A PUNTO (ver página 34)

Después del montaje deberá comprobarse la temperatura del agua del termostato, en la salida del caño. Una corrección se efectuará siempre y cuando la temperatura del agua tomada a la salida del caño, no corresponda con la indicada en el volante del termostato.



MANTENIMIENTO (ver página 36)

/ Para garantizar el funcionamiento duradero del termostato, el mando del mismo debería girarse de vez en cuando del extremo frío al extremo caliente.

/ Las válvulas anti-retorno tienen que ser controladas regularmente según la norma DIN EN 1717, en acuerdo con las regulaciones nacionales o regionales (una vez al año, por lo menos).



MANEJO (ver página 35)



DIMENSIONES (ver página 38)



DIAGRAMA DE CIRCULACIÓN (ver página 38)

- ① Salida surtidor de ducha
- ② Salida bañera



REPUESTOS (ver página 39)



LIMPIAR
ver el folleto adjunto.



MARCA DE VERIFICACIÓN (ver página 40)

PROBLEMA	CAUSA	SOLUCIÓN
/ Sale poca agua	/ presión insuficiente / filtro del termoelemento sucio	/ comprobar presión / limpiar filtros en las uniones a las tomas de agua caliente y fría y en el cartucho termostático
/ Flujo de agua cruzada agua caliente entra en la tubería del agua fría o al revés	/ Filtro de la teleducha sucio / válvula antirretorno sucia o pierde	/ Limpiar/Cambiar filtro entre flexo y teleducha / limpiar/cambiar válvula
/ Temperatura del agua no corresponde a lo marcado	/ termostato no ha sido ajustado / falta presión	/ ajustar termostato / aumentar temperatura del agua caliente a 42° - 65° C.
/ No es posible regular la temperatura	/ Termoelemento calcificado o desgastado	/ cambiar termoelemento
/ Pierde permanentemente agua por el caño	/ Suciedad/Sedimentaciones en el asiento de la llave, o llave dañada	/ Limpiar/Cambiar llave de paso
/ Calentador instantáneo no se enciende	/ no se ha quitado limitador de caudal de la teleducha / Filtro de la teleducha sucio / válvula anti-retorno cerrada	/ quitar limitador de caudal / Limpiar/Cambiar filtro entre flexo y teleducha / cambiar válvula anti-retorno

⚠ VEILIGHEIDSINSTRUCTIES

- ⚠ Bij de montage moeten ter voorkoming van knel- en snijwonden handschoenen worden gedragen.
- ⚠ Kinderen en volwassenen met lichamelijke, geestelijke en/of sensorische beperkingen mogen het douchesysteem niet zonder toezicht gebruiken. Personen onder invloed van alcohol of drugs mogen het douchesysteem niet gebruiken.
- ⚠ Het douchesysteem mag alleen voor het wassen, hygiënische doeleinden en voor de lichaamreiniging worden gebruikt.
- ⚠ Grote drukverschillen tussen de koud- en warmwatertoevoer dienen vermeden te worden.

MONTAGE-INSTRUCTIES

- / Vóór de montage moet het product gecontroleerd worden op transportschade. Na de inbouw wordt geen transport- of oppervlakteschade meer aanvaard.
- / De leidingen en armaturen moeten gemonteerd, gespoeld en gecontroleerd worden volgens de geldige normen.
- / De in de overeenkomstige landen geldende installatierichtlijnen moeten nageleefd worden.
- / Wanneer de wateraansluitingen niet vast gemonteerd zijn, moet de armatuur aanvullend met schroeven vastgezet worden (zie blz. 31 Afb. A1 - A17, zie blz. 36 Afb. A1 - A11). Bij die wijze van installatie moet erop gelet worden dat geen waterleiding aangeboord worden! Wanneer de wateraansluitingen vast gemonteerd zijn, zijn geen extra schroeven nodig (zie blz. 32 Afb. B1 - B14, zie blz. 37 Afb. B1 - B12).

THERMOSTAAT EN COMBINATIE MET EEN GEISER

Indien er een handdouche aangesloten wordt, dan dient de eventueel aanwezige doorstroombegrenzer eveneens verwijderd te worden.

TECHNISCHE GEGEVENS

Werkdruk: max.	max. 1 MPa
Aanbevolen werkdruk:	0,1 - 0,5 MPa
Getest bij:	1,6 MPa (1 MPa = 10 bar = 147 PSI)
Temperatuur warm water:	max. 70°C
Aanbevolen warm water temp.:	65°C
Thermische desinfectie:	max. 70°C / 4 min

Beveiligd tegen terugstromen

Het product is uitsluitend ontworpen voor drinkwater!

SYMBOOLBESCHRIJVING

 Gebruik geen zuurhoudende silicone!

**max.
≈42°C**

SAFETY FUNCTION (zie blz. 34)

Dankzij de Safety Function kan de gewenste maximale temperatuur van bijv. max. 42° C van te voren worden ingesteld.



CORRECTIE (zie blz. 34)

Na montage dient de uitstroomtemperatuur van de thermostaat gecontroleerd te worden. Een correctie is noodzakelijk als de aan het tappunt gemeten temperatuur afwijkt van de op de thermostaat ingestelde temperatuur.



ONDERHOUD (zie blz. 36)

- / Om het soepel lopen van de regelaar te garanderen moet de thermostaat van tijd tot tijd op heel koud en heel warm worden ingesteld.
- / Keerleppele moeten volgens DIN EN 1717 regelmatig en volgens plaatselijk geldende eisen op het functioneren gecontroleerd worden. (Tenminste een keer per jaar)



BEDIENING (zie blz. 35)



MATEN (zie blz. 38)



DOORSTROOMDIAGRAM (zie blz. 38)

- ① Uitlaat douche
- ② Uitlaat bad



SERVICE ONDERDELEN (zie blz. 39)



REINIGEN
zie bijgevoegde brochure.



KEURMERK (zie blz. 40)

STORING	OORZAAK	OPLOSSING
/ Weinig water	/ Druk te laag	/ Druk controleren
	/ Vuilzeef van thermo-element verstopt	/ Vuilvangzeefjes en zeefjes van regelaar reinigen
	/ Zeefdichting handdouche verstopt	/ Zeefdichting handdouche reinigen
/ Kruisstroom, warm water stroomt in gesloten toestand in koud water leiding of omgekeerd	/ Terugslagkleppen vervuild of defect	/ Terugslagkleppen reinigen dan wel uitwisselen
/ Uitstroomtemperatuur komt niet met ingestelde temperatuur overeen	/ Thermostaat niet ingesteld	/ Thermostaat instellen
	/ Waterdruk te laag	/ Warmwater toevoer verhogen min. 42°C naar 65°C
/ Temperatuur niet regelbaar	/ regelaar verkalkt	/ regelaar uitwisselen
/ Douche/uitloop lekt	/ Vuil of verkalking op de zitting, bovendel beschadigd	/ Bovendel reinigen of omstelling uitwisselen
/ Doorstroomtoestel schakelt niet in	/ Begrenzer van handdouche niet verwijderd	/ Begrenzer uit handdouche verwijderen
	/ Zeefdichting handdouche verstopt	/ Zeefdichting handdouche reinigen
	/ Terugslagklep zit vast	/ Terugslagklep uitwisselen

⚠ SIKKERHEDSANVISNINGER

- ⚠ Ved monteringen skal der bruges handsker for at undgå kvæstelser og snitsår.
- ⚠ Børn som også voksne med fysiske, mentale og/eller sensoriske begrænsninger må ikke bruge brusersystemet uden opsyn. Personer som er under indflydelse af alkohol eller narkotika må ikke bruge brusersystemet.
- ⚠ Brusersystemet må kun bruges til bade-, hygiejne og rengøringsformål.
- ⚠ Større trykforskelle mellem koldt og varmt vand bør udjævnes.

MONTERINGSANVISNINGER

- / Før monteringen skal produktet kontrolleres for transportskader. Efter monteringen godkendes transportskader eller skader på overfladen ikke længere.
- / Ledningerne og armaturerne skal monteres, skylles og kontrolleres iht. de gældende standarder.
- / Installationsbestemmelserne, der gælder i det enkelte land, skal overholdes.
- / Hvis vandtilslutningerne ikke er fast monteret, skal armaturet yderligere monteres med skruer (se s. 31 Fig. A1 - A17, se s. 36 Fig. A1 - A11). Ved denne montage metode skal der holdes øje med, at der ikke bores ind i vandledninger! Hvis avndtilslutningerne er fast monteret, er yderligere skruer ikke nødvendige (se s. 32 Fig. B1 - B14, se s. 37 Fig. B1 - B12).


TERMOSTAT I FORBINDELSE MED GENNEMSTRØMNINGSVANDVARMER

Hvis der tilsluttes en håndbruser, skal en drossel (hvis der findes en) fjernes.

TEKNISKE DATA

Driftstryk:	max. 1 MPa
Anbefalet driftstryk:	0,1 - 0,5 MPa
Prøvetryk:	1,6 MPa (1 MPa = 10 bar = 147 PSI)
Varmtvandstemperatur:	max. 70°C
Anbefalet varmtvandstemperatur:	65°C
Termisk desinfektion:	max. 70°C/4 min
Med indbygget kontraventil	
Produktet er udelukkende beregnet til drikkevand!	

SYMBOLBESKRIVELSE

 Der må ikke benyttes eddikesyreholdig silikone!

**max.
≈42°C**

SAFETY FUNCTION (se s. 34)

Takket være Safety varmtvands-begrænsningen kan maksimaltemperaturen forudindstilles eksempel max. 42°C.



JUSTERING (se s. 34)

Efter monteringen skal termostatens udløbstemperatur kontrolleres. Såfremt den målte vandtemperatur afviger fra den på termostaten viste forindstilling er en korrigering af skalagrebet nødvendig.



SERVICE (se s. 36)

- / For at sikre optimal funktion af termostaten, bør termostaten fra tid til anden motioneres (stilles skiftevis helt varm og helt kold).
- / Ifølge DIN EN 1717 skal gennemstrømningsbegrænsere i overensstemmelse med nationale regler afprøves regelmæssigt (mindst en gang om året).



BRUGSANVISNING (se s. 35)



MÅLENE (se s. 38)



GENNEMSTRØMNINGSDIAGRAM (se s. 38)

- ① Afløb bruser
- ② Afløb kar



RESERVEDELE (se s. 39)



RENGØRING

se venligst den vedlagte brochure.



GODKENDELSE (se s. 40)

FEJL	ÅRSAG	HJÆLP
/ For lidt vand	/ Forsyningstrykket er ikke højt nok / Smudsfangsien er snavset	/ Afprøv forsyningstrykket / Rengør smudsfangsi foran termostaten og på termostatelementet
/ Kryds-flow, varmt vand i koldt vandledning og omvendt	/ Sien mellem bruser og slange er snavset / Kontraventilen er snavset eller utæt.	/ Rengør sien mellem bruser og slange / Rengør kontraventilen eller udskift den evt.
/ Udløbstemperaturen stemmer ikke overens med den indstillede temperatur	/ Termostaten er ikke justeret / For lavt vandtryk	/ Juster termostaten! / Forhøj varmtvands-temperaturen fra 42°C til 65°C
/ Temperaturregulering ikke mulig	/ katuschen er tilkalket	/ Udskift katuschen
/ Bruser/kartud drypper	/ Snavs eller kalk på pakningen, beskadiget afspæringsventil	/ Rengør afspærings-ventil eller udskift evt.
/ Vandvarmeren går ikke i gang	/ Vandsparen i håndbruseren er ikke fjernet / Sien mellem bruser og slange er snavset / Kontraventilen hænger	/ Afmonter vandsparen i håndbruseren / Rengør sien mellem bruser og slange / Udskift kontraventil

⚠ AVISOS DE SEGURANÇA

- ⚠ Durante a montagem devem ser utilizadas luvas de protecção, de modo a evitar ferimentos resultantes de entalamentos e de cortes.
- ⚠ Crianças e adultos com deficiências motoras, mentais e/ou sensoriais não podem utilizar o sistema de duche sem monitorização. Pessoas que estejam sob a influência de álcool ou drogas não podem utilizar o sistema de duche.
- ⚠ O sistema de duche só pode ser utilizado para fins de higiene pessoal.
- ⚠ Grandes diferenças entre as pressões das águas quente e fria devem ser compensadas.

AVISOS DE MONTAGEM

- / Antes da montagem deve-se controlar o produto relativamente a danos de transporte. Após a montagem não são aceites quaisquer danos de transporte ou de superfície.
- / As tubagens e a torneira têm que ser montadas, enxaguadas e verificadas de acordo com as normas em vigor.
- / A prescrições de instalação válidas nos respetivos países devem ser respeitadas.
- / Se as ligações da água não estiverem fixamente montadas, é necessário instalar a torneira adicionalmente com parafusos (ver página 31 Fig. A1 - A17, ver página 36 Fig. A1 - A11). Neste tipo de instalação é necessário ter em atenção que nenhuma tubagem, de água seja perfurada! Se as ligações da água forem montadas fixamente, não são necessários parafusos adicionais (ver página 32 Fig. B1 - B14, ver página 37 Fig. B1 - B12).

MISTURADORA TERMOSTÁTICA EM CONJUNTO COM ESQUENTADORES INSTANTÂNEOS

Se instalar um chuveiro de mão, remova o limitador de caudal do chuveiro.

DADOS TÉCNICOS

Pressão de funcionamento:	max. 1 MPa
Pressão de func. recomendada:	0,1 - 0,5 MPa
Pressão testada:	1,6 MPa (1 MPa = 10 bar = 147 PSI)
Temperatura da água quente:	max. 70°C
Temp. água quente recomendada:	65°C
Desinfecção térmica:	max. 70°C/4 min

Função anti-retorno e anti-vácuo

Este produto foi única e exclusivamente concebido para água potável!

DESCRIÇÃO DO SÍMBOLO



Não utilizar silicone que contenha ácido acético!



max. $\approx 42^{\circ}\text{C}$

SAFETY FUNCTION (ver página 34)

Graças à função de segurança pode-se regular a temperatura máxima por exemplo max. 42°C.



AFINAÇÃO (ver página 34)

É necessária correcção se a temperatura medida no ponto de saída diferir da temperatura marcada na escala.



MANUTENÇÃO (ver página 36)

/ Para garantir um funcionamento suave do elemento termostático é necessário de vez em quando rodar totalmente o manípulo da termostática da posição quente para a fria.

/ As válvulas anti-retorno devem ser verificadas regularmente de acordo com a DIN EN 1717 segundo os regulamentos nacionais ou regionais (pelo menos uma vez por ano).



FUNCIONAMENTO (ver página 35)



MEDIDAS (ver página 38)



FLUXOGRAMA (ver página 38)

- ① Saída do chuveiro
- ② Saída da banheira



PEÇAS DE SUBSTITUIÇÃO (ver página 39)



LIMPEZA

consultar a seguinte brochura.



MARCA DE CONTROLO (ver página 40)

FALHA	CAUSA	SOLUÇÃO
/ Água insuficiente	/ Pressão não adequada / Filtro do regulador sujo / Filtro do vedante do chuveiro sujo	/ Verificar a pressão da água / Limpar o filtro entre o chuveiro e o tubo flexível / Limpar o filtro entre o chuveiro e o tubo flexível
/ Fluxos cruzados, água quente a ser forçada a entrar no tubo da água fria, ou vice-versa, quando a misturadora está fechada.	/ Válvula anti-retorno suja ou com fugas	/ Limpar a válvula antiretorno, substitua se necessário
/ A temperatura da água não corresponde à temperatura seleccionada	/ A misturadora termos tática não foi ajustada / Pressão da água muito baixa	/ Ajustar a misturadora termostática / Aumentar a temperatura da água quente para 42° C a 65° C.
/ Não é possível regular a temperatura	/ Regulador da temperatura calcificado	/ Limpar regulador da temperatura
/ Duche/bica a pinçar	/ Sujidade ou sedimentação no assento da válvula	/ Limpar ou substituir a unidade de corte
/ O esquentador instantâneo não funciona	/ O limitador de caudal não foi retirado / Filtro do vedante do chuveiro sujo / Válvula anti-retorno está presa	/ Retirar o limitador de caudal / Limpar o filtro entre o chuveiro e o tubo flexível / Trocar a válvula anti-retorno

⚠ WSKAZÓWKI BEZPIECZEŃSTWA

- ⚠ Aby uniknąć zranień, takich jak zgniecenia czy przecięcia, podczas montażu należy nosić rękawice.
- ⚠ Zarówno dzieci, jak i dorośli z fizycznymi, psychicznymi i/lub sensorycznymi ograniczeniami nie mogą korzystać z prysznica bez opieki. Osoby znajdujące się pod wpływem alkoholu lub narkotyków nie mogą korzystać z prysznica.
- ⚠ Prysznic może być używany tylko do kąpieli, higieny i czyszczenia ciała.
- ⚠ Znaczne różnice ciśnień na dopływach ciepłej i zimnej wody muszą zostać wyrównane.

WSKAZÓWKI MONTAŻOWE

- / Przed montażem należy skontrolować produkt pod kątem szkód transportowych. Po montażu nie widać żadnych szkód transportowych ani szkód na powierzchni.
- / Przewody i armatura muszą być montowane, płukane i kontrolowane według obowiązujących norm.
- / Należy przestrzegać wytycznych instalacyjnych obowiązujących w danym kraju.
- / Jeżeli przyłącza wody nie są właściwie zamontowane, armaturę należy zainstalować dodatkowo przy użyciu śruby (patrz strona 31 Rys. A1 - A17, patrz strona 36 Rys. A1 - A11). W trakcie tego rodzaju instalacji należy zwrócić uwagę na to, by nie przewiercić przewodów doprowadzających wodę! Jeżeli przyłącza wody są właściwie zamontowane, nie potrzeba żadnych dodatkowych śrub (patrz strona 32 Rys. B1 - B14, patrz strona 37 Rys. B1 - B12).

TERMOSTAT W POŁĄCZENIU Z PRZEPŁYWOWYM PODGRZEWACZEM WODY

Podczas montażu główki prysznicowej należy ewentualnie usunąć istniejący dławik przepływu.

DANE TECHNICZNE

Ciśnienie robocze:	maks. 1 MPa
Zalecane ciśnienie robocze:	0,1 - 0,5 MPa
Ciśnienie próbne:	1,6 MPa (1 MPa = 10 bary = 147 PSI)
Temperatura wody gorącej:	maks. 70°C
Zalecana temperatura wody gorącej:	65°C
Dezynfekcja termiczna:	maks. 70°C/4 min

Zabezpieczony przed przepływem zwrotnym

Produkt przeznaczony wyłącznie do wody pitnej!

OPIS SYMBOLU



Nie stosować silikonów zawierających kwas octowy!



max.
≈42°C

SAFETY FUNCTION (patrz strona 34)

Dzięki funkcji zabezpieczającej można przestawić żądaną maksymalną temperaturę np. na maks. 42°C.



REGULACJA (patrz strona 34)

Po ukończeniu montażu należy sprawdzić temperaturę ciepłej wody na wylocie z termostatu. Korekta będzie konieczna wtedy, gdy zmierzona temperatura na wylocie różni się od temperatury ustawionej na termostacie.



KONSERWACJA (patrz strona 36)

/ Aby zachować łatwość obsługi termostatu, od czasu do czasu należy go przekręcić na całkiem zimną i na całkiem ciepłą wodę.

/ Zgodnie z normą DIN EN 1717, krajowymi i miejscowymi przepisami, działanie zabezpieczeń przed przepływem zwrotnym musi być kontrolowane (przynajmniej raz w roku).



OBŚLUGA (patrz strona 35)



WYMIARY (patrz strona 38)



SCHEMAT PRZEPŁYWU (patrz strona 38)

- ① Odptyw prysznica
- ② Odptyw wanny



CZĘŚCI SERWISOWE (patrz strona 39)



CZYSZCZENIE

patrz dołączona broszura.



ZNAK JAKOŚCI (patrz strona 40)

USTERKA	PRZYCZYNA	POMOC
/ Mała ilość wody	/ Zbyt niskie ciśnienie zasilające / Zabrudzone sitko przy wkładzie termostatycznym / Zabrudzona uszczelka z sitkiem w prysznicu	/ Sprawdzić ciśnienie w instalacji / Wyczyścić sitka przed termostatem i we wkładzie termostatycznym / Oczyszczyć uszczelkę z sitkiem pomiędzy prysznicem a wężem
/ Przepływ krzyżowy, woda ciepła przy zamkniętej armaturze wpływa do przewodu wody zimnej lub odwrotnie	/ Zabrudzone/uszkodzone zabezpieczenie przed przepływem zwrotnym	/ Wyczyścić wzgl. wymienić zabezpieczenie przed przepływem zwrotnym
/ Temperatura wody nie zgadza się z ustawioną wartością	/ Termostat nie został wyregulowany / Zbyt niskie ciśnienie wody	/ Przeprowadzić regulację termostatu / Podwyższyć temperaturę wody ciepłej na 42°C do 65°C
/ Brak możliwości regulacji temperatury	/ Wkład termostatyczny zakamieniony	/ Wymienić wkład termostatyczny
/ Wyciekająca woda z główki prysznicowej lub wylewki	/ Brud lub osady na gnieździe uszczelniającym, uszkodzenie górnego elementu zamykającego	/ Oczyszczyć lub. wymienić element zamykający
/ Przepływowy podgrzewacz wody nie załącza się	/ Dławik przepływu nie został usunięty z prysznica ręcznego / Zabrudzona uszczelka z sitkiem w prysznicu	/ Usunąć dławik z prysznica ręcznego / Oczyszczyć uszczelkę z sitkiem pomiędzy prysznicem a wężem
	/ Zablokowane zabezpieczenie przed przepływem zwrotnym	/ Wymienić zabezpieczenie przed przepływem zwrotnym

⚠ BEZPEČNOSTNÍ POKYNY

- ⚠ Pro zabránění řezným zraněním a pohmožděninám je nutné při montáži nosit rukavice.
- ⚠ Děti a dospělá osoba s tělesným, duševním a/nebo smyslovým postižením nesmí produkt používat bez dozoru. Osoby pod vlivem alkoholu nebo drog nesmí produkt používat.
- ⚠ Produkt smí být používán pouze ke koupání a za účelem tělesné hygieny.
- ⚠ Je nutné vyrovnat velké rozdíly tlaku mezi přípoji studené a teplé vody.

POKYNY K MONTÁŽI

- / Před montáží je třeba produkt zkontrolovat, zda nebyl při transportu poškozen. Po zabudování nebudou uznány žádné škody způsobené transportem nebo poškození povrchu.
- / Vedení a armatura musí být namontovány, propláchnuty a otestovány podle platných norem.
- / Je třeba dodržovat montážní pravidla platná v dané zemi.
- / Pokud nejsou vodovodní přípojky nainstalovány pevně, je nezbytné baterii navíc upevnit šrouby (viz strana 31 Obr. A1 - A17, viz strana 36 Obr. A1 - A11). U tohoto druhu instalace je třeba dbát na to, aby nedošlo k navrtání vodovodu! Pokud jsou vodovodní přípojky nainstalovány pevně, nebude potřeba dalších šroubů (viz strana 32 Obr. B1 - B14, viz strana 37 Obr. B1 - B12).

TERMOSTAT V KOMBINACI S PRŮTOKOVÝMI OHŘÍVAČI

Má-li být připojena ruční sprcha, pak z ní musí být vymontována případně zabudován škrticí ventil.

TECHNICKÉ ÚDAJE

Provozní tlak:	max. 1 MPa
Doporučený provozní tlak:	0,1 - 0,5 MPa
Zkušební tlak:	1,6 MPa (1 MPa = 10 bar = 147 PSI)
Teplota horké vody:	max. 70°C
Doporučená teplota horké vody:	65°C
Tepelná desinfekce:	max. 70°C / 4 min

Vlastní jištění proti zpětnému nasátí.

Výrobky Hansgrohe jsou vhodné pro přímý kontakt s pitnou vodou.

POPIS SYMBOLŮ

 Nepoužívat silikon s obsahem kyseliny octové!

**max.
≈42°C**

SAFETY FUNCTION (viz strana 34)

Díky Safety Function je možné předem nastavit nejvyšší požadovanou teplotu, např. max. 42°C.



NASTAVENÍ (viz strana 34)

Po ukončení montáže se musí zkontrolovat teplota vody vytékající z termostatu. Pokud se teplota změněná v místě odběru liší od teploty nastavené na termostatu, je nutné provést korekci.



ÚDRŽBA (viz strana 36)

/ Aby byl zajištěn lehký chod regulační jednotky, měl by se termostat čas od času nastavit na úplně horkou a úplně studenou vodu.

/ U zpětných ventilů se musí podle DIN EN 1717 v souladu s národními nebo regionálními předpisy testovat jejich funkčnost (alespoň jednou ročně).



OVLÁDÁNÍ (viz strana 35)



ROZMĚRY (viz strana 38)



DIAGRAM PRŮTOKU (viz strana 38)

- ① Odtok sprchy
- ② Odtok vany



SERVISNÍ DÍLY (viz strana 39)



ČIŠTĚNÍ
viz příložená brožura.



ZKUŠEBNÍ ZNAČKA (viz strana 40)

PORUCHA	PŘÍČINA	ODSTRANĚNÍ
/ Málo vody	/ Nízký tlak v přívodu. / Zanesený lapač nečistot v regulační jednotce	/ Zkontrolovat tlak v potrubí / Vyčistit lapače nečistot před termostatem a na regulační jednotce
/ Křížení toků, teplá voda se při zavřeném armatuře tlačí do přívodu studené vody nebo naopak	/ Sítko v těsnění u sprchy zanesené / Znečištěný nebo netěsný zpětný ventil	/ Vyčistit sítko v těsnění mezi sprchou a hadicí / Zpětný ventil vyčistit, případně vyměnit
/ Teplota u výstupu nesouhlasí s nastavenou teplotou	/ Teplota u výstupu nesouhlasí s nastavenou teplotou / příliš malý tlak vody	/ Nastavit termostat / Teplotu horké vody zvýšit na 42°C až 65°C
/ Nelze regulovat teplotu	/ regulační jednotka zanesena vodním kamenem	/ vyměnit regulační jednotku
/ sprcha nebo výtok odkapává	/ Nečistoty nebo usazeniny na těsnícím sedle	/ vyčistit resp. vyměnit horní uzavírací prvek
/ Průtokový ohřivač nezapíná	/ Není odstraněn kroužek ze sprchy / Sítko v těsnění u sprchy zanesené / Zpětný ventil je zablokovaný	/ Odstranit kroužek ze sprchy / Vyčistit sítko v těsnění mezi sprchou a hadicí / Vyměnit zpětný ventil

⚠ BEZPEČNOSTNÉ POKYNY

- ⚠ Pri montáži musíte nosiť rukavice, aby ste predišli pomliaždeninám a rezným poraneniam.
- ⚠ Produkt nesmú bez dozoru používať deti, ako aj dospelé osoby s telesným, duševným a/alebo zmyslovým postihnutím. Produkt nesmú používať ani osoby, ktoré sú pod vplyvom alkoholu alebo drog.
- ⚠ Produkt sa smie používať len na kúpanie a telesnú hygienu.
- ⚠ Veľké rozdiely v tlaku medzi prípojkami studenej a teplej vody musia byť vyrovnané.

POKYNY PRE MONTÁŽ

- / Pred montážou musíte produkt skontrolovať, či nebol počas transportu poškodený. Po zabudovaní nebudú uznané žiadne škody spôsobené transportom alebo poškodenia povrchu.
- / Ledningarna och blandaren måste monteras, spolás igenom och kontrolleras enligt de gällande normerna.
- / Je potrebné dodržiavať smernice o inštalácii, ktoré sú práve teraz platné v krajinách.
- / Ak by prípojky vody neboli namontované pevne, musí sa armatúra nainštalovať dodatočne s skrutkami (viď strana 31 Obr. A1 - A17, viď strana 36 Obr. A1 - A11). Pri tomto druhu inštalácie je potrebné dbať na to, aby sa neprevítalo vodovodné potrubie! Ak sú prípojky vody namontované pevne, nevyžadujú sa dodatočné skrutky (viď strana 32 Obr. B1 - B14, viď strana 37 Obr. B1 - B12).

TERMOSTATICKÁ BATÉRIA V SPOJENÍ S PRIETOKOVÝMI OHRIEVAČMI

Ak sa pripojí ručná sprcha, musí sa z nej demontovať tlmiaci ventil.

TECHNICKÉ ÚDAJE

Prevádzkový tlak:	max. 1 MPa
Doporučený prevádzkový tlak:	0,1 - 0,5 MPa
Skúšobný tlak:	1,6 MPa
	(1 MPa = 10 bar = 147 PSI)
Teplota teplej vody:	max. 70°C
Doporučená teplota teplej vody:	65°C
Termická dezinfekcia:	max. 70°C/4 min

Vlastná poisťka proti spätnému nasatiu.

Výrobok je koncipovaný výhradne pre pitnú vodu!

POPIS SYMBOLOV

Nepoužívať silikón s obsahom kyseliny octovej!



max. ≈42°C SAFETY FUNCTION (viď strana 34)

Vďaka Safety Function je možné vopred nastaviť najvyššiu požadovanú teplotu, napr. max. 42°C.



NASTAVENIE (viď strana 34)

Po ukončení montáže sa musí skontrolovať teplota vody vytekajúcej z termostatu. Pokiaľ sa teplota nameraná na mieste odberu líši od teploty nastavenej na termostate, je nutné vykonať korekciu.



ÚDRŽBA (viď strana 36)

- / Aby bol zaistený ľahký chod regulačnej jednotky, mal by sa termostat z času čas nastaviť na maximálne horúcu a maximálne studenú vodu.
- / Pri spätných ventiloch sa musí podľa DIN EN 1717 v súlade s národnými alebo regionálnymi predpismi testovať ich funkčnosť (aspoň raz ročne).



OBSLUHA (viď strana 35)



ROZMERY (viď strana 38)



DIAGRAM PRIETOKU (viď strana 38)

- ① Odtok sprchy
- ② Odtok vane



SERVISNÉ DIELY (viď strana 39)



ČISTENIE

nájdete v priloženej brožúre.



OSVEDČENIE O SKÚŠKE (viď strana 40)

PORUCHA	PRÍČINA	POMOC
/ Málo vody	/ Nízky tlak v privode. / Zanesený lapač nečistôt v regulačnej jednotke / Sítko v tesnení sprchy je znečistené	/ Skontrolovať tlak v potrubí / Vyčistiť filter pred termostatom a na regulačnej jednotke / Vyčistiť sítko tesnení medzi sprchou a hadicou
/ Kríženie tokov, teplá voda sa pri uzavretej armatúre tlačí do privodu studenej alebo naopak	/ Znečistený alebo netesný spätný ventil	/ Spätný ventil vyčistiť, prípadne vymeniť
/ Teplota na výtoku nesúhlasí s nastavenou teplotou	/ Nebol nastavený termostat / Príliš malý tlak vody	/ Nastaviť termostat / Teplotu teplej vody zvýšiť na 42°C až 65°C
/ Nie je možné regulovať teplotu	/ Regulačná jednotka zanesená vodným kameňom	/ Vymeniť regulačnú jednotku
/ Sprcha alebo odtok kvapká	/ Nečistoty alebo usadeniny na tesniacom sedle	/ Vyčistiť resp. vymeniť uzatváraciu hornú časť
/ Prietokový ohrievač nezapína	/ Nie je odstránený krúžok zo sprchy / Sítko v tesnení sprchy je znečistené / Obmedzovač spätného nasatia je zablokovaný	/ Odstrániť krúžok zo sprchy / Vyčistiť sítko tesnení medzi sprchou a hadicou / Vymeniť obmedzovač spätného nasatia

△ 安全技巧

- △ 装配时为避免挤压和切割受伤，必须戴上手套。
- △ 不得让儿童和肢体、精神或意识有障碍的成人在不受监管的情况下使用淋浴系统。受酒精或毒品影响的人员不得使用淋浴系统。
- △ 淋浴系统只允许作为洗浴、卫生和洁身之用。
- △ 冷热水管间过大的压力差必须予以平衡。

安装提示

- / 安装前必须检查产品是否受到运输损害。安装后将不认可运输损害或表面损伤。
- / 管道和阀门必须根据通用标准进行安装、冲洗和检查。
- / 请遵守当地国家现行的安装规定。
- / 如果水龙头连接不紧密，那么须用个螺栓上紧龙头（参见第页 31 第 A1 - A17，参见第页 36 第 A1 - A11）。对于这种安装方式请注意，切勿在水管上钻孔！如果水龙头连接很紧密，则不需要螺栓进行额外的固定（参见第页 32 第 B1 - B14，参见第页 37 第 B1 - B12）。

恒温龙头 连接连续流热水器

如果要连接手持花洒，必须去掉它的水流控制器。


技术参数

工作压强:	最大 1 MPa
推荐工作压强:	0,1 - 0,5 MPa
测试压强:	1,6 MPa
	(1 MPa = 10 bar = 147 PSI)
热水温度:	最大 70°C
推荐热水温度:	65°C
热力消毒:	最大 70°C / 4 分钟


自动防止回流


该产品专为饮用水设计！

符号说明

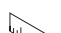
 请勿使用含有乙酸的硅！

max. ≈ 42°C 安全功能（参见第页 34）
恒温阀芯的安全功能可以预先设定所希望的最高出水温度，例如最高温度为42°C

 校准（参见第页 34）
安装完成后必须检查调温器的出水温度。如在取水处测量所得的温度与调温器上设定的温度有偏差，那么必须进行调整。

 保养（参见第页 36）
/ 为了保证恒温器的稳定运转，请务必定期从最热到最冷转动调温器。
/ 单向阀必须在符合国家或当地的法律的情况下按照DIN EN 1717定期检查（至少一年一次）。


 操作（参见第页 35）

 大小（参见第页 38）

 流量示意图（参见第页 38）

- ① 莲蓬头岔管
- ② 面盆岔管

 备用零件（参见第页 39）

 清洗
附有手册

 检验标记（参见第页 40）

问题	原因	补救
/ 龙头出水量小	/ 水压不足 / 调压器过滤网脏污 / 花洒滤网有垃圾堵塞	/ 检查总水压 / 清洁龙头前面和MTC恒温阀芯的过滤网。 / 清洗花洒和软管间的过滤密封件
/ 串水，在龙头关闭的状态下，热水被强迫流入冷水管路，或者相反。	/ 单向阀有垃圾堵塞或漏水	/ 清洗单向阀，如有必要则更换新的
/ 龙头出水温度和温度设定的不符	/ 恒温器未被调节 / 水压过低	/ 调节恒温器 / 将热水温度从42°C升高到65°C
/ 水温无法调节	/ 恒温阀芯表面结垢	/ 更换恒温阀芯
/ 花洒或龙头出水嘴滴水	/ 在阀体上有灰尘或水垢，阀芯损坏	/ 清洗或更换闭锁阀芯
/ 燃气热水器不工作	/ 手持花洒的流量限制器没有转动 / 花洒滤网有垃圾堵塞 / 单向阀无法回缩	/ 转动流量限制器 / 清洗花洒和软管间的过滤密封件 / 更换单向阀

УКАЗАНИЯ ПО ТЕХНИКЕ БЕЗОПАСНОСТИ

- ⚠ Во время монтажа следует надеть перчатки во избежание прищемления и порезов.
- ⚠ Дети, а также взрослые с физическими, умственными и/или сенсорными недостатками должны пользоваться изделием только под присмотром. Запрещается пользоваться изделием в состоянии алкогольного или наркотического опьянения.
- ⚠ Изделие разрешается использовать только в гигиенических целях: для принятия ванны и личной гигиены.
- ⚠ донного клапа. Перед установкой смесителя необходимо регулировочными кранами выровнять давление холодной и горячей воды при помощи вентилей регулирующих подачу воды в квартиру.

УКАЗАНИЯ ПО МОНТАЖУ

- / Перед монтажом следует проверить изделие на предмет повреждений при перевозке. После монтажа претензии о возмещении ущерба за повреждения при перевозке или повреждения поверхностей не принимаются.
- / Трубы и арматура должны быть установлены, промыты и проверены в соответствии с действующими нормами.
- / Необходимо соблюдать требования по монтажу, действующие в соответствующих странах.
- / Если подключения воды не смонтированы прочно, арматура должна дополнительно устанавливаться при помощи винтов (см. стр. 31 рис. A1 - A17, см. стр. 36 рис. A1 - A11). При этом виде монтажа нужно следить за тем, чтобы провод воды не свернулся! Если подключения воды монтируются прочно, в дополнительных винтах нет необходимости (см. стр. 32 рис. B1 - B14, см. стр. 37 рис. B1 - B12).

ТЕРМОСТАТ С ПРОТОЧНЫМИ НАГРЕВАТЕЛЯМИ

При подключении ручного душа, из него необходимо удалить возможно установленный в нем дроссель.

ТЕХНИЧЕСКИЕ ДАННЫЕ

Рабочее давление: не более 1 МПа
 Рекомендуемое рабочее давление: 0,1 - 0,5 МПа
 Давления: 1,6 МПа
 (1 МПа = 10 bar = 147 PSI)
 Температура горячей воды: не более 70°C
 Рекомендуемая темп. гор. воды: 65°C
 Термическая дезинфекция: не более 70°C / 4 мин

укомплектован клапаном обратного тока воды

Изделие предназначено исключительно для питьевой воды!

ОПИСАНИЕ СИМВОЛОВ



Не применяйте силикон, содержащий уксусную кислоту.



max. $\approx 42^{\circ}\text{C}$

SAFETY FUNCTION (см. стр. 34)

С помощью функции Safety Function может быть задана максимальная температура воды, например 42°C.



НАСТРОЙКА (см. стр. 34)

После монтажа следует проверить температуру на выходе из термостата. Скорректируйте температуру воды, если она отличается от установленной на термостате.



ТЕХНИЧЕСКОЕ ОБСЛУЖИВАНИЕ (см. стр. 36)

- / Для гарантии плавного изменения температуры и долгого срока службы необходимо периодически поворачивать ручку регулировки температуры из положения максимально горячая в положение максимально холодная вода.
- / Защита обратного тока должна регулярно проверяться (минимум один раз в год) по стандарту DIN EN 1717 или в соответствии с национальными или региональными нормативами



ЭКСПЛУАТАЦИЯ (см. стр. 35)



РАЗМЕРЫ (см. стр. 38)



СХЕМА ПОТОКА (см. стр. 38)

- ① Отвод душа
- ② Отвод ванны



КОМПЛЕКТ (см. стр. 39)



ОЧИСТКА

см прилагаемая брошюра



ЗНАК ТЕХНИЧЕСКОГО КОНТРОЛЯ (см. стр. 40)

НЕИСПРАВНОСТЬ	ПРИЧИНА	УСТРАНЕНИЕ НЕИСПРАВНОСТИ
/ недостаточный давление (если устан напор воды)	/ Проблемы водоснабжения / Фильтр термоэлемента загрязнен / Фильтр душа загрязнен	/ Проверить овлен насос проверить работу насоса / Очистите грязеулавливающие сита перед термостатом и на регуляторе / Очистить фильтр
/ Подмес воды, в закрытом положении горячая вода стремится в подводку холодной воды или наоборот	/ Клапан обратного тока воды загрязнен или неисправен	/ Очистить кланан или заменить при необходимости
/ Температура смешанной воды не соответствует шкале	/ Термостат не настроен / Слишком малое давление воды	/ Настроить термостат / Поднять температуру горячей воды с 42 град.С до 65 град.С
/ Регулировка температура не производится	/ Регулятор засорен накипью	/ Замените регулятор
/ Из душа или выхода капает вода	/ Загрязнения или отложения на уплотнительном кольце, верхняя часть запора повреждена	/ Очистите или замените верхнюю часть отключающего устройства
/ Проточный нагреватель не включается	/ Дроссель не удален из ручного душа / Фильтр душа загрязнен / Клапан обратного тока заедает	/ Извлеките дроссель из ручного душа / Очистить фильтр / Замените клапаны обратного течения



⚠ BIZTONSÁGI UTASÍTÁSOK

- ⚠ A szerelésnél a zúzódások és vágási sérülések elkerülése érdekében kesztyűt kell viselni.
- ⚠ Gyermekek, valamint testileg, szellemileg fogyatékos és/vagy érzékelésben korlátozott személyek nem használhatják felügyelet nélkül a terméket. Alkohol és kábítószer befolyása alatt álló személyek nem használhatják a terméket.
- ⚠ A terméket csak fürdéshez, mosakodáshoz, és egészségügyi tisztálkodáshoz szabad használni.
- ⚠ A hidegvíz- és a melegvíz-csatlakozások közötti nagy nyomáskülönbséget kikell egyenlíteni!

SZERELÉSI UTASÍTÁSOK

- / A szerelés előtt ellenőrizni kell, hogy a terméknek nincs-e szállítási sérülése. Beépítés után a szállítási- vagy felületi sérüléseket nem ismerik el.
- / A vezetékeket és a csaptelepet az érvényes szabványoknak megfelelően kell felszerelni, öblíteni és ellenőrizni
- / Az egyes országokban érvényes installációs irányelveket be kell tartani.
- / Amennyiben a vízcsatlakozások nincsenek rögzítetten felszerelve, akkor a csaptelepet csavarral kell telepíteni (lásd a oldalon 31 ábra A1 - A17, lásd a oldalon 36 ábra A1 - A11). Ennél a telepítési módnál ügyelni kell arra, hogy a vízvezeték ne fúrjuk meg! Ha minden vízcsatlakozás rögzített, akkor nincs szükség további csavarokra (lásd a oldalon 32 ábra B1 - B14, lásd a oldalon 37 ábra B1 - B12).

TERMOZTÁT AZ ÁTFOLYÓS MELEGÍTŐKKEL KAPCSOLATBAN

Ha kézi zuhanyt csatlakoztatunk, akkor ebből egy esetlegesen meglévő fajtát ki kell szerelni.

MŰSZAKI ADATOK

Üzemi nyomás:	max. 1 MPa
Ajánlott üzemi nyomás:	0,1 - 0,5 MPa
Nyomáspróba:	1,6 MPa
	(1 MPa = 10 bar = 147 PSI)
Forróvíz hőmérséklet:	max. 70°C
Forróvíz javasolt hőmérséklete:	65°C
Termikus fertőtlenítés:	max. 70°C/4 perc
Visszafolyás gátlóval	
A terméket kizárólag ivóvízhez tervezték!	

SZIMBÓLUMOK LEÍRÁSA



Ne használjon ecetsavtartalmú szilikon!



max. ≈42°C

SAFETY FUNCTION (Biztonsági funkció) (lásd a oldalon 34)
A biztonsági funkcióknak köszönhetően a kívánt hőmérsékletet pl. 42 Celsius fokban maximálhatjuk.



BESZERELÉS (lásd a oldalon 34)

A sikeres felszerelést követően ellenőrizni kell a termosztát kifolyási hőmérsékletét. Helyesbítés szükséges, ha a vízkivétel helyén mért hőmérséklet eltér a termosztáton beállított hőmérséklettől.



KARBANTARTÁS (lásd a oldalon 36)

- / Ahhoz, hogy a szabályozóegység jól működjön, a termosztátot időről időre teljesen megre és teljesen hidegre kell állítani.
- / A visszafolyásgátlók működése a DIN EN 1717 szabványnak megfelelően, a nemzeti vagy területi rendelkezésekkel összhangban, évente egyszer ellenőrizendő!



HASZNÁLAT (lásd a oldalon 35)



MÉRETET (lásd a oldalon 38)



ÁTFOLYÁSI DIAGRAMM (lásd a oldalon 38)

- ① Zuhany lefolyója
- ② Kád lefolyója



TARTOZÉKOK (lásd a oldalon 39)



TISZTÍTÁS
lásd a mellékelt brosúrát.



VIZSGAJEL (lásd a oldalon 40)

HIBA	OK	MEGOLDÁS
/ Kevés víz	/ a nyomás nem megfelelő / a szabályozóegység szennyeződést felfogó szűrője koszos / A zuhany szűrőtömitése koszos	/ a vezetékek nyomását ellenőrizni kell / A termosztát előtt és a szabályozó egységen lévő szennyező szűrők megtisztítása / A zuhany és a cső közötti szűrőt ki kell tisztítani
/ Keresztfolyás, a melegvíz a csap zárt állapotában a hidegvíz vezetékbe áramlik és fordítva	/ a visszafolyásgátló piszkos vagy hibás	/ a visszafolyásgátlót tisztítani kell ill. ki kell cserélni
/ A kifolyóvíz hőmérséklete nem egyezik a termosztáton beállított hőmérséklettel	/ a termosztát nem lett becsabályozva / Túl kicsi víznyomás	/ a termosztátot be kell szabályozni / a melegvíz hőmérsékletét 65 fokra kell felemelni
/ Nem lehetséges a hőmérséklet-szabályozás	/ szabályozó egység elvízkövesedett	/ szabályozó egység kicserélése
/ A zuhany vagy a kifolyó csepeg	/ Piszkos vagy lerakódások a tömítés alatt, sértült az elzáró felső része	/ Eézáró felső részét megtisztítani, ill. kicserélni
/ Az átfolyós vízmelegítő nem kapcsol be.	/ Nincs kiserelve a zuhanyrózsából a vízmennyiség szabályozó. / A zuhany szűrőtömitése koszos / A visszafolyásgátló beragadt.	/ El kell távolítani a vízmennyiség szabályozót. / A zuhany és a cső közötti szűrőt ki kell tisztítani / A visszafolyásgátló kicserélése javasolt.

△ TURVALLISUUSOHJEET

- △ Asennuksessa on käytettävä käsiineitä puristumien ja viiltojen aiheuttamien tapaturmien estämiseksi.
- △ Lapset ja ruumiillisesti, henkisesti ja/tai aistillisesti rajoittuneet aikuiset eivät saa käyttää suihkujärjestelmää ilman valvontaa. Alkoholien tai huumeiden vaikutuksessa olevat henkilöt eivät saa käyttää suihkujärjestelmää.
- △ Suihkujärjestelmää saa käyttää ainoastaan kylpy-, hygienia- ja puhdistustarkoituksiin.
- △ Suuret paine-erot kylmä- ja kuumavesiliitäntöjen välillä on tasattava.

ASENNUSOHJEET

- / Ennen asennusta on tarkastettava tuotteen mahdolliset kuljetusvahingot. Asennuksen jälkeen kuljetus- ja pintavaurioita ei hyväksytä.
- / Putket ja hana on asennettava, huuhdeltava ja tarkastettava voimassa olevien standardien mukaisesti.
- / Jokaisessa maassa on noudatettava siellä päteviä asennusohjeita.
- / Jos vesiliitäntöjä ei ole asennettu kiinteästi, hana on asennettava lisäksi ruuvilla (katso sivu 31 kuva A1 - A17, katso sivu 36 kuva A1 - A11). Tässä asennustavassa on varottava, että vesijohtoihin ei porata! Jos vesiliitännät on asennettu kiinteästi, lisäruuveja ei tarvita (katso sivu 32 kuva B1 - B14, katso sivu 37 kuva B1 - B12).

TERMOSTAATTI LÄPIVIRTAUSKUUENNINTA KÄYTETTÄESSÄ

Jos käytössä on käsisuihku, on siinä mahdollisesti oleva virtauksenrajoitin poistettava.

TEKNISET TIEDOT

Käyttöpain:	maks. 1 MPa
Suosittelut käyttöpain:	0,1 - 0,5 MPa
Koestuspaine:	1,6 MPa (1 MPa = 10 bar = 147 PSI)
Kuuman veden lämpötila:	maks. 70°C
Kuuman veden suosituslämpötila:	65°C
Lämpödesinfektio:	maks. 70°C/4 min

Estää itsestään paluuvirtauksen

Tuote on suunniteltu käytettäväksi ainoastaan juomaveden kanssa!

MERKIN KUVAUS



Älä käytä etikkahappopitoista silikonia!



max.
≈42°C

SAFETY FUNCTION (katso sivu 34)

Safety Function:ista johtuen haluttu maksimilämpötila voidaan esiasettaa, esimerkiksi maks. 42° C.



SÄÄTÖ (katso sivu 34)

Asennuksen jälkeen termostaatin ulostulolämpötila on tarkastettava. Säätö on tarpeen, jos käyttöpisteessä mitattu veden lämpötila eroaa termostaattiin säädetyistä lämpötilasta.



HUOLTO (katso sivu 36)

- / Säätyöyksikön kevytkäyttöisyyden takaamiseksi, säädä säätöyksikkö ajoittain täysin kylmälle ja täysin kuumalle.
- / Vastaventtiilien toiminta on tarkastettava säännöllisesti paikallisten ja kansallisten määräysten mukaisesti (DIN EN 1717, vähintään kerran vuodessa).



KÄYTTÖ (katso sivu 35)



MITAT (katso sivu 38)



VIRTAUSDIAGRAMMI (katso sivu 38)

- ① Suihkun lähti
- ② Ammeen lähti



VARAOSAT (katso sivu 39)



PUHDISTUS
katso oheinen esite



KOESTUSMERKKI (katso sivu 40)

HÄIRIÖ	SYY	TOIMENPIDE
/ Vähän vettä	/ Syöttöpaine ei ole riittävä	/ Tarkasta putkiston paine
	/ Lämpötilan säätöyksikön likasihti likaantunut	/ Puhdista termostaatin ja säätöyksikön likasihdit
	/ Käsisuihkun sihtiiviste likaantunut	/ Puhdista suihkukahvan ja letkun välissä oleva sihtiiviste
/ Ristiinvirtaus, hanan ollessa kiinni lämmin vesi pääsee virtaamaan kylmänveden putkeen tai päinvastoin.	/ Suuntaisventtiili likaantunut/viallinen	/ Puhdista suuntaisventtiili, vaihda tarvittaessa
/ Veden ulostulolämpötila ei vastaa säädettyä lämpötilaa	/ Termostaattia ei ole säädetty	/ Säädä termostaatti
	/ Liian matala vedenpaine	/ Kohota lämmiäveden lämpötila arvoon välillä 42°C ja 65°C
/ Lämpötilan säätö ei ole mahdollista	/ lämpötilan säätöyksikkö kalkkeutunut	/ Vaihda lämpötilan säätöyksikkö
/ Käsisuihkusta tai hanasta tippuu vettä	/ Likaa tai kerrostumia tiivistustukassa, sulkuventtiilin etuosa vahingoittunut	/ Puhdista tai vaihda sulkuventtiilin etuosa
/ Läpimenokuumennin ei kytkeydy päälle	/ Käsisuihkussa olevaa kuristinta ei ole poistettu	/ Poista kuristin käsisuihkusta
	/ Käsisuihkun sihtiiviste likaantunut	/ Puhdista suihkukahvan ja letkun välissä oleva sihtiiviste
	/ Suuntaisventtiili juuttunut	/ Vaihda suuntaisventtiili

⚠ SÄKERHETSANVISNINGAR

- ⚠ Handskar ska bäras under monteringsarbetet så att man kan undvika kläm- och skärskadorna werden.
- ⚠ Barn samt vuxna med fysiska, psykiska eller sensoriska funktionshinder får inte använda produkten ensam. Personer som är påverkade av alkohol- eller droger får inte använda produkten.
- ⚠ Produkten får bara användas till kroppshygien med bad och dusch.
- ⚠ Stora tryckskillnader mellan anslutningarna för varmt och kallt vatten måste utjämnas.

MONTERINGSANVISNINGAR

- / Det måste undersökas om produkten har transportskador innan den monteras. Efter monteringen accepteras inga transport- eller ytskiktsskador.
- / Ledningarna och blandaren måste monteras, spolats igenom och kontrolleras enligt de gällande normerna.
- / De installationsriktlinjer som gäller i länderna ska följas.
- / Om vattenanslutningarna inte är fast monterade måste även skruvar användas till blandarens installation (se sidan 31 Bild A1 - A17, se sidan 36 Bild A1 - A11). Vid det här installationssättet är det viktigt att man inte borrar i någon vattenledning! Om vattenanslutningarna är fast monterade behövs inga extra skruvar (se sidan 32 Bild B1 - B14, se sidan 37 Bild B1 - B12).

TERMOSTAT ANVÄNDNING MED VARMVATTENBEREDARE

Om du ansluter en handdusch, öka då den vattenmängd som tillförs enligt ovan.

TEKNISKA DATA

Driftstryck:	max. 1 MPa
Rek. driftstryck:	0,1 - 0,5 MPa
Tryck vid provtryckning:	1,6 MPa (1 MPa = 10 bar = 147 PSI)
Varmvattentemperatur:	max. 70°C
Rek. varmvattentemp.:	65°C
Termisk desinfektion:	max. 70°C/4 min

Självspärr mot återflöde

Produkten är enbart avsedd för dricksvatten!

SYMBOLBESKRIVNING



Använd inte silikon som innehåller ättiksyra!



**max.
≈42°C**

SAFETY FUNCTION (se sidan 34)

Med hjälp av Safety Function kan du ställa in den önskade maximaltemperaturen till exempelvis 42°C och så förhindra skällningsrisk för barn.



INSTÄLLNING AV MAXTEMPERATUR (se sidan 34)

När monteringen är klar måste termostatsens tömningstemperatur kontrolleras. En justering är nödvändig om den uppmätta temperaturen vid tappningsstället avviker från den som är inställd på termostaten.



SKÖTSEL (se sidan 36)

- / För att garantera att termostaten ej kalkar igen, ska den regelbundet, en gång per vecka, konditioneras. Det sker genom att man några gånger snabbt slår om temperaturen från hett till kallt och tillbaka.
- / Backventilens funktion måste kontrolleras regelbundet enligt nationella eller regionala bestämmelser i enlighet med DIN EN 1717 (minst en gång per år).



HANTERING (se sidan 35)



MÅTTEN (se sidan 38)



FLÖDESSCHEMA (se sidan 38)

- ① Avlopp dusch
- ② Avlopp kar



RESERVDELAR (se sidan 39)



RENGÖRING

se den medföljande broschyren



TESTSIGILL (se sidan 40)

STÖRNING

/ För lite vatten

ORSAK

/ Vattentrycket är för lågt

/ Smutsfilter i styrenheten igensatt

/ Silfiltret i duschen smutsigt

/ Backventil är igensmutsad eller otät

/ Termostaten ställdes inte in

/ För lågt vattentryck

/ Termosensorn är igenkalkad

/ Smuts eller avlagringar på packningen, överdelen på avstängningsventilen är skadad

/ Vattenbegränsare i handduschen har ej tagits bort

/ Silfiltret i duschen smutsigt

/ Backventil är defekt

ÅTGÄRD

/ Kontrollera ledningstryck

/ Rengör smutsfiltren vid inloppen och på termosensorn

/ Rengör silfiltret mellan slangen och termostaten

/ Rengör backventil, byt ut om nödvändigt

/ Justera termostaten

/ Höj varmvattentemperaturen till mellan 42°C och 65°C

/ Byt termosensorn

/ Rengör eller byt överdelen av avstängningsventilen

/ Ta bort vattenbegränsaren

/ Rengör silfiltret mellan slangen och termostaten

/ Byt backventil

SAUGUMO TECHNIKOS NURODYMAI

- ⚠ Apsaugai nuo užspaudimo ir įsijovimo montavimo metu mūvėkite pirštines.
- ⚠ Gaminį draudžiama naudoti vaikams, taip pat suaugusiems su fizine, dvasine negale ir (arba) sensorikos sutrikimais. Gaminį taip pat draudžiama naudoti asmenims, apsvaigusiems nuo alkoholio arba narkotikų.
- ⚠ Gaminys turi būti naudojamas tik maudymuisi, kūno higienai ir švarai palaikyti.
- ⚠ Turi būti išlyginti šalto ir karšto slėgio nelygumai.

MONTAVIMO INSTRUKCIJA

- / Prieš montuojant būtina patikrinti, ar gaminys nebuvo pažeistas transportavimo metu. Sumontavus pretenzijos dėl transportavimo ir paviršiaus pažeidimų nepriimamos.
- / Vamzdžiai ir sujungimai turi būti montuojami, plaunami ir tikrinami pagal galiojančias normas.
- / Laikykitės atitinkamoje šalyje galiojančių direktyvų dėl įrengimo.
- / Jie vandens jungtys nėra sumontuotos tvirtai, maišytuvų papildomai tvirtinkite varžtais (žr. psl. 31 Pav. A1 - A17, žr. psl. 36 Pav. A1 - A11). Tokiu būdu tvirtindami maišytuvą būkite atsargūs, kad nepragręžtumėte vandens vamzdžių! Jei vandens jungtys yra standžios, papildomi varžtai nėra reikalingi (žr. psl. 32 Pav. B1 - B14, žr. psl. 37 Pav. B1 - B12).

TERMOSTATAS NAUDOJIMAS SU MOMENTINIAIS ŠILDIKLIAIS

Jei rankų dušas su vandens ribotuvu, būtina jį pašalinti.

TECHNINIAI DUOMENYS

Darbinis slėgis: ne daugiau kaip 1 MPa
 Rekomenduojamas slėgis: 0,1 - 0,5 MPa
 Bandomasis slėgis: 1,6 MPa
 (1 MPa = 10 barų = 147 PSI)

Karšto vandens temperatūra: ne daugiau kaip 70°C
 Rekomenduojama karšto vandens temperatūra: 65°C
 Terminis dezinfekavimas: ne daugiau kaip 70°C/4 min

Su atbuliniu vožtuvu

Produktas skirtas tik geriamajam vandeniui!

SIMBOLIO APRAŠYMAS



Nenaudokite silikono, kurio sudėtyje yra acto rūgšties!



max. ≈42°C

APSAUGOS FUNKCIJA (žr. psl. 34)
 "Safety" funkcija karšto vandens temperatūra gali būti iš anksto ribota iki, pvz., ne aukštesnės kaip 42°C.



NUSTATYMAS (žr. psl. 34)

Sumontavus, būtina patikrinti vandens, išeinančio iš termostato, temperatūrą. Pakoreguokite vandens temperatūrą, jei būtina.



TECHNINIS APTARNAVIMAS (žr. psl. 36)

- / Tam, kad būtų garantuotas tolygus temperatūros reguliavimas ir ilgas naudojimas, būtina periodiškai temperatūros rankenėlę pasukti į karščiausios ir šalčiausios temperatūros padėtį.
- / Atbulinio vožtuvo apsauga privalo būti tikrinama reguliariai (mažiausiai kartą per metus) pagal DIN EN1717 arba pagal galiojančias nacionalines arba regionines normas.



EKSPLOATACIJA (žr. psl. 35)



IŠMATAVIMAI (žr. psl. 38)



PRALAUDIMO DIAGRAMA (žr. psl. 38)

- ① Dušo išleidimas
- ② Vonios išleidimas



ATSARGINĖS DALYS (žr. psl. 39)



VALYMAS

žr. pridedamoje brošiūroje.



BANDYMO PAŽYMA (žr. psl. 40)

GEDIMAS	PRIEŽASTIS	PRIEMONĖ
/ Per maža srovė	/ Slėgis nepakankamas	/ Patikrinti vamzdžių spaudimą
	/ Užsikimšęs temperatūros reguliatoriaus filtras	/ Išvalyti termostato ir temperatūros reguliatoriaus filtrus
	/ Dušo galvos filtras užsikimšęs	/ Išvalyti dušo galvos filtrą
/ Kryžminis tekėjimas, uždarius maišytuvą, karštas vanduo papuola į šalto vandens vamzdį	/ Atbulinis vožtuvas užsikimšęs/pažeistas	/ Išvalyti arba pakeisti atbulinį vožtuvą
/ Vandens temperatūra nesutampa su nustatyta temperatūra	/ Termostatas nereguliuotas	/ Reguluoti termostatą
	/ Nepakankamas vandens spaudimas	/ Karšto vandens temperatūrą pakelti nuo 42°C bis 65°C
	/ temperatūros reguliatorius apkalkėjęs	/ temperatūros reguliatorių pakeisti
/ Laša iš čiaupo arba dušo galvos	/ Nešvarumai, kalkės ant guminių dalių arba pažeistas uždarymo dalis	/ Išvalyti arba pakeisti ventilių
/ Momentinis pašildytojas neįsijungia	/ Neišimtas ribotuvus iš dušo galvutės	/ Išimti ribotuvą iš dušo galvutės
	/ Dušo galvos filtras užsikimšęs	/ Išvalyti dušo galvos filtrą
	/ Abulinis vožtuvas neveikia	/ Pakeisti atbulinį vožtuvą

⚠ SIGURNOSNE UPUTE

- ⚠ Prilikom montaže se radi sprječavanja prignječenja i posjekotina moraju nositi rukavice.
- ⚠ Djeca, kao i tjelesno, mentalno i/ili senzorno hendikepirane odrasle osobe ne smiju se koristiti proizvodom bez nadzora. Osobe koje su pod utjecajem alkohola ili droga ne smiju se koristiti proizvodom.
- ⚠ Proizvod se smije primjenjivati samo za kupanje, tuširanje i osobnu higijenu.
- ⚠ Velika razlika u pritisku između vruće i hladne vode mora biti izbalansirana.

UPUTE ZA MONTAŽU

- / Prije montaže mora se provjeriti je li proizvod oštećen prilikom transporta. Nakon ugradnje se ne priznaju nikakve reklamacije koje se odnose na površinska i transportna oštećenja.
- / Cijevi i armatura moraju biti postavljeni, isprani i testirani prema važećim normama.
- / Obvezno se moraju uvažiti propisi o instalacijama koji vrijede u dotičnoj zemlji.
- / Ako priključci za vodu nisu fiksno montirani, armatura se mora dodatno učvrstiti s vijka (pogledaj stranicu 31 Sl. A1 - A17, pogledaj stranicu 36 Sl. A1 - A11). Pri takvoj vrsti instalacije treba paziti da se bušenjem ne oštete vodovodne cijevi! Ako su priključci za vodu fiksno instalirani, dodatni vijci nisu potrebni (pogledaj stranicu 32 Sl. B1 - B14, pogledaj stranicu 37 Sl. B1 - B12).

TERMOSTAT SA PROTOČNIM BOJLERIMA

Ako želite priključiti ručni tuš, iz njega je potrebno izvaditi cijev koja smanjuje protok ukoliko takva cijev postoji.

TEHNIČKI PODATCI

Najveći dopušteni tlak:

Preporučeni tlak:

Probni tlak:

Temperatura vruće vode:

Preporučena temperatura vruće vode:

Termička dezinfekcija:

Funkcije samo-čišćenja

Proizvod je koncipiran isključivo za pitku vodu!

tlak 1 MPa

0,1 - 0,5 MPa

1,6 MPa

(1 MPa = 10 bar = 147 PSI)

tlak 70°C

65°C

tlak 70°C/4 min

OPIS SIMBOLA



Nemojte koristiti silikon koji sadrži octenu kiselinu!

max.
≈42°C

SAFETY FUNKCIJA (pogledaj stranicu 34)

Zahvaljujući Safety funkciji može se podesiti željena maksimalna temperatura, npr. i 42°C



REGULACIJA (pogledaj stranicu 34)

Nakon instalacije treba ispitati izlaznu temperaturu termostata. Korekcija je neophodna, ako izmjerena temperatura na mjestu uzimanja odstupa od temperature koja je namještena na termostatu.



ODRŽAVANJE (pogledaj stranicu 36)

/ Kako bi se olakšala prohodnost i produljio vijek trajanja regulacijske jedinice, potrebno je s vremena na vrijeme podesiti termostat iz položaja maksimalno tople u položaj maksimalno hladne vode.

/ Ispravnost nepovratnog ventila mora se redovito provjeravati prema standardu DIN EN 1717 i u skladu sa važećim propisima (najmanje jednom godišnje).



UPOTREBA (pogledaj stranicu 35)



MJERE (pogledaj stranicu 38)



DIJAGRAM PROTOKA (pogledaj stranicu 38)

① Ogranak tuš

② Ogranak kada



REZERVNI DJELOVI (pogledaj stranicu 39)



ČIŠĆENJE

se u priloženoj brošuri.



OZNAKA TESTIRANJA (pogledaj stranicu 40)

GREŠKA	UZROK	OTKLANJANJE
/ Nedovoljno vode	/ Prenizak pritisak vode / Očistite rešetkasti filter regulacijske jedinice	/ Ispitajte tlak u cijevima / Očistite rešetkasti filter ispred termostata i na regulacijskoj jedinici
/ Križni tok vode, kod zatvorene armature vruća voda ulazi u cijev s hladnom vodom i obrnuto	/ Filter tuša je prljav / Nepovratni ventil je prljav/neispravan	/ Očistite filter između tuša i crijeva / Očistite ili zamijenite nepovratni ventil
/ Temperatura na slavini ne podudara se s podešenom temperaturom	/ Termostat nije podešen / Prenizak tlak vode	/ Podesite termostat / Povećajte temperaturu vruće vode na 42-65 °C
/ Reguliranje temperature nije moguće	/ Regulacijska jedinica začepljena je kamenom	/ Zamijenite regulacijsku jedinicu
/ Tuš ili slavina kaplje	/ Prljavština ili naslage kamenca na ventilima, gornji dio ventila za zatvaranje je oštećen	/ Očistite, tj. zamijenite gornji dio ventila za zatvaranje
/ Protočni bojler ne radi	/ Limiter protoka u ručnom tušu nije odstranjen / Filter tuša je prljav / Nepovratni ventil se nije vratio u početni položaj	/ Odstranite limiter protoka / Očistite filter između tuša i crijeva / Zamijenite nepovratni ventil



⚠ GÜVENLİK UYARILARI

- ⚠ Montaj esnasında ezilme ve kesilme gibi yaralanmaları önlemek için eldiven kullanılmalıdır.
- ⚠ Bedensel, ruhsal ve/veya sensörük engelli çocuk ve yetişkinler gözetimsiz olarak duş sistemini kullanmamalıdır. Alkol veya uyuşturucu etkisinde olanlar duş sistemini kullanmamalıdır.
- ⚠ Duş sistemi yalnızca banyo, hijyen ve beden temizliği amaçları doğrultusunda kullanılabilir.
- ⚠ Sıcak ve soğuk su bağlantıları arasında büyük basınç farklılıkları varsa, bu basınç farklılıklarının dengelenmesi gerekir.

MONTAJ AÇIKLAMALARI

- / Montaj işleminden önce ürün nakliye hasarları yönünden kontrol edilmelidir. Montaj işleminden sonra nakliye veya yüzey hasarları için sorumluluk üstlenilmemektedir.
- / Boruların ve armatürün montajı, yıkanması ve kontrolü geçerli normlara göre yapılmalıdır.
- / Ülkelerde geçerli kurulum yönetmeliklerine riayet edilmelidir.
- / Su bağlantıları sabit bir şekilde monte edilmediyse, armatürün de civata ile kurulması gerekir (bakınız sayfa 31 Şekil A1 - A17, bakınız sayfa 36 Şekil A1 - A11). Bu kurulum yönteminde, su hatlarının delinmemesine dikkat edilmelidir. Su bağlantıları sabit bir şekilde monte edilmişse ek civatalara gerek yoktur (bakınız sayfa 32 Şekil B1 - B14, bakınız sayfa 37 Şekil B1 - B12).

TERMOSTAT ŞOFBENLERLE BAĞLANTILI

Bir el duşu bağlantırsa, bu parça mevcut olabilecek bir akım limitleyiciden sökülmelidir.

TEKNİK BİLGİLER

İşletme basıncı:	azami 1 MPa
Tavsiye edilen işletme basıncı:	0,1 - 0,5 MPa
Kontrol basıncı:	1,6 MPa
	(1 MPa = 10 bar = 147 PSI)
Sıcak su sıcaklığı:	azami 70°C
Tavsiye edilen su ısıısı:	65°C
Termik dezenfeksiyon:	azami 70°C/4 dak

Geri emme önleyici

Ürün sadece şebeke suyu için tasarlanmıştır!

SİMGE AÇIKLAMASI

Asetik asit içeren silikon kullanmayın!

**max.
≈42°C**

SAFETY FUNCTION (bakınız sayfa 34)

Emniyet fonksiyonu sayesinde, istenen maksimum sıcaklık Örn; maks. 42° C önceden ayarlanabilir.



AYARLAMA (bakınız sayfa 34)

Montaj tamamlandıktan sonra, termostatların çıkış sıcaklığı kontrol edilmelidir. Alma noktasında ölçülen sıcaklık termostatta ayarlanan sıcaklıktan farklıysa, bir düzeltme gereklidir.



BAKIM (bakınız sayfa 36)

- / Ayar ünitesinin kolay hareket etmesini sağlamak için, termostat belirli aralıklarla tamamen sıcak ve soğuk konuma getirilmelidir.
- / DIN EN 1717 ve ulusal standartlar doğrultusunda Çek valfler düzenli olarak kontrol edilmelidir. (en az yılda bir kez)



KULLANIMI (bakınız sayfa 35)



ÖLÇÜLERİ (bakınız sayfa 38)



AKIŞ DİYAGRAMI (bakınız sayfa 38)

- ① Su püskürtücü çıkışı
- ② Tekne çıkışı



YEDEK PARÇALAR (bakınız sayfa 39)



TEMİZLEME
birlikte verilen broşür



KONTROL İŞARETİ (bakınız sayfa 40)

ARIZA	SEBEP	YARDIM
/ Az su geliyor	/ Besleme basıncı yeterli değil	/ Hat basıncını kontrol edin
	/ Ayar ünitesinin filtresi kirlenmiş	/ Termostatın önündeki ve ayar ünitesindeki filtreleri temizleyin
	/ Duşun süzgeci tıkanmış olabilir	/ El duşu ile hortum arasındaki hortumu yıkayın
/ Çapraz akış, batarya kapalıyken sıcak su soğuk su hattına gönderiliyor ya da tam tersi	/ Çek valf kirlenmiş/arızalı	/ Çek valfı temizleyin ya da değiştirin
/ Çıkış sıcaklığı ayarlanan sıcaklıkla aynı değil	/ Termostat ayarlanmadı	/ Termostatı ayarlayın
	/ Su basıncı düşük	/ Sıcak su sıcaklığını 42 °C'ye yükseltin
/ Sıcaklık ayarı mümkün değil	/ ayar ünitesi kirlenmiş	/ ayar ünitesini değiştirin
/ Duş ya da çıkıştan su damlıyor	/ Conta yuvasında kir ya da tortu, kesme üst parçası hasar görmüş	/ Kesici üst parçasını temizleyin veya değiştirin
/ Şofben çalışmıyor	/ El duşunun içindeki akım limitleyici çıkartılmamış olabilir	/ Akım limitleyiciyi el duşundan çıkartın
	/ Duşun süzgeci tıkanmış olabilir	/ El duşu ile hortum arasındaki hortumu yıkayın
	/ Çek valf çalışmıyor olabilir	/ Çek valfı değiştirin

⚠ INSTRUCȚIUNI DE SIGURANȚĂ

- ⚠ La montare utilizați mănuși pentru evitarea contuziunilor și tăierii mâinilor.
- ⚠ Copiii și adulții cu dizabilități corporale, mintale și senzoriale nu pot utiliza sistemul de duș nesupravegheați. De asemenea este interzisă utilizarea sistemului de duș de către persoane, care se află sub influența alcoolului sau a drogurilor.
- ⚠ Sistemul de duș poate fi utilizat doar pentru spălarea, menținerea igienei și curățarea corpului.
- ⚠ Diferențele de presiune mari între alimentarea cu apă rece și apă caldă trebuie echilibrate.

INSTRUCȚIUNI DE MONTARE

- / Înainte de instalare verificați, dacă produsul prezintă deteriorări de transport. După instalare garanția nu acoperă deteriorările de transport și cele de suprafață.
- / Conductele și bateriile trebuie montate, spălate și verificate conform normelor în vigoare.
- / Respectați reglementările referitoare la instalare valabile în țara respectivă.
- / Dacă racordurile de apă nu se montează fix, robinetul trebuie instalat cu șuruburi suplimentare (vezi pag. 31 Fig. A1 - A17, vezi pag. 36 Fig. A1 - A11). În cazul acestui tip de instalare trebuie să aveți grijă, să nu găuriți conductele de apă! Dacă racordurile de apă se montează fix nu mai este nevoie de șuruburi suplimentare (vezi pag. 32 Fig. B1 - B14, vezi pag. 37 Fig. B1 - B12).

TERMOSTAT CONECTAT LA BOILER INSTANT

Dacă conectați un duș de mână, trebuie să scoateți din acesta reductorul, care este eventual montat în acesta.

DATE TEHNICE

Presiune de funcționare:	max. 1 MPa
Presiune de funcționare recomandată:	0,1 - 0,5 MPa
Presiune de verificare:	1,6 MPa (1 MPa = 10 bar = 147 PSI)
Temperatura apei calde:	max. 70°C
Temperatura recomandată a apei calde:	65°C
Dezinfecție termică:	max. 70°C / 4 min

Asigurat contra scurgere înapoi

Produsul este destinat exclusiv pentru apă potabilă.

DESCRIEREA SIMBOLURILOR

 Nu utilizați silicon cu conținut de acid acetic

max. ≈42°C FUNCȚIA DE SIGURANȚĂ (vezi pag. 34)

Datorită funcției de siguranță puteți preregla temperatura maximă, de ex. 42°C.

 REGLARE (vezi pag. 34)

După montare verificați temperatura de ieșire la termostat. În cazul în care există o diferență între temperatura măsurată la golire și temperatura reglată la termostat trebuie efectuată o corecție.

 ÎNTREȚINERE (vezi pag. 36)

- / Pentru garantarea mișcării ușoare a unității de reglare, vă recomandăm să setați termostatul pe pozițiile limită cald și rece.
- / Supapele antiretur trebuie verificate regulat conform DIN EN 1717 și standardele naționale sau regionale (cel puțin o dată pe an).

 UTILIZARE (vezi pag. 35)

 DIMENSIUNI (vezi pag. 38)

 DIAGRAMA DE DEBIT (vezi pag. 38)

- ① Orificiu de scurgere duș
- ② Orificiu de scurgere vană

 PIESE DE SCHIMB (vezi pag. 39)

 CURĂȚARE
vezi broșura alăturată.

 CERTIFICAT DE TESTARE (vezi pag. 40)

DERANJAMENT	CAUZA	MĂSURI DE REMEDIERE
/ Prea puțină apă	/ Presiune de alimentare insuficientă. / Murdărie în sita de impurități a unității de reglare.	/ Verificați presiunea din conducte. / Curățați sitele de impurități la intrarea termostatului și în unitatea de reglare.
/ Curgere încucișată, apa caldă intră în conducta de apă rece sau invers, când bateria este închisă.	/ S-a murdărit garnitura de sită a capătului de duș. / S-a murdărit / s-a defectat supapa antiretur.	/ Curățați garnitura sită dintre capătul duș și furtun. / Curățați sau schimbați supapa antiretur dacă este cazul.
/ Temperatura apei la ieșire nu corespunde cu temperatura reglată.	/ Termostatul nu a fost reglat. / Presiune apă prea mică	/ Reglați termostatul. / Ridicați temperatura apei calde la o temperatură între 42°C și 65°C.
/ Temperatura nu poate fi reglată.	/ Depuneri de calcar pe unitatea de reglare.	/ Schimbați unitatea de reglare.
/ Picură din capătul de duș sau pipă.	/ Murdărie sau depuneri pe scaunul de garnitură, s-a deteriorat piesa superioară de oprire.	/ Curățați sau schimbați piesa superioară de oprire.
/ Boilerul instant nu funcționează.	/ Reductorul nu a fost demontat din dușul de mână. / S-a murdărit garnitura de sită a capătului de duș. / S-a blocat supapa antiretur.	/ Îndepărtați reductorul din dușul de mână. / Curățați garnitura sită dintre capătul duș și furtun. / Schimbați supapa antiretur.

⚠ ΥΠΟΔΕΙΞΕΙΣ ΑΣΦΑΛΕΙΑΣ

- ⚠ Για να αποφύγετε τραυματισμούς κατά τη συναρμολόγηση πρέπει να φοράτε γάντια.
- ⚠ Παιδιά ή ενήλικες με μειωμένες σωματικές, διανοητικές και/ή αισθητήριες ανεπάρκειες δεν επιτρέπεται να χρησιμοποιούν το προϊόν χωρίς επίτηρηση. Άτομα υπό την επίρεια οινοπνεύματος ή ναρκωτικών δεν επιτρέπεται να χρησιμοποιούν σε καμία περίπτωση το προϊόν.
- ⚠ Το προϊόν επιτρέπεται να χρησιμοποιείται μόνο σαν μέσο λουτρού, υγιεινής και καθαρισμού του σώματος.
- ⚠ Οι διαφορές της πίεσης μεταξύ της σύνδεσης κρύου και ζεστού νερού θα πρέπει να αντισταθμίζονται.

ΟΔΗΓΙΕΣ ΣΥΝΑΡΜΟΛΟΓΗΣΗΣ

- / Πριν τη συναρμολόγηση πρέπει να εξεταστεί το προϊόν για ζημιές μεταφοράς. Μετά την εγκατάσταση δεν αναγνωρίζονται ζημιές από τη μεταφορά ή επιφανειακές ζημιές.
- / Οι σωλήνες και η μπαταρία πρέπει να τοποθετηθούν σύμφωνα με τα ισχύοντα πρότυπα, να τεθούν υπό πίεση και να δοκιμαστούν.
- / Θα πρέπει να τηρούνται οι οδηγίες εγκατάστασης που ισχύουν σε κάθε κράτος.
- / Εάν οι συνδέσεις νερού δεν είναι σταθερά εγκατεστημένες, πρέπει η μπαταρία να στερεωθεί επιπροσθέτως με βίδες (βλ. Σελίδα 31 εικ. A1 - A17, βλ. Σελίδα 36 εικ. A1 - A11). Σε αυτό το είδος εγκατάστασης πρέπει να προσέξετε να μην τρυπήσετε σωλήνες νερού! Εάν οι συνδέσεις νερού είναι σταθερά εγκατεστημένες δεν χρειάζονται πρόσθετες βίδες (βλ. Σελίδα 32 εικ. B1 - B14, βλ. Σελίδα 37 εικ. B1 - B12).

ΘΕΡΜΟΣΤΑΤΗΣ ΣΕ ΣΥΝΔΥΑΣΜΟ ΜΕ ΤΑΧΥΘΕΡΜΟΣΙΦΩΝΕΣ

Εάν συνδεθεί ένας καταιονιστήρας χειρός, θα πρέπει να αποσυναρμολογηθεί από αυτόν το τυχόν υφιστάμενο στραγγαλιστικό πηνίο.

ΤΕΧΝΙΚΑ ΧΑΡΑΚΤΗΡΙΣΤΙΚΑ

Λειτουργία πίεσης:	έως 1 MPa
Συνιστώμενη λειτουργία πίεσης:	0,1 - 0,5 MPa
Πίεση ελέγχου:	1,6 MPa (1 MPa = 10 bar = 147 PSI)
Θερμοκρασία ζεστού νερού:	έως 70°C
Συνιστώμενη θερμοκρασία ζεστού νερού:	65°C
Θερμική απολύμανση:	έως 70°C / 4 min

Περιλαμβάνει βαλβίδα αντεπιστροφής.

Το προϊόν έχει σχεδιαστεί αποκλειστικά για πόσιμο νερό!

ΠΕΡΙΓΡΑΦΗ ΣΥΜΒΟΛΩΝ

Μην χρησιμοποιείτε σιλικόνη που περιέχει οξικό οξύ!



max.
≈42°C

SAFETY FUNCTION (Λειτουργία ασφαλείας) (βλ. Σελίδα 34)
Χάρη στη λειτουργία ασφαλείας Safety Function, είναι δυνατή η προρρύθμιση της επιθυμητής μέγιστης θερμοκρασίας (π.χ. 42°C).



ΡΥΘΜΙΣΗ (βλ. Σελίδα 34)

Αφότου πραγματοποιηθεί η συναρμολόγηση, θα πρέπει να ελεγχθεί η θερμοκρασία του στομίου εκροής του θερμοστάτη. Μία διόρθωση είναι απαραίτητη όταν η μετρούμενη στο σημείο λήψης θερμοκρασία αποκλίνει από τη ρυθμισμένη στο θερμοστάτη θερμοκρασία.



ΣΥΝΤΗΡΗΣΗ (βλ. Σελίδα 36)

/ Για να διασφαλίσετε την καλή λειτουργία της μονάδας ρύθμισης, θα πρέπει να ρυθμίζετε το θερμοστάτη από καιρού εις καιρόν σε εντελώς ζεστό ή εντελώς κρύο.

/ Οι βαλβίδες αντεπιστροφής πρέπει να ελέγχονται τακτικά ως προς τη λειτουργία τους, σύμφωνα με το πρότυπο DIN EN 1717, σε σχέση με τους ισχύοντες εθνικούς ή τοπικούς κανόνες (το ελάχιστο μια φορά το χρόνο).



ΧΕΙΡΙΣΜΟΣ (βλ. Σελίδα 35)



ΔΙΑΣΤΑΣΕΙΣ (βλ. Σελίδα 38)



ΔΙΑΓΡΑΜΜΑ ΡΟΗΣ (βλ. Σελίδα 38)

- ⊙ Έξοδος ντους
- ⊗ Έξοδος μπανιέρας



ΑΝΤΑΛΛΑΚΤΙΚΑ (βλ. Σελίδα 39)



ΚΑΘΑΡΙΣΜΟΣ
βλ. συνημμένο φυλλάδιο



ΣΗΜΑ ΕΛΕΓΧΟΥ (βλ. Σελίδα 40)

ΒΛΑΒΗ	ΑΙΤΙΑ	ΔΙΟΡΘΩΣΗ
/ Ανεπαρκές νερό	/ Η πίεση παροχής δεν είναι επαρκής / Βρώμικο φίλτρο συλλογής ακαθαρσιών της μονάδας ρύθμισης / Βρώμικη στεγανοποιητική σήτα του καταιονιστήρα	/ Ελέγξτε την πίεση των αγωγών αποχέτευσης/ύδρευσης / Καθαρίστε το φίλτρο συλλογής ακαθαρσιών προ του θερμοστάτη και επάνω στη μονάδα ρύθμισης / Καθαρίστε και, εάν χρειαστεί, αλλάξτε τη στεγανοποιητική σήτα μεταξύ καταιονιστήρα και σπιράλ
/ Η σταυροειδής ροή και το ζεστό νερό ρυθμίζονται με κλειστή βάνα στον αγωγό κρύου νερού, πατώντας τη βάνα ή αντίστροφα	/ Βρώμικη/ελαττωματική βαλβίδα αντεπιστροφής	/ Καθαρίστε και, εάν χρειαστεί, αλλάξτε τη βαλβίδα αντεπιστροφής
/ Η θερμοκρασία εκροής δεν συμφωνεί με τη ρυθμισμένη θερμοκρασία	/ Ο θερμοστάτης δεν έχει ρυθμιστεί / Ανεπαρκής πίεση νερού	/ Ρυθμίστε το θερμοστάτη / Αυξήστε τη θερμοκρασία του ζεστού νερού μεταξύ των 42°C και των 65°C
/ Δεν είναι δυνατή η ρύθμιση της θερμοκρασίας	/ Άλλα στη μονάδα ρύθμισης	/ Αλλάξτε τη μονάδα ρύθμισης
/ Ο καταιονιστήρας ή η αποχέτευση (ρουζούνι) στάζουν	/ Βρωμιά ή καθιζήσεις στο στεγανοποιητικό φιλτράκι, βλάβη στο πάνω μέρος της διάταξης φραγής	/ Καθαρίστε ή/και αλλάξτε το πάνω μέρος της διάταξης φραγής
/ Ο ταχυθερμοσίφωνας δεν ενεργοποιείται	/ Το στραγγαλιστικό πηνίο δεν έχει αποσυναρμολογηθεί από τον καταιονιστήρα χειρός / Βρώμικη στεγανοποιητική σήτα του καταιονιστήρα	/ Καθαρίστε το στραγγαλιστικό πηνίο από τον καταιονιστήρα χειρός / Καθαρίστε και, εάν χρειαστεί, αλλάξτε τη στεγανοποιητική σήτα μεταξύ καταιονιστήρα και σπιράλ
	/ Η βαλβίδα αντεπιστροφής δεν γυρίζει πίσω.	/ Αλλάξτε τη βαλβίδα αντεπιστροφής



⚠ VARNOSTNA OPOZORILA

- ⚠ Pri montaži je treba nositi rokavice, da se preprečijo poškodbe zaradi zmečkanja ali urezov.
- ⚠ Otroci kot tudi odrasle osebe z omejenimi telesnimi, duševnimi in/ali senzoričnimi sposobnostmi ne smejo nenadzorovano uporabljati tega izdelka. Osebe, ki so pod vplivom alkohola ali drog, tega izdelka ne smejo uporabljati.
- ⚠ Ta izdelek se sme uporabljati le z namenom umivanja, vzdrževanja higiene in telesne nege.
- ⚠ Velike razlike v tlaku med priključkom za mrzlo in priključkom za toplo vodo je potrebno izravnati.

NAVODILA ZA MONTAŽO

- / Pred montažo je treba izdelek preveriti glede morebitnih transportnih poškodb. Po vgradnji transportne ali površinske poškodbe ne bodo več priznane.
- / Cevi in armaturo je treba montirati, izprati in preveriti po veljavnih standardih.
- / Upoštevat je treba pravilnike o inštalacijah, ki veljajo v posamezni državi.
- / Če vodovodni priključki niso fiksno montirani, morate armaturo dodatno pritrditi z vijaki (glejte stran 31 Sl. A1 - A17, glejte stran 36 Sl. A1 - A11). Pri tem načinu instalacije morate paziti na to, da ne prevrtate vodovodnih cevi! Če so vodovodni priključki fiksno montirani, ne potrebujete dodatnih vijakov (glejte stran 32 Sl. B1 - B14, glejte stran 37 Sl. B1 - B12).

TERMOSTAT V POVEZAVI S PRETOČNIMI GRELNIKI

Če boste priključili ročno prho, morate iz nje odstraniti morebitni omejevalnik pretoka vode.

TEHNIČNI PODATKI

Delovni tlak:	maks. 1 MPa
Priporočeni delovni tlak:	0,1 - 0,5 MPa
Preskusni tlak:	1,6 MPa
	(1 MPa = 10 bar = 147 PSI)
Temperatura tople vode:	maks. 70°C
Priporočena temperatura tople vode:	65°C
Termična dezinfekcija:	maks. 70°C / 4 min

Zaščita proti povratnemu toku

Proizvod je zasnovan izključno za sanitarno vodo!

OPIS SIMBOLA



Ne smete uporabiti silikona, ki vsebuje ocatno kislino!

**max.
≈42°C**

VARNOSTNA FUNKCIJA (glejte stran 34)

Varnostna funkcija omogoča, da vnaprej nastavimo najvišjo želeno temperaturo npr. 42° C.



NASTAVITEV (glejte stran 34)

Po opravljeni montaži je treba preveriti iztočno temperaturo na termostatu. Če na odvzemnem mestu izmerjena temperatura odstopa od temperature, nastavljene na termostatu, je potreben popravek.



VZDRŽEVANJE (glejte stran 36)

- / Da bi zagotovili gladko delovanje enote za uravnavanje, je potrebno termostat občasno nastaviti popolnoma na toplo in popolnoma na mrzlo.
- / Delovanje protipovratnega ventila je potrebno v skladu z DIN EN 1717 in skladno z državnimi in regionalnimi določili redno testirati (najmanj enkrat letno).



UPRAVLJANJE (glejte stran 35)



MERE (glejte stran 38)



DIAGRAM PRETOKA (glejte stran 38)

- ① Odvod prhe
- ② Odvod banje



REZERVNI DELI (glejte stran 39)



ČIŠČENJE
glejte priloženi brošuri.



PRESKUSNI ZNAK (glejte stran 40)

NAPAKA	VZROK	POMOČ
/ Malo vode	/ Nezdosten oskrbovalni tlak / Filter enote za uravnavanje je umazan / Filtrirna mrežica prhe je umazana	/ Preverite tlak v ceveh / Očistite filtre pred termostatom in na enoti za uravnavanje / Očistite filtrirno mrežico med prho in gibko cevjo
/ Križni tok, toplo vodo ob zaprti armaturi potiska v cevi mrzle vode ali obratno	/ Protipovratni ventil je umazan/pokvarjen	/ Očistite oz. po potrebi zamenjajte protipovratni ventil
/ Temperatura vode pri izlivu ne ustreza temperaturi, ki ste jo nastavili.	/ Termostat ni bil justiran / Prenizek vodni tlak	/ Justirajte termostat / Povišajte temperaturo tople vode na 42 °C do 65 °C
/ Uravnavanje temperature ni mogoče	/ Enota za uravnavanje je poopnena	/ Zamenjajte enoto za uravnavanje
/ Iz prha ali izliva kaplja	/ Umazanija ali usedline na sedežu ventila, gornji del zaporne enote je poškodovan	/ Očistite oz. zamenjajte gornji del zaporne enote
/ Pretočni grelnik se ne vklopi	/ Omejevalnik pretoka ni odstranjen iz ročne prhe / Filtrirna mrežica prhe je umazana / Protipovratni ventil je obtičal	/ Odstranite omejevalnik pretoka iz ročne prhe / Očistite filtrirno mrežico med prho in gibko cevjo / Zamenjajte protipovratni ventil

OHUTUSJUHISED

- ⚠ Kandke paigaldamisel muljumis- ja löikevigastuste vältimiseks kindaid.
- ⚠ Lapsed, samuti kehaliste, vaimsete või tajupiirangutega täiskasvanud ei tohi dušisüsteemi järelevalveta kasutada. Alkoholi või narkootikumide mõju all olevad isikud ei tohi dušisüsteemi kasutada.
- ⚠ Toodet tohib kasutada ainult pesemis-, hügieeni- ja kehapuhasdamiseesmärkidel.
- ⚠ Kui külma ja kuuma vee ühenduste surve on väga erinev, tuleb need tasakaalustada.

PAIGALDAMISJUHISED

- / Enne paigaldamist tuleb toodet kontrollida transpordikahjustuste osas. Pärast paigaldamist ei tunnustata enam transpordi- või pinnakahjustuste kaebuseid.
- / Voolikute ja segisti paigaldamisel, loputamisel ja kontrollimisel tuleb lähtuda kehtivatest normatiividest.
- / Vastavas riigis kehtivaid paigalduseeskirju tuleb järgida.
- / Kui veeliitmikud ei ole püsivalt paigaldatud, tuleb armatuuri paigaldamisel kasutada täiendavalt kruvi (vt lk 31 Joonis A1 - A17; vt lk 36 Joonis A1 - A11). Sellise paigaldusviisi puhul tuleb jälgida, et auku ei puuritaks veetorusse! Kui veeliitmikud on paigaldatud püsivalt, ei ole täiendavaid kruvisid vaja (vt lk 32 Joonis B1 - B14, vt lk 37 Joonis B1 - B12).

TERMOSTAAT 'I' KASUTAMINE KOOS BOILERITEGA

Käsiduši ühendamisel tuleb sellest eemaldada olemasolev veekulu piiraja.

TEHNILISED ANDMED

Töörõhk	maks. 1 MPa
Soovitatav töörõhk:	0,1 - 0,5 MPa
Kontrollsurve:	1,6 MPa (1 MPa = 10 baari = 147 PSI)
Kuuma vee temperatuur:	maks. 70°C
Soovitatav kuuma vee temperatuur:	65°C
Termiline desinfitatsioon:	maks. 70°C/4 min
Tagasivooluklapp	
Toode on ette nähtud erandiult joogivee jaoks!	

SÜMBOLITE KIRJELDUS



Ärge kasutage äädikhapet sisaldavat silikoonil

**max.
≈42°C**

TURVAFUNKTSIOON (vt lk 34)

Tänu ohutusfunktsioonile on võimalik soovitud maksimaaltemperatuuri eelnevalt sisestada (nt maks. 42 °C).



REGULEERIMINE (vt lk 34)

Paigaldamise järel tuleb kontrollida termostaadi väljundtemperatuuri. Kui väljavoolu kohas mõõdetud temperatuur erineb termostaadiga sisestatud, tuleb seda reguleerida.



HOOLDUS (vt lk 36)

- / Termostaadi hea toimimise tagamiseks on tarvis termostaat keerata aeg-ajalt päris kuuma ja päris külma peale.
- / Tagasilöögiklappide toimimist tuleb kooskõlas riiklike ja regionaalsete määrustega regulaarselt kontrollida vastavalt standardile DIN EN 1717 (vähemalt kord aastas).



KASUTAMINE (vt lk 35)



MÕÕTUDE (vt lk 38)



LÄBIVOOLUDIAGRAMM (vt lk 38)

- ① Duši väljund
- ② Vanni väljund



VARUOSAD (vt lk 39)



PUHASTAMINE

vt kaasasolevast brošüürist.



KONTROLLSERTIFIKAAT (vt lk 40)

RIKE	PÕHJUS	LAHENDUS
/ Vähe vett	/ Surve ebapiisav	/ Kontrollige vee survet torudes (kui pump on installeeritud, kontrollige kas pump töötab)
	/ Regulaatori filter on määrdund	/ Puhastage termostaadi ees ja regulaatori peal olevad filtrid
	/ Duši sõelühend must	/ Puhastage duši ja vooliku vaheline sõelühend
/ Ristvool, soe vesi surutakse suletud segisti korral külmavee- torru või vastupidi, kui segisti on suletud	/ Tagasilöögiklapp määrdund/katki	/ Tagasilöögiklapp puhastada ja vajadusel välja vahetada
/ Väljavoolava vee temperatuur ei vasta seatud tempera- tuurile	/ Termostaati pole reguleeritud	/ Reguleerige termostaati
	/ Vee surve liiga madal	/ Tõstke sooja vee temperatuuri 42 °C kuni 65 °C
/ Termoregulatsioon pole võimalik	/ Termostaat tööelement on lubjastunud	/ Vahetage termostaat tööelement
/ Dušipihusti või väljavool lekib	/ Tihendil on mustust või setet, sulgurklapi ülaosa kahjustunud	/ Puhastage või vahetage välja sulguri ülaosa
/ avatud süsteemi boiler ei lülitu sisse	/ Veehulga piirajat ei ole ära võetud	/ Eemaldage veehulga piiraja
	/ Duši sõelühend must	/ Puhastage duši ja vooliku vaheline sõelühend
	/ Tagasilöögiklapp on kinni	/ Tagasilöögiklapp välja vahetada

△ DROŠĪBAS NORĀDES

- △ Montāžas laikā, lai izvairītos no saspiedumiem un iegriezumiem, nepieciešams nēsāt cimdus.
- △ Bērni, kā arī pieaugušie ar fiziskiem, garīgiem un/vai sensoriskiem ierobežojumiem nedrīkst lietot šo produktu bez uzraudzības. Personas, kas atrodas alkohola vai narkotisko vielu iespaidā, nedrīkst lietot šo dušas sistēmu.
- △ Šo produktu drīkst izmantot tikai, lai mazgātos, higiēnai un ķermeņa tīrīšanai.
- △ Jāizlīdzina spiediena atšķirības starp aukstā un karstā ūdens pievadiem.

NORĀDĪJUMI MONTĀŽAI

- / Pirms montāžas nepieciešams pārbaudīt, vai produktam transportēšanas laikā nav radušies bojājumi. Pēc iebūvēšanas bojājumi, kas radušies transportēšanas laikā, vai virsmas bojājumi netiek atzīti.
- / Cauruļvadi un armatūra ir jāuzstāda, jāizskalo un jāpārbauda saskaņā ar spēkā esošajiem standartiem.
- / Jāievēro attiecīgās valstīs spēkā esošās montāžas prasības.
- / Ja ūdens pieslēgumi nav montēti cieši, nepieciešama papildu armatūra ar skrūvēm (skat. lpp. 31 Att. A1 - A17, skat. lpp. 36 Att. A1 - A11). Montāžas gaitā jāpievērš uzmanība tam, lai ūdensvads netiktu urbts! Ja ūdens pieslēgumi ir cieši montēti, nav nepieciešamas nekādas papildu skrūves (skat. lpp. 32 Att. B1 - B14, skat. lpp. 37 Att. B1 - B12).

TERMOSTATS KOMBINĀCIJĀ AR CAURTECES SILDĪTĀJU

Ja tiek pieslēgta rokas duša, tad no tās jāizņem tajā iebūvētā drosele.

TEHNISKIE DATI

Darba spiediens:	maks. 1 MPa
Ieteicamais darba spiediens:	0,1 - 0,5 MPa
Pārbaudes spiediens:	1,6 MPa (1 MPa = 10 bar = 147 PSI)
Karstā ūdens temperatūra:	maks. 70°C
Ieteicamā karstā ūdens temperatūra:	65°C
Termiskā dezinfekcija :	maks. 70°C/4 min
Drošības vārsts	

Izstrādājums ir paredzēts tikai dzeramajam ūdenim!

SIMBOLU NOZĪME

 Neizmantojot silikonu, kas satur etiķskābi!

**max.
≈42°C**

DROŠĪBAS FUNKCIJA (skat. lpp. 34)

Pateicoties drošības funkcijai, vēlamo augstāko temperatūru, piem., maks. 42°C, var iestatīt jau iepriekš.



IEREGULĒŠANA (skat. lpp. 34)

Pēc montāžas jāpārbauda termostata iztekas temperatūra. Korektūra ir nepieciešama gadījumā, ja temperatūra iztekas vietā atšķiras no termostatā iestatītās temperatūras.



APKOPE (skat. lpp. 36)

- / Lai nodrošinātu regulatora nevainojamu darbību, termostatu laiku pa laikam jāiestata uz maksimāli aukstu un maksimāli karstu ūdeni.
- / Regulāri jāpārbauda pretvārsta funkcija saskaņā ar DIN EN 1717 saistībā ar nacionālajiem vai vietējiem noteikumiem (vismaz vienreiz gadā).



LIETOŠANA (skat. lpp. 35)



IZMĒRUS (skat. lpp. 38)



CAURPLŪDES DIAGRAMMA (skat. lpp. 38)

- ① Dušas izeja
- ② Vannas izeja



REZERVES DAĻAS (skat. lpp. 39)



TĪRĪŠANA

skatiet pievienotajā brošūrā.



PĀRBAUDES ZĪME (skat. lpp. 40)

TRAUCĒJUMS

- / Maz ūdens
- / Ūdens sajaukšanās, karstais ūdens slēgtā stāvoklī tiek spiests aukstā ūdens cauruļvados un otrādi.
- / Ūdens temperatūra nesaskan ar iestatīto temperatūru
- / Nav iespējama temperatūras regulēšana
- / Duša vai izteka pil
- / Neieslēdzas caurteces sildītājs

IEMESLS

- / Problēmas ar ūdens apgādi
- / Netīrs regulatora filtrs
- / Netīrs dušas filtra blīvējums
- / Pretvārsts ir netīrs/bojāts
- / Termostats nav pieregulēts
- / Nepietiekams ūdens spiediens
- / regulators aizkalkojies
- / Netīrumi vai nogulsnes uz blīvēvirsmas, bojāta noslēdzējvienība
- / Rokas dušā nav demontēts vārsts
- / Netīrs dušas filtra blīvējums
- / Pretvārsts ir iesprūdis

BOJĀJUMU NOVĒRŠANA

- / Pārbaudīt spiedienu ūdenīvadā
- / Tīrīt filtrus pirms termostata un uz regulatora
- / Izīrīt filtra blīvējumu starp dušu un šļūteni
- / Tīrīt, nepieciešamības gad. nomainīt pretvārstu
- / Pieregulēt termostatu
- / Paaugstināt karstā ūdens temperatūru no 42°C līdz 65°C
- / Nomainīt regulatoru
- / Notīrīt vai nomainīt noslēdzējvienību
- / Izņemt no rokas dušas vārstu
- / Izīrīt filtra blīvējumu starp dušu un šļūteni
- / Nomainīt pretvārstu

⚠ SIGURNOSNE NAPOMENE

- ⚠ Prilikom montaže se radi sprečavanja prignječenja i posekotina moraju nositi rukavice.
- ⚠ Deca, kao i telesno, mentalno i/ili senzorno hendikepirane odrasle osobe ne smeju da koriste proizvod bez nadzora. Osobe koje su pod uticajem alkohola ili droga ne smeju da koriste proizvod.
- ⚠ Proizvod sme da se koristi samo za kupanje, tuširanje i ličnu higijenu.
- ⚠ Velika razlika u pritisku između vruće i hladne vode mora biti izbalansirana.

INSTRUKCIJE ZA MONTAŽU

- / Pre montaže se mora proveriti da li je proizvod oštećen pri transportu. Nakon ugradnje se ne priznaju nikakve reklamacije koje se odnose na površinska i transportna oštećenja.
- / Vodovi i armatura moraju biti postavljeni, isprani i testirani prema važećim normama.
- / Treba se pridržavati propisa koji u određenim zemljama važe za instalacije.
- / Ukoliko priključci za vodu nisu fiksno montirani, armatura se mora dodatno učvrstiti sa zavrtnja (vidi stranu 31 Sl. A1 - A17, vidi stranu 36 Sl. A1 - A11). Pri takvoj vrsti instalacije treba paziti da se bušenjem ne oštete vodovodne cevi! Ako su priključci za vodu fiksno instalirani, dodatni zavrtnji nisu potrebni (vidi stranu 32 Sl. B1 - B14, vidi stranu 37 Sl. B1 - B12).

TERMOSTAT U KOMBINACIJI S PROTOČNIM BOJLERIMA.

Ako želite priključiti ručni tuš, iz njega je potrebno izvaditi prigušnicu koja smanjuje protok ukoliko takva prigušnica postoji.

TEHNIČKI PODACI

Radni pritisak:	maks. 1 MPa
Preporučeni radni pritisak:	0,1 - 0,5 MPa
Probni pritisak:	1,6 MPa (1 MPa = 10 bar = 147 PSI)
Temperatura vruće vode:	maks. 70°C
Preporučena temperatura vruće vode:	65°C
Termička dezinfekcija:	maks. 70°C / 4 min

Zaštita od povratnog toka

Proizvod je koncipiran isključivo za pijaću vodu!

OPIS SIMBOLA



Nemojte koristiti silikon koji sadrži sirćetnu kiselinu!



max. ≈42°C

SAFETY FUNKCIJA (vidi stranu 34)

Zahvaljujuću Safety funkciji, može se podesiti željena maksimalna temperatura, npr. maks. 42° C.



PODEŠAVANJE (vidi stranu 34)

Nakon instalacije potrebno je ispitati izlaznu temperaturu termostata. Korekcija je neophodna, ako izmerena temperatura odstupa od temperature koja je nameštena na termostatu.



ODRŽAVANJE (vidi stranu 36)

- / Kako bi se olakšala prohodnost i produžio vek trajanja regulacione jedinice, potrebno je s vremena na vreme podesiti termostat na položaje za maksimalno toplu i maksimalno hladnu vodu.
- / Ispravno funkcionisanje nepovratnog ventila se mora redovno proveravati prema standardu DIN EN 1717 i u skladu s važećim nacionalnim ili regionalnim propisima (najmanje jednom godišnje).



RUKOVANJE (vidi stranu 35)



MERE (vidi stranu 38)



DIJAGRAM PROTOKA (vidi stranu 38)

- ① Ogranak tuš
- ② Ogranak kada



REZERVNI DELOVI (vidi stranu 39)



ČIŠĆENJE
vidi priloženoj brošuri.



ISPITNI ZNAK (vidi stranu 40)

SMETNJA	UZROK	POMOĆ
/ Nedovoljno vode	/ Prenizak pritisak vode	/ Ispitajte pritisak u cevima
	/ Očistite mrežicu za hvatanje prljavštine regulacione jedinice	/ Očistite mrežice za hvatanje prljavštine ispred termostata i na regulacionoj jedinici
	/ Mrežasta zaptivka tuša je prljava	/ Očistite mrežastu zaptivku između tuša i crijeva
/ Ukršteni tok vode, kod zatvorene armature vruća voda ulazi u cev s hladnom vodom i obrnuto	/ Nepovratni ventil je prljav/neispravan	/ Očistite ili, po potrebi, zamenite nepovratni ventil
/ Temperatura na slavini se ne podudara s podešenom temperaturom	/ Termostat nije podešen	/ Podesite termostat
/ Regulisanje temperature nije moguće	/ Prenizak pritisak vode	/ Povećajte temperaturu vruće vode na 42-65 °C
/ Tuš ili slavina kaplje	/ regulaciona jedinica je začepjena kamenjem	/ Zamenite regulacionu jedinicu
	/ Prljavština ili naslage kamenca na ventilima, gornji deo ventila za zatvaranje je oštećen	/ Očistite, tj. zamenite gornji deo ventila za zatvaranje
/ Protočni bojler ne radi	/ Prigušnica u ručnom tušu nije odstranjena	/ Odstranite prigušnicu iz ručnog tuša
	/ Mrežasta zaptivka tuša je prljava	/ Očistite mrežastu zaptivku između tuša i crijeva
	/ Nepovratni ventil se nije vratio u početni položaj	/ Zamenite nepovratni ventil

△ SIKKERHETSHENVISNINGER

- △ Bruk hansker under montasjen for å unngå klem- og kuttskader.
- △ Barn og voksne med fysiske og psykiske og/eller sensoriske handicap skal ikke bruke dusjsystemet uten oppsyn. Personer som er påvirket av alkohol eller narkotika skal ikke bruke dusjsystemet.
- △ Dusjsystemet skal kun brukes for bade-, hygiene- og kroppshygiene.
- △ Store trykkdifferanser mellom kaldt- og varmtvannstilkoblinger skal utlignes.

MONTAGEHENVISNINGER

- / Før montasjen skal produktet sjekkes for transportskader. Etter monteringen aksepteres ikke noen transport- eller overflateskader.
- / Ledningene og armaturen skal monteres, spyles og sjekkes iht. de gyldige normer.
- / Gjeldende retningslinjer for rørleggerarbeid i de enkelte land skal følges.
- / Dersom vanntilkoblingen ikke er fast montert, må armaturen installeres med skruer ekstra (se side 31 Bilde A1 - A17, se side 36 Bilde A1 - A11). Ved slik installasjon må du passe på at du ikke borer i noen av vannledningene! Dersom vanntilkoblingen er fast montert, er det ikke nødvendig med ekstra skruer (se side 32 Bilde B1 - B14, se side 37 Bilde B1 - B12).

TERMOSTAT I FORBINDELSE MED GJENNOMSTRØMNINGSVANNVARMER

Når det tilkobles en hånddusj, skal en eventuell allerede innbygd drossel i hånddusjen fjernes.

TEKNISKE DATA

Driftstrykk	maks. 1 MPa
Anbefalt driftstrykk:	0,1 - 0,5 MPa
Prøvetrykk	1,6 MPa (1 MPa = 10 bar = 147 PSI)
Varmtvannstemperatur	maks. 70°C
Anbefalt temperatur for varmt vann	65°C
Termisk desinfisering:	maks. 70°C/4 min
Egensikker mot tilbakeflyt	
Produktet er utelukkende designet for drikkevann!	

SYMBOLBESKRIVELSE



Ikke bruk silikon som inneholder eddiksyre!



max.
≈42°C

SAFETY FUNCTION (se side 34)

Takket være egenskapen "Safety Function" kan det forhåndsinnstilles en ønsket maks. temperatur, f.eks. 42 °C.



JUSTERING (se side 34)

Etter avsluttet montering skal termostatens utløpstemperatur kontrolleres. Det er nødvendig med korrektur når temperaturen målt ved uttaksstedet avviker fra temperaturen som er innstilt på termostaten.



VEDLIKEHOLD (se side 36)

- / For å holde regulerings-enheten bevegelig, skal termostaten stilles fra tid til annen på helt varmt og helt kaldt.
- / Funksjonen til returløpssperren skal iht. DIN EN 1717 og i samsvar med de nasjonale og lokale forskrifter sjekkes regelmessig (DIN 1988 en gang i året).



BETJENING (se side 35)



MÅL (se side 38)



GJENNOMSTRØMNINGSDIAGRAM (se side 38)

- ① Utgang dusj
- ② Utgang kar



SERVICEDELER (se side 39)



RENGJØRING
se vedlagt brosjyre.



PRØVEMERKE (se side 40)

FEIL	ÅRSAK	FEILRETTELSE
/ Lite vann	/ Forsyningsstrykk er ikke tilstrekkelig / Smussfangersil til reguleringsenheten skitten.	/ Ledningsstrykk sjekkes / Smussfangersil før termostaten og på reguleringsenheten rengjøres
/ Krysstrømning, varmt vann presses ved lukket armatur inn i kaldtvannsledning eller omvendt	/ Dusjens silpakning er skitten / Returløpstopper skitten/defekt	/ Silpakning mellom dusj og slangen rengjøres / Returløpstopper rengjøres, byttes hvis nødvendig
/ Utløpstemperatur samsvarer ikke med innstilt temperatur	/ Termostat ble ikke justert / For lavt vanntrykk	/ Termostat justeres / Varmtvannstemperatur økes til mellom 42 °C og 65 °C
/ Temperaturregulering er ikke mulig	/ reguleringsenhet forkalket	/ reguleringsenhet byttes
/ Dusj eller utløp drypper	/ Smuss eller avleiringer på tetningen, avsperrings-overdel skadet	/ Avsperrings-overdel rengjøres hhv. Byttes
/ gjennomstrømningsvannvarmer innkobler ikke.	/ Drossel til hånddusjen ikke fjernet / Dusjens silpakning er skitten / Returløpstopper sitter fast	/ Drossel fjernes fra hånddusjen / Silpakning mellom dusj og slangen rengjøres / Returløpstopper byttes

⚠ УКАЗАНИЯ ЗА БЕЗОПАСНОСТ

- ⚠ При монтажа трябва да се носят ръкавици, за да се избегнат наранявания поради притискане или порязване.
- ⚠ Не е позволено деца, както и възрастни с физически, умствени и/или сензорни ограничения да използват продукта без надзор. Не е позволено използването на системата на продукта от лица, употребили алкохол или дрога.
- ⚠ Позволено е използването на продукта само за къпане, хигиена и цели на почистване на тялото.
- ⚠ Големите разлики в налягането между изводите за студената и топлата вода трябва да се изравняват.

УКАЗАНИЯ ЗА МОНТАЖ

- / Преди монтажа продуктът трябва да се провери за транспортни щети. След монтажа не се признават транспортни или повърхностни щети.
- / Тръбопроводите и арматурата трябва да се монтират, промият и проверят в съответствие с валидните норми.
- / Трябва да бъдат спазвани валидните в съответните страни предписания за инсталиране.
- / Ако изводите за вода не са здраво монтирани, арматурата трябва да бъде инсталирана допълнително с винта (вижте стр. 31 фиг. A1 - A17, вижте стр. 36 фиг. A1 - A11). При този вид инсталиране трябва да се внимава да не се пробият водопроводните тръби! Ако изводите за вода са здраво монтирани, не са необходими допълнителни винтове (вижте стр. 32 фиг. B1 - B14, вижте стр. 37 фиг. B1 - B12).

ТЕРМОСТАТ ВЪВ ВРЪЗКА С ПРОТОЧНИ НАГРЕВАТЕЛИ

Ако се свърже ръчен разпръсквател, трябва да се демонтира евентуално намиращия се в него дросел.

ТЕХНИЧЕСКИ ДАННИ

Работно налягане:	макс. 1 МПа
Препоръчително работно налягане:	0,1 - 0,5 МПа
Контролно налягане:	1,6 МПа (1 МПа = 10 bar = 147 PSI)
Температура на горещата вода:	макс. 70°C
Препоръчителна температура на горещата вода:	65°C
Термична дезинфекция:	макс. 70°C/4 мин

Самозащитен против обратно изтичане

Продуктът е разработен само за питейна вода!

ОПИСАНИЕ НА СИМВОЛИТЕ



Не използвайте силикон, съдържащ оцетна киселина!

max.
≈ 42°C

SAFETY FUNCTION (Функция за безопасност) (вижте стр. 34)
Благодарение на Safety Function (функция за безопасност) желаната максимална температура може да се настрои предварително напр. на макс. 42 °C.



ЮСТИРАНЕ (вижте стр. 34)

След извършен монтаж трябва да се провери температурата на крайника на термостата. Ако измерената температура на мястото на водоземане се различава от настроената на термостата температура, е необходима корекция.



ПОДДРЪЖКА (вижте стр. 36)

- / За да се гарантира лекоподвижността на регулиращото звено, от време на време термостатът трябва да се поставя на максимално топло и на максимално студено.
- / Съгласно DIN EN 1717 функционирането на приспособленията за предотвратяване на обратния поток трябва редовно да се проверява в съответствие с националните или регионални изисквания (поне веднъж годишно).



ОБСЛУЖВАНЕ (вижте стр. 35)



РАЗМЕРИ (вижте стр. 38)



ДИАГРАМА НА ПОТОКА (вижте стр. 38)

- ① Изход разпръсквател
- ② Изход вана



СЕРВИЗНИ ЧАСТИ (вижте стр. 39)



ПОЧИСТВАНЕ

от приложената брошура.



КОНТРОЛЕН ЗНАК (вижте стр. 40)

НЕИЗПРАВНОСТ	ПРИЧИНА	ПОМОЩ
/ Малко вода	/ Захранващото налягане не е достатъчно / Цедката за улавяне на замърсяванията на регулиращия елемент е замърсена / Замърсено е уплътнението с цедка на разпръсквателя	/ Проверете налягането на тръбопровода / Почистете цедките за улавяне на замърсяванията преди термостата и на регулиращия елемент / Почистете уплътнението с цедка между разпръсквателя и маркуча
/ Кръстосване на потока, при затворена арматура топлата вода навлиза в линията на студената вода или обратно	/ Замърсено/дефектно приспособление за предотвратяване на обратния поток	/ Почистете респ. сменете приспособлението за предотвратяване на обратния поток
/ Изходящата температура не съпада с настроената температура	/ Термостатът не е юстиран / Твърде малко налягане на водата	/ Юстиране на термостата / Повишете ограничението за топлата вода на 42 °C до 65 °C
/ Не е възможно регулиране на температурата	/ Покрит с варовик регулиращ елемент	/ Смяна на регулиращия елемент
/ Разпръсквателят или изходящият накрайник капе	/ Мръсотия или отлагания на уплътняващата повърхност, повредена горна част на блокировката	/ Почистете респ. сменете горната част на блокировката
/ Проточният нагревател не се включва	/ Дроселът в ръчния разпръсквател не е демонтиран / Замърсено е уплътнението с цедка на разпръсквателя / Здраво стоящо приспособление за предотвратяване на обратния поток	/ Отстранете дросела от ръчния разпръсквател / Почистете уплътнението с цедка между разпръсквателя и маркуча / Смяна на приспособлението за предотвратяване на обратния поток

△ UDHËZIME SIGURIE

- △ Për të evituar lëndimet e pickimeve ose të prerjeve gjatë procesit të montimit duhet që të vishni doreza.
- △ Fëmijët dhe të rriturit me aftësi të kufizuara fizike, mendore dhe/ose ndijuese nuk duhet ta përdorin produktin pa qenë nën mbikëqyrje. Personat që janë nën ndikimin e drogave ose të alkoolit nuk duhet ta përdorin produktin.
- △ Produkti duhet të përdoret vetëm qëllimet e banjave, të higjienës dhe të larjes së trupit.
- △ Ndryshimet e mëdha të presionit mes lidhjeve të ujit të ftohtë dhe atij të ngrohtë duhen ekuilibruar.

UDHËZIME PËR MONTIMIN

- / Përpara montimit duhet që produkti të kontrollohet për dëmtime nga transporti. Pas instalimit nuk do të njihet asnjë dëmtim nga transporti ose dëmtim i sipërfaqes.
- / Tubacionet dhe rubinetet duhet që të montohen, të shpëlahen dhe të kontrollohen sipas standardeve në fuqi
- / Duhet të respektohen linjat udhëzuese të instalimit, të vlefshme për vendet respektive.
- / Nëse lidhjet e ujit nuk janë të montuara mënyrë fikse, atëherë duhet që rubinetat të instalohet me bulona plotësues (shih faqen 31 Fig. A1 - A17, shih faqen 36 Fig. A1 - A11). Gjatë kësaj mënyre të instalacionit duhet të keni kujdes që të mos dëmtohen me anë të shpimit lidhjet e ujit. Nëse lidhjet e ujit janë të montuara në mënyrë fikse, atëherë nuk nevojiten bulona plotësues (shih faqen 32 Fig. B1 - B14, shih faqen 37 Fig. B1 - B12).

TERMOSTATI NË LIDHJE ME NGROHËS ELEKTRIKË TË UJIT.

Nëse lidhet edhe një Spërkatëse dore, atëherë duhet çmontuar rregulluesi, nëse është montuar eventualisht.

TË DHËNA TEKNIKE

Presioni gjatë punës	maks. 1 MPa
Presioni i rekomanduar:	0,1 - 0,5 MPa
Presioni për provë:	1,6 MPa
	(1 MPa = 10 bar = 147 PSI)
Temperatura e ujit të ngrohtë	maks. 70°C
Temperatura e rekomanduar e ujit të ngrohtë:	65°C
Dezinfektim Termik:	maks. 70°C/4 min

Siguresa kundër rrjedhjes në drejtim të kundërt

Produkti është projektuar ekskluzivisht për ujë të pijshëm!

PËRSHKRIMI I SIMBOLIT



Mos përdorni silikon që në përbërje ka acid acetik.

**max.
≈42°C**

FUNKSIONET E SIGURISË (shih faqen 34)

Falë Safety Function mund të përcaktohet temperatura maksimale e dëshiruar, p.sh. 42 °C.



JUSTIMI (shih faqen 34)

Pas montimit duhet kontrolluar temperatura në dalje e termostatit. Korrigjimet janë të nevojshme, nëse temperatura e matur në pikën e rrjedhjes së ujit nuk është e njëjtë me temperaturën e përcaktuar në termostat.



MIRËMBAJTJA (shih faqen 36)

/ Për të lehtësuar përdorimin e njësisë rregulluese, termostati do të duhej çuar herë pas here nga shumë i ngrohtë në shumë të ftohtë.

/ Penguesit e rrjedhjes në drejtim të kundërt duhen kontrolluar rregullisht në bazë të normave DIN EN 1717 konform normave nacionale dhe regjionale (së paku një herë në vit).



PËRDORIMI (shih faqen 35)



PËRMASAT (shih faqen 38)



DIAGRAMI I QARKULLIMIT (shih faqen 38)

- ① Dalja e spërkatëses
- ② Dalja e vaskës



PJESËT E SERVISIT (shih faqen 39)



PASTRIMI

shikoni broshurën bashkëngjitur.



SHENJA E KONTROLLIT (shih faqen 40)

DEMTIM	SHKAKU	NDIHME
Pak ujë	/ Presioni ushqyes jo limiaftueshem / Sita qe mbledh papastertite tek njesia rregulluese eshte me papasterti / Gomina hermetizuese e pajisjes me papasterti	/ Kontrolloni presionin e tubacionit / Pastroni siten para termostatit dhe mbi njesine rregulluese / Pastroni gominen e sites midis pajisjes dhe tubit
Rrjedhje e kryqezuar, uji i ngrohte do te cohet tek tubacioni i ujit te ftohte kur armatura eshte e mbyllur ose anasjelltas	/ Penguesi i rrjedhjes mbrapsht te ujit me papasterti ose me defekt	/ Pastroni ose kembeni penguesinn e rrjedhjes mbrapsht te ujit
Temperatura reale nuk perputhet me temperaturen e regjistruar	/ Termostati nuk eshte rregulluar / Presion shumë i ulët i ujit	/ Rregulloni termostatin / Rrisni temperaturen e ujit te ngrohte nga 42 °C deri 65 °C
Rregullimi i temperatures nuk eshte i mundur	/ Njesia rregulluese me kalk	/ Kembeni njesine rregulluese
Pajisja ose shkarkimi pikon	/ Papasterti ose depozitime mbi hermetizuesit, pjesa e siperme e bllokuesit e demtuar	/ Pastroni ose kembeni pjesen e siperme te bllokuesit
Ngrohësi i ujit nuk ndizet.	/ Rregulluesi i ujit në tubacione nuk është i hequr nga spërkatësja / Gomina hermetizuese e pajisjes me papasterti / Penguesi i rrjedhjes mbrapsht te ujit qendron i fiksuar	/ Hiqni rregulluesin e ujit në tubacione nga spërkatësja / Pastroni gominen e sites midis pajisjes dhe tubit / Kembeni penguesin e rrjedhjes mbrapsht te ujit

⚠️ تنبيهات الأمان

- ⚠️ يجب إرتداء قفازات لليد أثناء التركيب لتجنب حدوث أخطار الإنحشار أو الجروح.
- ⚠️ لا يسمح لأي أطفال أو أفراد بالغين يعانون من إعاقات بدنية أو ذهنية أو حسية أو يعانون من جميع هذه الإعاقات باستخدام المنتج إلا تحت إشراف آخرين. كما أنه لا يسمح لأي شخص تحت تأثير تناول الكحول أو المخدرات باستخدام نظام الدش.
- ⚠️ لا يجب استخدام نظام الدش إلا في أغراض الاستحمام والأغراض الصحية وأغراض تنظيف الجسم.
- ⚠️ يجب أن يكون تيار الماء الساخن والماء البارد متعادلين في الضغط.

تعليمات التركيب

- / قبل القيام بعملية التركيب، يجب فحص المنتج للتأكد من خلوه من أية تلفيات ناتجة عن النقل. بعد القيام بعملية التركيب، لن يتم الاعتراف بوجود أية تلفيات سطحية أو تلفيات ناتجة عن عملية النقل.
- / يجب تركيب وغسيل واختبار التوصيلات وخلطات المياه طبقاً للمعايير السارية.
- / يجب مراعاة القواعد الخاصة بالتركيب وأعمال السباكة وفقاً للوائح الخاصة بكل بلد.
- / إذا كانت وصلات الماء غير محكمة التثبيت عندئذ يجب تركيب اللوازم باستخدام مسامير إضافية من مسامير (راجع صفحة 31 انظر الصورة رقم A1 - A17, راجع صفحة 36 انظر الصورة رقم A1 - A11). وفي حالة اتباع هذه الطريقة ينبغي مراعاة عدم ثقب أي وصلة ماء! أما إذا كانت وصلات الماء محكمة التثبيت فليست هناك حاجة لاستخدام مسامير إضافية (راجع صفحة 32 انظر الصورة رقم B1 - B14, راجع صفحة 37 انظر الصورة رقم B1 - B12).

ثرموستات مع مجموعة سخانات التدفق

عند تركيب دش يدوي قم بفك محدد المياه من الدش.

المواصفات الفنية

ضغط التشغيل:

ضغط التشغيل الموصى به:

ضغط الاختبار:

درجة حرارة الماء الساخن:

درجة الحرارة الموصى بها للماء الساخن:

تقييم حراري:

خاصية عدم التدفق العكسي

المنتج مخصص فقط لماء الشرب!

وصف الرمز

هام! لا تستخدم السليكون الذي يحتوي على أحماض!



وظيفة الأمان (راجع صفحة 34) max. $\approx 42^{\circ}\text{C}$

يمكن إجراء ضبط مسبق للحد الأقصى لدرجة الحرارة المرغوبة، على سبيل المثال بحد أقصى 42° بفضل وظيفة الأمان.

الضبط (راجع صفحة 34)



بعد التركيب يجب فحص درجة حرارة الترموستات. يلزم إجراء تصحيح إذا اختلفت درجة الحرارة المقاسة عند موقع القياس عن درجة حرارة الترموستات.

الصيانة (راجع صفحة 36)



/ لضمان التشغيل السلس للترموستات، من الضروري تحويله من وقت إلى آخر من أقصى السخونة إلى أقصى البرودة.

/ يجب فحص صمام عدم الرجوع بصفة منتظمة حسب المواصفة DIN EN 1717 وذلك طبقاً للوائح الوطنية أو الإقليمية (مرة واحد سنوياً على الأقل).

التشغيل (راجع صفحة 35)



الحد الأقصى 1 ميجابسكال

0,5 - 0,1 ميجابسكال

1,6 ميجابسكال

(1 ميجابسكال = 10 بار = 147 PSI)

الحد الأقصى 70°C

65°C

الحد الأقصى $4/70^{\circ}\text{C}$ الدقيقة

أبعاد (راجع صفحة 38)



رسم للصرف (راجع صفحة 38)



① صرف الرشاش

② صرف البانيو

قطع الغيار (راجع صفحة 39)



التنظيف



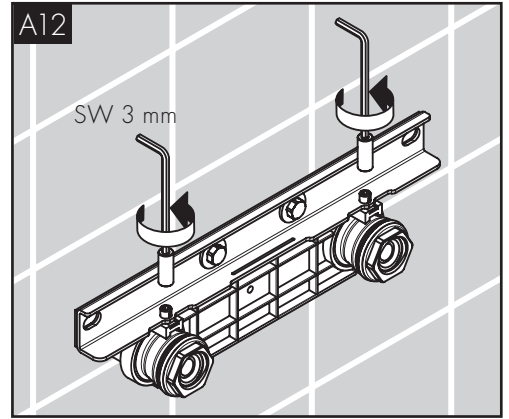
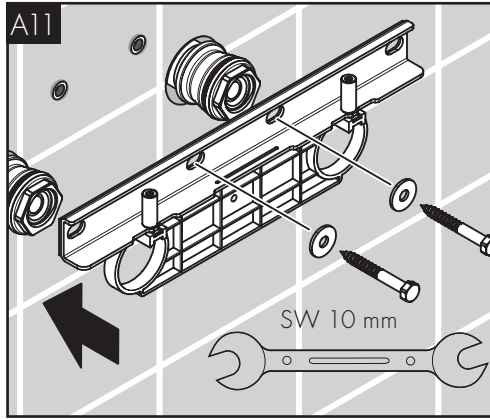
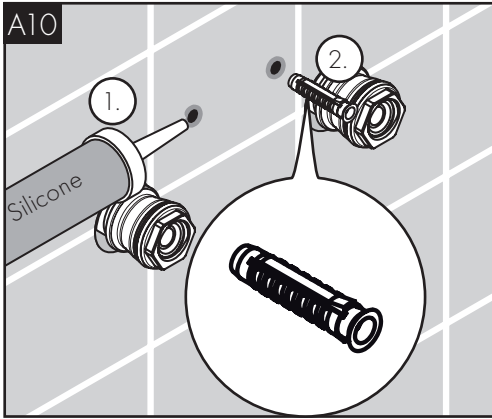
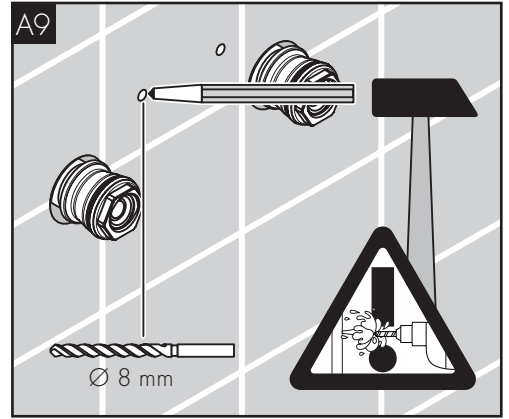
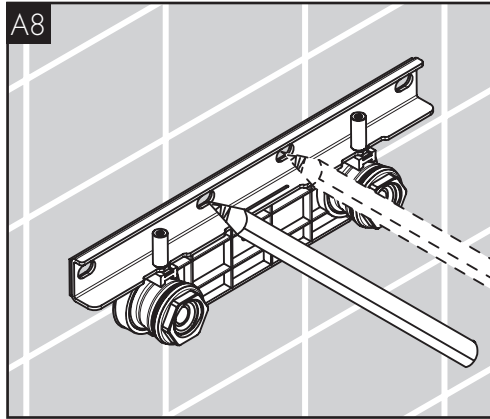
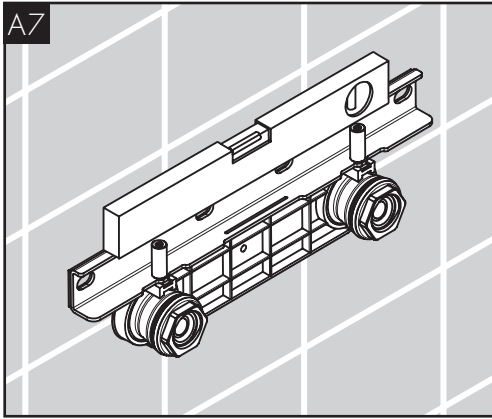
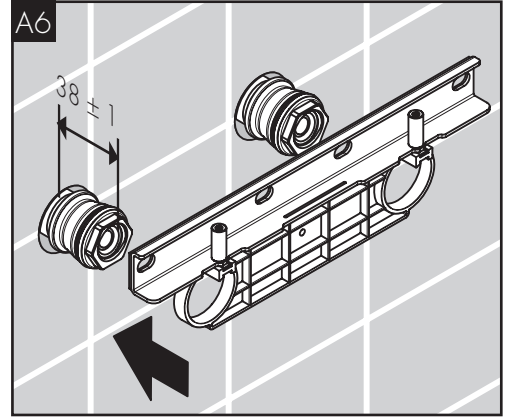
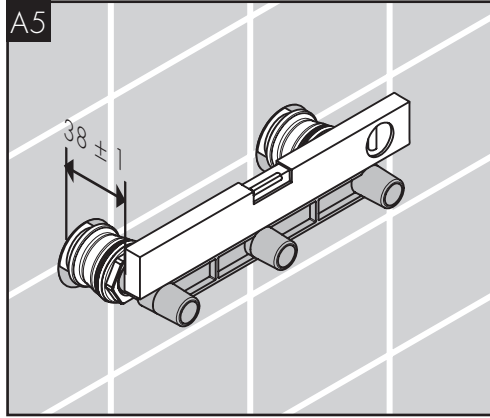
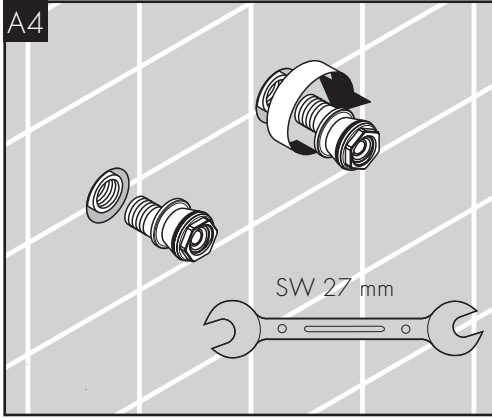
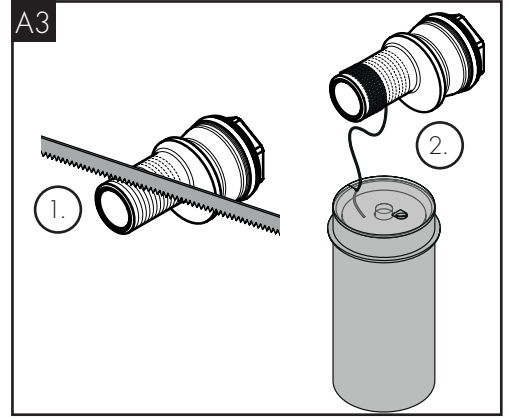
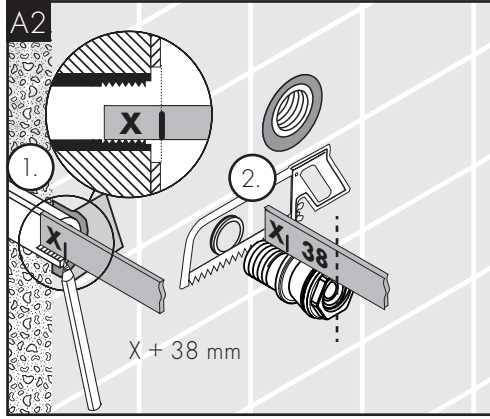
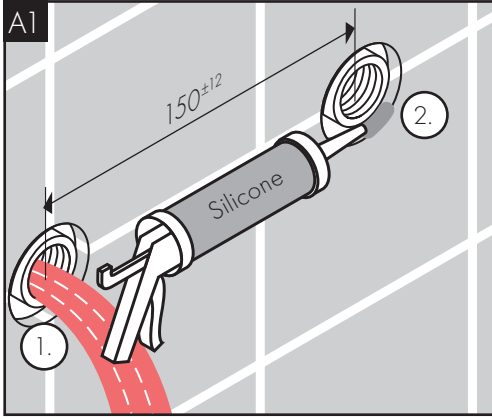
راجع والكتيب المرفق

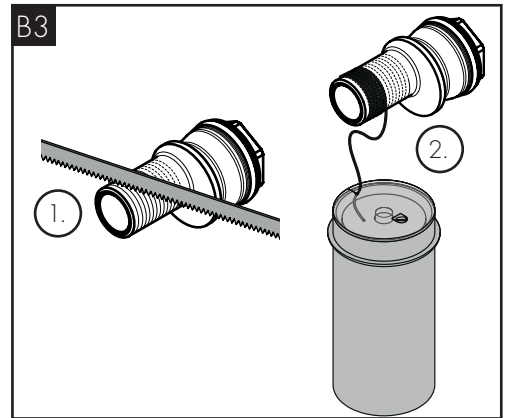
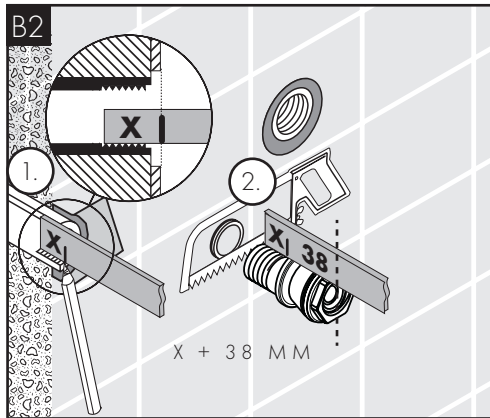
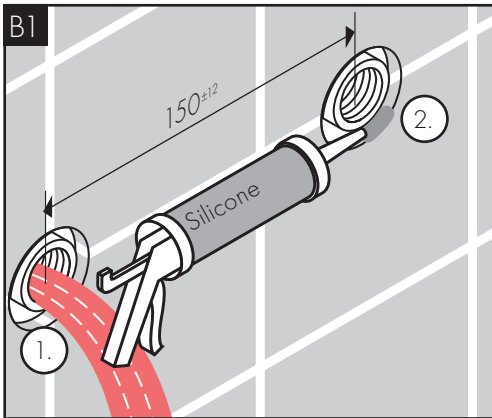
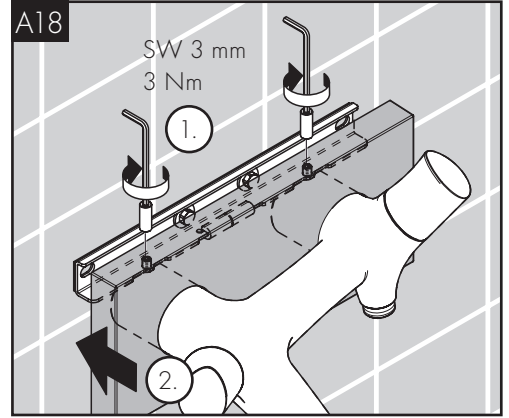
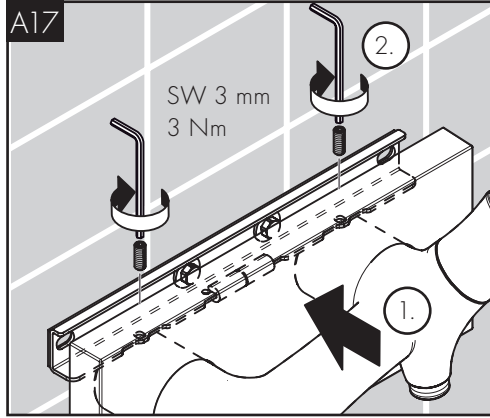
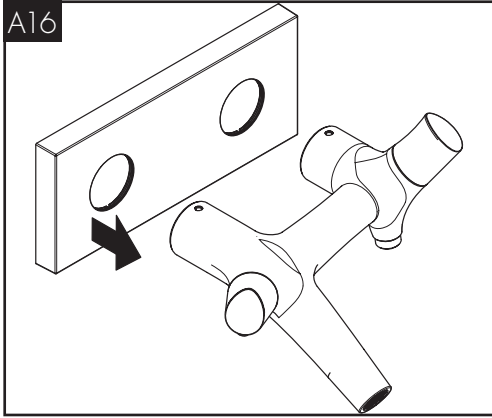
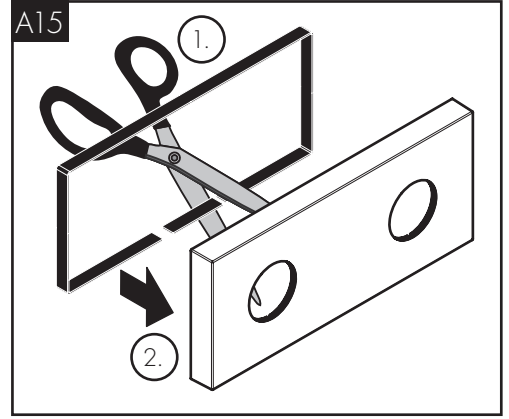
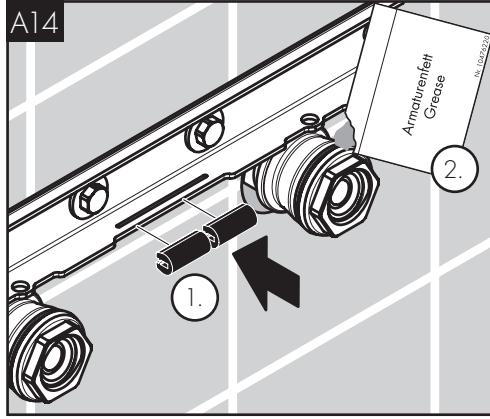
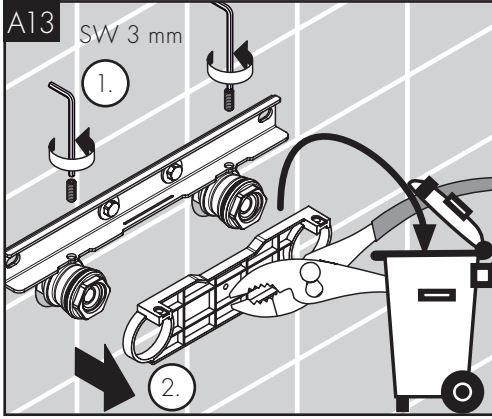
شهادة اختبار (راجع صفحة 40)

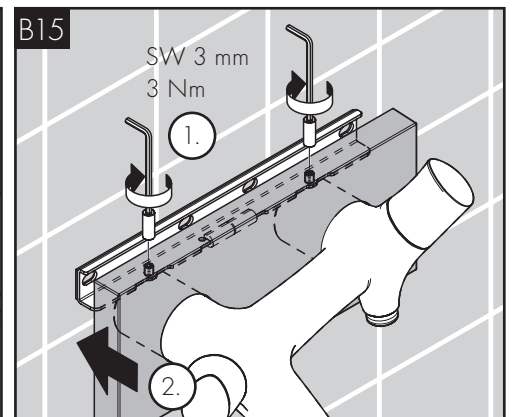
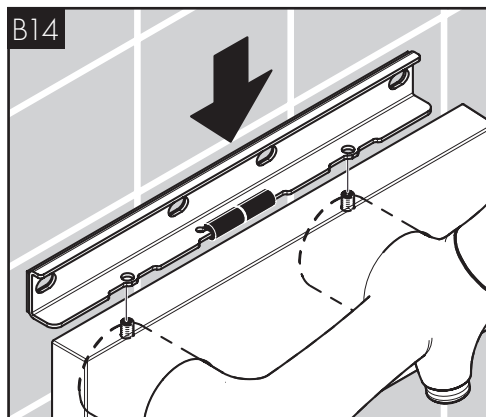
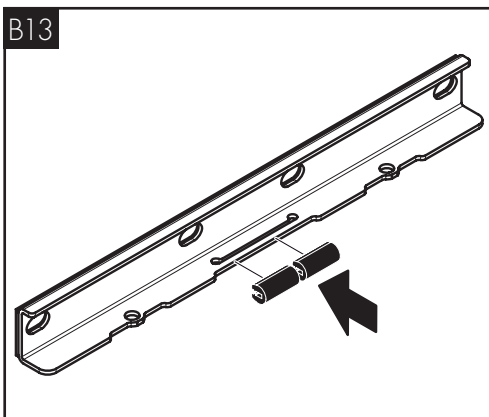
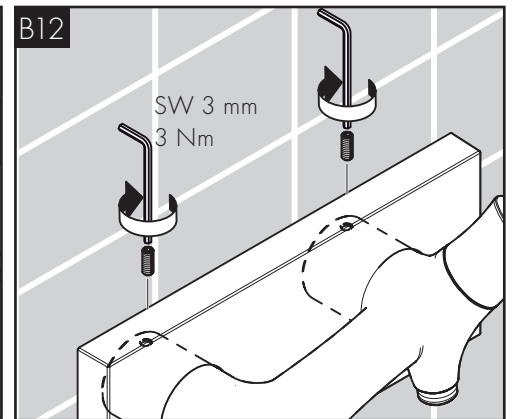
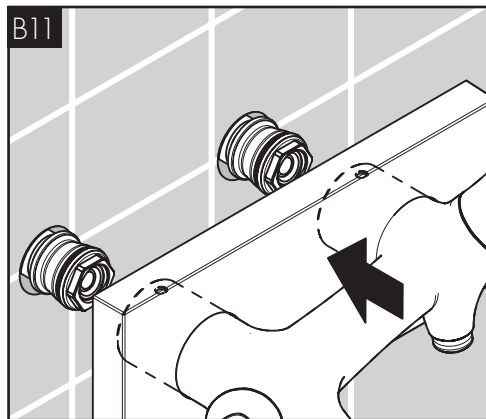
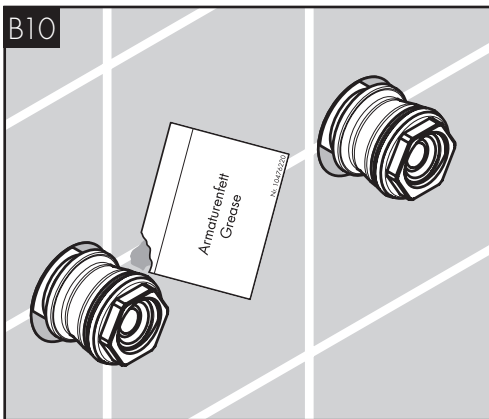
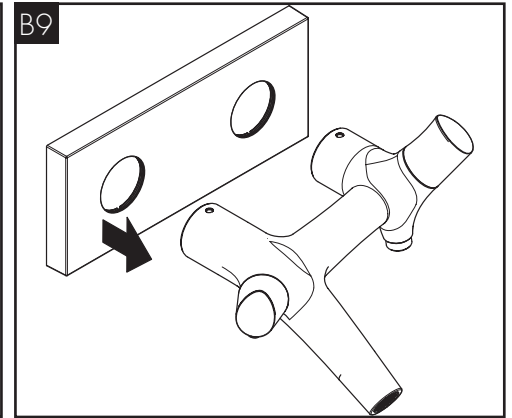
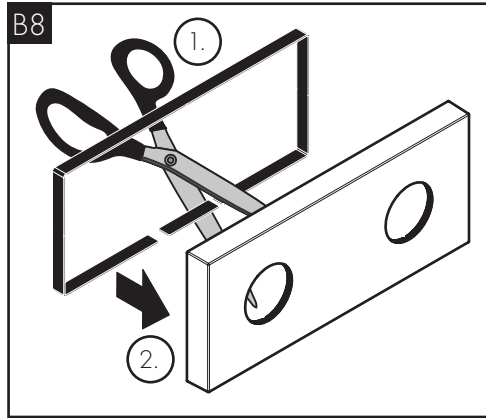
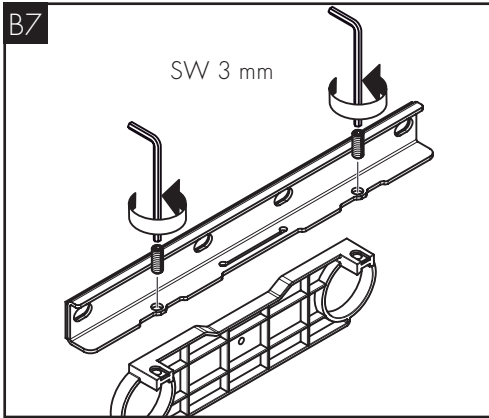
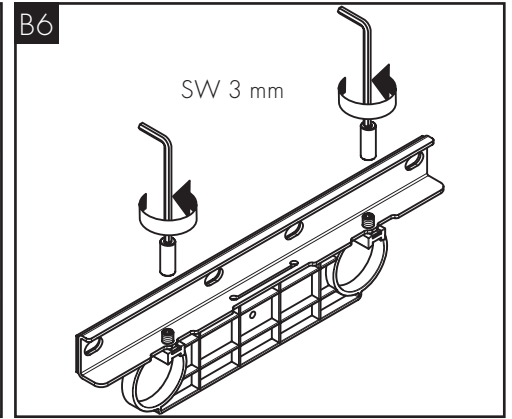
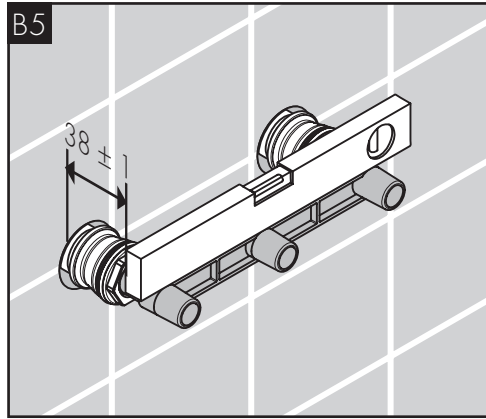
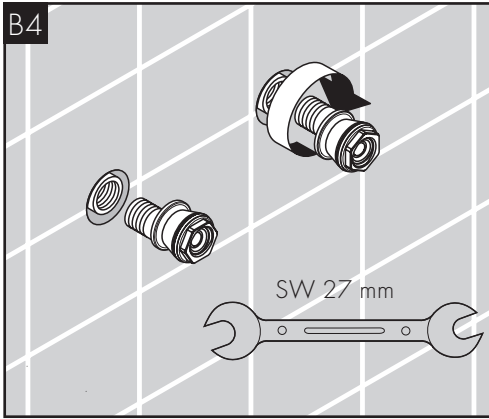


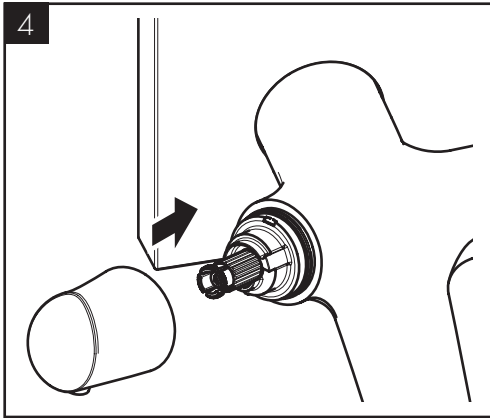
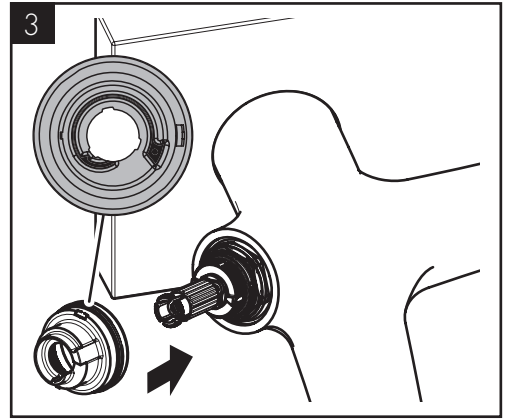
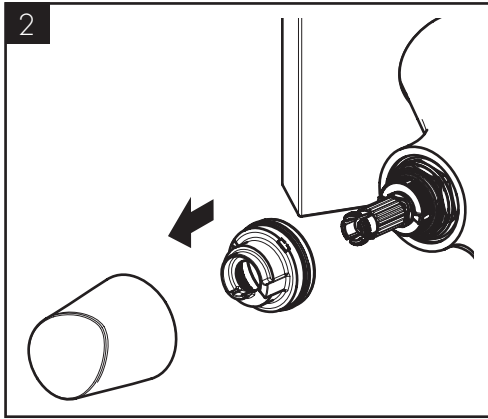
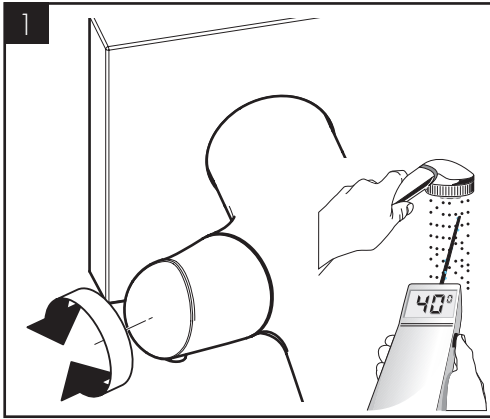
العطل	السبب	العلاج والإصلاح
/ الماء غير كافٍ	/ ضغط الإمداد ليس كافياً	/ افحص ضغط المواسير
/ تدفق منعكس للمياه! الماء الساخن يندفع في ماسورة البارد أو العكس والخلط مغلق.	/ مرشح الاتساخات الخاص بالمنظم متسخ	/ نظف مرشحات الاتساخات إلى الترموستات والمنظم
/ حرارة الماء لا تتوافق مع درجة الحرارة المضبوطة	/ سدادة مصفاة الدش متسخة	/ نظف سدادة المصفاة بين الدش والخرطوم
/ تنظيم الحرارة غير ممكن	/ صمام منع الرجوع متسخ / تالف	/ قم بتنظيف صمام منع الرجوع أو تغييره إذا لزم الأمر
/ تساقط قطرات مياه من الدش أو الخلط	/ لم يتم ضبط الترموستات	/ اضبط الترموستات
/ سخان الفوري لا يعمل	/ ضغط الماء منخفض للغاية	/ ارفع حد الماء الساخن إلى 65° - 42° درجة مئوية
	/ منظم مترام عليه الجير	/ قم بتغيير منظم
	/ اتساخات أو ترسبات على جزء الإحكام، جزء الغلق العلوي تالف	/ تنظيف أو تغيير جزء الغلق العلوي
	/ محدد التدفق غير مخلوع من الدش	/ انزع محدد التدفق من الدش
	/ سدادة مصفاة الدش متسخة	/ نظف سدادة المصفاة بين الدش والخرطوم
	/ صمام منع الرجوع ثابت ولا يتحرك	/ قم بتغيير صمام منع الرجوع



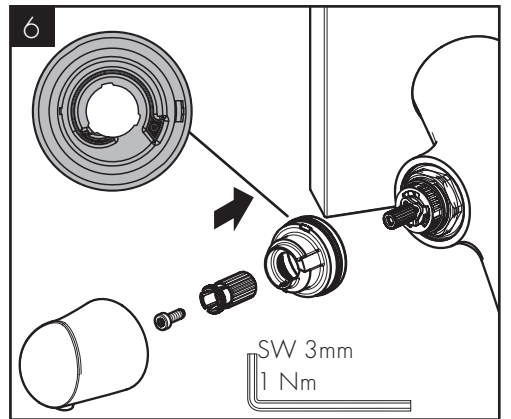
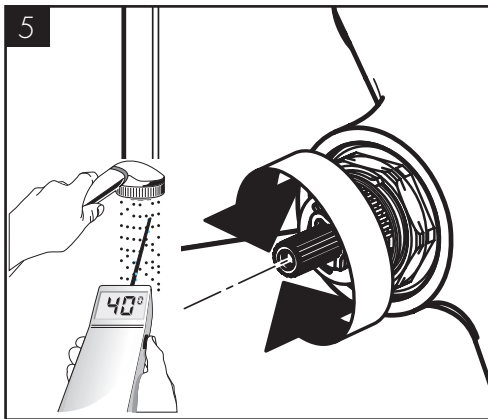
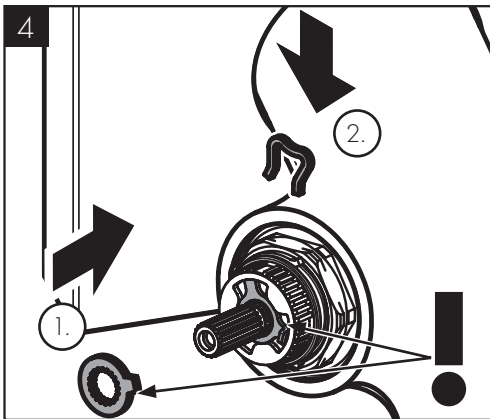
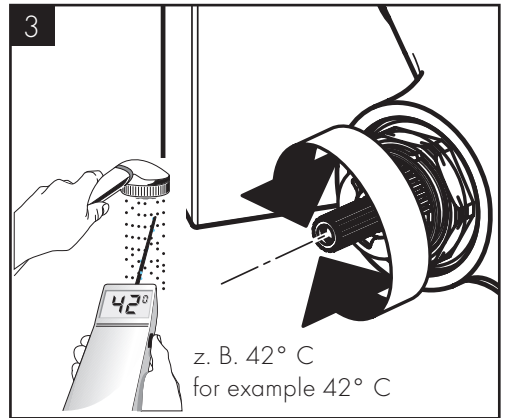
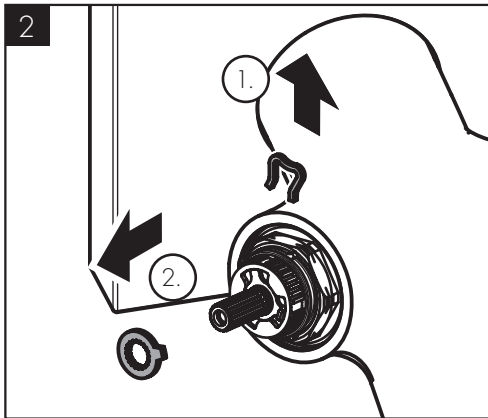
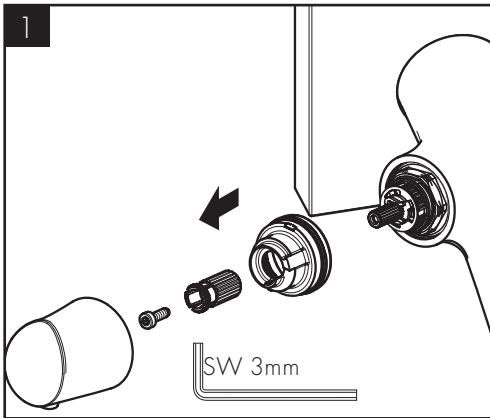






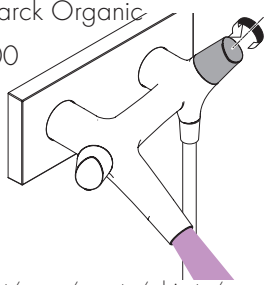


max.
≈ 42° C

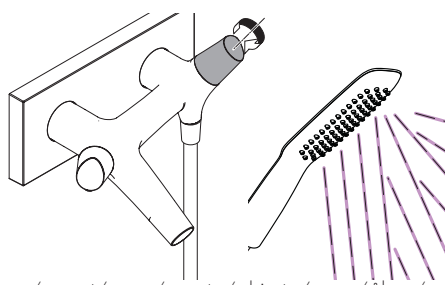




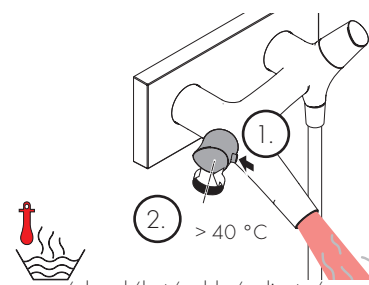
AXOR Starck Organic
12410000



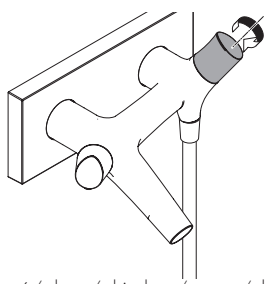
öffnen / ouvert / open / aperto / abierto / open / åbne /
abrir / otworzyć / otevřít / otvorit / 开 / открыть / nyitás
/ avaaminen / öppna / atidaryti / Otvaranje / açmak /
deschide / ανοικτό / odpreti / avage / atvērt / otvoriti / åpne
/ отварање / hape / فتح



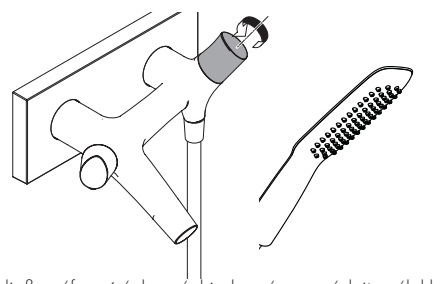
öffnen / ouvert / open / aperto / abierto / open / åbne /
abrir / otworzyć / otevřít / otvorit / 开 / открыть / nyitás
/ avaaminen / öppna / atidaryti / Otvaranje / açmak /
deschide / ανοικτό / odpreti / avage / atvērt / otvoriti / åpne
/ отварање / hape / فتح



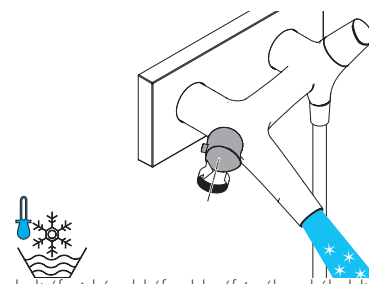
warm / chaud / hot / caldo / caliente / warm / varmt / quente
/ ciepła / teplá / teplá / 热 / горячая / meleg / lämmin / varmt
/ karštas / Vruća voda / sıcak / cald / ζεστό / toplo / kuum /
karsts / topla / varm / топло / i ngrohtë / ساخن



schließen / fermé / close / chiudere / cerrar / sluiten / lukke /
fechar / zamknąć / zavřít / uzavrieť / 关 / закрыть / bezárás
/ sulkeminen / stänga / uždaryti / Zatvaranje / kapatmak /
închide / κλειστό / zapreti / sulgege / aizvērt / zatvori / lukke /
затварање / mbylle / إغلاق

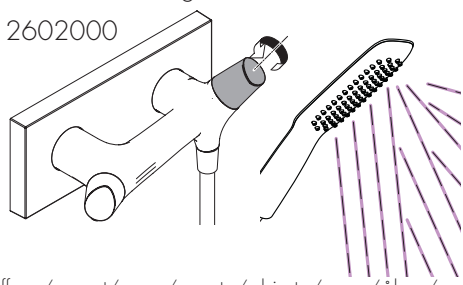


schließen / fermé / close / chiudere / cerrar / sluiten / lukke /
fechar / zamknąć / zavřít / uzavrieť / 关 / закрыть / bezárás
/ sulkeminen / stänga / uždaryti / Zatvaranje / kapatmak /
închide / κλειστό / zapreti / sulgege / aizvērt / zatvori / lukke /
затварање / mbylle / إغلاق

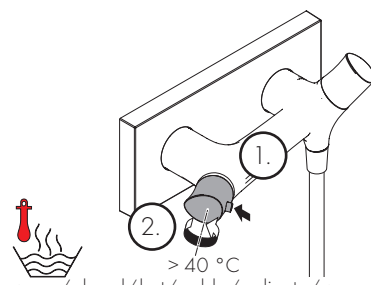


kalt / froid / cold / freddo / frío / koud / koldt / fria / zimna
/ studená / studená / 冷 / холодная / hideg / kylmä / kallt /
šaltas / Hladno / soğuk / rece / κρύο / mrzlo / külm / auksts /
hladno / kaldt / студено / i ftohtë / بارد

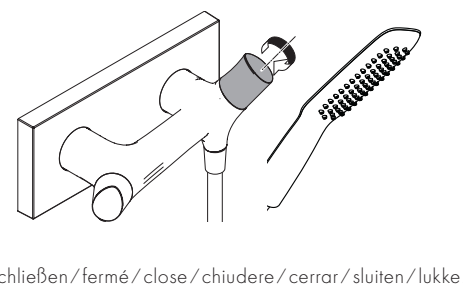
AXOR Starck Organic
12602000



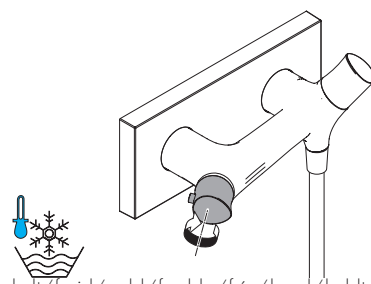
öffnen / ouvert / open / aperto / abierto / open / åbne /
abrir / otworzyć / otevřít / otvorit / 开 / открыть / nyitás
/ avaaminen / öppna / atidaryti / Otvaranje / açmak /
deschide / ανοικτό / odpreti / avage / atvērt / otvoriti / åpne
/ отварање / hape / فتح



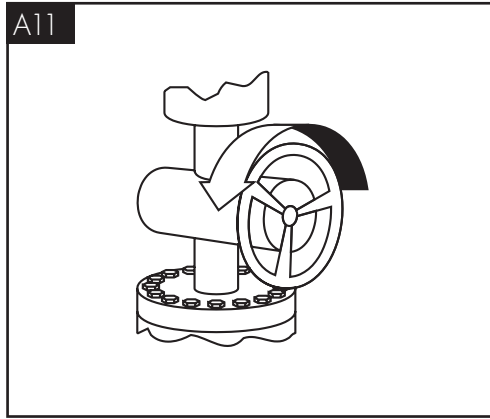
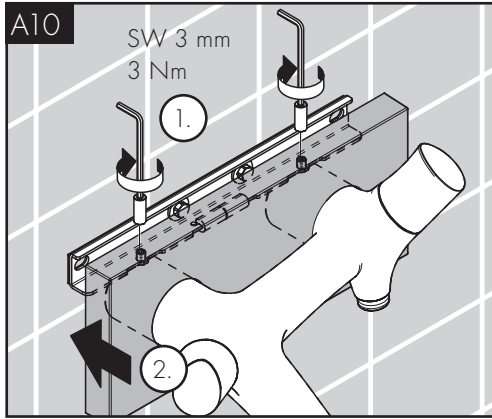
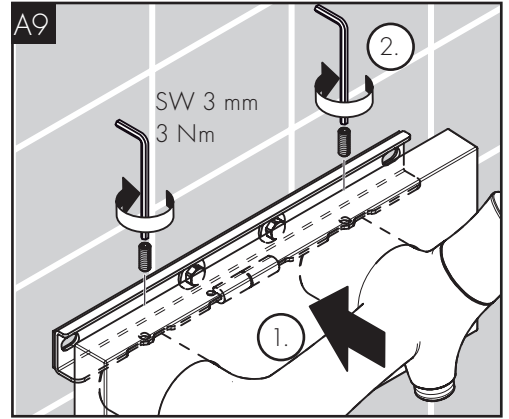
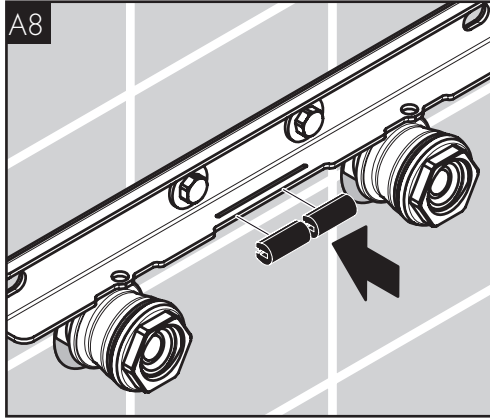
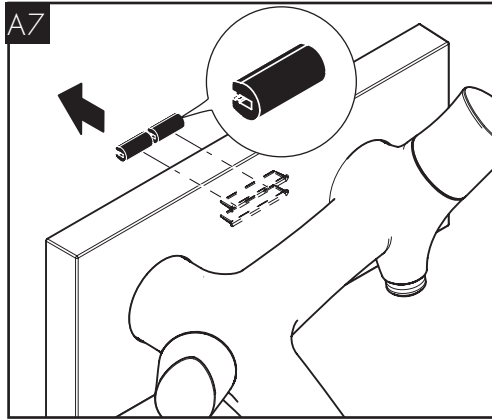
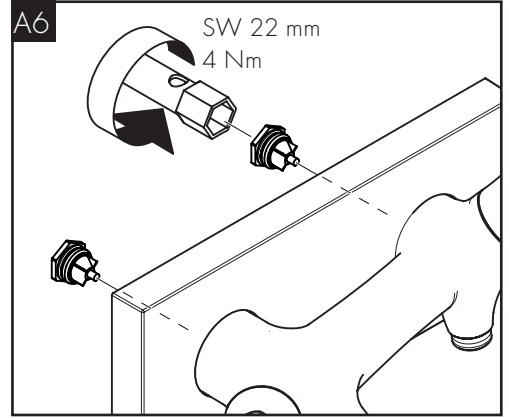
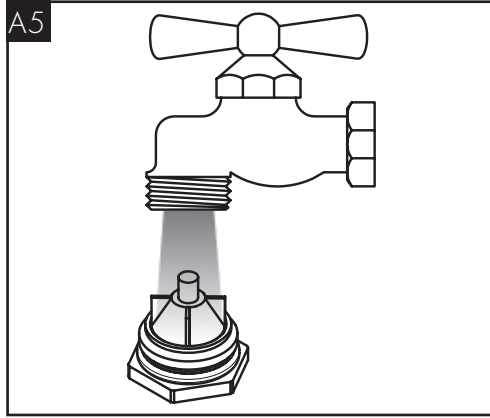
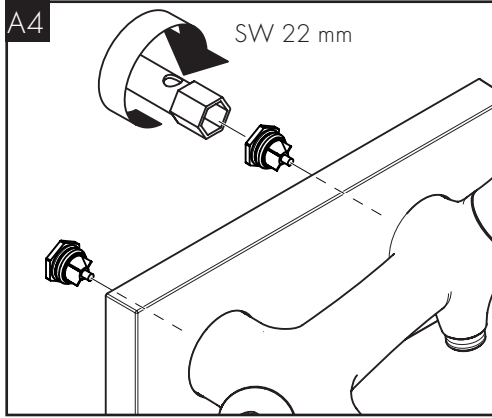
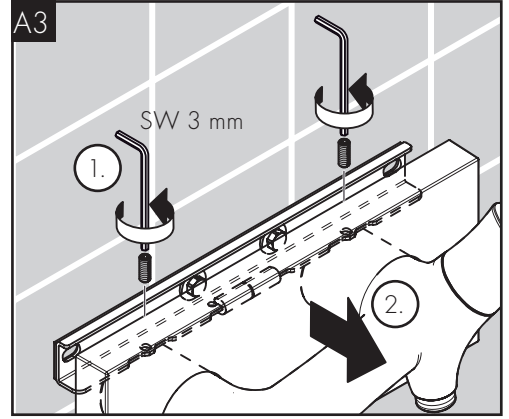
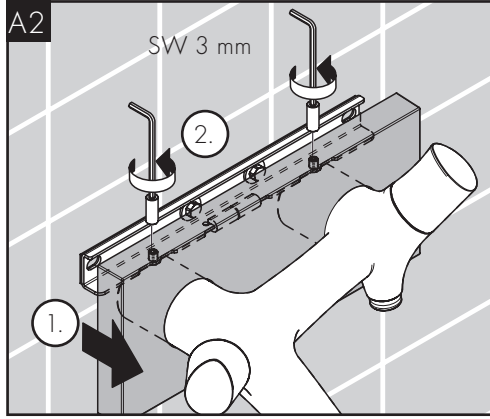
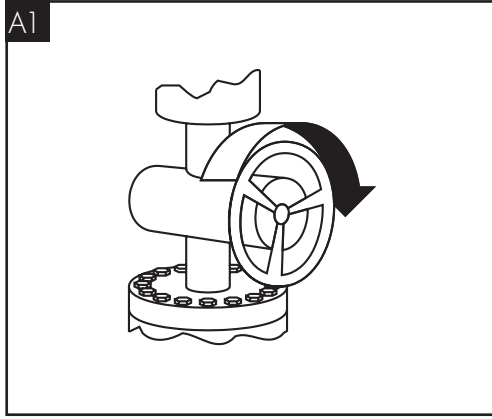
warm / chaud / hot / caldo / caliente / warm / varmt / quente
/ ciepła / teplá / teplá / 热 / горячая / meleg / lämmin / varmt
/ karštas / Vruća voda / sıcak / cald / ζεστό / toplo / kuum /
karsts / topla / varm / топло / i ngrohtë / ساخن

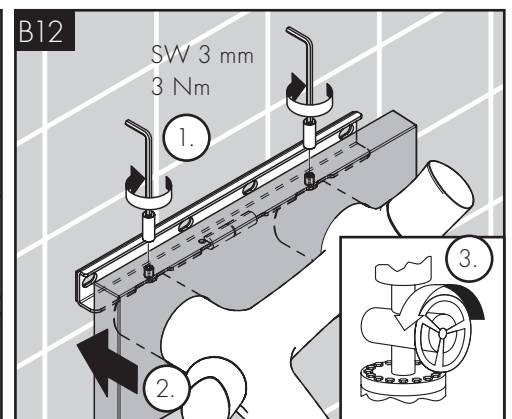
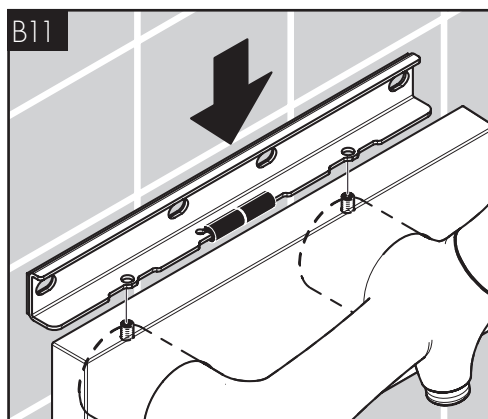
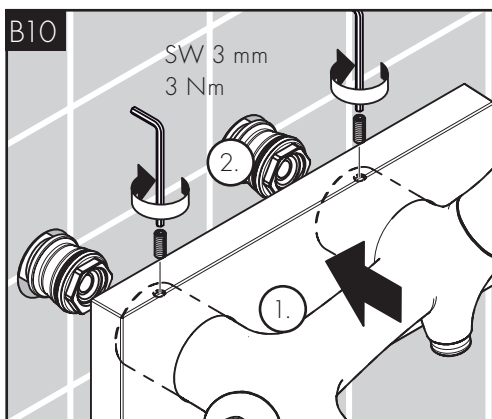
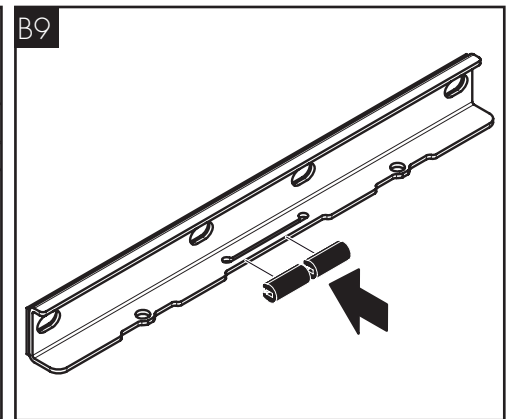
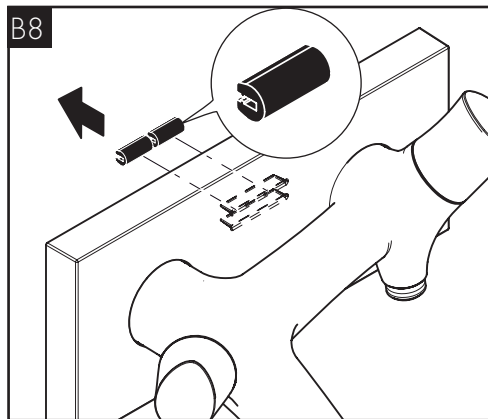
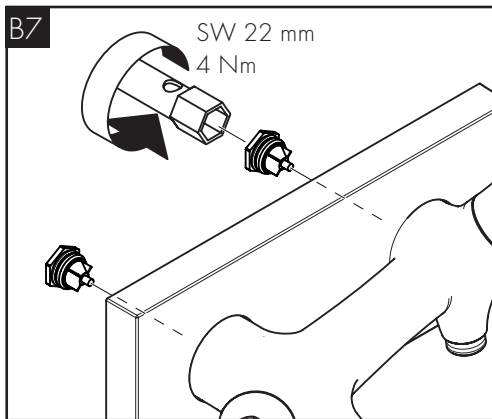
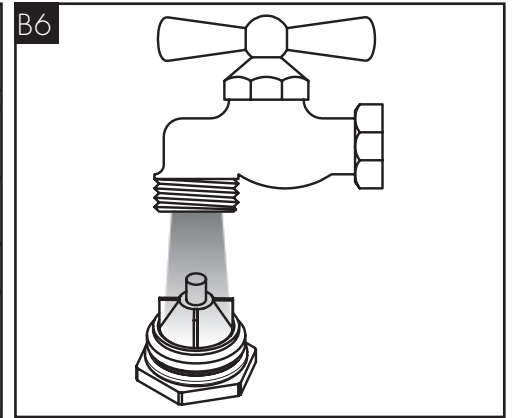
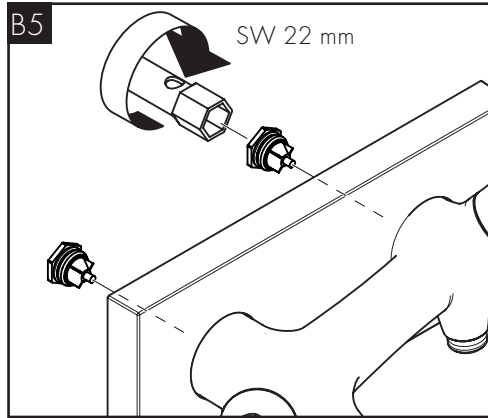
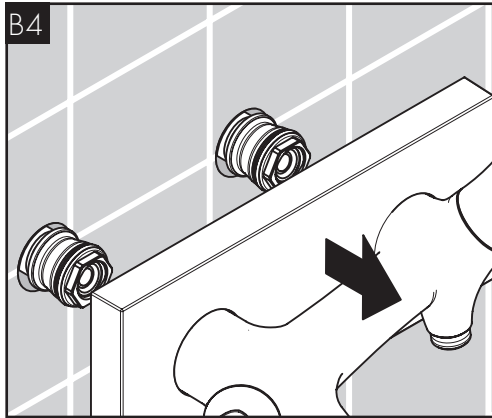
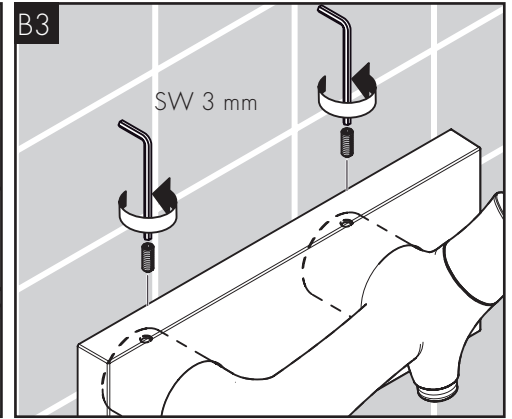
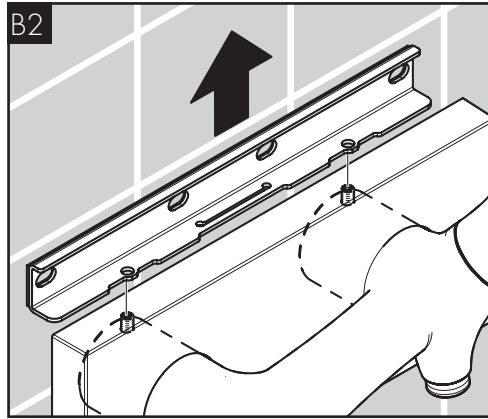
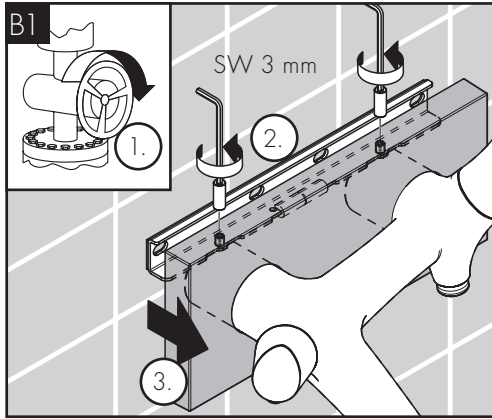


schließen / fermé / close / chiudere / cerrar / sluiten / lukke /
fechar / zamknąć / zavřít / uzavrieť / 关 / закрыть / bezárás
/ sulkeminen / stänga / uždaryti / Zatvaranje / kapatmak /
închide / κλειστό / zapreti / sulgege / aizvērt / zatvori / lukke /
затварање / mbylle / إغلاق



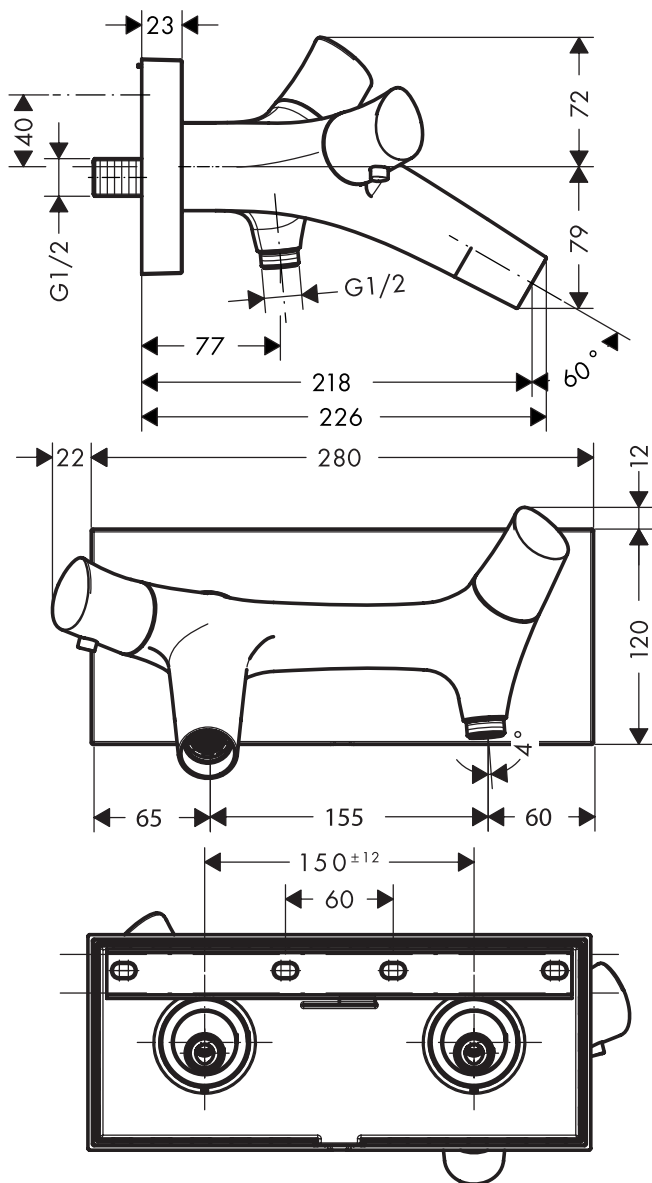
kalt / froid / cold / freddo / frío / koud / koldt / fria / zimna
/ studená / studená / 冷 / холодная / hideg / kylmä / kallt /
šaltas / Hladno / soğuk / rece / κρύο / mrzlo / külm / auksts /
hladno / kaldt / студено / i ftohtë / بارد



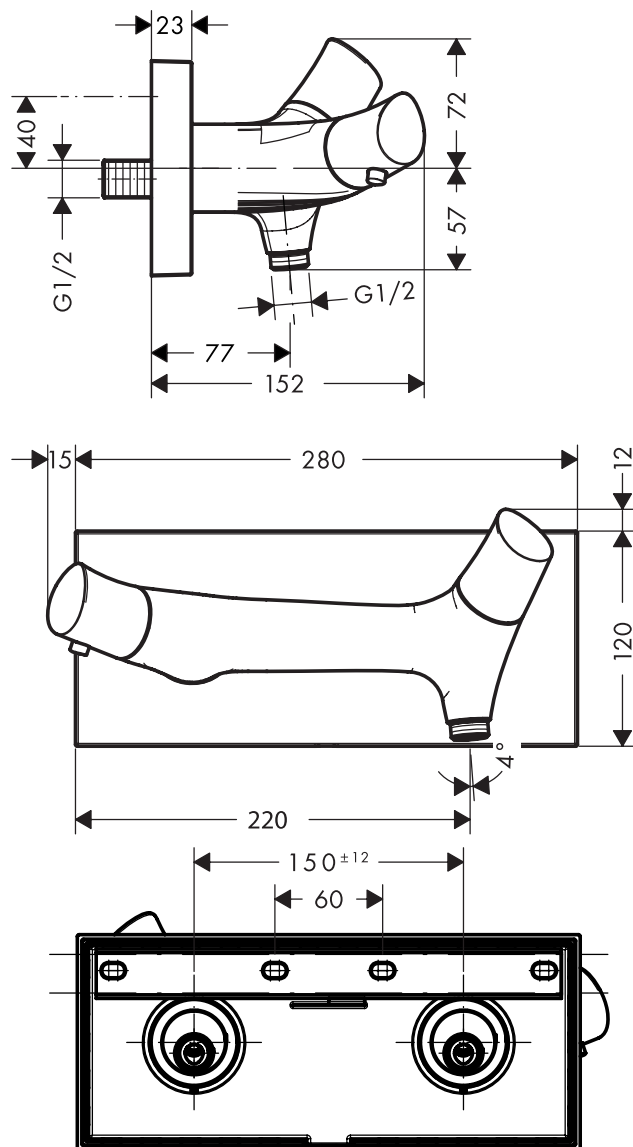




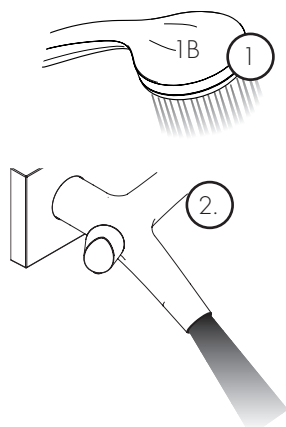
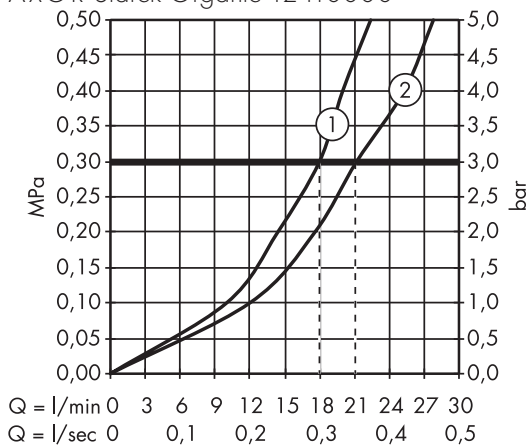
AXOR Starck Organic
12410000



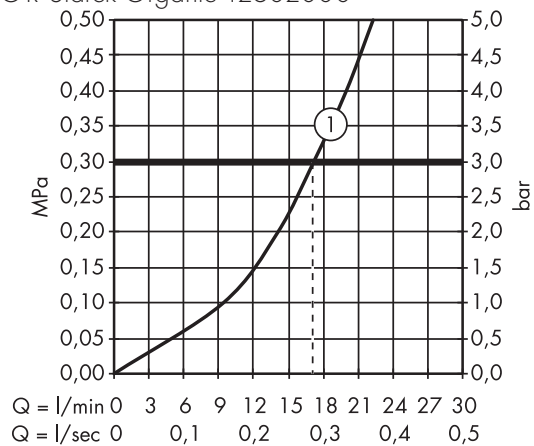
AXOR Starck Organic
12602000



AXOR Starck Organic 12410000

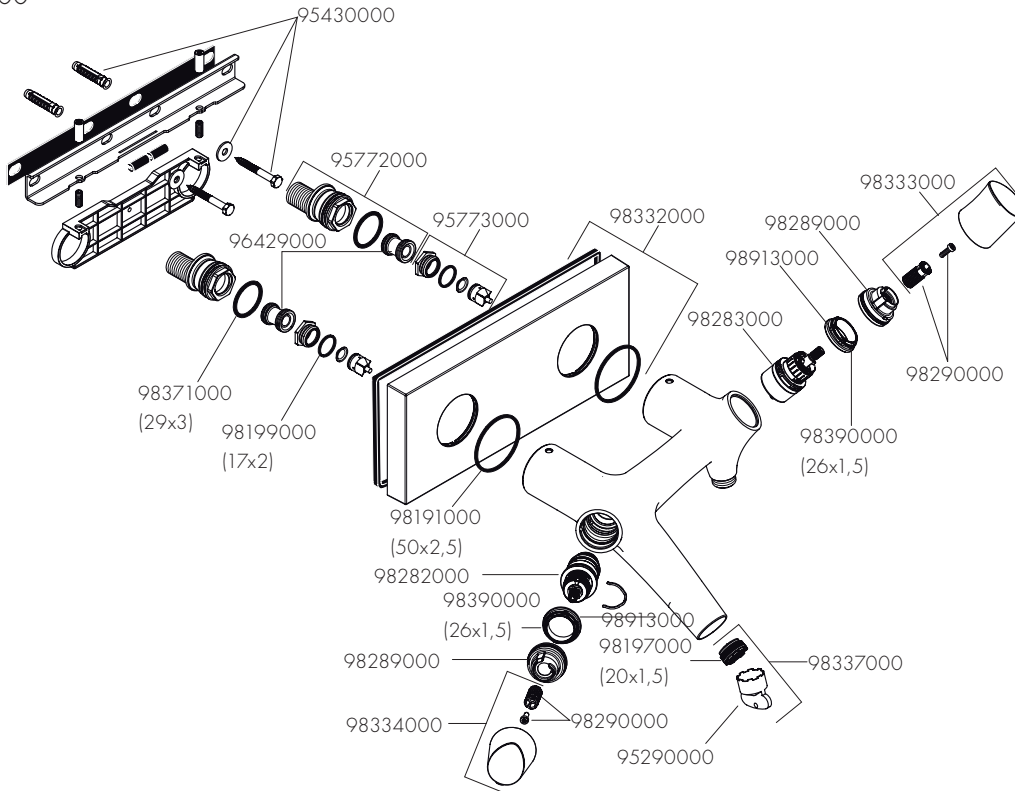


AXOR Starck Organic 12602000

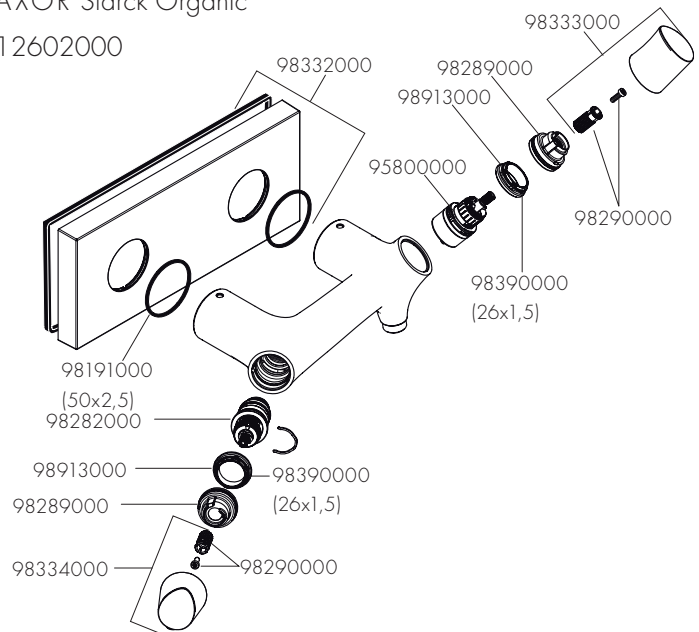




AXOR Starck Organic
12410000



AXOR Starck Organic
12602000



AXOR

	P-IX	DVGW	SVGW	ACS	WRAS	ETA	KIWA
12410000	PA-IX 19967/ICB	CO0503	X	X	X		
14602000	PA-IX 19966/1B	CO0503	X	X	X		



AXOR / Hansgrohe SE
Austraße 5-9
77761 Schiltach
Deutschland

info@axor-design.com
axor-design.com