

## AXOR Citterio E

### Излив на ванну

Поверхности : **под сталь**     Артикульный номер: **36425800**



### Описание

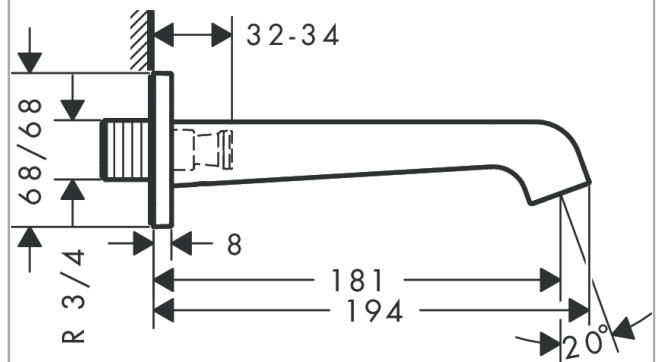
#### Характеристики

- вид соединения: G 3/4
- выступ 181 мм
- расход воды: 22 л/мин
- тип струи: поток без аэрации

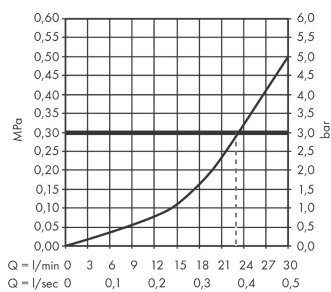
### Продукт



### Чертеж



### График расхода воды



Расход измерен практически с помощью соответствующей арматуры (термостат/смеситель/скрытый клапан).