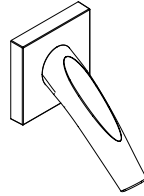
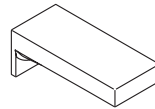


# AXOR

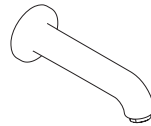
DE / Montageanleitung  
FR / Instructions de montage  
EN / assembly instructions  
IT / Istruzioni per Installazione  
ES / Instrucciones de montaje  
NL / Handleiding  
DK / Monteringsvejledning  
PT / Manual de Instalação  
PL / Instrukcja montażu  
CS / Montážní návod  
SK / Montážny návod  
ZH / 组装说明  
RU / Инструкция по монтажу  
HU / Szerelési útmutató  
FI / Asennusohje  
SV / Monteringsanvisning  
LT / Montavimo instrukcijos  
HR / Uputstva za instalaciju  
TR / Montaj kılavuzu  
RO / Instrucțiuni de montare  
EL / Οδηγία συναρμολόγησης  
SL / Navodila za montažo  
ET / Paigaldusjuhend  
LV / Montāžas instrukcija  
SR / Uputstvo za montažu  
NO / Montasjeveiledning  
BG / Инструкция за употреба  
SQ / Udhëzime rreth montimit  
AR / عميلنا تاملعدت



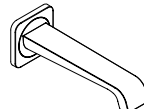
AXOR Starck Organic  
12417000



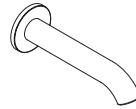
AXOR Starck X  
10426000



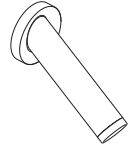
AXOR Uno  
38410XXX



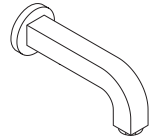
AXOR Citterio E  
36425XXX



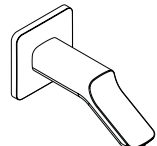
AXOR Uno  
38411XXX



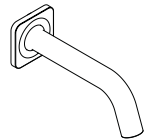
AXOR Starck  
10410XXX



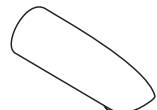
AXOR Citterio  
39410XXX



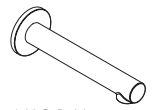
AXOR Urquiola  
11430XXX



AXOR Citterio M  
34410XXX

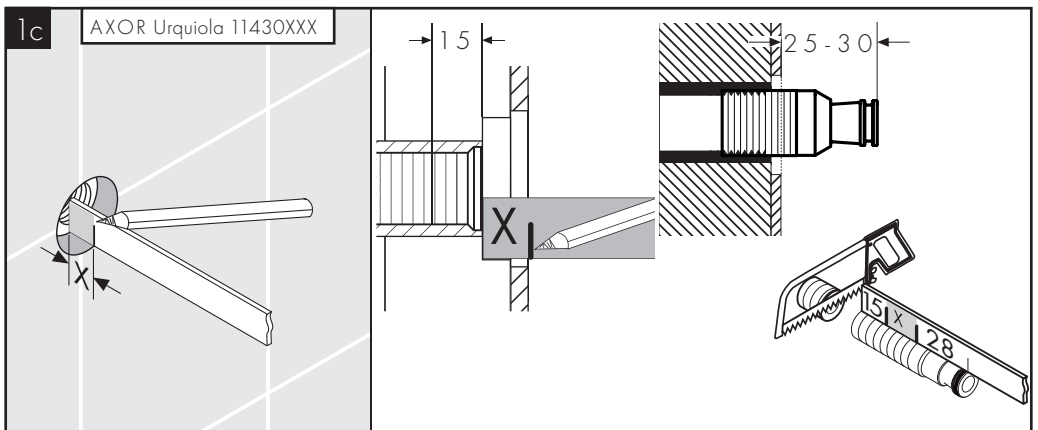
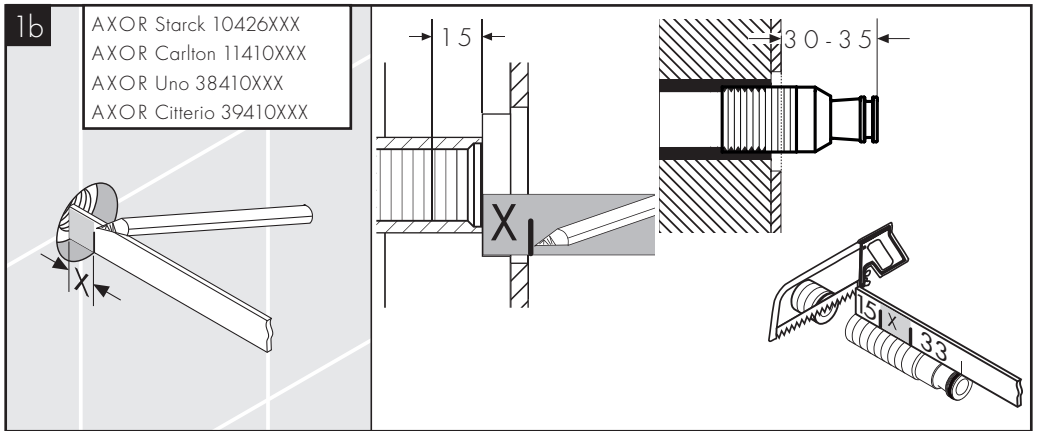
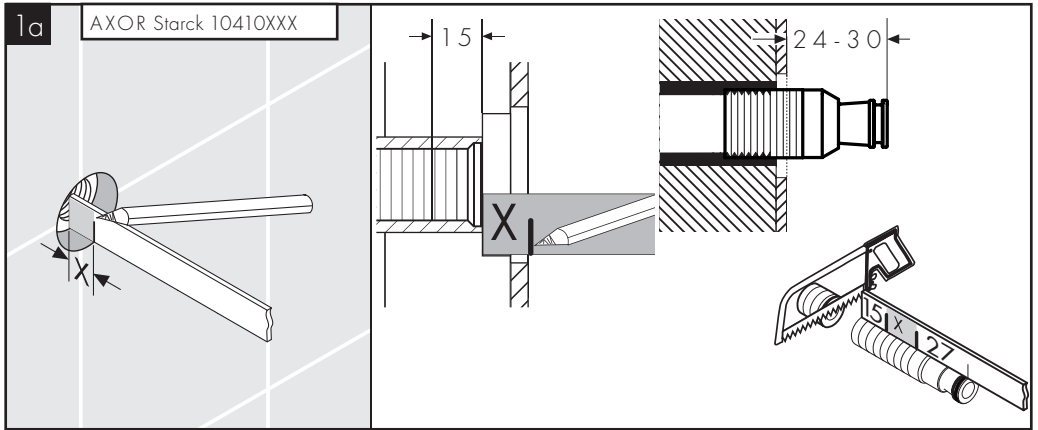


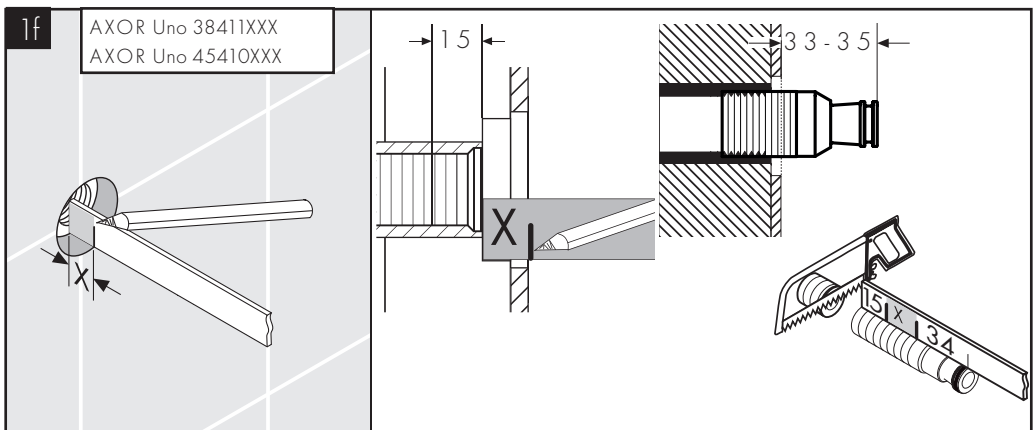
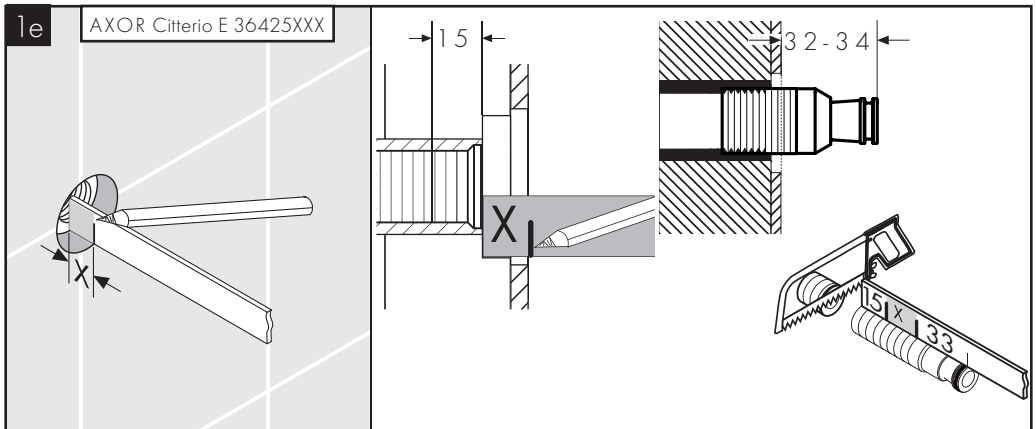
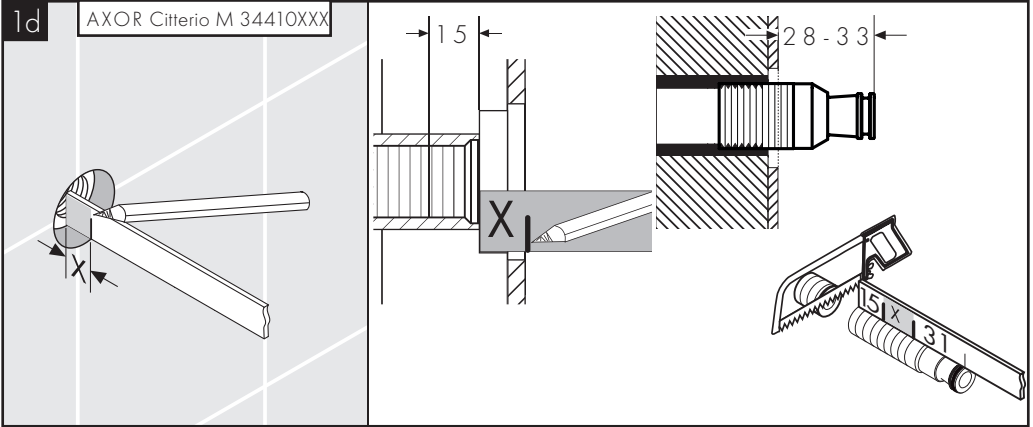
AXOR Carlton  
11410XXX

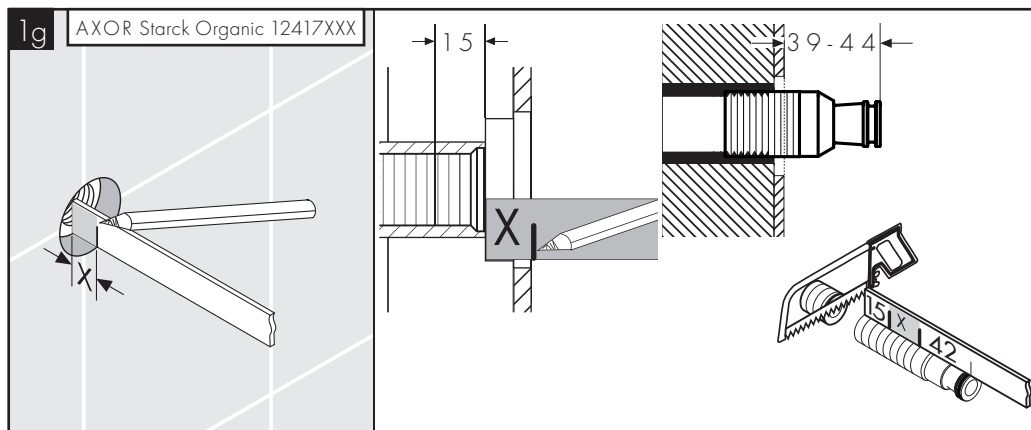


AXOR Uno  
45410XXX

INSTALLATION







DE / Silikon (essigsäurefrei!)  
 FR / Silicone (sans acide acétique!)  
 EN / Silicone (free from acetic acid!)  
 IT / Silicone (essente da acido acetico!)

ES / Silicona (¡libre de ácido acético!)

NL / Silicone (azijnzuurvrij!)

DK / Silikone (eddikesyre-fri)

PT / Silicone (sem ácido acético)

PL / Silikon (neutralny)

CS / Silikon (bez kyseliny octové!)

SK / Silikon (bez kyseliny octovej!)

ZH / 胶 (不含醋酸)

RU / Силикон (не содержит уксусной кислоты!)

HU / Szilikon (ecetsavmentes!)

FI / Silikoni (etikahappovapaat!)

SV / Silikon (fri från ättiksyra!)

LT / Silikonas (be acto rūgšties!)

HR / Silikon (ne sadrži kiseline)

TR / Silikon (asetik asit içermeyen)

RO / Silicon (fără acid acetic!)

EL / Σιλικόνη (δίχως οξικό οξύ!)

SL / Silikon (brez ocetne kisline)

ET / Silikoon (äädikhappeta!)

LV / Silikons (etiķskābi nesaturošs!)

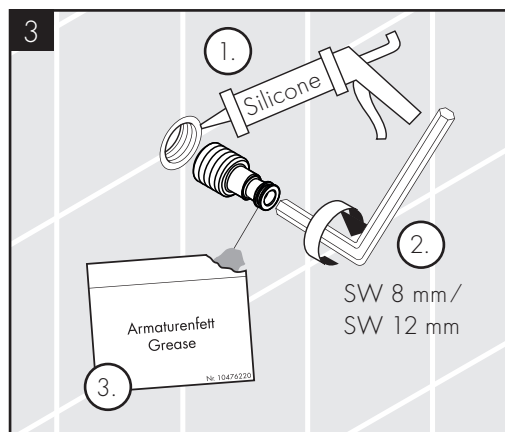
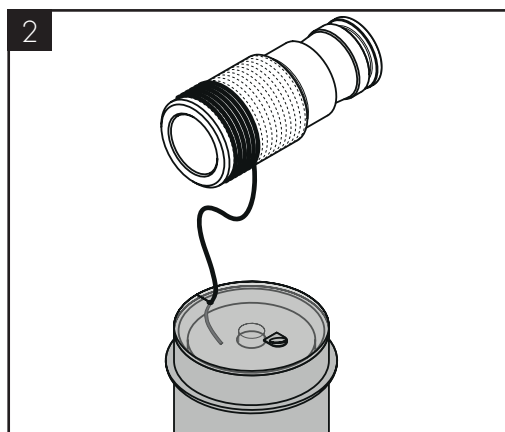
SR / Silikon (ne sadrži sircetnu kiselinu!)

NO / Silikon (uten eddikesyre)

BG / Силикон (без оцетна киселина!)

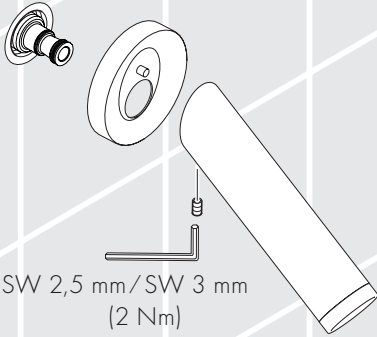
SQ / Silikon (pa acid uthulle!)

(سيليكون خالي من حمض الخليك) / AR

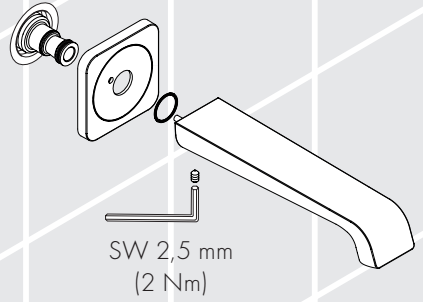




4a

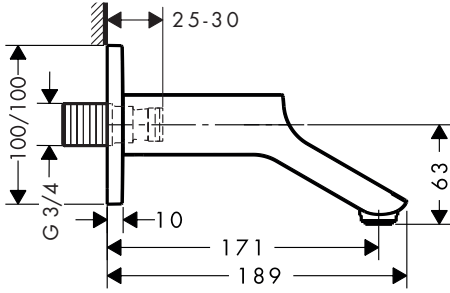


4b

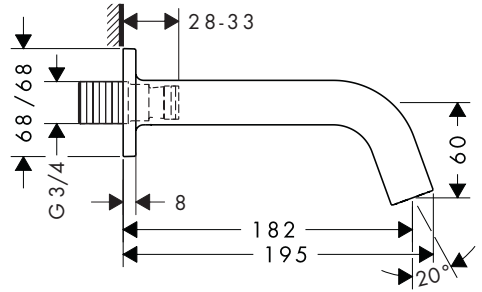




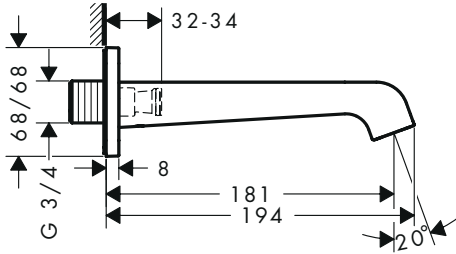
AXOR Urquiola  
11430XXX



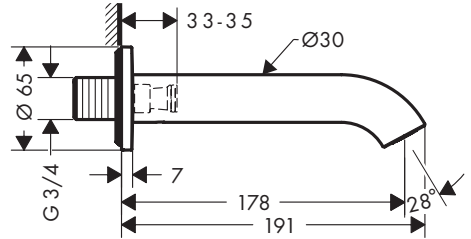
AXOR Citterio M  
34410XXX



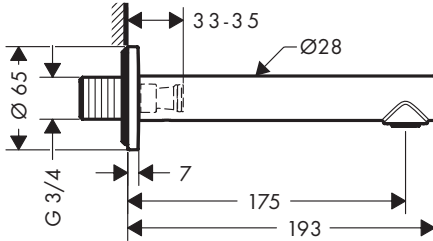
AXOR Citterio E  
36425XXX



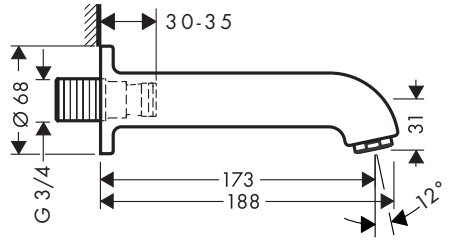
AXOR Uno  
38411XXX



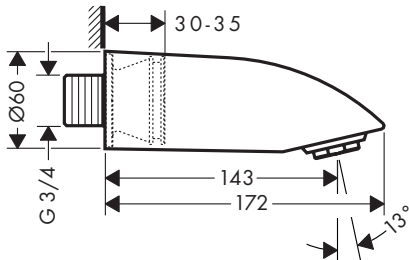
AXOR Uno  
45410XXX



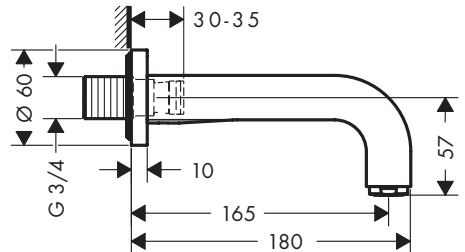
AXOR Uno  
38410XXX



AXOR Carlton  
11410XXX

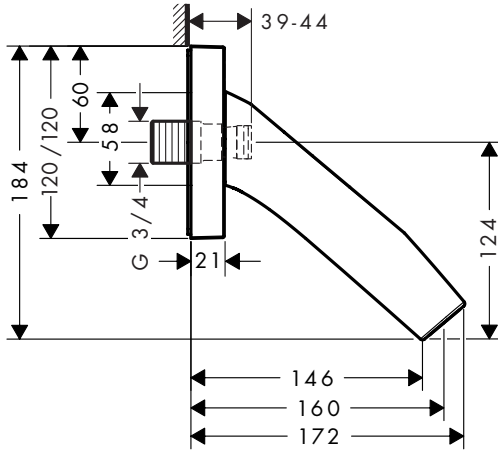


AXOR Citterio  
39410XXX

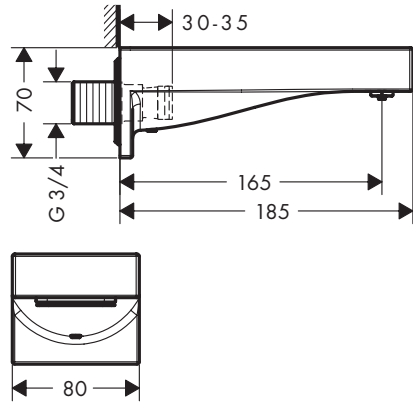




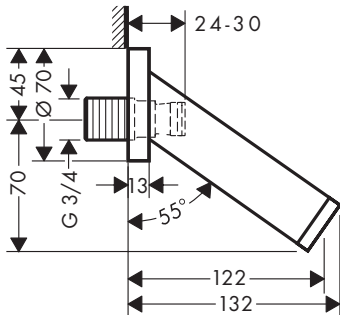
AXOR Starck Organic  
12417XXX



AXOR Starck X  
10426XXX



AXOR Starck  
10410XXX



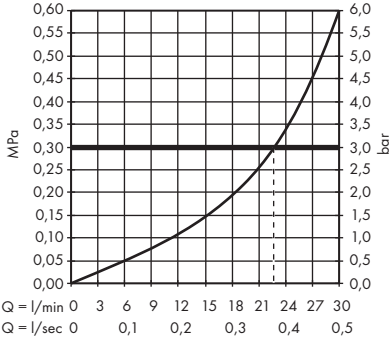


P max. 1,0 MPa = 10 bar

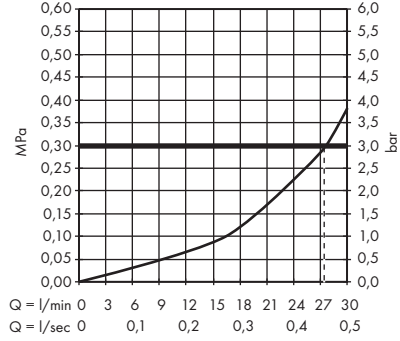


T max. 70 °C

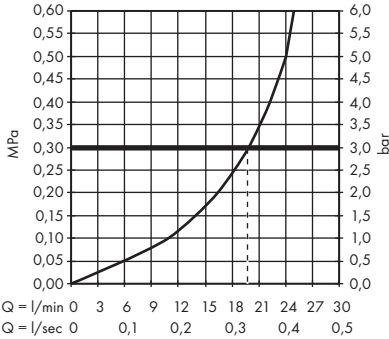
AXOR Starck X  
10426000



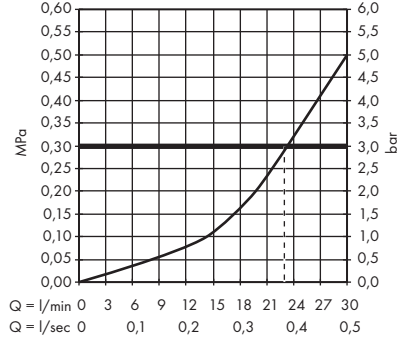
AXOR Starck Organic  
12417XXX



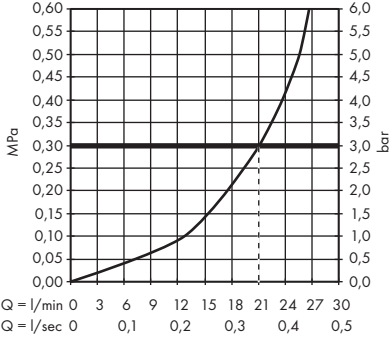
AXOR Starck  
10410XXX



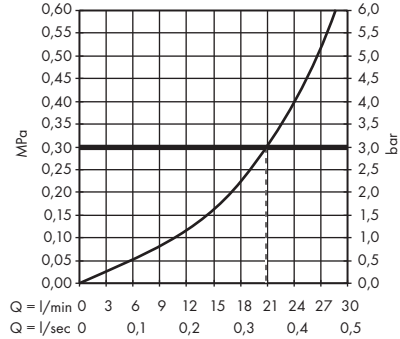
AXOR Citterio E  
36425XXX



AXOR Carlton  
11410XXX



AXOR Urquiola AXOR Citterio  
11430XXX 39410XXX





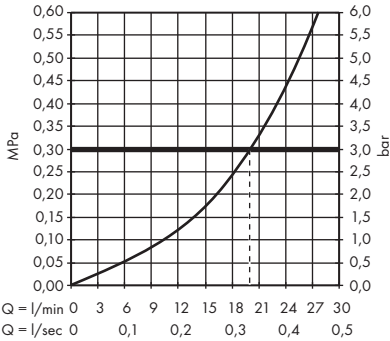


P max. 1,0 MPa = 10 bar

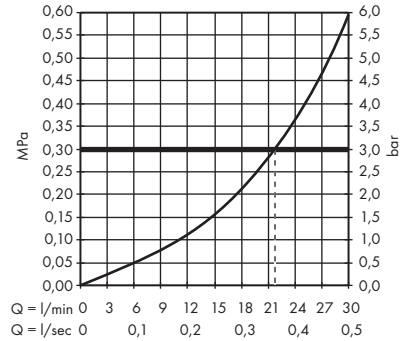


T max. 70 °C

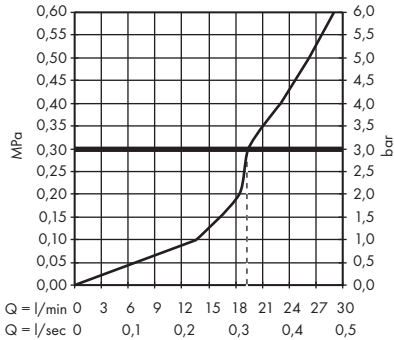
AXOR Uno  
38410XXX



AXOR Citterio M  
34410XXX



AXOR Uno      AXOR Uno  
38411XXX      45410XXX





XXX = Farbcodierung // Couleurs // Colors // Trattamento // Acabados // Kleuren // Overflade // Acabamentos //  
 Kody kolorów // Kód povrchové úpravy // Farebné označenie // 颜色代码 // Цветная кодировка // Színkódolás //  
 Värikoodaus // Färgkodning // Spalvos // Boje // Renkler // Coduri de culori // Χρώματα // Barve // Värvid // Kräsu kodi // Oznake  
 boja // Fargekode // Цветово кодиране // Kodimi me anë të ngjyrave // الألوان

000 = chrom // chromé // chrome plated // cromato // cromado // verchromd // Krom // cromado // chrom // chrom // chróm //  
 镀铬 // хром // króm // kromi // krom // chrom // krom // krom // crom // Επιχρωμιωμένο // krom // kroom // hroma // hrom // krom //  
 хром // krom // كروم

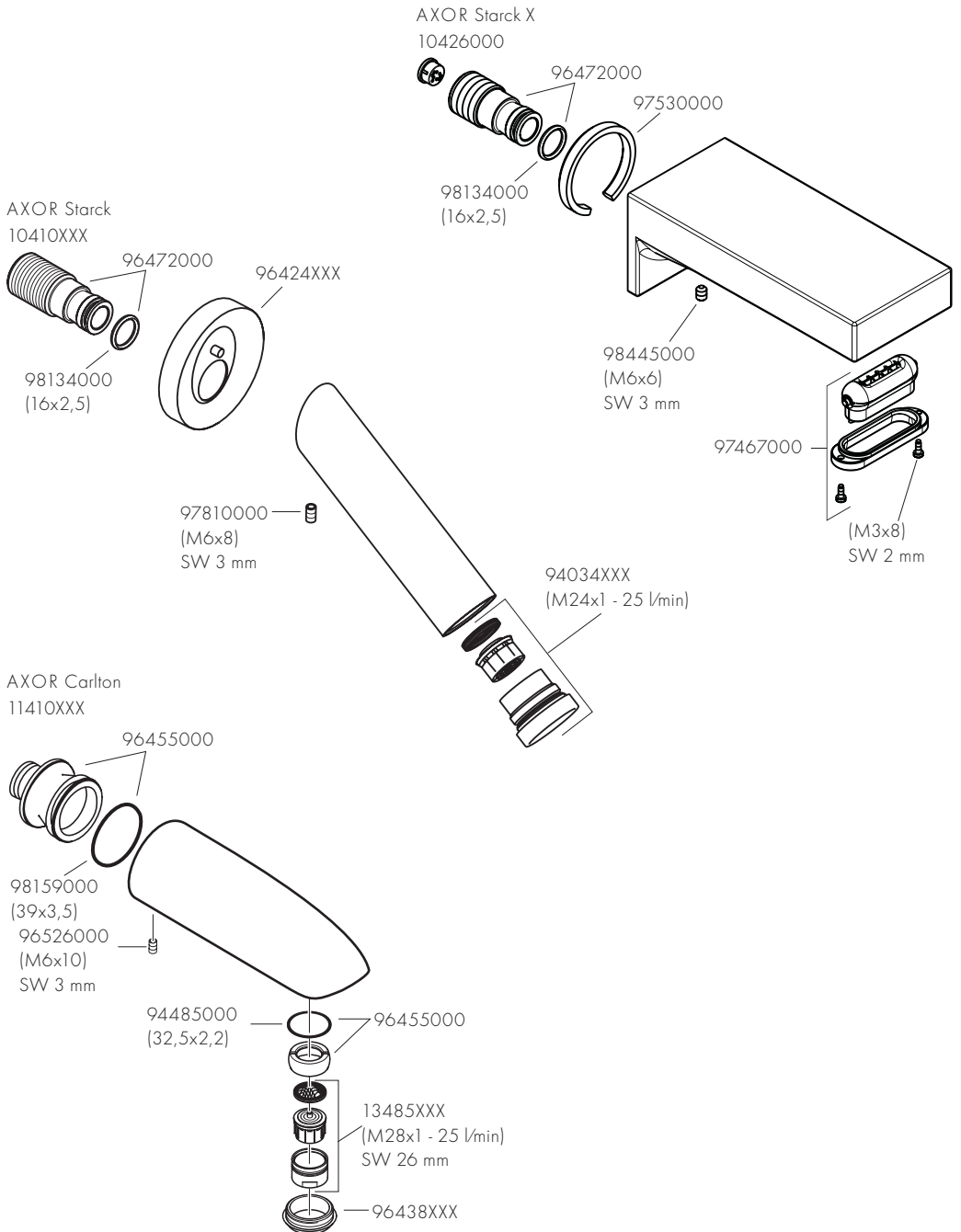
090 = chrom/gold-optik // chromé/or l'optique // chrome plated/gold plated // cromo/dorado ottica // cromo/oro óptica //  
 chroom/verguld-look // Krom/guld optic // cromado/ouro ótica // chrom/złoty szlachetna // chrom/złato ocel //  
 chróm/złato ocel // 镀铬黑色 // хром/глянцевое золото // króm/arany-hatású // kromi/kultaoptiikka // krom/guld-optik //  
 chrominé (aukso optika) // optika krom/złato // krom/altin-optik // crom/auriu optis // Επιχρωμιωμένο/οπτική χρυσού //  
 krom/pozlačena // kroom/kuld optik // hroma/zelta // dezen hrom/zlatna // krom/gull-optikk // хром/оптика за злато //  
 krom/i arte-optike // كروم/لون ذهبي

340 = Brushed Black Chrome

820 = brushed nickel // brushed nickel // brushed nickel // brushed nickel // brushed nickel // brushed nickel //  
 Brushed nickel // brushed nickel // nikiel szorowany // brushed nickel // brushed nickel // 镍拉丝 // brushed nickel //  
 brushed nickel // harjattu nikkeli // borstad nickel // brushed nickel // brushed nickel // brushed nickel // nichel mat // никел мат //  
 brushed nickel // brushed nickel // brushed nickel // brushed nickel // børstet nikkel // надраскан никел // nikeli i furçuar // نيكل  
 مُفَرَّش

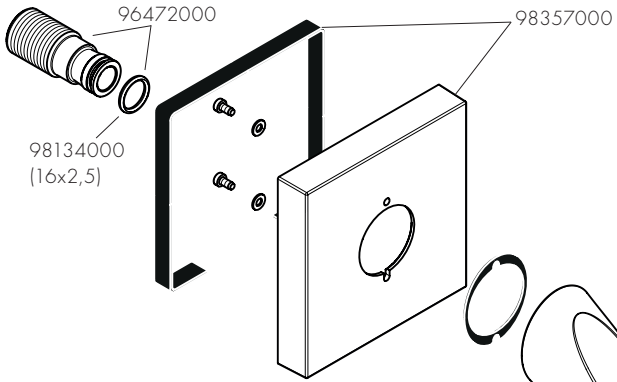
830 = polished nickel // polished nickel // polished nickel // polished nickel // polished nickel // polished nickel //  
 Polished nickel // polished nickel // nikiel polerowany // polished nickel // polished nickel // 镍抛光 // polished nickel //  
 polished nickel // kiillotettu nikkeli // polerad nickel // polished nickel // polished nickel // polished nickel // nichel lucios //  
 νικελ γυαλιστερό // polished nickel // polished nickel // polished nickel // polished nickel // polert nikkel // полиран никел //  
 nikeli i lëmuar // نيكل مصقول

930 = Polished Brass





AXOR Starck Organic  
12417000

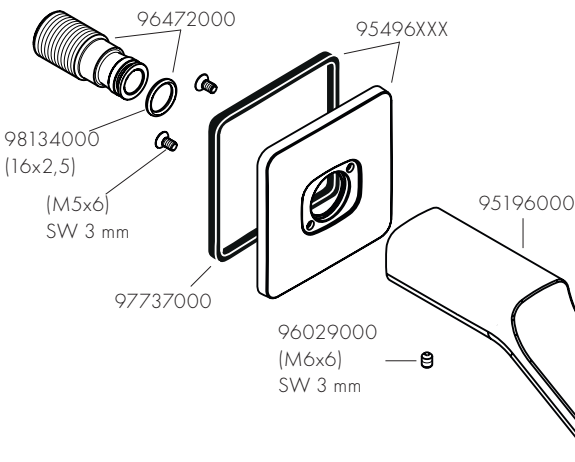


97810000  
(M6x8)  
SW 3 mm

98337000  
(M24x1)

95158000

AXOR Urquiola  
11430XXX

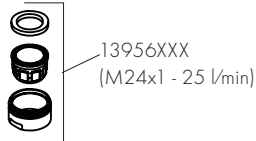


98134000  
(16x2,5)  
(M5x6)  
SW 3 mm

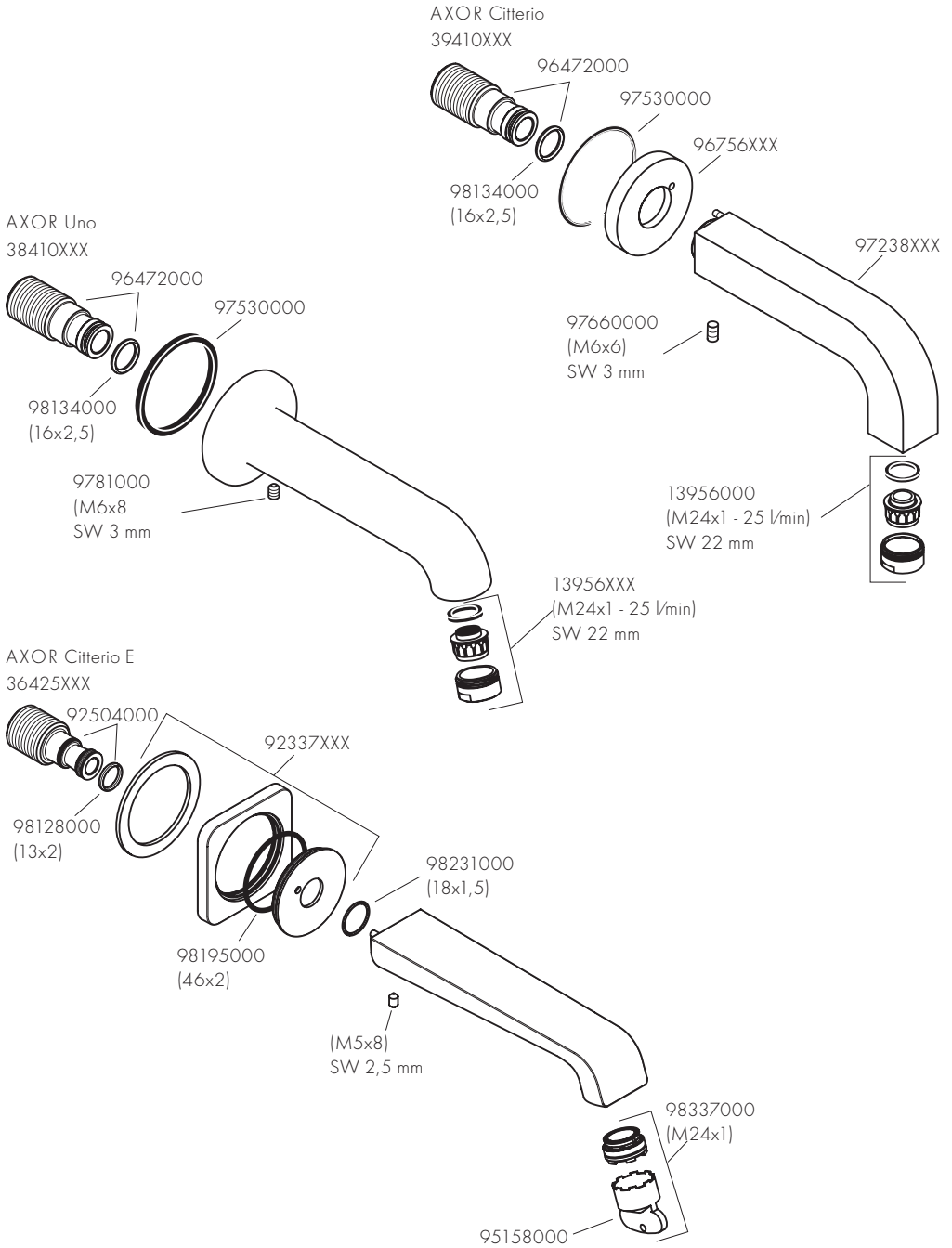
97737000

96029000  
(M6x6)  
SW 3 mm

95196000

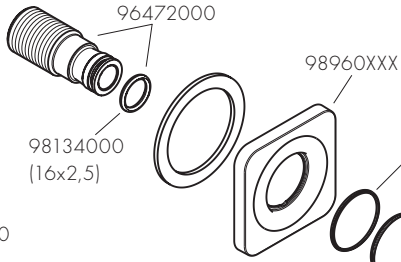


13956XXX  
(M24x1 - 25 l/min)

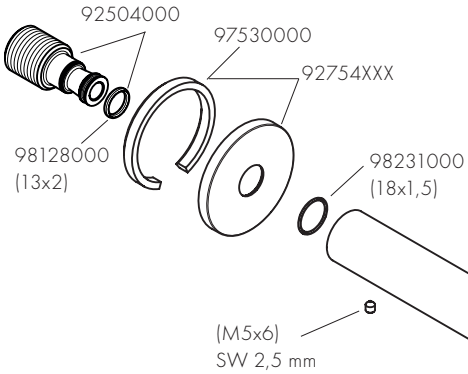




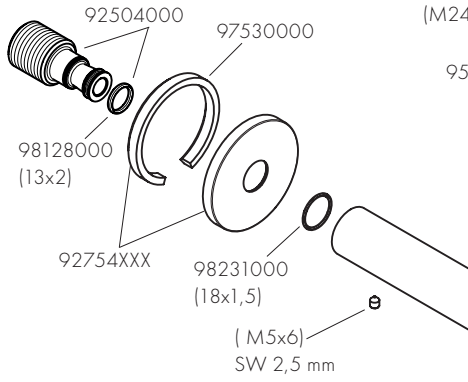
AXOR Citterio M  
34410XXX



AXOR Uno  
38411XXX



AXOR Uno  
45410XXX



98446000  
(M5x5)  
SW 2,5 mm

98998000  
(M24x1 - 30 l/min)

95158000

98197000  
(20x1,5)

92934000  
(M24x1)

95290000

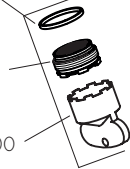
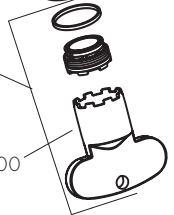
(M5x6)  
SW 2,5 mm

( M5x6)  
SW 2,5 mm

98197000  
(20x1,5)

92934000  
(M24x1)

95290000

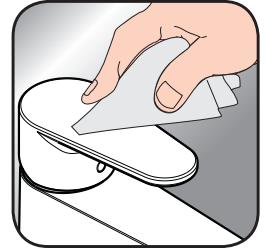




DE / Reinigungsempfehlung / Garantie / Kontakt  
 FR / Recommandation pour le nettoyage / Garanties / Contact  
 EN / Cleaning recommendation / Warranty / Contact  
 IT / Raccomandazione di pulizia / Garanzia / Contatto  
 ES / Recomendaciones para la limpieza / Garantía / Contacto  
 NL / Aanbevelingen inzake reiniging / Garantie / Contact  
 DK / Rensning, anbefaling / Garanti / Kontakt  
 PT / Recomendações de limpeza / Garantia / Contacto  
 PL / Zalecenie dotyczące pielęgnacji / Gwarancja / Kontakt  
 CS / Doporučení k čištění / Záruka / Kontakt  
 SK / Odporúčania pre čistenie / Záruka / Kontakt  
 ZH / 清洁指南 / 担保 / 接触  
 RU / Рекомендации по очистке / Гарантия / Контакты  
 HU / Tisztítási tanácsok / Garancia / érintkezés  
 FI / Puhdistussuositus / Takuu / Kosketus  
 SV / Rengöringsrekommendationer / Garanti / Contacto  
 LT / Valymo rekomendacijos / Garantija / Kontaktai  
 HR / Preporuke za čišćenje / Garancija / Kontakt  
 TR / Temizleme önerisi / Garanti / Temas  
 RO / Recomandări pentru curățare / Garanție / Contact  
 EL / Σύσταση καθαρισμού / Εγγύηση / επαφή  
 SL / Priporočilo za čiščenje / Garancija / Kontakt  
 ET / Puhastussuovitused / Garantii / Kontakt  
 LV / Tīrīšanas ieteikumi / Garantija / Kontakti  
 SR / Preporuke za čišćenje / Garancija / Kontakt  
 NO / Anbefaling for rengjøring / Garanti / Kontakt  
 BG / Препоръка за почистване / Гаранция / Контакт  
 SQ / Këshilla rreth pastrimit / Garancia / Kontakt  
 KO / 세정시 권장사항 / 품질보증 / 접촉  
 AR / توصيات التنظيف / الضمان (الولايات المتحدة الأمريكية) / اتصال



[www.axor-design.com/  
cleaning-recommendation](http://www.axor-design.com/cleaning-recommendation)



[www.axor-design.com/  
cleaning-recommendation](http://www.axor-design.com/cleaning-recommendation)



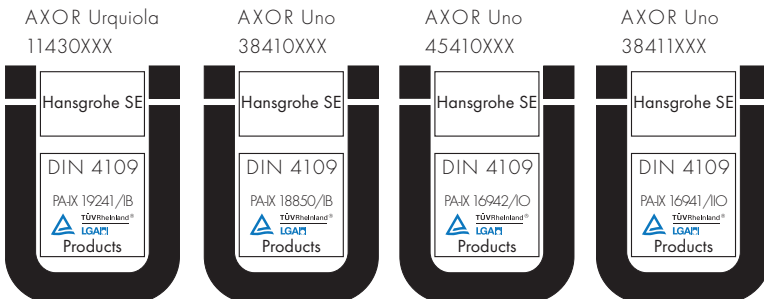
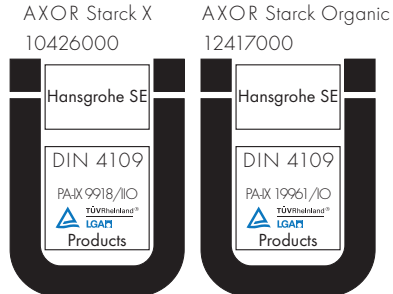
[www.axor-design.com/  
cleaning-recommendation](http://www.axor-design.com/cleaning-recommendation)



[www.axor-design.com/  
cleaning-recommendation](http://www.axor-design.com/cleaning-recommendation)

# AXOR

	P-IX	DVGW	SINTEF
10426000	P-IX 9918/110		
10410XXX			
11410XXX			
11430XXX	P-IX 19241/1B		
12417000	P-IX 19961/10		
34410XXX			
36425XXX			
38410XXX	P-IX 18850/1B		
38411XXX	P-IX 16941/110		
39410XXX			
45410XXX	P-IX 16942/10		



AXOR / Hansgrohe SE

Auestraße 5-9

77761 Schiltach

Deutschland

info@axor-design.com

axor-design.com