

AXOR Massaud

Смеситель для раковины на 3 отверстия, скрытого монтажа, с изливом 262 мм

Поверхности : полир. красное золото Артикульный номер: 18115300



Описание

Характеристики

- состоит из: смеситель для раковины на 3 отверстия, настенный, для скрытого монтажа, слив/перелив
- выступ 259 мм
- ливневая струя
- расход воды при 3 барах: 4 л/мин
- керамический узел смешивания
- подходит для проточных водонагревателей
- сливной набор без опции перекрытия стока
- величина соединения DN15

Технология



Продукт



Чертеж

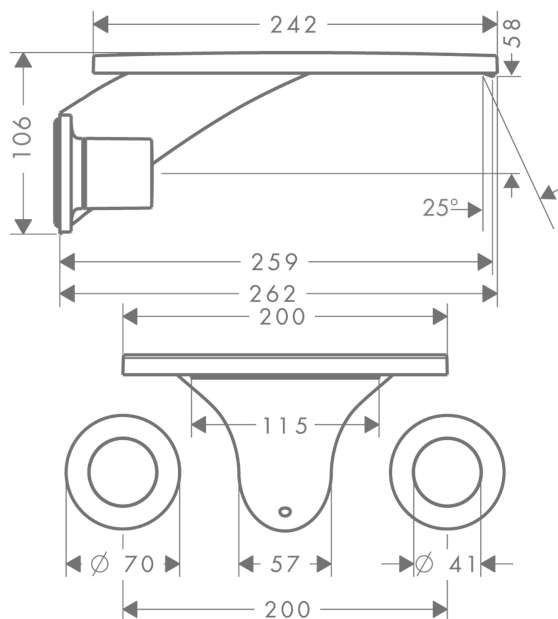


График расхода воды

