

## AXOR Urquiola Излив на ванну

Поверхности : полированная бронза

Артикульный номер: 11430130



### Описание

#### Характеристики

- выступ 171 мм
- расход воды: 21 л/мин
- величина соединения: DN20
- тип струи: обычная струя

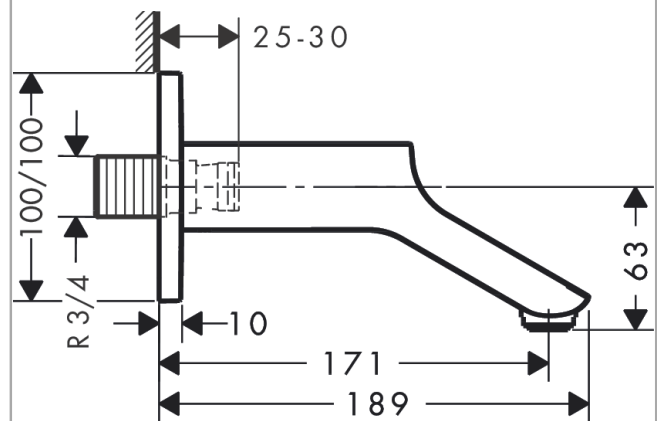
### Технология



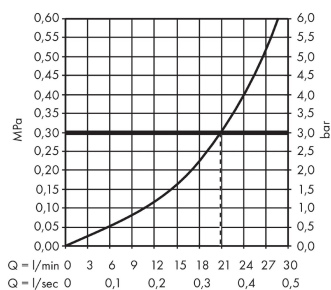
### Продукт



### Чертеж



### График расхода воды



Q = l/min 0 3 6 9 12 15 18 21 24 27 30  
Q = l/sec 0 0,1 0,2 0,3 0,4 0,5

Расход измерен практически с помощью соответствующей арматуры (термостат/смеситель/скрытый клапан).