

AXOR Citterio E

Излив на ванну

Поверхности : **шлиф.под золото** Артикульный номер: **36425250**



Описание

Характеристики

- вид соединения: G 3/4
- выступ 181 мм
- расход воды: 22 л/мин
- тип струи: поток без аэрации

Продукт



Чертеж

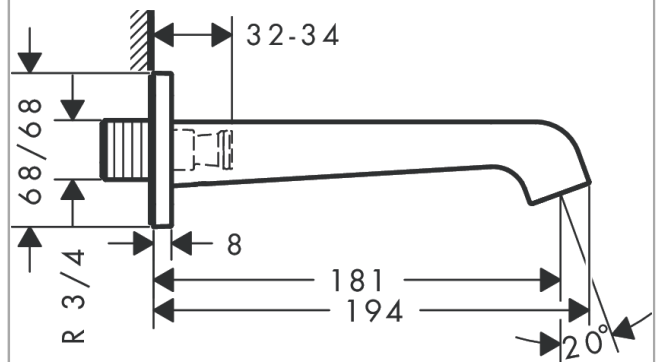
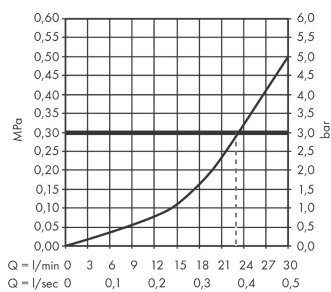


График расхода воды



Расход измерен практически с помощью соответствующей арматуры (термостат/смеситель/скрытый клапан).