

## AXOR Starck Organic

Смеситель для биде, на 2 отверстия, со сливным гарнитуром

Поверхности: полированное красное золото Артикул номер: 12210300



### Описание

#### Характеристики

- состоит из: смеситель для биде с двумя рукоятками, слив/перелив
- выступ 143 мм
- аэратор с шарнирным соединением
- обычная струя
- расход воды при 3 барах: 3,5 л/мин
- расход воды в режиме Booster: 7,2 л/мин
- керамический картридж для регулировки температуры, керамический вентиль для регулировки объема воды
- регулируемое ограничение температуры
- раздельная регулировка температуры / объема воды
- изолированная подача воды
- подходит для проточных водонагревателей
- донный клапан, 1¼"
- величина соединения DN15

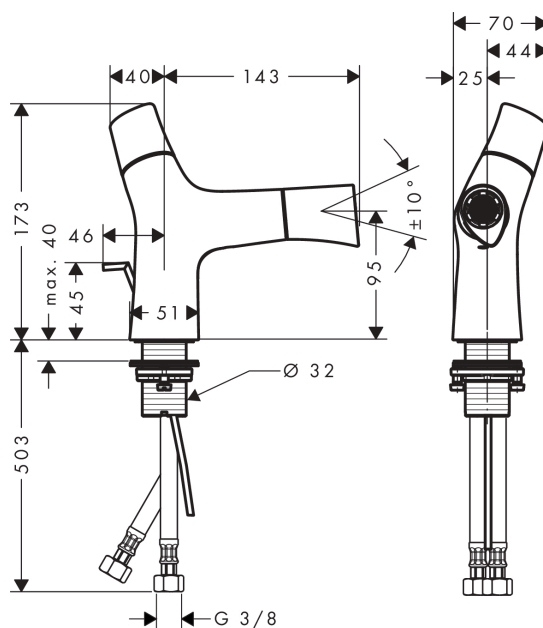
### Технология



### Продукт



### Чертеж



## AXOR Starck Organic

Смеситель для биде, на 2 отверстия, со сливным гарнитуром

Поверхности : полированное красное золото    Артикульный номер: 12210300



### График расхода воды

