

AXOR Montreux

Термостат, скрытого монтажа, с крестообразной рукояткой

Поверхности : **шлиф.никель** Артикульный номер : **16810820**



Описание

Характеристики

- максимальный расход воды при 3 бар: 43 л/мин
- картридж термостата
- мин. рабочее давление: 1 бар
- макс. рабочее давление: 10 бар
- предохранительный ограничитель при 38°C
- регулируемое ограничение температуры
- клапан обратного тока воды
- с шумопоглотителем
- вид соединения: скрытая часть

Продукт



Чертеж

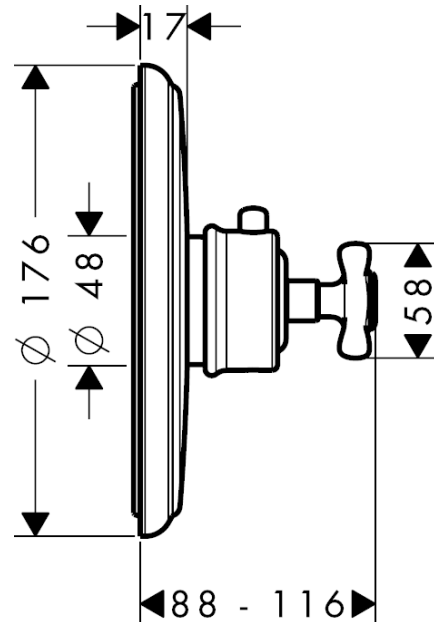


График расхода воды

